

TŘEBÍČ 1985

SEMINÁŘ LEKTORŮ VKV TECHNIKY



RK OK2 KAJ

SEMINÁŘ LEKTORŮ VKV TECHNIKY TŘEBÍČ 18. a 19.5.1985

<u>O b s a h</u>	str.
KENTAUR - transistorový transceiver CW, SSB pro pásmo 144 MHz Jiří Sklenář, OK1WBK	1
Malý CW - SSB transceiver pro 144 MHz Jiří Bittner, OK104	54
Budící stupeň vysílače pro 144 MHz s plynulým řízením výkonu Jaroslav Klátil, OK2JI	62
Postup při úpravě radiostanice VXW 010 pro pásmo 145 MHz Josef Albrecht, OK1AEX	69
Transvertor pro 432 MHz s mikropásky ing. Miroslav Kasal, OK2AQK	75
SSB na 10368 MHz Pavel Šír, OK1AIY - Jiří Koukol, OK1MWD	85

Kenlaw

tranzistorový transceiver pro pásmo 144 MHz.

Jiří Sklenář - OK1WBK

Rozvoj radioamatérského provozu na VHF a UHF pásmech nabývá stále většího rozsahu. V posledním období zaznamenal největší vzestup provoz s FM modulací na převaděcích. FM provoz však neumožňuje účast v radioamatérských závodech a navazovat spojení na velké vzdálenosti.

Za období asi deseti let zaznamenal rychlý vzestup provoz SSB a CW. Tyto druhy provozu jsou v dnešní době jediné při vážnější a úspěšné práci na všech radioamatérských pásmech a to jak při běžných spojeních, tak výhradně v závodech a na VHF pásmu při využívání mimořádných způsobů šíření el. mag. vln (Ms; Es; A; EME). Přímá (direct) spojení uskutečněná mezi stanicemi mají větší sportovní hodnotu a vedou k systematické práci pro zlepšení dosažených výsledků.

V našich podmínkách je pro větší rozvoj provozu SSB a CW na vyšších pásmech omezujícím činitelem technické vybavení. Vhodná a dostupná zařízení se doposud u nás nevyrábí a amatérská výroba začínajícími radioamatéry je technicky obtížná. K tomuto nepříznivému stavu přispívá nedostatek zveřejňovaných návodů na stavbu potřebných zařízení. V současné době již materiálové možnosti na našem trhu nejsou omezujícím činitelem. Z dostupných součástí lze postavit zařízení s dobrými technickými parametry. Po zkušenostech se stavbou různých transceiverů jsem dospěl také k potřebě zkonstruovat zařízení, které by bylo snadno realizovatelné, reprodukovatelné a splňovalo následující podmínky

- jednoduchá konstrukce
- dobré technické parametry
- minimální počet dílů a desek s plošnými spoji
- dostupný materiál z našich prodejen a využití t.zv. šuplíkových zásob
- minimální náročnost času na výrobu
- minimální nároky na oživení a nastavení

Úvodem je však třeba ke konstrukci popisovaného TCVRu předeslat, že je určen především mladým a začínajícím radioamatérům. Každý zkušenější radioamatér by každý díl udělal "jinak" a s "něčím jiným", což odpovídá jeho poznatkům nebo představám. Když neudělal, tak alespoň o tom mluvil jak udělal, kdyby udělal. Ti však doposud vlastní zařízení nemají dokončeno pro stále změny podmíněné technickým pokrokem o kterém si někde přečetli. Proto je vhodné postavit alespoň nějaké zařízení a to provozovat. Časem pak, bude-li to třeba provádět další vylepšení.

Vzhledem k rozsáhlé problematice, kde nejde jen o popis některého dílu, nýbrž o celý komplex aby byl zajištěn zdárný výsledek bude popis zaměřen na praktickou realizaci jednotlivých částí a to ještě heslovitě. Bude poukázáno jen na určité zásady, které je třeba dodržet. TCVR svými parametry vyhovuje současným technickým i provozním potřebám. Pokud jde o šumovou čistotu signálu předčí i některá tovární zařízení s VCO.

Ke stavbě jsem byl inspirován popisem TCVRu od OK1OA, který byl zveřejněn v AR č. 8/1978. Proto doporučuji jej prostudovat! Zmíněný TCVR však nenašel patřičnou odezvu, kterou by si v té době zasloužil, protože to byl první a dosud poslední ucelený popis v AR. Důvod asi spočíval v tom, že nebyly zveřejněny plošné spoje.

K TCVRu může být připojen tranzvertor pro další radioamatérská pásma 70 - 23 - 13 cm nebo KV a tím jeho využití rozšířit. Rovněž se předpokládá připojení výkonnějšího PA. Tento TCVR může být též zhotoven jako "druhý TCVR". Může být rozměrově ještě dále zmenšen aby byl plochý a snadno přenosný.

V mechanickém uspořádání je možné uplatnit vlastní požadavky. Jedno by však mělo být zásadní. Vždy TCVR zabudovat do skřínky, aby nedocházelo k vnějším vlivům, které by jej poškodily nebo zhoršily vlastnosti. Stává se, že pak plošný spoj položíme třeba na kleště, utrheme nebo ulomíme vodič a pod. To TCVR pak činí značně nespolehlivým a hlavně vždy to něco stojí. Třeba i vyřazení TCVRu v polovině závodu z provozu. Tím bývá vynaložená práce znehodnocena. Pak platí známé rčení "Za hloupost nebo lenivost se platí".

Toto rčení zejména platí o vodičích. Je bezpodmínečně nutné všechny přívody a vývody provést prostřednictvím konektorů, které musí být též správně značeny a vhodně zapojeny. Jinak může docházet ke změně polaritý zdroje, zkratům na výstupu a pod. Každý zkušenější radioamatér se k těmto poznatkům již dopracoval. Zkušenější radioamatéři-technici mi prominou neobvyklou formu napsání tohoto příspěvku, který se liší od dosud zažitých popisů. Snažil jsem se poskytnout co nejvíce praktických informací i udajů (na př. o součástkách, způsobu i postupu výroby a j.), aby je mladí radioamatéři nemuseli pracně shánět nebo se stále někoho dotazovat. Popis byl zaměřen na sjednocení postupu prací, který jistě přispěje ke zdárnému výsledku. K takto provedenému popisu jsem byl inspirován stykem s mladými zájemci na co se nejvíce ptají a co je v první řadě při realizaci zajímavé. Teorie je zpočátku převážně nezajímavá. V konstrukci nebylo záměrně použito v maximální míře integrovaných obvodů. K tomu jsem byl veden tím, že řada amatérů má již k dispozici tranzistory z různých zrušených zařízení a je vhodné je účelně zpracovat.

Rovněž je zde vyřešen zásadní problém se sháněním vhodných kostříček ke zhotovení laděných obvodů, což mnohdy bývá při stavbě rozhodujícím činitelem.

Pro nedostatek času na zpracování tohoto rozsáhlého příspěvku jsem jistě na některé drobné problémy opomněl upozornit nebo zdokumentovat. Bude také na vás, abyste se trochu problematikou při stavbě TCVRu zabývali a tak si osvojili i tuto oblast techniky.

Použité součásti a jejich typy

1. Kondenzátory :

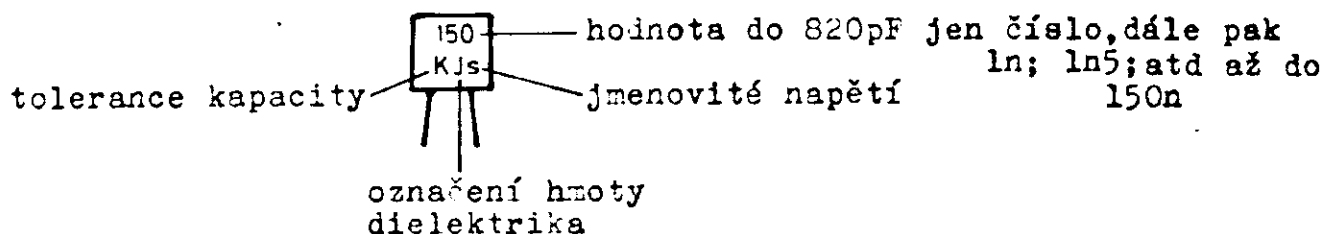
Jsou použity : a) keramické - TK (typizované kondenzátory)
b) svitkové - TC papírové nebo polystyrenové dielektrikum

c) elektrolytické - TE

d) doladovací - WN s polystyrenovým dielektrikem

Největší potíže vznikají při použití keramických kondenzátorů. Málo kdo si uvědomí nebo ví, jaké vlastnosti má právě ten kondenzátor, který má v ruce nebo k dispozici. V jednotlivých obvodech nelze použít všechny typy pro jejich odlišné vlastnosti dané materiálem dielektrika. Proto považují za důležité věnovat použitým typům alespoň minimální pozornost. Udaná hodnota a typové označení na př. 150 pF TK 754 říká nám zpravidla jen hodnotu. Podává-li nám prodavač plochý (polštářkový) kondenzátor

nemáme jistotu, že jde o správný typ, který žádáme. Prodavačky to také zpravidla neví a dovedou jen přibližně hodnotu. Proto jen několik informačních údajů.

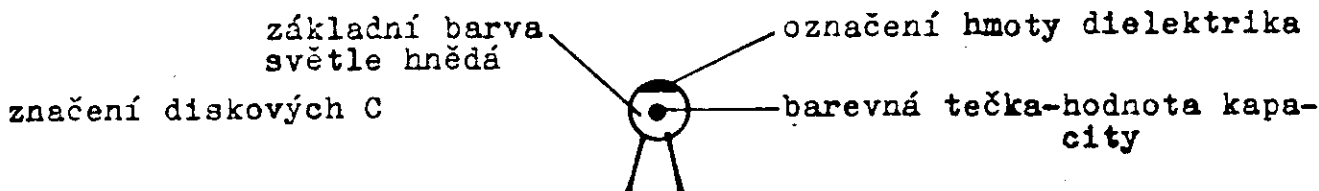


Při zajišťování keramických kondenzátorů se musíme přesvědčit, že jde o vhodný typ a proto nás musí zajímat označení dielektrika.

Typ kondenzátorů je v příslušné rozpisce u jednotlivých dílů. Zde je jen převod na kod (označení) abychom vybrali správný typ.

		40 V	250 V	12,5 V	32 V
N 047	- J -	TK 754	TK 755		
N 750	- U -	TK 774	TK 775		
N 1500	- V -	TK 794	TK 795		
E 2000	- Z -	TK 724	TK 725		
E 4000	- W -	TK 744	TK 745		
E 10000	- Y -	TK 764	-		
Supermit 12	- -			TK 782	
Supermit 32	- N -				TK 783

Dále jsou použity kondenzátory o malých hodnotách. Jsou použity 2 typy : a) ploché N 047 t.j. TK 755 - značení je uvedeno výše
b) diskové



označení hmoty dielektrika :	N 047 - šedá	- TK 756
	N 750 - fialová	- TK 676
	N 1500 - zelená	- TK 696
	E 2000 - pastelově hnědá	- TK 626
	E 6000 - červená	- TK 666

hodnota kapacity :	pF	N 047	N 750	N 1500
(značení je uvedeno jen do 10p, dále je třeba hledat v katalogu)	1	bílá		
	1,5	žlutá		
	2,2	oranžová		
	2,7	šedá		
	3,3	červená		
	4,7	modrá	modrá	
	5,0	fialová	fialová	
	5,6	černá	černá	
	6,2	hnědá	hnědá	hnědá
	10		bílá	bílá

Ostatní kondenzátory dle bodu b) až d) musí odpovídat typovému značení. U svítkových kondenzátorů s papírovým dielektrikem může být použit i jiný typ s malými rozměry.

Pozor !

Při montáži a pájení dolaďovacích kondenzátorů WN 70424 musí být nastavena maximální kapacita.

2. Rezistory, trimry a potenciometry dle typu uvedeny v rozpisce. Typ TR 212 může být nahrazen typem TR 151 nebo MLT 025.

3. Polovodiče

a) kde je uveden jen jeden typ, je třeba jej dodržet

b) v ostatních případech je vhodný typ na prvním místě, ostatní použitelné typy jsou uvedeny vedle

4. Cívky - samostatné pojednání

5. Mechanické díly - samostatné pojednání

6. Ostatní součástky dle popisu k jednotlivým dílům

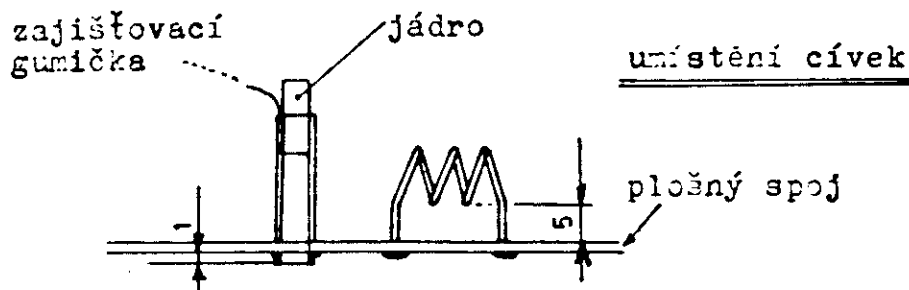
Zhotovení cívek

Cívky jsou navinuty na kostříčkách o vnějším průměru 5 mm, v koncovém stupni vysílače samonosně. Kostříčky o průměru 5 mm jsou voleny umyslně proto, aby bylo možno použít cívek ze zrušených televizních přijímačů nebo obvodů, které se prodávají v partiových prodejnách Klenoty.

Dolaďování obvodů se provádí závitovými feritovými jádry Fonox (výr. Pramet n.p. Šumperk) ϕ 3,65x8. Materiál použitých jader je uveden v tabulce u příslušných cívek jednotlivých dílů. Cívky nejsou opatřeny stínícími kryty. Stínění je provedeno přepážkami.

Postup při zhotovení cívek :

1. Z kostříček odstranit staré vinutí, vyšroubovat jádra a kostříčku očistit
2. Z kostříček odříznout ostrým nožem patku. Kostříčku o délce 39 mm přeříznout v polovině
3. Navinout cívky dle údajů v tabulkách. Konce vinutí zajistit nití nebo pečetním voskem (pomocí pistol.páječky)
4. Vinutí impregnovat trolitulovým lakem. Též se velmi osvědčilo lepidlo Resolvan (v prodeji v Drogerii)
5. Kostříčka s navinutou cívkou je třeba vkládat do plošného spoje až do zaschnutí impregnačního nátěru. Do plošného spoje musí jít zastrčit kostříčka ztuhla. Opatrně otvor zvětšovat nejlépe otáčením kulatého pilníku. Před zasunutím se na kostříčku nanesle lepidlo (na př. Resolvan). Po zaschnutí se kostříčka zalepí i z druhé strany (na straně spojů). Kostříčka by měla vyčnívat 0,5 - 1 mm
6. Jádra vložená do kostříček je třeba opatřit zajišťovací gumičkou (asi 0,5x0,5 mm) nebo úzkým proužkem molitanu. Pozor, aby jádrem bylo možno snadno otáčet, aby nedošlo k jeho zadření a vyštípnu v drážce. Zajištění jádra gumičkou je vhodné provést až při konečném nastavování jednotlivých dílů, aby po dobu uvádění do provozu a ladění obvodů bylo možné jádrem lehce otáčet.
7. K ladění se je třeba použít ladícího šroubováku z nekovového materiálu. Ocelový šroubovák je zcela nevhodný!
8. Samonosné cívky se navinou na trn příslušného průměru. Po sejmutí se cívka natáhne, aby vznikla správná vzdálenost mezi závity, ohnou se vývody, cívka se vloží do plošného spoje a vývody se zapájí. Výška spodního okraje cívky nad deskou ploš. spoje je 5 mm.



U cívek pro 145 MHz, které jsou na kostříčkách vinuty silným vodičem je vhodný tento postup :

- nolé kostříčky zasunout a zalepit do plošného spoje. Po zaschnutí cívku navinout na trn o průměru menším (na př. 4,8 mm a pod.)
 - cívku z trnu sejmout, roztáhnout závity, aby vznikla správná mezera
 - ohnout vývody a cívku nasunout na kostříčku v ploš. spoji včetně vývodů do plošného spoje tak, aby nebyla cívka deformovaná a aby šla na kostříčku těsně. Po zapájení vývodů se cívka impregnuje.
10. Zvláštnosti vinutí cívek jsou uvedeny v popisu u jednotlivých částí.

Ferity :

- Obvody 75MHz - N01 - JK 205531 304650 3,65x8 záv.j.
zn.barvou-červen rumělková až karmínová
- 145-155MHz - N01P - JK 205536 304600 3,65x8 záv.j.
bez barevného značení, struktura mat. má zbarvení do fialova
- 9MHz - N02 - JK 205532 304650 3,65x8 záv.j.
zelen pastelová až hrášková
- N05 - JK 205533 304650 3,65x8 záv.j.
modř pařížská střední až tmavá

Tlumivky :

v napájecích obvodech - H 6 až H 20 - toroidy nebo trubičky
případně tyčinky

na toroidech nebo trubičkách o ϕ 4 mm 5 záv. vodičem 0,25 CuU
na tyčinkách asi 10 až 15 záv.

Mechanická část.

TCVR je vestavěn ve skřínce zhotovené "na míru" z polotvrdého Al plechu tl. 2 mm o rozměrech $\bar{s} = 210$; $v = 115$; $h = 226$. Pro tento rozměr jsou uvedeny výkresy jednotlivých dílů. Skříňku pro TCVR je možné též zakoupit v prodejně Tesly Eltos Pardubice (přehled je uveden dále). Při použití některé skříňky je třeba provést úpravu pro rozdílné rozměry a uspořádání.

Zhotovení navržené skříňky podle výkresů má tu výhodu, že výroba vyjde bez potíží a dalšího experimentování.

Skříňka se skládá z dílů, na kterých jsou umístěny :

- šasy - VX0, pl. spoj TCVR, RIT + PTT, síť. zdroj, PA, ovládací prvky
- přední panel - přes distanční sloupky (4 ks) připevněn k šasí - ovládací prvky
- zadní panel - připevněn k šasí (4 šroubky) - konektory
- horní kryt - připevněn z obou stran k šasí šroubky
- spodní kryt - je přišroubován k šasí

K výrobě skříňky jsou zapotřebí velké nůžky, ohýbačka a stolní vrtačka. Při výrobě a sestavě skříňky je nutno pracovat pečlivě a přesně.

Univerzální přístrojové skříně UPS 1 až UPS 7
 dodává Tesla Eltos, prodejna Pardubice, Palackého 580

skříň UPS	šířka	hloubka	výška
UPS 1	210 mm	200 mm	90 mm
UPS 2	280 mm	200 mm	90 mm
UPS 3	280 mm	200 mm	135 mm
UPS 4	210 mm	200 mm	135 mm
UPS 5	280 mm	400 mm	135 mm
UPS 6	210 mm	200 mm	60 mm
UPS 7	280 mm	200 mm	60 mm

Všechny skříně jsou zhotoveny z plechů ze slitiny hliníku. Skříňka sestává ze spodního a vrchního dílu s ukosem asi 1 cm a předního a zadního panelu vzájemně staženými vnitřními rozpěrnými tyčemi. Dodatečně je možné skříňku doplnit podpěrným sklápěcím držadlem.

Povrchová úprava.

Krycí plechy skřínky jsou stříkány tmavě šedým nitrokombinačním lakem odstín 1310. Oba panely jsou eloxovány a z vnějších stran jsou rovněž stříkány světle šedým nitrokombinačním lakem odstín 1010. Podélné lišty uvnitř skříně jsou eloxovány. Maloobchodní cena - 150 až 200 Kčs.

1. Šasi je zhotoveno z AL plechu tl. 2 mm. Výkres je v obrazové části.

Na horní straně je připevněno VX0 (kryt s ladícím kondenzátorem a plošný spoj), držák potenciometru RIT, síťové trafo, stabilizátory napětí, filtrační kondenzátory. Do volného prostoru po pravé straně je možné umístit výkonný koncový stupeň vysílače. V zadní části šasi je přišroubován zadní panel šrouby M 3x6 - 4 ks.

Na čelní straně šasi jsou umístěny : 4 ks distanční sloupky pro připevnění předního panelu. Připevnění dist. sloupek je provedeno šrouby M 2,6x5 - 4 ks.

- konektor pro připojení mikrofónu. Je umístěn pod předním panelem na distančních sloupcích tak, aby byla co nejmenší vzdálenost mezi konektorem a panelem. 2 ks sloupky ϕ 4 až 5 mm; délka 10; otvor ϕ 2,1. Konektor je přišroubován šroubky M 2x16 se zapuštěnou hlavou. Otvory v konektoru jsou pro hlavy šroubků zapuštěny.

- ložiskou s osou pro ponon ladícího kondenzátoru. Provedení je v obrazové části. Ložisko s osou je použito ze starého potenciometru, ze kterého je odstraněn kryt, běžec, rezistovaná dráha a zmenšena kostra. Je třeba zvolit potenciometr s malou vřítí osy v pouzdru (ložisku). Hliníková pouzdra z pot. TP 280 a pod. nejsou vhodná. Lepší jsou ze starších typů ze slitiny zinku na př. M 69401 nebo ještě starší z mosazi. Ocelová osa se ponachá. Přenos z osy na kotouč ladícího kondenzátoru je prostřednictvím vloženého kola. Kolo je použito z magnetofonu nebo gramofonu. Má kovové pouzdro s otvorem pro hřídel 2,6 mm a obvod je pryžový. Znázorněné kolečko na obrázku má průměr 30 mm a je z magnetofonu Uran. Lze použít i jiné. Je však třeba před použitím prověřit, zda se vejde do vymezeného prostoru. Vložené kolo je nasazeno na hřídel, která je zhotovena ze šroubu M 3 se zapuštěnou hlavou. Šroub nesmí mít závit po celé délce. Kolo se nesmí otáčet na závitech. Délku šroubu zkrátíme. Hřídel (šroub) je zašroubována do výkyvného ramene a dotažena kontramatkou. Přechnívajícím šroub se zkrátí. Hřídel nesmí být v rameni volná. Výkyvné rameno s vloženým kolem je taženo spirálovou pružinou.

Zhotovení tohoto složitějšího převodu může odpadnout v případě, že se spokojíme s poruchovějším pohonem prostřednictvím lanka, které je napínáno spirálovou pružinou jako je tomu u rozhlasových přijímačů.

- Kotouč je zhotoven z organického skla (prexiskla) hl. 5 mm do kterého je vysoustružena drážka. Ve středu kotouče je připevněna příruba 3-4 ks šroubky M 2x8 až 10 mm s válcovou hlavou, která je nasazena na nřidel ladicího kondenzátoru a zajištěna dvěma šrouby M 3x8. Na kotouči může být připevněn bílý papír, na který se narýsuje stupnice a popíše propisotex nebo se vnější strana kotouče nastříká bílou barvou (matovou), na kterou se zhotoví stupnice. Stupnice se zhotoví až po konečném nastavení TCVR a jeho vyzkoušení v provozu. Kdo má k dispozici kotouček (bucínek) ze staršího rozhlasového přijímače, může jej použít. Má-li průměr menší než 100 mm je nutné použít k pohonu lanko. Stupnici je však třeba provést o průměru 102 mm, aby byla pokryta plocha okénka v předním panelu a tím i lepší rozprostření pásma. Větší průměr nelze použít. Při použití typyzované skříňky je třeba pohon i stupnici řešit individuálně.

Za stupnicí je možno umístit osvětlovací žárovku 12 V/0,05 A

- potenciometr pro řízení hlasitosti s vypínačem
- ve spodní (vnitřní) části šasi je umístěn plošný spoj Rx-Tx, případně pl. spoj RIT a PTT.

Na stranách jsou umístěny uhelníky AL 10x10x2 pro připevnění horního krytu.

2. Přední panel je zhotoven z AL plechu 1,5 až 2 mm (nejlépe tvrdého). K šasi je připevněno šrouby M 2,6x6 s válcovou hlavou s panelovou upravou, nejlépe chrom. Na panelu je umístěn měřicí přístroj DMR 3, páčkový přepínač RIT a druh provozu CW-SBB. Z vnitřní strany okénka pro stupnici je nalepeno organické sklo tl. 1-2 mm. Z vnitřní strany ve středu je svisle vyhloubena úzká ryska, která je začerněna.

Panel je před připevněním součástí nastříkán zvolenou barvou, popsán propisotexem a přestříknut bezbarvým matovým nitrolakem. Povrchové upravení a popisu je třeba věnovat pozornost, aby vzhled působil profesionálně.

3. Zadní panel je zhotoven z AL plechu tl. 2 mm. K šasi je připevněn šrouby M 3x6 s válcovou hlavou. Na panelu jsou připevněny :

- anténní konektor - zakreslený otvor ϕ 12 odpovídá konektoru Tesla - panelová zásuvka K 46105. Pro jiný typ konektoru je třeba upravit rozměr otvoru.
- konektory - zásuvka pětipólová 6 AF 28213. Zásuvky jsou k panelu připevněny šroubky M 2x4 se zapuštěnou nebo čočkovou hlavou. Otvory v konektorech jsou zapuštěny pro hlavu šroubů.
- zdířky izolované - 1 ks modrá, 1 ks červená
- síťová zásuvka přístrojová, 250 V/ 2,5 A bakelitová (MC 3K6s). K panelu je přišroubovaná dvěma šroubky M 2,6x5 se zapuštěnou nebo čočkovou hlavou.
- z vnitřní strany nad síťovou zásuvkou jsou přišroubovány diody KY 930 vývody proti sobě (vodorovná poloha).
- povrchová úprava a popis se provede jako u předního panelu.

4. Horní kryt je přišroubován k šasi čtyřmi šrouby M 3x6 s čočkovou hlavou pod které se umístí čalounické podložky.

5. Spodní kryt je zhotoven z AL plechu tl. 2 mm a je přišroubován ze spodní strany k šasi šrouby 6 ks M 3x6 - válcová hlava.

Na krytu jsou připevněny 4 ks pryžové podložky. Přední mohou být doplněny podložkou asi 8 mm, aby skříňka na stole byla skloněna směrem dozadu.

Kryt na VXO je zhotoven z hliníkového plechu tl. 2 mm dle vyzobrazení. Otvory v přední stěně jsou zakótovány pro ladící kondenzátor z kapesního přijímače DORIS. Při použití jiného typu bude třeba změnit rozměry krytu. Spokojíme-li se s menší krátkodobou stabilitou, nemusí být VXO opatřeno krytem. Zjednoduší se tak výroba. VXO musí však být mechanicky pevné!

Postup výroby skřínky.

Nastříhat plech na horní kryt, po jeho ohnutí změřit vnitřní rozměr a potom nastříhat plech na šasi, přední a zadní panel. Spodní kryt až po sestavení šasi s předním a zadním panelem a horním krytem.

Před výrobou horního krytu je nutné vyzkoušet na odpadovém ústřížku plechu nabíhání materiálu při ohybu se kterým je nutno počítat pro zachování požadovaných rozměrů.

Plošný spoj

Deska s plošnými spoji je zhotovena z cuprextitu tl. 1,5 mm oboustranně plátovaného. Na jedné straně jsou spoje, druhá strana Cu folie zůstane po celé ploše ponechána. Na této straně budou umístěny všechny součásti a stínící přepážky.

a) vyvrtání otvorů vrtákem ϕ 1 mm pro C, R, TR, cívky 9 MHz
 ϕ 1,2 pro IO, vývody cívek pro ϕ vodiče 0,5

ϕ 1,5 pro R, C trimry

ϕ 2,5-3 pro vývody filtru

ϕ 3,2-3,5 pro šroubky filtru a připevnění desky na dist. sloupky

ϕ 5 pro kostičky cívek

b) otvory pro vývody součástí, které nejsou uzemněny zahlubíme vrtákem 2,5-3 mm, aby byla odstraněna okolo otvoru zemnicí folie. Při pájení součástí dbáme na to, aby nebyly vodiče zkratovány na zemnicí folii mimo těch, které mají být ukostřeny.



folie spoj.

c) na stranu zemnicí folie narýsuje jehlou umístění stínících přepážek

d) pro přívody vodičů je vhodné zarazit do spoje pájecí špičky (není však podmínkou)

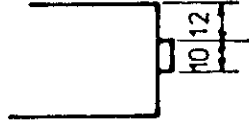
e) připájíme po obvodu desky stínící obvodové stěny z obou stran zemnicí folie. Pájení stačí jen bodové, t.j. ve vzdálenosti 15 až 20 mm v rozích. Dbáme na kolmé umístění stěny k desce. Před pájením je třeba do obvodových stěn vyvrtat otvory pro průchod vodičů vrtákem o ϕ 3-4 mm v místech vývodů z pl. spoje.

f) všechny obvodové stěny a stínící přepážky jsou zhotoveny z pocínovaného ocelového plechu tl. 0,3 až 0,5

šíře : obvodových - 30

stínících - 23

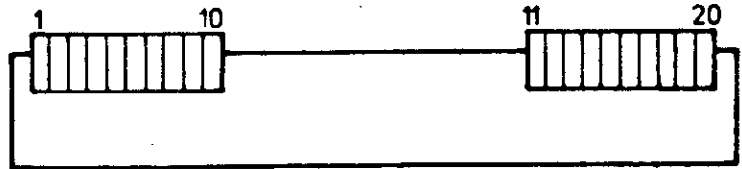
g) na obvodové stínění je vhodné připájet oka zhotovená z proužku plechu šíře 3-4 mm vzdálených od sebe 40-50 mm



pro propojovací vodiče oka musí být umístěna po otvory pro vývody z desky

h) na obvodovou stěnu, která je k přednímu panelu je vhodné na obě strany připájet pájecí uzlové body (lišty) na které jsou svedeny všechny vodiče od jednotlivých dílů TCVR, ovládacích prvků, zdroje a konektorů

Pájecí lišty jsou z cup-rextitu tl. 0,5 mm. Pájecí body jsou odděleny odstraněním folie. Jsou v krajích 1, 10, 11, 20 připájeny k přední obvodové stěně.



- i) deska TCVR je k šasi přichycena ve třech bodech prostřednictvím distančních sloupků a šroubků M 3x5
- j) postup osazování : a) rezistory, tlumivky
b) kondenzátory
c) polovodiče
d) cívky
e) filtr, krystal
f) stínící přepážky
- k) stínící přepážky se připájí též bodově ze strany zemnicí folie a místech styku s navazující přepážkou. Pro zajištění technických parametrů je třeba dodržet uvedené pokyny. Stínící přepážky se nesmí dotýkat krystalového filtru
- l) k pájení je vhodné použít cín s nízkou tavnou teplotou na př. Sn 60 Pb

Pájecí lišty L - levá P - pravá

	bod	odkud - kam	pozn.	
L	1	- kostra - 13,5 V	připájeno k obv.přep.	
	2	vstup do nf zesilovače		
	3	výstup nf z detektoru Rx		
	4	vstup nf do zesilovače AVC		
	5	výstup z nf zes. - repro		
	6	+ 8 V stab.		
	7	+ 13,5 V trvale		
	8	+ 13,5 V Rx		
	9	+ 13,5 V Tx		
	10	- kostra		připájeno ke kostře
P	11	- kostra	připájeno ke kostře	
	12	výstup ze zes. AVC-S metr		
	13	výstup U ant. z PA - výkon		P1 nast.vých.Tx
	14	výst. AVC do LF		
	15			
	16			
	17			
	18	výstup k tg. klíči		P5 připájeno ke kostře
	19	od CW generátoru (klíčování)		
	20	- kostra		

Propojení jednotlivých dílů

se provede izolovanými vodiči, u kterých je jádro zhotoveno z mědi. Nejvhodnější jsou lanka, která jsou opatřena slabou izolací s vyšší tepelnou odolností (např. LT a j.)
Průřezy vodičů je třeba volit podle proudového zatížení, na př.
0,07 až 0,10 Cu - propojení mezi páj. lištami a jednotlivými díly na pl. spoji a propojení mezi přepínači, konektory a j.
0,15 až 0,25 - přívod napájení od zdroje na páj. lišty, konektory, kontakty ant. relé pro přepínání napájení
0,25 až 0,35 - přívod sítě na síť. transformátor, mezi transformátorem, usměrňovacími diodami, stabilizátory a výk. PA.

Pro rozlišení určitých funkcí je vhodné použít vodiče s barevnou izolací.

Na př. + 13 trvale - červená (rudá)
+ 13 Rx - fialová
+ 13 Tx - hnědý
- 13 V - modrá atd

Vodiče na nf a vf stíněné :

Pro nf spoje lze použít miniaturních stíněných vodičů různého provedení.

Pro vf spoje, t.j. mezi výstup TXu; vstup Rxu, ant. relé a VXO je třeba použít miniaturní koaxiální kabel o průměru asi 2,8 mm. Bývá k dostání v prodejnách Tesla Eltos - výrobek NDR a má šedou izolaci a v NDR je v prodeji ve všech obchodech RADIO a v obchodních domech. Označení : Koax HF Kabel, 75-2-C-TGL 200-1579.

Naše stíněné kablíky, které se prodávají jako mikrofonní se nehodí pro vf spoje ty, které mají podélně stočené stínící vodiče.

Vf kablík musí mít opletení provedeno překřížením vodičů. Propojení vf, t.j. přívod od VXO, výstup z PA Tx provést tak dlouhé, aby plošný spoj bylo možné odklopit dopředu. Jen přívod ant. na vstup Rxu se musí odpájet. Zde by vyšel spoj zbytečně dlouhý.

Rovněž je třeba přívody k páj. lištám vést mírnými oblouky, aby byla určitá rezerva v délce vodičů při odklápění desky. Vodiče z desky pl. spoje se přivedou na spodní pájecí body. Na konci (přístupnější) část páj. bodů se připojí přívodní vodiče od ostatních prvků.

Tažení jednotlivých vodičů je třeba provádět vždy ve stejném prostoru, aby bylo možno vodiče svázat provázkem. Vyzkoušení vodičů se provede až po úplném dokončení a vyzkoušení TCVRu jako závěrečné práce.

Konektory

V obrazové části jsou nakresleny zapojení konektorů pro různé funkce. Toto zapojení není závazné. Jde jen o návrh, který se v praxi osvědčil.

Jednotlivé konektory slouží :

- 1 - KLÍČ - k připojení ručního nebo elektronického klíče, které je možno současně napájet z vestavěného zdroje nebo z baterie
- 2 - OVLÁDÁNÍ - k připojení ovládacího spínače (třeba nožního), pokud se nepoužívá spínač na mikrofonu. Dále je na konektor vyvedeno nf napětí z přijímače pro případné nahrávání přijímaných signálů

- 3 - BATERIE - k připojení vnější baterie pro TCVR. V případě, že je v TCVR vestavěn výkonnější PA nad 5 W je výhodné jej napájet z druhé baterie
- 4 - ANT.ZES. - k napájení anténního zesilovače a ovládání ant. relé nebo napájení a ovládání tranzvertoru
- 5 - OVL.PA - k ovládání externího PA při přechodu na vysílání a to jak tranzistorového, tak elektronkového nebo tranzvertoru
- 6 - MIKRO - k připojení mikrofону, který je doplněn spínacím kontaktem pro ovl. TCVR - VYSÍLÁNÍ - PŘÍJEM. Lze též připojit t.zv. akustickou soupravu, která obsahuje mikrofon, spín. kontakt a reproduktor. Je-li TCVR provozován jen CW, pak místo mikrofónu možno připojit tg klíč.
- 7 - REPRO - k připojení vnějšího reproduktoru 8 Ohmů. Podle zasunutí repro zástrčky lze též vypnout vestavěný reproduktor. Zásuvky i zástrčky jsou pětikolíkové. Jako zdrojové zásuvky 3 a zejména zástrčky je vhodné použít konektor šestikolíkový, aby jej nebylo možno zaměnit. Tento druh konektoru byl použit proto, že jsou běžně v prodeji za přijatelnou cenu a v provozu i spolehlivé.
- Konektor pětipólový - 6AF 89643
 Zásuvka pětipólová - 6AF 28213
 Konektor šestipólový - 6AF 89647
 Zásuvka šestipólová - 6AF 28220

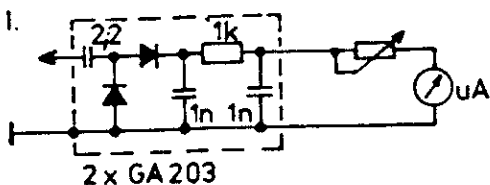
Oživení

je vhodné provádět postupně podle funkce jednotlivých dílů tak, aby na sebe navazovaly a bylo možné sledovat nebo zjišťovat výsledek. Jednotlivé části je možno oživovat v tomto pořadí: zdroj, nf zesilovač, BFO a MF zesilovač, VXO, vstup Rx, zesilovač AVC. To je již přijímač funkční a je možné jej vyzkoušet. Po tomto ověření dále vyzkoušet funkci CW generátoru a mikrofónního zesilovače. K tomu postačí vysokoohmová sluchátka připojena na výstup do balančního modulátoru. Pozor na správné zapojení napájecího napětí +13 V příslušné funkce! Potom oživit DSB budič a vysílací část.

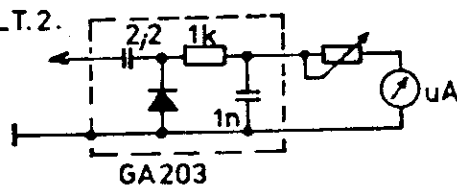
Při ožívování je výhodné přívodní napájecí vodiče +13 od jednotlivých funkčních dílů připojovat na příslušný napájecí bod (+13 Rx; +13 Tx) postupně přes miliampérmetr a současně měřit odběr a případné změny proudů, zejména u vysílače. Po ožívování jednotlivých dílů vodič +13 připojit přímo na páj. bod. Pro ožívování některých dílů, kde je vyšší vf uroveň, t.j. VXO; DSB budič; vysílač je zapotřebí použít vf milivoltmetr. Dále je třeba měřicí přístroj pro měření ss. napětí a proudů na př. AVOMET, PU 120 a.j.

Pro informativní měření vf napětí lze zhotovit sondu k citlivějšímu ručkovému měřidlu. Sonda musí mít krátký přípojný hrot asi do 2 cm, zemnicí vodič do 5 cm a musí být umístěna v kovovém pouzdru, které je spojeno se zemnicím vodičem. Sonda musí mít minimální vstupní kapacitu.

ALT.1.



ALT.2.



Pro nastavení knitočtového rozsahu VXO je vhodné použít čítač nebo přesný vlnoměr. Bez tohoto přístroje je nastavování obtížnější, protože je možné VXO ladit směrem k nižším knitočtům mimo požadovaný rozsah. To však lze upravit při poslechu na pásmu, nebo použitím generátoru při nastavování přijímače. Oživování je vhodné provádět za účasti zkušenějšího radioamatéra. Tato činnost je při celé stavbě nejsložitější, avšak také nejdůležitější. Mnohdy i časově nejnáročnější, zejména pokud jsme někde udělali chybu nebo použili vadnou součástku. Na nastavení jednotlivých dílů jsou též závislé celkové parametry TCVRu. Proto je nutné této práci věnovat potřebný čas a dát na rady zkušenějších radioamatérů.

Síťový zdroj

Ve skřínce TCVR je též vestavěn síťový zdroj a PA aby zařízení tvořilo celek a odpadly další krabičky a zbytečné "drátování". Síťový transformátor je polské výroby, který je navinut na C jádře. Může být použit jakýkoliv jiný typ o výstup. napětí na sec. 15 až 18 V. Nebude-li vestavěn v TCVRu výkonnější PA stačí proud sek. vinutí 1A. Podle výkonu PA je třeba proud sek. dimenzovat.

Stabilizátor pro napájecí napětí 13,5 V tvoří IO KA 7812, který je umístěn na chladicím AL plechu. Obvod je doplněn rezistorovým děličem pro zvýšení výst. stab. napětí na hodnotu 13,5 V. Změnou hodnoty R 1 lze upravit stab. výst. napětí. Pro napájení výkonnějšího PA je vestavěn druhý stabilizátor se stejným IO. V případě, že pro napájení PA bude zapotřebí proud větší než 1 A, bude třeba doplnit IO výkonovým tranzistorem viz BR 5/82 (4). IO i tranzistor jsou připevněny k chladicím od kterých jsou izolovány slídovými podložkami. TCVR je též možno napájet z baterie 12 V, která se připojuje prostřednictvím konektoru, nebo z baterie o napětí 18 až 24 V přes vestavěné stabilizátory.

Ze síťového zdroje TCVR lze též dobíjet (nabíjet) akumulátor, který používáme k vysílání v místě, kde není síť. Baterii je nutno připojit k TCVRu přes žárovku 5 V/15 W-21 W nebo rezistor. Nabíjecí proud je třeba nastavit podle kapacity akumulátoru a použitého transformátoru v TCVRu (max. 2,5 A). Diody ve zdroji z ks KY 930/30 jsou přišroubovány k zadní stěně nad síťovou zásuvkou. Vývody směrem k sobě. Přívod od síťové zásuvky k transformátoru musí odpovídat normám ESČ.

Síťový zdroj

TR - síťové trafo UNIERA TS 40/53 na C jádru polské výroby, příp. typ TS 40/43

D 1-2 - KY 930/80
 D 3-4 - KY 930/80
 C 1 - 25.0 uF/25 TR 675 PVC při STAB 2 pro PS - 2ks paralelně
 C 2 - 200 uF/15 V TR 984
 R 1 - 1k TR 171
 R 2 - 820 TR 172
 IO - KA 7812

Síťová zásuvka přístrojová 2,5/250 - 5911

MF zesilovač

Je obvykleho zapojení. Jako reproduktor je výhodné použít typ MZ 001-004 - 8 Ohm, který je vestavěn ve skřínce TCVRu nebo v samostatné uzavřené dřevěné skřínce 100x100x50 mm a pod. O rozměrech 100x80x40 zhotovené z překližky 3 až 5 mm. Takto provedený reproduktor přispívá ke zlepšení srozumitelnosti přijímaných slabých signálů.

R 1 -	100 k	- TR 212	podložka pod chladičí křídélka	2ks
R 2 -	100 k	- TR 212	šroub M 3x10 MS	2ks
R 3 -	55 R	- TR 212	matka M 3 MS	2ks
R 4 -	100 R	- TR 151		
C 1 -	200 uF	- TE 002	C 7 - 100 nF	TK 782
C 2 -	100 uF	- TE 003		
C 3 -	2n2	- TGL 5155 5/63 (TC 281)	TK 724	
C 4 -	470 pF	- TGL 5155 5/63 (TC 281)	TK 794	
C 5 -	100 uF	- TL 003		
C 6 -	200 uF	- TL 002	Potenc.hlasitosti 50k - M1/G	
IO -	1BA 010 AS			

Stabilizátor napětí 8 V

Je obvykleho zapojení. IO je třeba opatřit chladičem. P 1 se nastaví výstupní napětí 8 V.

R 1 -	1k5	- TR 212
R 2 -	12	- TR 151
R 3 -	6k5	- TR 151
P 1 -	2k2	- TP 040
C 1 -	100 p	- TR 754
IO -	7805-723 H	

Mezifrekvenční zesilovač + BFO

Při ožívování je třeba naladit obvod L 5, aby oscilátor kmital a na výstupu 4 bylo max. napětí.

Je-li k dispozici generátor, naladí se kmitočet 9 MHz a obvody L 1 až L 4 na max. výstupní signál. Místo generátoru je možné na bázi T 1 připojit kousek vodiče jako antény. Konečné naladění obvodů se provede s krystalovým filtrem a vstupem přijímače na max. zesílení.

Kondenzátorem C 23 se nastaví kmitočet BFO tak, aby přijímaný signál byl nejlépe čitelný a dobře se naladil. BFO se obvykle naladí tak, aby byl potlačen asi o 30 dB na sestupné straně filtru. Vzhledem k tomu, že BFO není stínáno, spadá jeho harmonický kmitočet do přijímaného pásma a lze jej naladit v okolí kmitočtu 144,02 až 144,025. Úroveň signálu je však nízká.

Po delším zapnutí TCVR je vhodné na stupnici vyznačit bod, který bude sloužit ke kalibraci i kontrole, že Rx pracuje.

Nejdůležitější součástí TCVRu a zejména RXu je krystalový filtr. Byl použit výrobek Tesly Hradec Králové, typ PKF 9 MHz-2,4/8Q, který jako jediný z našich výrobků má potřebné parametry.

Čtyřkrystalový filtr 2,4/4Q se nehodí pro RX, zejména pro 2 m pásmo, kde jsou přijímané signály o značně rozdílné úrovni.

Proto čtyřkrystalový filtr nedoporučuji. Prostudujte si AR[4] Amatérské konstrukce filtrů nedoporučuji. Jiné rozměry a mechanické provedení nelze použít, aby nedocházelo k obcházení signálu mimo filtr.

Je třeba dodržet tyto zásady :

- na filtru je vyznačen barevnou tečkou výstup (směr do MF)
- a je nutné jej správně na desku pl. spoje vložit

- filtr musí být dobře vodivě spojen se zemnicí folií z obou stran pl. spoje, matičky je třeba dotáhnout
- stínící přepážky na pl. spoji se nesmí dotýkat krytu filtru. Přepážka na obr. zapojení díla TCVRu označena Fx u krystal. filtru je široká jen 10 mm a je umístěna zároveň s horním okrajem stínících přepážek. Toto provedení se ukázalo jako nutné pro zlepšení parametrů. V případě, že by signál obcházel při větších urovních signálů filtru a tím nebylo možno dosáhnout potlačení v pásmu - 7,5 až 300 kHz minimálně 80 dB (údaj výrobce) je třeba hledat způsoby (přizemňování, stínění přívodů a pod. jak toho dosáhnout. Toto lze provádět za pomoci měřicí techniky. Této části je třeba věnovat největší pozornost.

REZISTORY : R 1 až R 17 typ TR 212

R 1 - 1k8	R 6 - 10k	R 11 - 10k	R 16 - 22k
R 2 - 10k	R 7 - 22k	R 12 - 4k7	R 17 - 560
R 3 - 22k	R 8 - 1k	R 13 - 680	R 18 - 150
R 4 - 1k	R 9 - 150	R 14 - 4k7	
R 5 - 150	R 10 - 2k	R 15 - 56k	

KONDENZÁTORY :

C 1 - 22n	TK 754	C 15 - 22n	TK 754
C 2 - 2n2	TK 724	C 16 - 22n	TK 764
C 3 - 22n	TK 754	C 17 - 22n	TK 754
C 4 - 22n	TK 754	C 18 - 22n	TK 754
C 5 - 150p	TK 754	C 19 - 22n	TK 764
C 6 - 22n	TK 754	C 20 - 10n	TK 744
C 7 - 4j7	TK 756	C 21 - 2uF/35 V TE 005	
C 8 - 180p	TK 774	C 22 - 2n2	TK 724
C 9 - 1n2	TGL 5155, 5163 styryl	C 23 - 25p W2	70424
C 10 - 22n	TK 754	C 24 - 22n	TK 754
C 11 - 150p	TK 754	C 25 - 4n7	TK 744
C 12 - 22n	TK 754	C 26 - 220	TK 774
C 13 - 5j6	TK 754	C 27 - 5j6	TK 754
C 14 - 150p	TK 754	C 28 - 5j6	TK 754
T 1 - KF 167		IO 1 - LBA 145	
T 2 - KF 167		X 1 - 9,001,6 (modrá tečka)	
T 3 - KF 167, KF 173, KF 524, KF 525, KF 124, KF 125		D 1 - KA 136	

Vstup přijímače

Je osazen tranzistory MOS FET typu KF 907 nebo KF 910. Mohou být použity i jiné typy dvoubázových tranzistorů. Při použití jiných typů tranzistorů je vhodné pro dosažení nejlepšího výsledku poměr signál - šum upravit pracovní režim T 1 podle údajů výrobce změnou hodnoty R 3 a R 1. Při upravě bodu T 1 je nutné provádět měření na př. šumovým generátorem a pod. aby byly zjištěny změny. Použití nízkošumového tranzistoru na př. BF 981 jako T 1 není na tomto stupni opodstatněné. Ten je výhodnější využít jako další předzesilovač mimo TCVR na př. antény. Na vývod kolektoru T 1 je vhodné navléknout feritovou trubičku (perli), která snižuje náchylnost k rozkmitání zesilovače na UHF kmitočtech. Pro dosažení optimálního šumového čísla je vhodné najít na vinutí L 1 vhodné místo odbočky pro připojení antény. To je účelné provádět při použití šumového generátoru.

Naladění L 1 až L 5 se provede na max. zesílení v celém laděném rozsahu. Vazba mezi obvody L 2 - L 3 je kritická a je dána vzdáleností cívek. Proto je nutné dbát na to, aby kostříčky byly vsazeny do desky kolmo, aby byla zajištěna správná vzdálenost mezi nimi. V případě, že by vf zesilovač měl snahu při vyladění nakmitávat je vhodné zkusit odpojit kondenzátor C 5. U zhotovených zařízení tato potřeba nebyla. Záleží na použitých tranzistorech. Přívody u součástek označených ve schemech je třeba propájet z obou stran spoj. desky (zemnicí folie). C 5 je ze strany spojů.

REZISTORY : TR 210

R 1 - 47k	R 5 - 100k
R 2 - 33k	R 6 - 100R
R 3 - 100R	R 7 - 390R
R 4 - 1M2	R 8 - 3k3

R 3 hodnotu podle typu tranzistoru (uvedená hodnota je vhodná pro KF 907-910)

KONDENZÁTORY :

C 1 - 680	TK 794	C 10 - 8j2	TK 754
C 2 - 6j8	TK 754	C 11 - 12	TK 754
C 3 - 22nF	TK 754	C 12 - 330	TK 794
C 4 - 1nF	TK 724	C 13 - 22n	TK 764
C 5 - 350	TK 794	C 14 - 180	TK 774
C 6 - 350	TK 794	C 15 - 22nF	TK 764
C 7 - 1nF	TK 724	C 16 - 22nF	TK 764
C 8a - 8j2	TK 754	C 17 - 10n	TK 744
C 9 - 8j2	TK 754	C 18 - 10n	TK 744
		C 3' - 350	TK 794

POLOVODIČE :

T 1 - T 2 - KF 907, KF 910, BF 900 a jiné
D 1 - D 2 - KA 136

S metr

D 1 - GA 201
P 1 - 22k TP 008
M - 200 uA DHR 3 (50 až 200 uA)
C - 10 uF/6 V TE 981

Zesilovač AVC

Řízení zesílení MF zesilovače je oivozeno z úrovně nf signálu za detektorem. Signál je přiveden do zesilovače AVC, který má 3 části : nf zesilovač, detektor usměrňovač, ss zesilovač. Proměnným stejnosměrným napětím jsou napájeny báze tranzistorů T 1 a T 2 v MF zesilovači. Řízení MF zesilovače je velice účinné a poslech na pásmu, kde jsou různé intenzity signálů přijímacích stanic je příjemný a při dlouhodobém provozu poslech neunavuje. Ruční řízení citlivosti je zbytečné. Optimální režim AVC se nastavuje trimry :
P 1 - nf úroveň pro zes. AVC nastavit tak, aby zesílení MF zes. nebylo snižováno vlastním šumem přijímače
P 2 - prac. bod detektoru D 1 a D 2 a T 3 - citlivost nasazení AVC

P.3 - rozsah působení AVC
 max. výchylka 5 metru při silném signálu se nastaví P4. Máne-
 li k dispozici VAV generátor s cejchovaným výstupním napětovým
 čiličem, lze po konečném dokončení a nastavení AVC cejchovat
 stupnici 5 metru.

REZISTORY : TR 212

R 1 - 1k5	R 8 - 1k	R 15 - 12
R 2 - 3k3	R 9 - 3k3	P 1 - 1k2 TP 008
R 3 - 1k	R 10 - 270k	P 2 - 470 TP 011
R 4 - 100k	R 11 - 47k	P 3 - 1k TP 006
R 5 - 1k5	R 12 - 500	P 4 - 220 TP 011
R 6 - 470	R 13 - 100	
R 7 - 4k7	R 14 - 820	

KONDENZÁTORY :

C 1 - 11 TK 782	C 6 - 2uF TE 005
C 2 - 20uF TE 004	C 7 - 2uF TE 005
C 3 - 5uF TE 004	C 8 - 22n TK 954
C 4 - 2uF TE 005	C 9 - 20uF TE 004
C 5 - 10uF TE 003	

POLOVODIČE :

T 1, T 2, T 3, T 5 - KC 508
T 4 - KF 517
D 1, D 2 - GA 201
D 3 - KZ 250/3V2
D 4 - GA 201

OW generátor a mikrofonní zesilovač

OW generátor - T 1 kmitá na kmitočtu okolo 1 kHz. Rezistorovým trimrem P 1 se nastaví čistý minusový tón při zaklíčování tele-
 grafního klíče.

Klíčován je zesilovač T 2. Velikostí hodnoty kondenzátoru C 7 se mění tvar náběžné a vestapové hrany značky. Optimální kapaci-
 cita je 1 až 5 uF.

Trimrem P 5, který je umístěn na pájecí liště bod 18-19 se nas-
 taví optimální modulační signál tak, aby nelupal a
 nedozníval. Nastavená hodnota je závislá na vlastnostech T 2.
 Trimrem P 3 se nastaví optimální napětí pro bal. modulátor t.j.
 výkon Txu při OW. Pozor na přebuzení! Nastavení se provede od min.
 v výkonu až před hranici, kdy zvyšováním nf úrovně modulace
 přestane v výkon lineárně narůstat. Konečně nastavení je vhod-
 né s protistanicí na krátkou vzdálenost, která posoudí čistotu
 tg. signálu a pásma okolo našeho kmitočtu, zda je čisté bez klik-
 sů nebo rušení. Pozouzení je vhodné provést s druhým přijímačem.
 Trimrem P 2 se nastaví nf úroveň hlasitosti příposlechu při
 vysílání.

Mikrofonní zesilovač tvoří tranzistory T 1 a T 2. K zesilovači
 může být připojen libovolný typ mikrofonu. Osvědčil se dynamic-
 ký mikrofon. Volbou vhodného mikrofonu je třeba ověřit s proti-
 stanicí, jejíž operátor je schopen objektivně posoudit kvalitu
 modulace. Pro SSB provoz je důležitá srozumitelnost a čitelnost
 slabého signálu.

Modulace t.zv. HiFi SSB při silném signálu je líbivá na krátké

vzálenosti, ale pro UK provoz není optimální. Trimrek R 4 se nastaví optimální úroveň modulace při běžné hlasitosti operátora. Kondenzátor C 18 je nejvhodnější tantalový. Není-li k dispozici, může být i typ TA 005, který nemá svod dielektrika. V případě, že tento typ bude použit je třeba jej před měřením zformovat ss. napětím. Bude-li použit kondenzátor se svodem dielektrika bude obtížné nastavit vyvážení bal. modulátoru.

K předběžnému nastavení OW generátoru a mikrofonního zesilovače je vhodné použít sledovač signálu (nf zesilovač) nebo vysokofrekvenční sluchátka připojená na výstup za C 18.

REZISTORY : TR 212

R 1 - 3k2	R 9 - 47k	R 17 - 150R
R 2 - 3k2	R 10 - 10k	R 18 - 22k
R 3 - 39k	R 11 - 3k9	R 19 - 22k
R 4 - 12k	R 12 - 2k2	R 20 - 560k
R 5 - 560	R 13 - 470	R 21 - 150
R 6 - 2k2	R 14 - 15k	R 22 - 2k2
R 7 - 1k	R 15 - 2k2	
R 8 - 30k	R 16 - 1k	

REZISTORY - TRIMRY : TP C40

P 1 - 240	P 2 - 22k	P 3 - 4k7	P 4 - 4k7
P 5 - 47k - TP 008			

KONDENZÁTORY :

C 1 - 10nF	TC 281	C 10 - 22nF	TK 764
C 2 - 10nF	TC 281	C 11 - 220pF	TK 764
C 3 - 10nF	TC 281	C 12 - 47pF	TK 754
C 4 - 50uF	TE 004	C 13 - 20uF	TE 004
C 5 - 22nF	TK 764	C 14 - 22nF	TK 764
C 6 - 5uF	TE 004	C 15 - 22nF	TK 764
C 7 - 2uF	TE 005	C 16 - 20uF	TE 004
C 8 - 22nF	TK 764	C 17 - 82p	TK 754
C 9 - 22nF	TK 764	C 18 - 2M2	TE 123

příp. TE 005

POLOVODIČE :

T 1, T 3, T 4 - KC 509; KC 149
T 2 - KC 508; KC 148
D 1 - KA 261 a j.S1

DSB buďič

je použito osvědčeného zapojení. Zde je třeba upozornit na dva důležité prvky, které ovlivňují vlastnosti balančního modulátoru.

1. Výběr diod D 2 až D 5 se stejnými charakteristikami.

Vhodné je zakoupit čtveřici GAZ 51 nebo po změření ve více bodech vybrat shodné

2. Zhotovení cívek, které se vinou takto :

L 1a se vine na kostříčku jako první vinutí

L 1b se navine vedle L 1a - studeného konce (vývod je v uzemněn C 3)

L 1c navine se do středu L 1a

- L 2a vine se na kostřičku jako první vinutí do středu na L 2a se navinou 3 vrstvy isolepy šíře 5 až 6 mm
 L 2b navine se na isolepu. L 2b musí být ve středu L 2a. Provedení cívky L 2a-b je velmi důležité pro správnou činnost bal. modulátoru
 L 3a vine se na kostřičku jako první
 L 3b vine se 1 mm od studeného konce L 3a

Obvody L 1 až L 3 se naladí na maximum výstupního napětí na L 1b při nevyváženém bal. modulátoru.

Vyvázení se provede pomocí P 1 a C 9 tak, aby výst. napětí na L 1b bylo nulové (ideální stav). Při vyvažování bal. modulátoru nesmí být přiváděn nf modulační signál!

Nastavení je třeba několikrát opakovat pro dosažení nejlepších výsledků, aby náš Tx nevysílal bez modulace nosný kmitočet a u protistanice nepůsobil rušivě.

Konečné vyvázení je vhodné provést až po oživení celé vysílací části TCVRu, nejlépe s druhým přijímačem

REZISTORY : TR 212

R 1 - 2k9	R 5 - 33k	R 9 - 4k7
R 2 - 1k5	R 6 - 3k3	R 10 - 1k
R 3 - 470	R 7 - 220R	R 11 - 18k
R 4 - 10k	R 8 - 220R	R 12 - 2k7

P 1 - 220R - TP 011

KONDENZÁTORY :

C 1 - 22nF	TK 754	C 8 - 15pF	TK 754
C 2 - 220pF	TK 774	C 9 - 25pF	WN 70424
C 3 - 22nF	TK 754	C 10 - 4n7	TK 744
C 4 - 22nF	TK 754	C 11 - 4n7	TK 744
C 5 - 22nF	TK 754	C 12 - 220pF	TK 774
C 6 - 1n2	TC 281 stgr.	C 13 - 22nF	TK 754
C 7 - 150pF	TK 754	C 14 - 22nF	TK 754

POLOVODIČE :

D 1 - KA 136

D 2 až D 5 - 4 x GAZ 51 nebo OA 9 výběr čtveřice

T 1 - T 2 - KF 524; KF 525; KF 167; KF 173

VYSÍLAČ

Při ožívování vysílací části se

obvody L 1 až L 5 a C 23; 27; 28 doladují a nastavují na max. výst. výkon. Při ožívování je vhodné použít detekční sondu s indikátorem nebo mV a obvody nastavovat postupně od směšovače (T 1; T 2) a po výst. ant. Tx. Před nastavováním je třeba na výstup vysílače t.j. ANT. Tx a kostru zapojit rezistor 75 Ohmů (2x150 Ohmů par.) 0,5 až 1 W pro orientační indikaci žárovičku 12 V - 0,1 až 0,2 A.

Rezistorovým trimrem se nastaví poloha při níž je maximálně potlačen signál z VXO na výstupu směšovače.

V soupise součástí jsou rezistory označené + jen informativně.

Hodnotu je třeba vyzkoušet tak, aby byly přibližně nastaveny klidové proudy tranzistorů.

Klidové proudy (t.j. bez SSB nebo CW signálu) je třeba změřit! V případě větších proudů se tranzistory zbytečně zahřívají, při malých až žádných nepracuje tranzistor v lineárním režimu a SSB signál je zkreslený.

U použitého tranzistoru T 5 je třeba změřit napětí mezi bází a emitorem a zjistit napětí UF (t.j. napětí na diodě v propustném směru). Tranzistor T 6 musí mít UF shodné s tranzistorem T 5.

Lineární zesilovače 1-5 - 15 W byly popsány ve sborníku přednášek UHF/SHF semináře Konopáč 1982 včetně popisu nastavení. Doporučuji přečíst!

Na tomto místě je třeba ještě opět doporučit při nastavování a měření vysílače pracovat pečlivě a uvážlivě, aby nedošlo ke zbytečnému zničení tranzistorů!

Uzemněné vývody součástek ve schematu označené kroužkem o se propájí z obou stran plošného spoje.

V této části TCVRu je možné provést vylepšení směšovače tím, že by se nahradily tranzistory T 1 a T 2 tranzistory FET na př. BF 246, BF 245, BF 256 a pod. pokud možno pároványými.

Při jejich použití se změní hodnota rezistoru R 3 (asi 3k3 až 8k2) R 2 se neosadí. Před touto úpravou doporučuji prostudovat RZ 6/76 (2). Výstupní výkon vysílače bývá v rozmezí 0,5 a 0,8 W podle použitých tranzistorů a nastavení jednotlivých stupňů vysílače.

Vestavění výkonového zesilovače do skříňky TCVR

PA je zapojen mezi výstup ANT Tx a kontakt ant. relé. Ovládání PA je + 13,5 Tx, kterými se pro PA asi 5 W zapíná napájení, u PA nad 5 W se zapíná napájení + 13,5 Tx pro báze (kolektory jsou trvale napájeny).

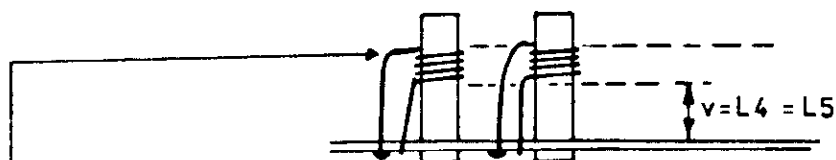
Zařazení PA do vysílací cesty je na blokovém zapojení.

záv.	ř vodiče	na ř	poznámka	jádro
L 1a	3	0,25 CuU		
L 1b	2x6	0,25 CuU	5 kostra	NO2
L 2	2x2	0,5 CuU	5 kostra	NO1P
L 3	4,5	0,5 CuAg	5 kostra	NO1P
L 4	4	0,5 CuAg	5 kostra	NO1P
L 5	4	0,5 CuAg	5 kostra	NO1P
L 6	5	0,5 CuU	5	-
L 7	2	0,5 CuAg	5	-
L 8	5	0,5 CuU	5	-
L 9	6	1 CuAg	7	-
L 10	4	1 CuAg	6	-
L 11	4	1 CuAg	6	-

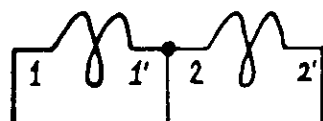
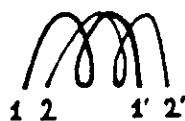
Kondenzátory C 12 a C 18 jsou jedním vývodem připájeny na odbočku cívky.

U L 2 dbát na mezery mezi závity a uspořádání vinutí. Bifilárně, t.zn. že jsou dva vodiče vinuty současně a zapojeny do serie, jak je znázorněno na obrázku.

Cívky L 1b a zejména L 2 je třeba zhotovit pečlivě !



cívky L 2 a L 3; L 4 a L 5 musí být na kostříčkách ve stejné výšce



bifilární vinutí

studený = t.j. vysokofrekvenčně uzemněný konec cívky je vždy na vzdálenější straně kostříčky od desky s plošnými spoji.

REZISTORY :

R 1 - 390 R	R 6 - 680	R 11 - 10R
R 2 - 2k2	R 7 - 6k8+	R 12 - 150R
R 3 - 1k2	R 8 - 150	R 13 - 2k2+
R 4 - 6k8	R 9 - 330	R 14 - 1k
R 5 - 150	R 10 - 3k9+	

+ inf. hodnota - viz text

P 1 - 2k2 - TP 011

KONDENZÁTORY :

C 1;2; 3 - 22n - TK 754	C 12; 18 - 22p - TK 754
C 4 - 270p - TK 774	C 16; 22 - 330p - TK 774
C 5;8 - 5j6 - TK 754	C 17 - 10p - TK 754
C 6;7 - 2n2 - TK 724	C 21 - 12p - TK 754
C 9; 13; 19-220 - TK 774	C 25;34;36 - 5uF - TE 004
C 10;14;20;32 - 24;35;37- 1n - TK 724	C 30 - 39p - TK 754
C 11;15 - 8j2 - TK 754	C 31 - 18p - TK 754
C 23;27;28- 25p - WN 70424	C 33 - 1p - TK 756
	C 26;29 - dle potřeby

POLOVODIČE :

T 1 - 2 - KF 524; KF 525; KF 167; KF 173 párované
T 3 - KF 173; KF 167
T 4 - KSY 71 + chladič
T 5 - KPW 16A; KF 622; KF 630D + chladič
T 6 - KF 503; KF 504; KSY 34; KF 630
D 1 - GA 201

Anténní relé TESLA QN 59925 nebo

Mechanika Teplice 15N599 14

Pomocné obvody

RIT - slouží k rozladění přijímače oproti vysílači. Při jeho vypnutí je kmitočet přijímače i vysílače shodný. Bylo zvoleno poněkud složitější zapojení než bývá obvyklé. Výhodou však je, že není potřeba dalšího přepínacího kontaktu, takže v celém TCVRu vystačíme jen s jedním

relé se dvěma přepínacími kontakty; na př. ant. relé QN 59925. Je možné též použít relé Mechanika Teplice typ 15N59914 (12 V - červená tečka).

Jeden přepínací kontakt je využit pro přepínání antény, druhý pro přepínání napájecího napětí + 12 Tx a + 12 Rx. Nastavení rezistorového trimru se provede až po úplném oživení a nastavení TCVRu včetně VXO následovně:

- a) přepínač RIT přepneme do polohy ZAP
- b) potenciometr P 2 - t.j. RIT nastavíme do střední polohy (vhodné je označit na panelu)
- c) na přijímači naladíme přijímaný signál na libovolný nf kmitočet zázněje
- d) přepneme přepínač RIT do polohy VYP a rezistorovým trimrem P 2 nastavíme polohu, kdy je kmitočet zázněje shodný
- e) tento postup je vhodné několikrát opakovat, aby nebyl rozdíl zázněje. Tím je nastavení provedeno.

Knoflík pro RIT je třeba použít se šipkou nebo značkou a na panelu udělat značku pro indikaci střední polohy RIT.

Při ladění VXO bude rozladění RIT na začátku pásma, t.j. 144,00 a na konci t.j. 144,50 MHz trochu rozdílné. Tento rozdíl se částečně kompenzuje druhou sekcí CL a dal by se ještě zlepšit vhodným průběhem ladícího kondenzátoru nebo složitějším zapojením VXO. Při provozu je tento rozdíl zcela nepodstatný. Kdo bude mít k dispozici relé s třemi přepínacími kontakty může použít alternativu zakreslenou na schematu VXO.

PTT - obvod pro ovládání relé příjem-vysílání a to jak tlačítkem nebo vypínačem na mikrofonu, nožním spínačem, tak i telegrafním klíčem.

Při přepnutí přepínače na provoz CW je obvod relé spínán již při první značce (stisknutí klíče). Relé je napájeno po dobu vysílání telegrafních značek. Časová konstanta odpadu relé t.j. z vysílání na příjem se může nastavit změnou hodnoty kondenzátoru C 1.

Deska s plošným spojem může být umístěna mezi deskou TCVR a přední částí šasi nebo na jeho horní straně. Deska je připevněna šroubem M 3x6 k distančnímu sloupku o průměru 6-10 mm, délka 10mm, závit M 3.

PTT

R 1	-	10k	TR 212
R 2	-	10k	TR 212
R 3	-	100R	TR 212
C 1	-	10uF/15 V	
C 2	-	20uF/15 V podle požadované doby zpoždění při CW provozu	
D 1	-	Si dioda na př. KA 261 a pod.	
D 2	-	"	
T 1	-	KF 517; KFY 18; KSY 82 a pod. PNP	

RIT

R 1	-	10k	TR 212	P 1	-	4k7	TP 112
R 2	-	10k	TR 212	P 2	-	5kN	TP 280
R 3	-	680	TR 151	D 1	-	KA 261; KA 206 a j.	
R 4	-	100	TR 212	D 2	-	KA 261	
R 5	-	3k3	TR 212	D 3	-	KZ 260/8V2	
R 6	-	10k	TR 212	L 4	-	KZ 260/8V2	
R 7	-	10k	TR 212	D 5	-	KA 261; KA 206 a j.	
R 8	-	680	TR 151	D 6	-	KA 261; KA 206 a j.	

C 1 - 20 uF - TE 004
C 2 - 20 uF - TE 004

T 1 - KC 508;509;507 a j.
T 2 - KC 508;509;507 a j.

Př. II. - páčkový přepínač dvoupólový

Laděný oscilátor - VXO

Při stavbě TCVRu je potřeba postavit vhodný laděný oscilátor. Vyráběná zahraniční zařízení mají již výhradně použity VCO s fázovým závěsem. Tento druh oscilátorů se v minulosti rozšířil i u zařízení stavěných našimi radioamatéry. VCO jsou složitější na výrobu a zejména obtížnější na nastavení potřebných parametrů. Mnohá zahraniční a amatérská zařízení s VCO sdílí společný nedostatek v tom, že mají oscilátory s velkou mírou postranního šumu, což může i značně snížit dynamický rozsah přijímače t. zv. blokovacím efektem. Šum oscilátoru se též může směřovat se silným vstupním signálem poblíž přijímacího kmitočtu. Vzniklý produkt pak v mf filtru interferuje s přijímaným signálem.

Vysílač též způsobuje produkování šumového spektra okolo vysílaného kmitočtu, což se zejména negativně projeví při větším vyzářeném výkonu a tím způsobí rušení blízkým stanicím. V praxi se pak stává, že stanice s "továrními TCVRy" si stěžují na rušení od stanic, které mají kvalitní, ale silné signály a naopak stanicím s kvalitními přijímači vadí signály z továrních TCVRů (samozřejmě i amatérských).

Používání zařízení se "zašuměným VCO" v zařízeních zapříčiňuje oprávněné stížnosti na rušení, zejména zneprůjemňuje provoz na pásmu. Opačně bývá příčinou neoprávněné stížnosti na rušení "silnými stanicemi" s kvalitním signálem.

Používání dobrých VCO však nelze pro svoje výhodné vlastnosti odsuzovat. Lze je udělat i velmi kvalitní. Vyžadují však více námahy a zejména mít možnost měřit.

Aby se uvedené nevýhody v popisovaném zařízení snížily na minimum, byl zvolen a ověřen krystalem řízený laditelný oscilátor - VXO, který je jednoduchý a při dodržení několika zásad i velmi kvalitní.

V provozu bylo ověřeno, že dvě zařízení s VXO o výkonu 10 W nebo s kvalitním zařízením s VCO - FT 726 mohou pracovat ze stejného QTH ve vzdálenosti asi 20 m od sebe a mohou se kmitočtově přiblížit na 20 kHz, aniž by vznikalo vzájemné rušení. Umožní-li tento provoz naše zařízení, můžeme si být jisti, že zařízení není příčinou rušení a zejména se nám lépe poslouchá. Pokud se však jeden TCVR nahradí zařízením typu FT (mimo FT 726) pak takto převážně pracovat nelze.

K VXO několik informací a zásad :

CL - ladící kondenzátor - byl použit ze starého tranzistorového přijímače DORIS - vzduchový dual. Tento kondenzátor má sice nevhodný průběh kapacity (velký počáteční nárůst). To se však příznivě projevilo v tom, že dílky na stupnici byly od 144,0 MHz dlouhé 8 mm/10 kHz a 144,450 - 4 mm/10 kHz. Dělení po 10 kHz při rozsahu ladění 500 kHz je dostatečně jemné.

U kondenzátoru se s velkou výhodou využije převod k rozložení stupnice po celém obvodu. U CL je však třeba odstranit mrtvý chod napružením rozpěrné pružiny a seřadit chod

rotoru. Hřídél CL je třeba prodloužit - viz. výkres. Více log. prubeh nárůstu kapacity pak rozložení kmitočtu linearizuje. Byly vyzkoušeny různé typy rozhlasových i jiných ladících kondenzátorů, vždy s dobrým výsledkem. Nejlepší se osvědčily rozhlasové duály, u kterých nemusí být obě sekce stejné. Při volbě CL je třeba dodržet tyto zásady: co nejmenší, minimální počáteční kapacita - pod 10 pF, maximální kapacita - 100 až 500 pF. Nevhodný je na př. kondenzátor z RFI1 a jiné robusní indukranční CL pro velkou počáteční a malou konečnou kapacitu.

- L 1- cívka musí být provedena kvalitně a vinutí zalepeno. Pro dosažení max. stability je třeba i u VXO zachovat zásady které jsou určeny pro VFO. Vylepšení lze provést u L 1 zvětšením rozměrů pro dosažení většího Q. U L 1 není vhodné použít feritové jádro. Jako vyhovující je vhodné použít ferokartové jádro, které jste vyšroubovali z použitých televizních kostřiček.
- X - krystal - musí být použit vhodný typ, který lze rozladovat. Všechny typy použít nelze. Z různých zkoušených typů se osvědčil krystal vysílače ze zrušených radiostanic VXW o kmitočtu přes 19 MHz. S tímto krystalem bylo možno přeladit i 1 MHz. Pro výpočet kmitočtu krystalu musí být zvýšen ladící rozsah VXO o 50 kHz než vychází vypočítaný kmitočet VXO. Je to z důvodu počáteční kapacity CL. Oscilátor VXO - se ladí nad přijímaným kmitočtem. $f_x = 144,500 + 0,050 + 9,00 (M7) = 153,550 : 8 = 19\ 193,750$ MHz. Kmitočty krystalů jsou uvedeny dále v tabulce. Krystaly a krystalový filtr lze objednat : TESLA ELTOS - prodejna Dukelská 663, 500 02 Hradec Králové 2.
- T 1- tranzistor oscilátoru - musí být co nejlepší vř nízkošumový typ na př. BFY 90; KF 590; KF 589 a j. Dobrých výsledků lze též dosáhnout s běžným typem KF 525 (pro uspořádání vývodů tohoto typu tranzistor je navržen plošný spoj).
- C - dodržet typy podle rozpisky, aby byly zajištěny parametry
- R - TR 212 nebo TR 151
- L - všechny cívky jsou navinuty na kostřičkách o průměru 5 mm dle popisu v pojednání o cívkách

Plošný spoj - oboustranně plátovaný cuprextit - jedna strana ponechána na které jsou stínící přepážky a součástky. Stejně jako u desky Rx-Tx. Stínící přepážky a obvodové stínění pak vyznačeny na desce - rozložení součástí přerušovanými čarami. Plošný spoj je k šasi přišroubován prostřednictvím distančních sloupků ϕ 6 mm x 10-15 mm se závitem M 3. Kryt VXO a jeho umístění je ve výkresové části

Pásmové propusti L 2 - 3 a L 4 - 5 - 6 jsou navrženy s kritickou vazbou, aby bylo možné je naladit bez použití spec. měřicí techniky na př. polyskopu. Musí však být splněny podmínky: a) provedení cívek; b) použití správných typů vazebních kondenzátorů a jejich kapacity.

Naladění obvodů je pak snadné. Obvody se ladí na max. výstupní napětí ve středu přeladovaného kmit. pásma. Nedodrží-li se kmitočtový plán a provedení laděných obvodů, nelze dosáhnout reprodukovatelnost bez dalšího laborování a měření.

Kondenzátory C 19 a C 20 jsou připájeny uzemněným vývodem na stínící přepážky. Kondenzátor Ct 1 může odpadnout bez náhrady.

Ct 2 může být nahrazen pevným kondenzátorem 2j2 až 3j3 pF. Při požadovaném větším přeladění VXO (umožní-li to krystal) je vhodné C 3 nahradit klenou. C 3 může odpadnout. Kondenzátory - 1 ať C 2 musí být kvalitní, min. teplotně závislé. Volbou C 4 lze provést teplotní kompenzaci.

Pro nastavení VXO je vhodné použít čítače a milivoltmetru nebo alespoň vlnoměru a vf sondy s měřidlem.

Postup :

1. Připojit čítač na bázi T 2. CL a Ct 2 nastavit na střední kapacitu. Na čítači odečíst kmitočet, zda je v rozmezí požadovaného kmitočtu, t.j. $153-153,5 : 8 = 19,125$ kHz až $19,1875$. Cívkou L 1 nastavit střední kmitočet.
2. mV připojit na L 3 a L 2 - 3 nastavit max. napětí
3. mV připojit na bázi T 3 a doladit L 2 - 3 na max. napětí
4. mV připojit na kolektor T 3 a L 4 naladit na max. napětí
5. mV připojit na výstup VXO a L 4 - 5 - 6 naladit na max. výstup. napětí. Na výstup připojit rezistor 82 až 150 Ohmů a L 4 - 5 - 6 opět naladit na max. výstup. napětí.
6. Na výstup VXO připojit čítač a provést nastavení v požadovaném laděném rozsahu na př. pro 144,00 až 144,50 t.j. výst. kmitočet VXO 152,990 až 153,50 MHz (nebo dalších rozsahů) takto :
 - a) na CL nastavit max. kapacitu a jádrem cívky L 1 nastavit minimální požadovaný kmitočet, t.j. na př. 152,990 MHz
 - b) na CL nastavit min. kapacitu a Ct 2 nastavit max. kmitočet, při kterém oscilátor spolehlivě kmitá v celém laděném rozsahu. Lepší je mírně snížit max. kmitočet (Ct asi 2,2 až 3,3 p.) - přeladění VXO stačí ± 10 kHz mimo požadovaný rozsah.
 VXO je vhodné opatřit dobře (těsně) provedeným krytem zhotoveným z AL plechu tl. 2 mm.
7. Postup rozladění VXO několikrát opakovat a sledovat průběh ladění, odečítat kmitočet a úroveň výst. napětí, aby bylo v celém laděném rozsahu konstantní (max. pokles 3 dB). V případě většího poklesu výst. napětí provést pečlivější naladění obvodů L2 až L6, nebo hledat chybu ve vazbních kondenzátorech, případně provedení cívek.

R	MF	f Rx-Tx	f VXO	f X - kHz
1	9,0	144,00-144,50	153,00- 153,50	19 193,750
2	9,0	144,50-145,00	153,50 154,00	19 256,250
3	9,0	145,00-145,50	154,00 154,50	19 318,750
4	9,0	145,50-146,00	154,50 155,00	19 381,250

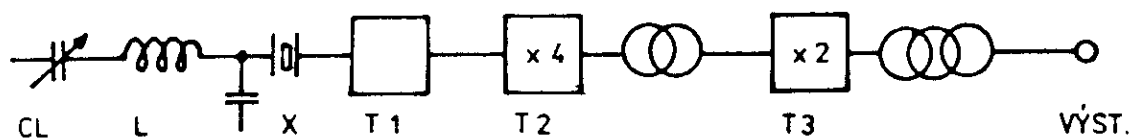
Př.: kmitočet krystalu pro rozsah č.1:

$$\frac{f \max + 0,05}{8} = \frac{153,50 + 0,05}{8} = \frac{153,55}{8} = 19 193,750 \text{ kHz}$$

Objednání krystalu pro VXO:

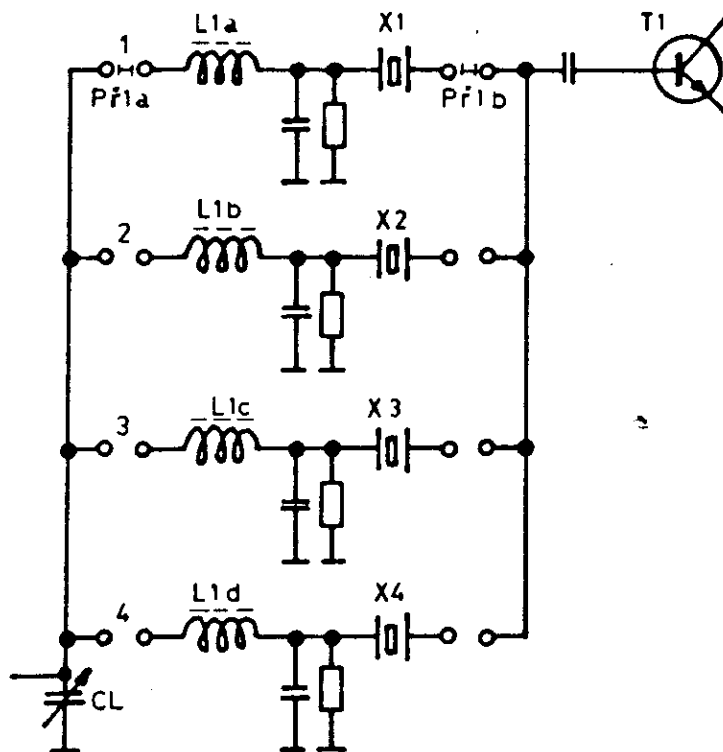
Pro pozici K 371 PKJ dle TPF-03-5491/75
jmenovitý kmitočet: 19 193,750 kHz
počet kusů:

Blokové schéma VXO



19,125÷19,375MHz 76,5÷77,5MHz 153,0÷155,0MHz

Přepínání rozsahů u VXO s více krystaly



REZISTORY : TR 212

R 1 - 100k
 R 2 - 100k
 R 3 - 2k
 R 4 - 10k
 R 5 - 470
 R 6 - 22k

R 7 - 10k
 R 8 - 330
 R 9 - 220
 R 10 - 27k
 R 11 - 3k9
 R 12 - 220
 R 13 - 330

POLOVODIČE :

D 1 - KB 105A
 T 1 - KF 590; KF 589; KFY 90; KF 525
 T 2 - KF 525
 T 3 - KF 524

KONDENZÁTORY :

CL -	duál DORIS	- 2 FN 70508		
C 1 -	6j8 pF	TK 754	C 16 -	47 pF TK 754
C 2 -	12 pF	TK 754	C 17 -	2n2 TK 724
C 3 -	220 pF	TK 754	C 18 -	6j8 TK 754
C 4 -	10 pF	TK 754	C 19 -	8j2 TK 754
C 5 -	10 nF	TK 744	C 20 -	4j7 TK 754
C 6 -	220 pF	TK 754	C 21-22-	1pF TK 756
C 7 -	220 pF	TK 754	23-24-	1pF TK 756
C 8 -	180 pF	TK 754	C 25 -	330 pF TK 794
C 9 -	10nF	TK 764	C 26 -	2n2 TK 724
C 10-	2n2	TK 724	C 27 -	6j8 TK 754
C 11-	13pF	TK 754	C 28 -	6j8 TK 754
C 12-	330pF	TK 794	C 29 -	10nF TK 764
C 13-	2n2 nF	TK 724	C 30 -	10nF TK 764
C 14-	1j0 pF	TK 756	Ct 1 -	4,5 pF WK 70122
C 15-	18pF	TK 754	Ct 2 -	4,5 pF WK 70122

Závěr :

TCVR je rozměrově poměrně malý. Přesto při pohledu na plošný spoj se jeví malá hustota osazení desky. To umožňuje snadný přístup k součástkám. V miniaturizaci plošného spoje jsou ještě rezervy, ale když se nad tím zamyslíme, k čemu by to bylo. Výsledný efekt je minimální. Při pohledu na japonské TCVRy je situace vážná v tom, že vysoká hustota znesnadňuje opravitelnost a přístup k součástkám. Náklady na stavbu lze orientačně vyčíslit na hodnotu asi 3.000 Kčs.

Materiál na TCVR lze zakoupit ve více prodejnách TESLY a domácích potřeb.

Na závěr jen několik informací pro zajímavost.

TCVR byl navržen v roce 1983 a postaven v roce 1984. Druhý kus postavil velice snaživý mladý člen RK OK1KHK "liškař" Josef Svěcený v rekordním čase za několik večerů, ale i nocí a to ještě podle základní konstrukční dokumentace, takže během 9 dnů již TCVR pracoval. Po výměně tranzistorů použitých na vstupu (KP 350) vykazoval již "standartní" parametry. TCVR doplnil PA 5 W a členové RK OK1KHK s ním navázali řadu pěkných spojení s evropskými stanicemi včetně SM 1. K TCVRu postavil za 3 dny tranzvertor na 70 cm a nyní i pro pásmo 13 cm.

K názvu TCVRu. - dlouho jsem o něm přemýšlel. Nakonec při psaní tohoto popisu jsem podle druhého vyrobeného kusu TCVRu převzal název Kentaur, který mu Josef dal. Zbývá jen si přát setkávat se s tímto názvem při spojeních na VKV ale i UKV pásmech a tak zvýšit aktivitu našich stanic jak v běžném provozu, tak i v radioamatérských soutěžích.

LITERATURA :

A Transceiver for the HF bands Radio Comunication 10/84.
 Tranzistorový transceiver pro 144 MHz AR 8/1978
 Směšovač s tranzistory FET - OK1AGI - RZ 6/1976
 Filtry pro SSB Jan Lihola OK2BJJ AR-A 5/82 až A 7/82
 Příručka konstruktéra elektronika AR B 5/85
 Instruction manual IC 202
 Der Dynamikbereich von 2m Geräten UKW Berichte 4/81

R  znamená



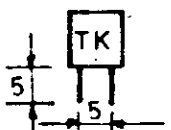
rezistor svislá poloha

R 



rezistor vodorovná poloha

C 



kondenzátor : plochý, diskový,
svitkový, elektrolytický

C 



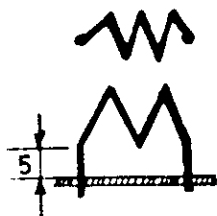
dolaďovací kondenzátor

L 



cívka na kostříčce
svislá poloha

L 



cívka samonosná
vodorovná poloha

P 

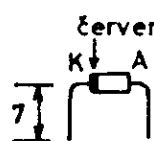


potenciometr
trimr
svislá poloha



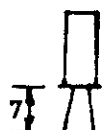
drátová propojka izolovaným vodičem
na straně zemnicí folie (součástí)

D 



dioda - vodorovná poloha

D 



dioda - svislá poloha

X 

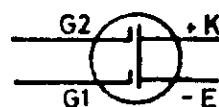
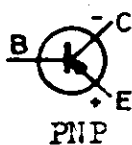
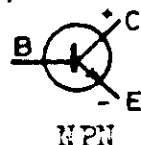
krystal - svislá poloha

D 



Zenerova dioda

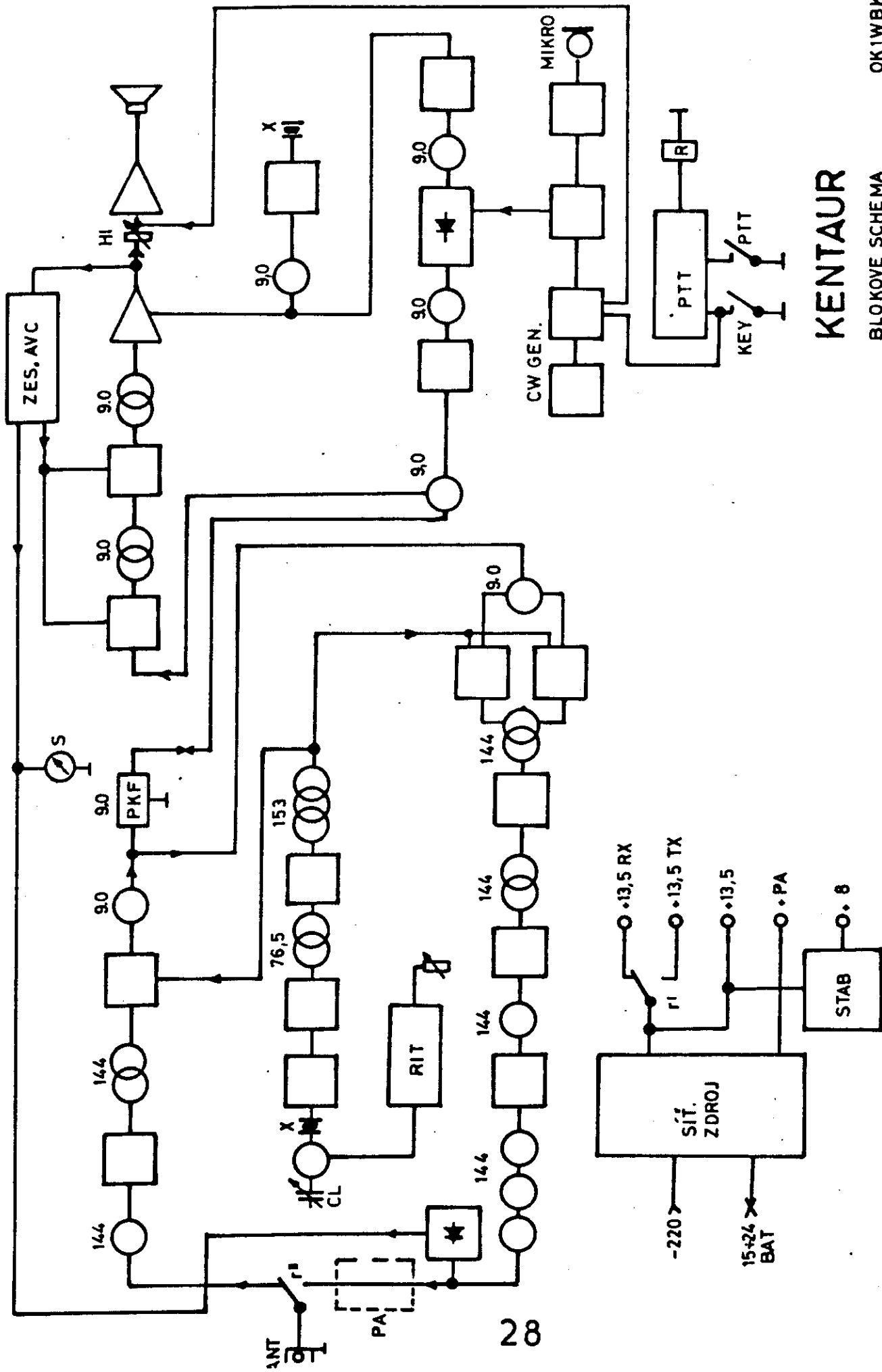
T



tranzistor

MOS FET - N

Použité symboly a umístění součástí na plošných spojích

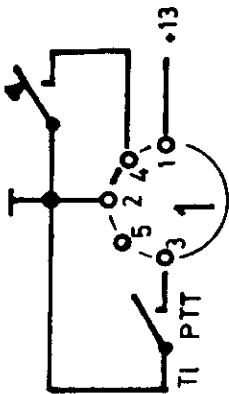


KENTAUR

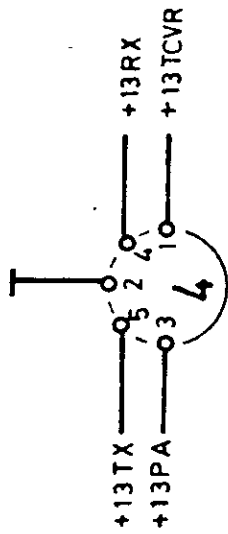
BLOKOVE SCHEMA

OK1WBK 02

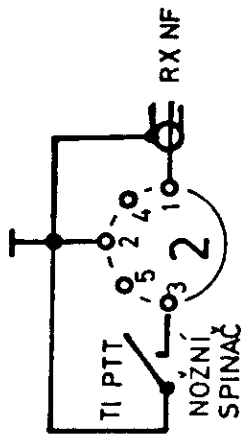
RUČNÍ NEBO
ELEKTRONICKÝ KLÍČ



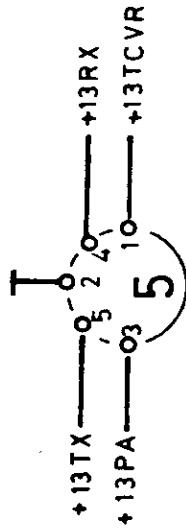
ANT. ZESILOVAČ



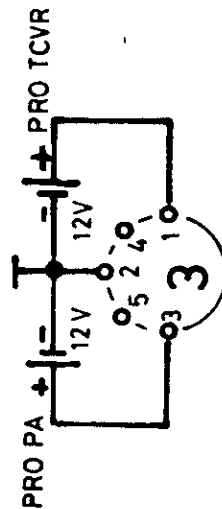
OVĚDÁNÍ TCVR
NF VÝST. PRO MAG.



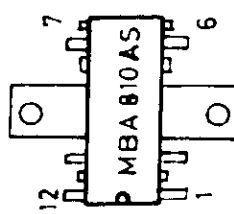
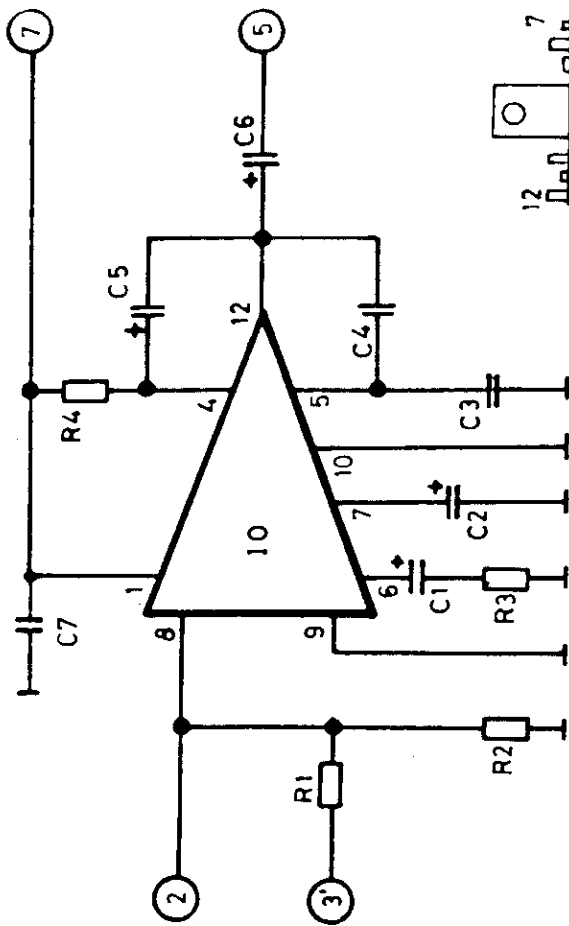
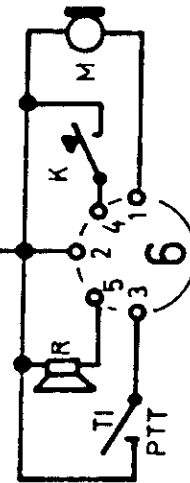
OVĚ. EXT PA



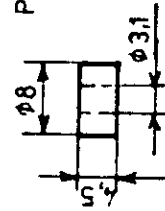
BATERIE



MIKRO-REPRO
NEBO RUČNÍ KLÍČ



PODLOŽKA pod chladicí
křídélka 10

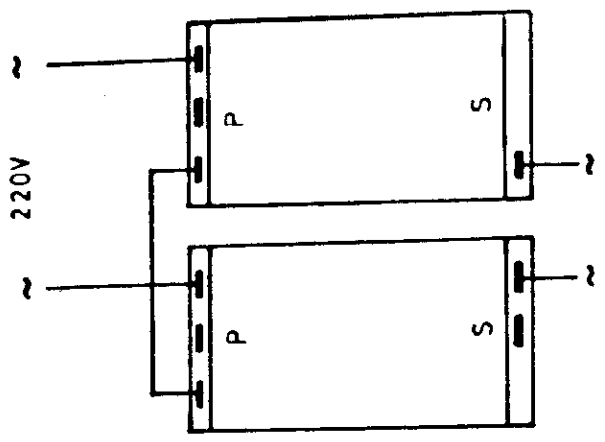
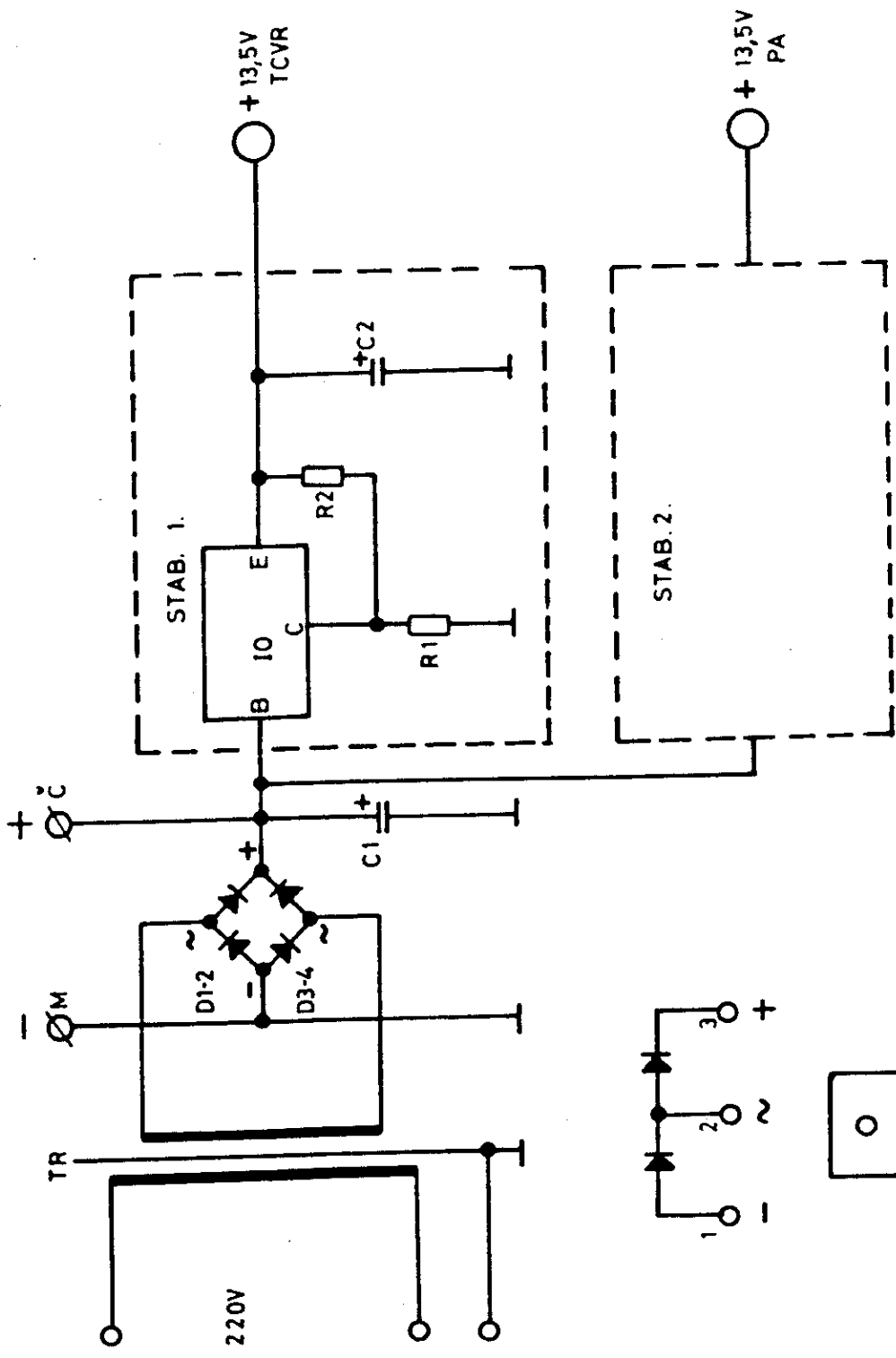


MAT.: Al ø 8 2 ks

Fentaur

ZAPOJENÍ KONEKTORŮ + NF ZESILOVA

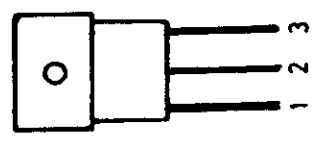
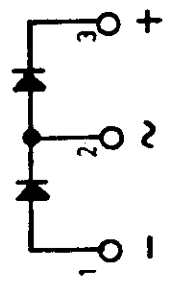
OK 1WBK 02-05



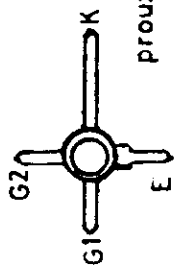
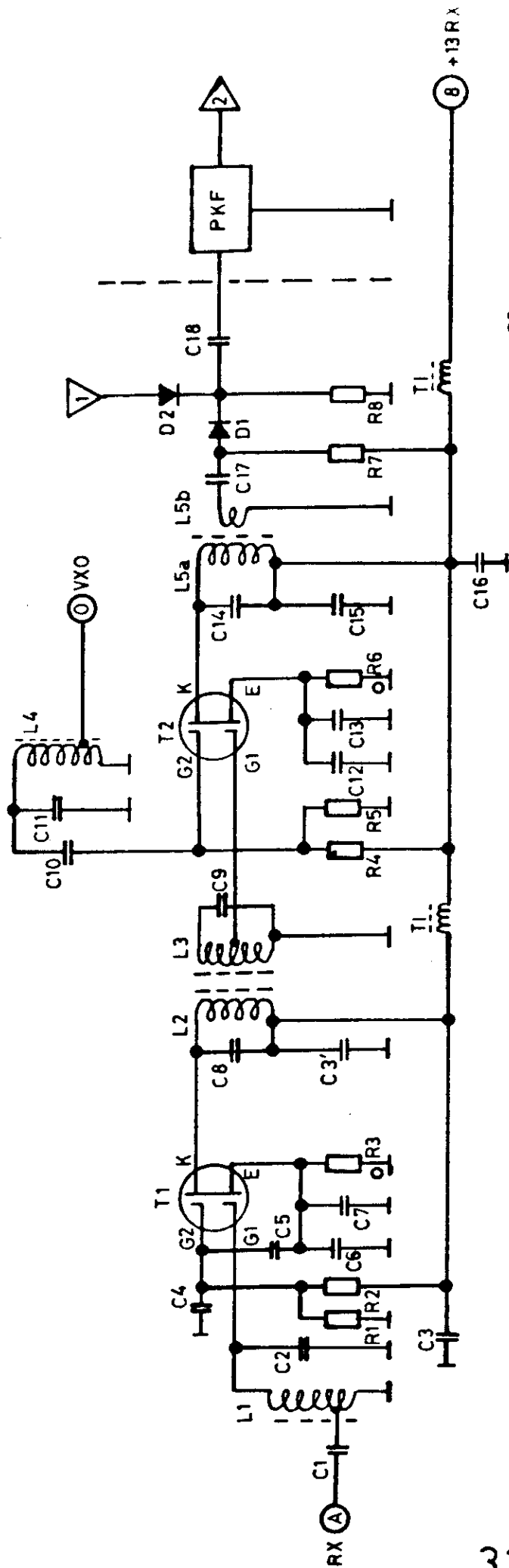
Kentaur

SÍŤOVÝ ZDROJ

OK1WBK 02



KY 930 / 80

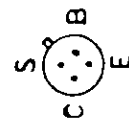
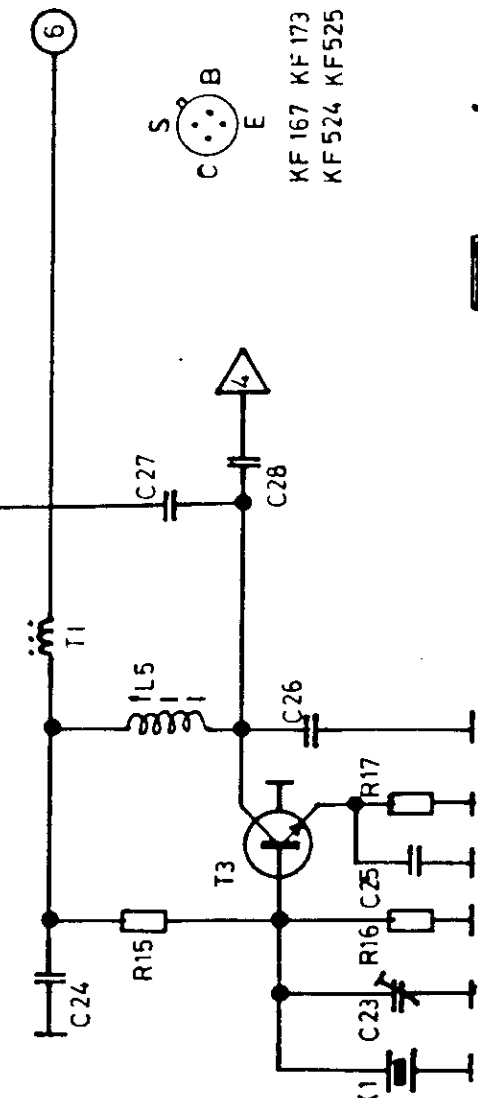
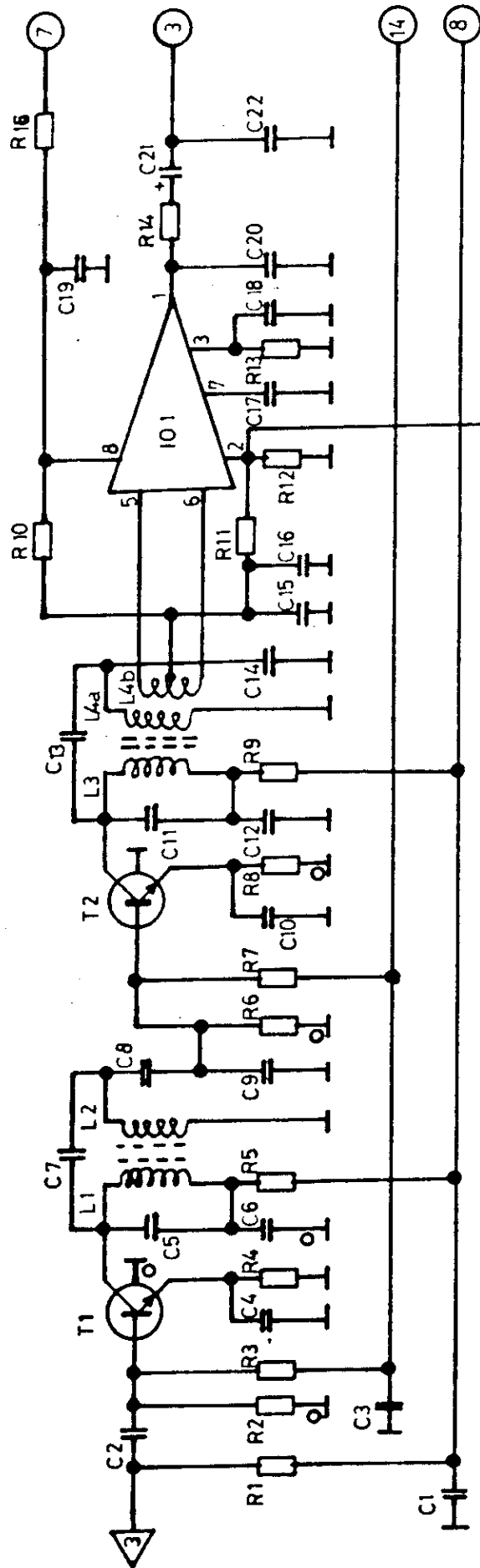


proužek červený KF 9
žlutý KF 9


vinití	L 1	L 2	L 3	L 4	L 5a	L 5b	
počet záv.	5	4	4	3	18	4	
vodič	0,5 CuAg	0,5CuAg	0,5CuAg	0,5CuAg	0,25CuU0,25CuU		
mezera mezi záv.	0,5mm	0,5mm	0,5mm	1,0 mm	těsně	těsně	
odboč.od st.konce	1,5	-	2 1/4	3/4	-	-	
Jádro	NO1P	NO1P	NO1P	NO1P	NO2	-	
Pozn.	viz text						na L5a

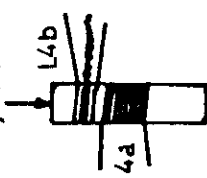
Kentaur


VSTUP RX



KF 167 KF 173
KF 524 KF 525

- 

L1, L2, L3
16 záv.
Ø 0,25CuU
vinuto těsně
jádro N02
- 

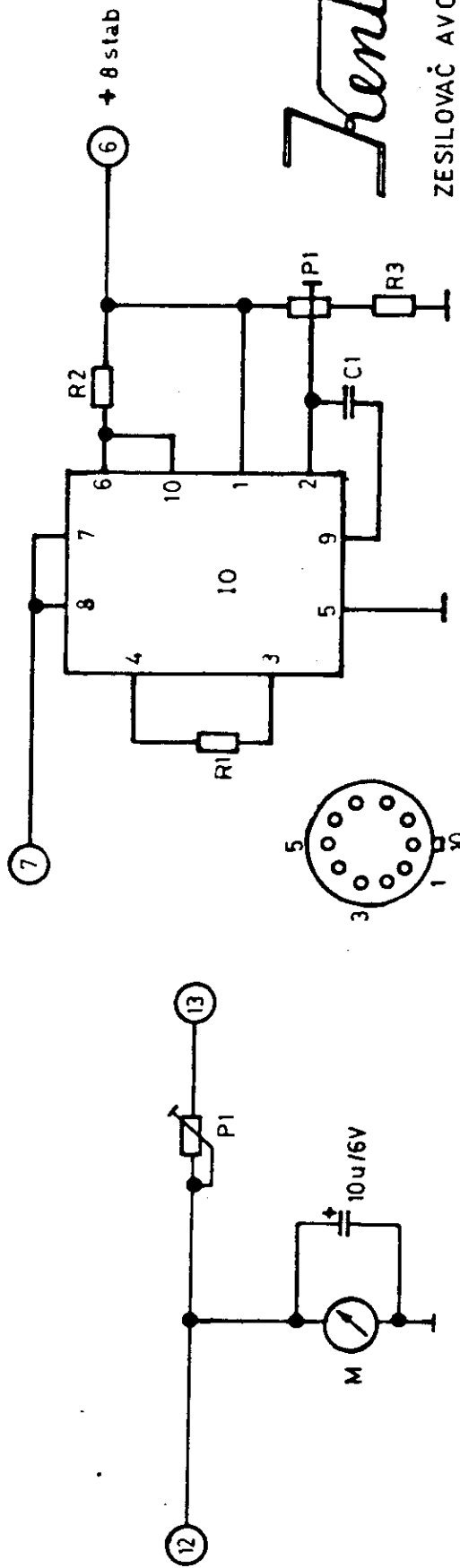
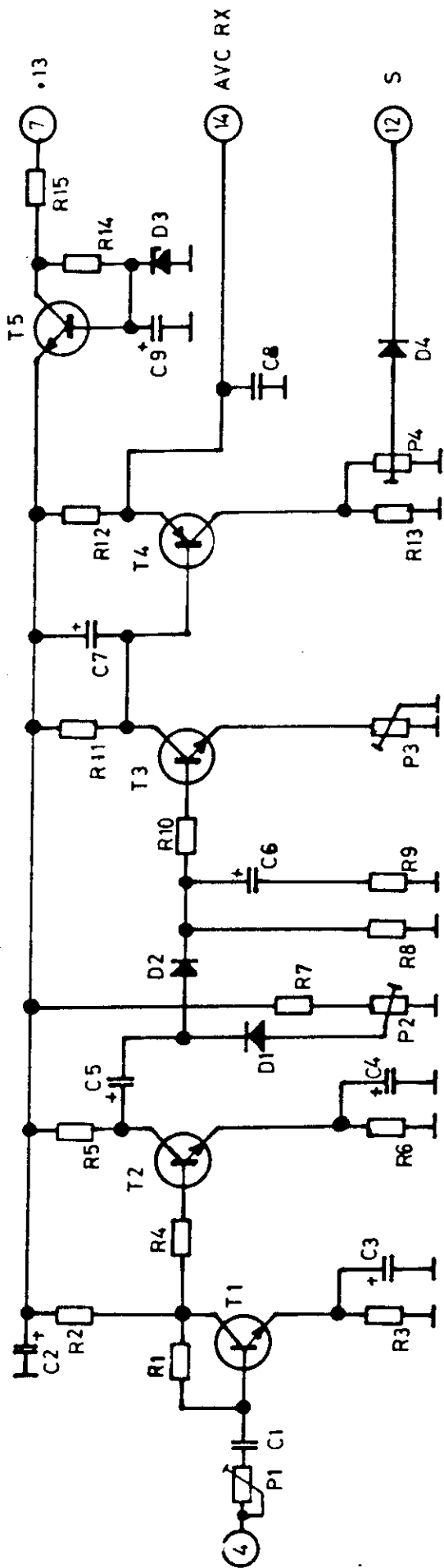
L4a-b
18 záv. * 2 x 3z
Ø 0,25CuU
těsně
jádro N02
mezerami
L4a-b - 1mm
- 

L5
13 záv.
Ø 0,25 CuU
těsně
N02

Kentaur

MF ZESILOVAČ + BFO

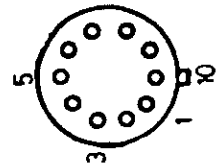
OK1WBK 0



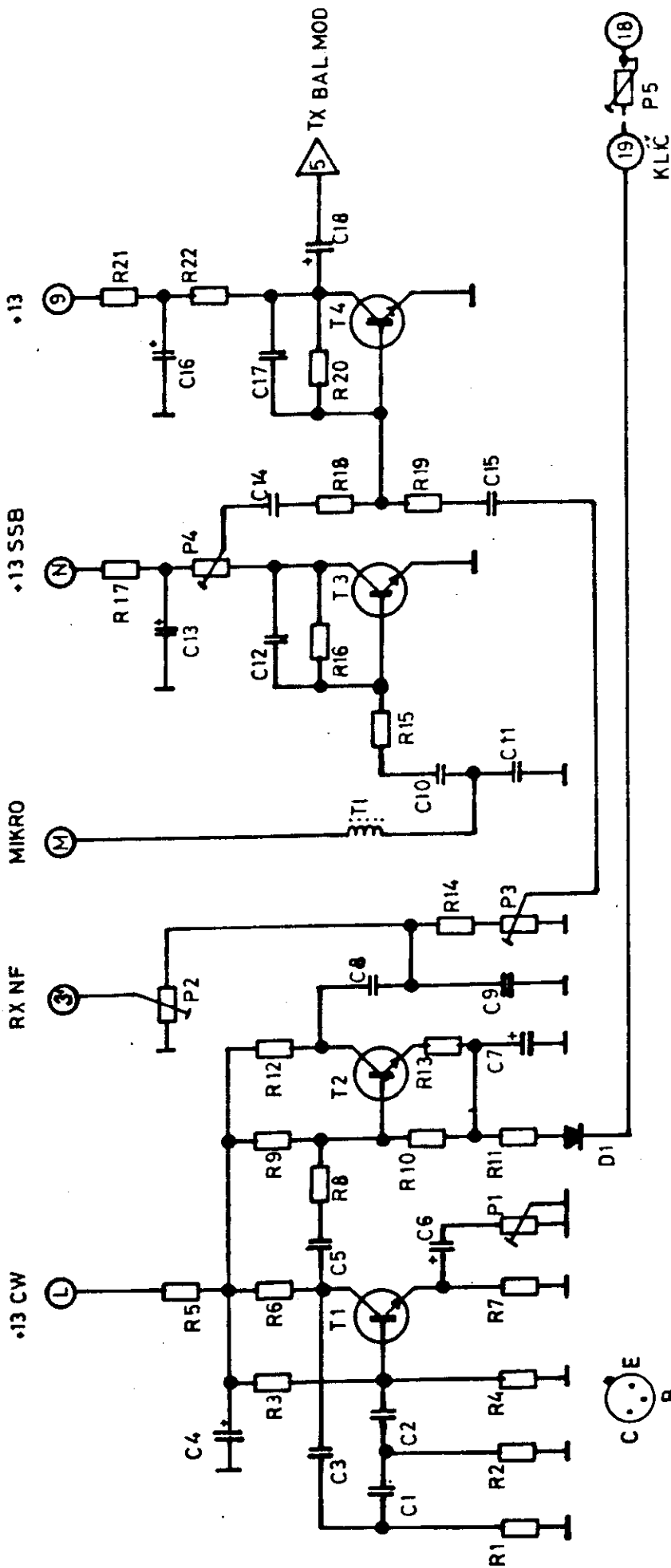
Kentaur

ZESILOVAČ AVC
STAB . 8V

S metr



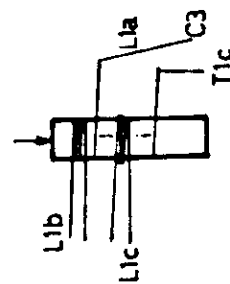
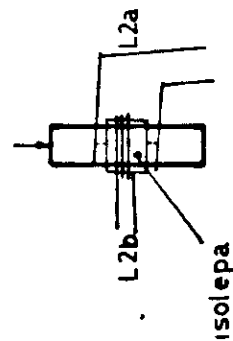
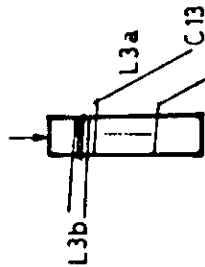
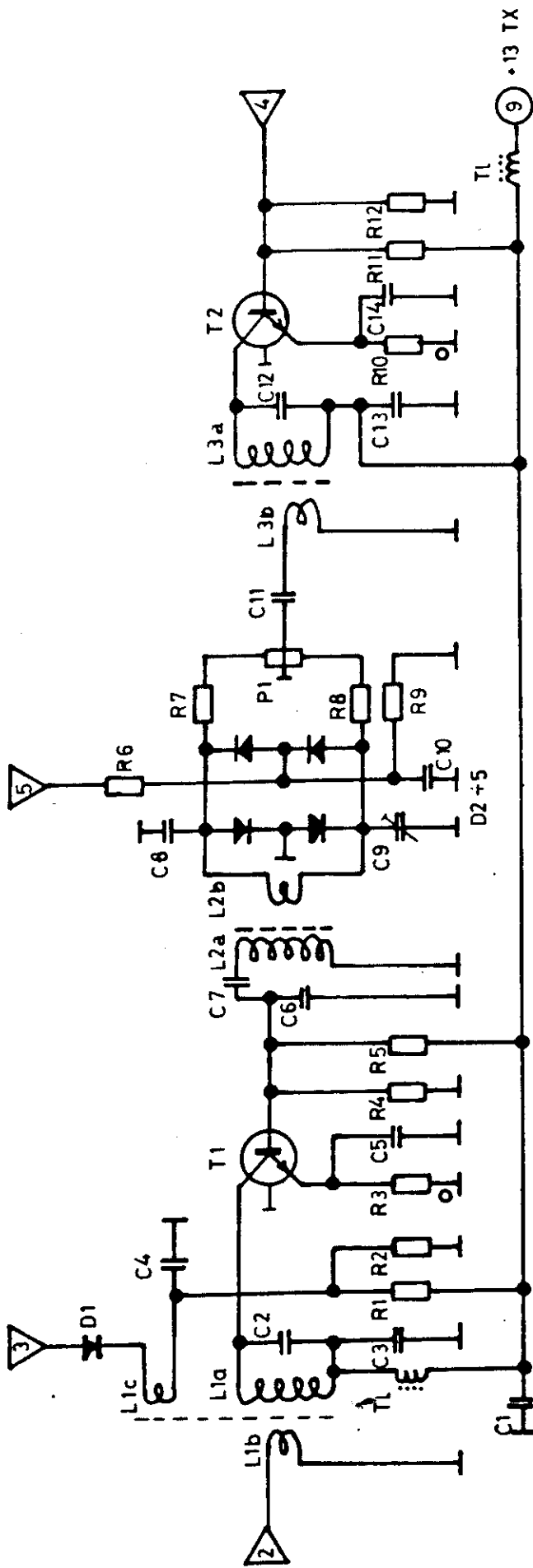
MAA 723



Kentaur

CW GENERATOR + MIKROF. ZES

OK1WBK 02



KENTAUR

BAL. MOD.
DSB BUDIČ

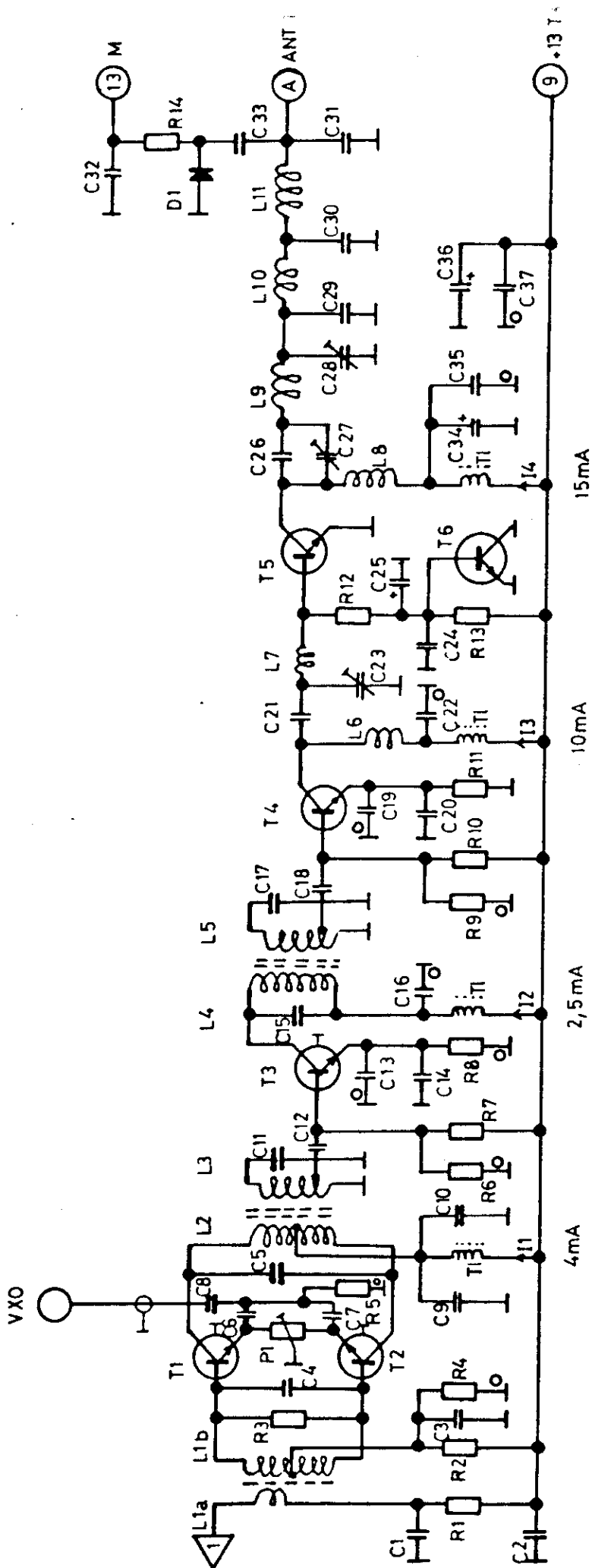
vínutí	L 1a	L 1b	L 1c	L 2a	L 2b	L 3a	L 3b
počet záv.	15	3	3	19	3	15	3
vodič	0,25CuU	0,25CuU	0,25CuU	0,25CuU	0,15CuU	0,25CuU	0,15CuU
mezera mezi záv.	těsně	těsně	těsně	těsně	těsně	těsně	těsně

Jádro NO2

NO2

NO2

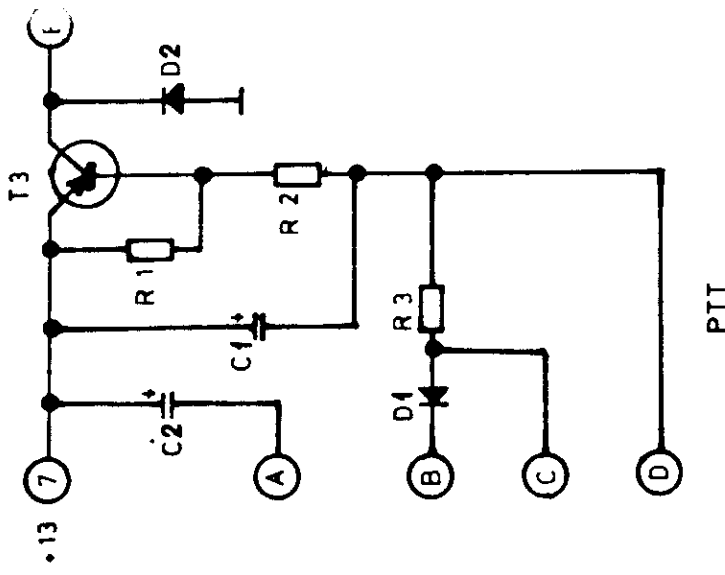
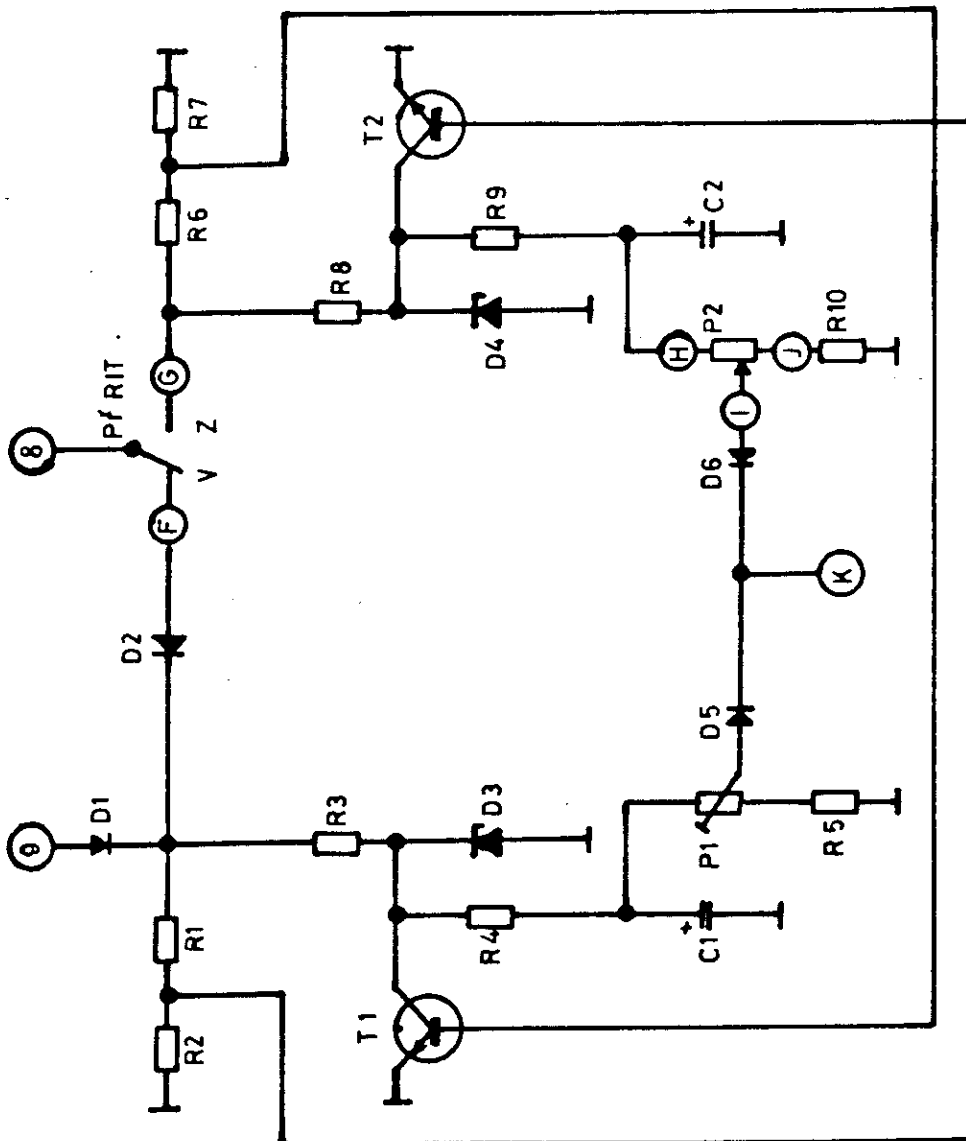
provedení v textu



ÚDAJE O CÍVKÁCH JSOU V TEXTU.

KENTAUR

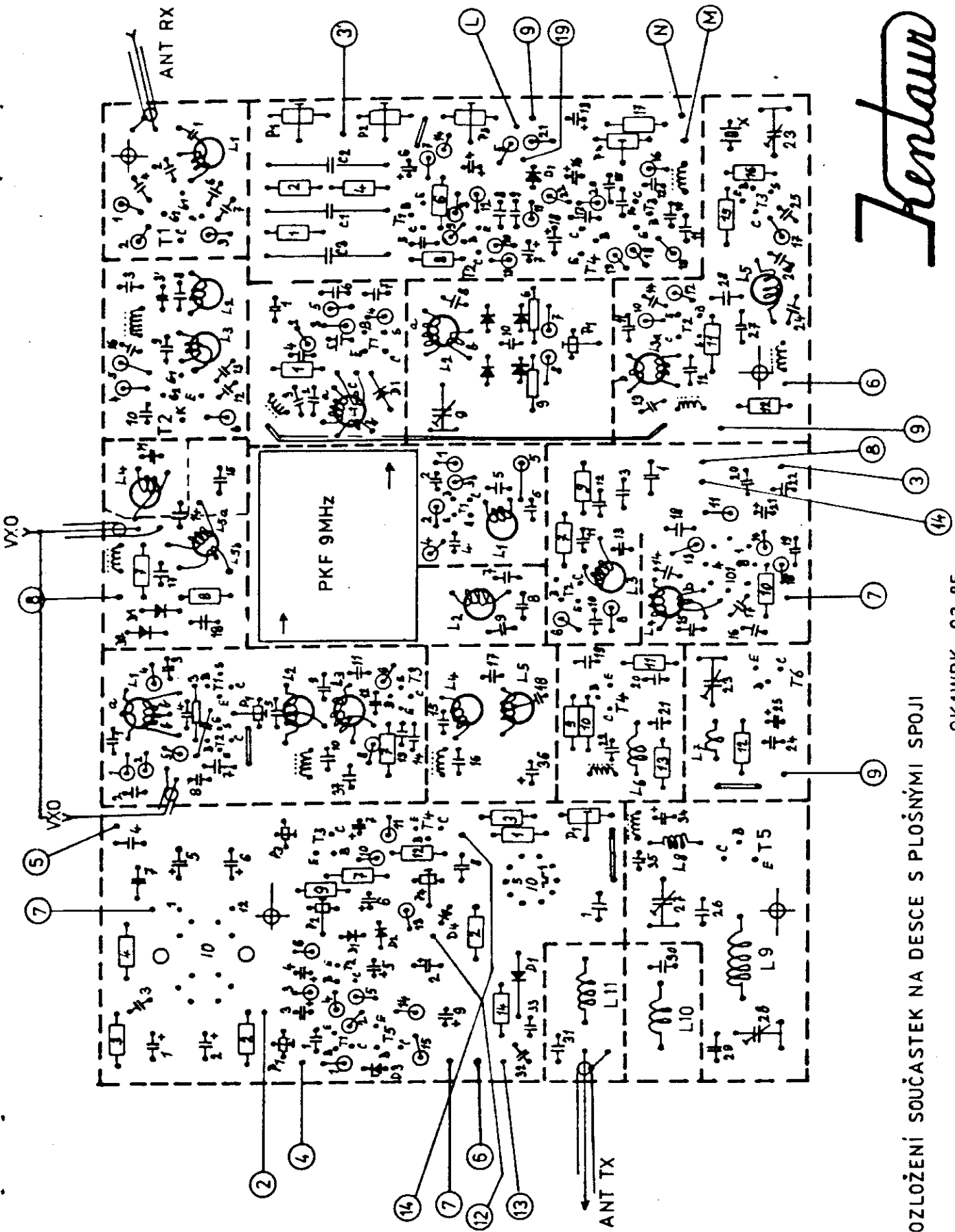
- TX - OK 1WBK 02.84



KENTAURO

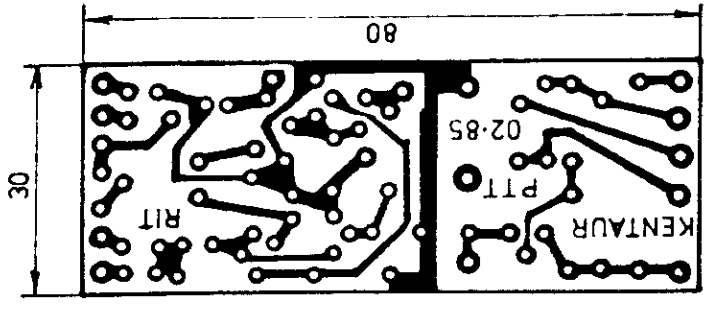
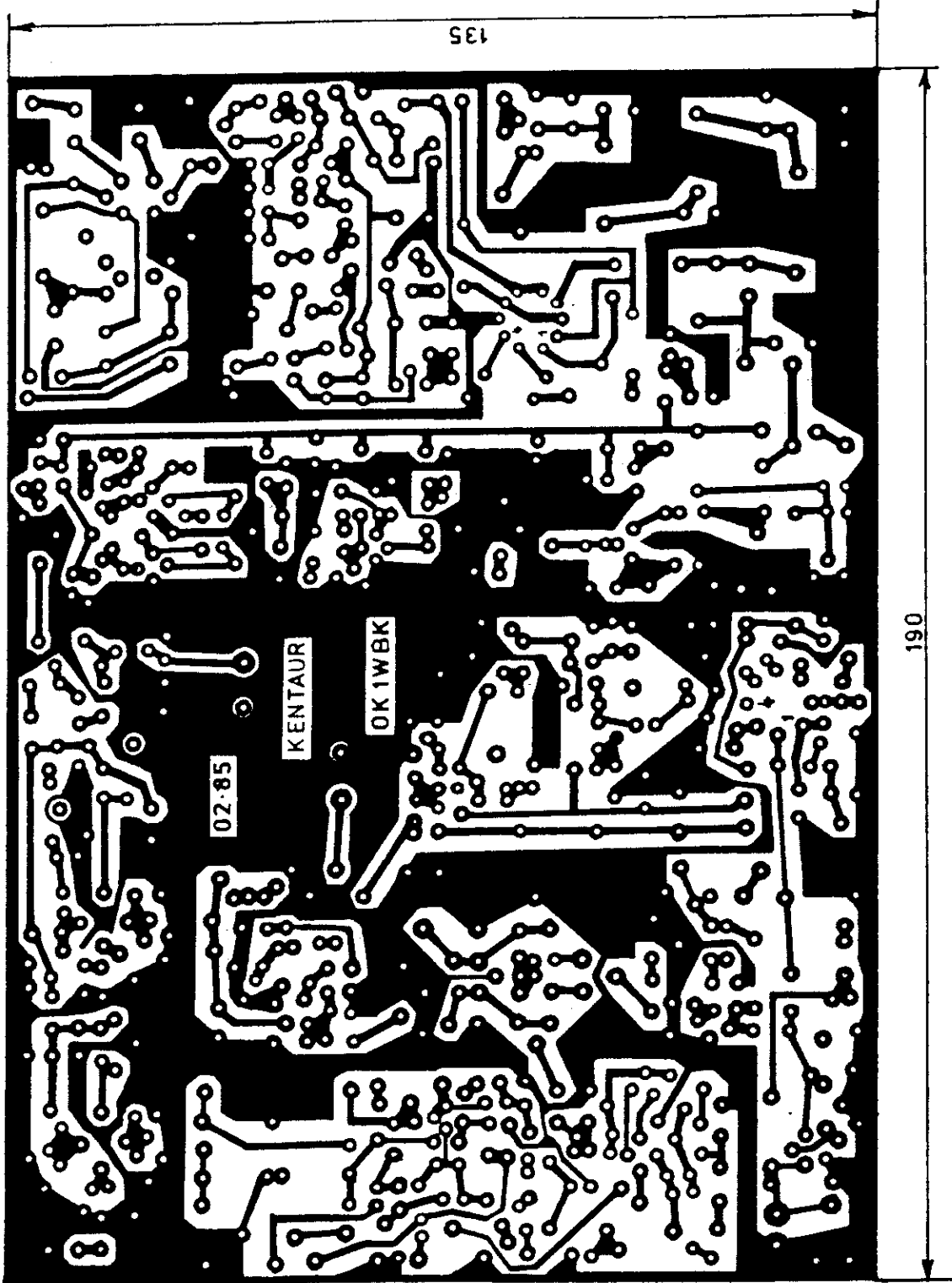
RIT • PTT

OK1WBK 02-85



ROZLOŽENÍ SOUČÁSTEK NA DESCE S PLOŠNÝMI SPOJI

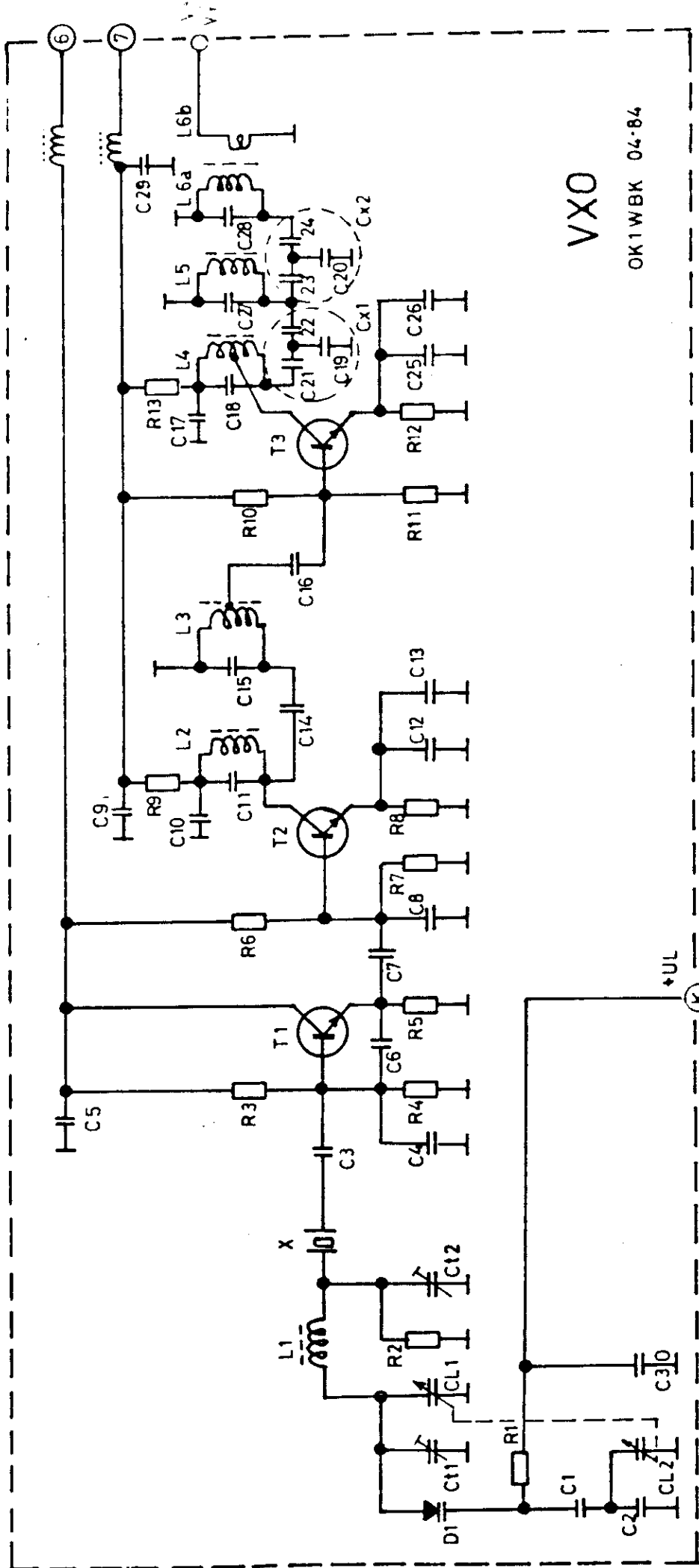
OK1WBK 02-85



Kentaaur

OBRAZEC PLOŠNÝCH SPOJŮ TCVR - PTT+RIT

OK1WBK 02-85



VXO

OK1WBK 04-84

6

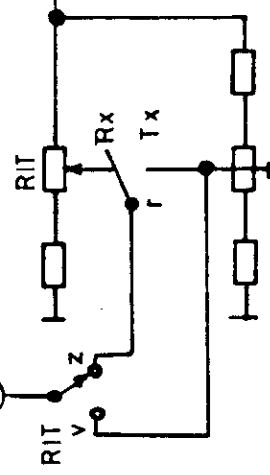
+UL

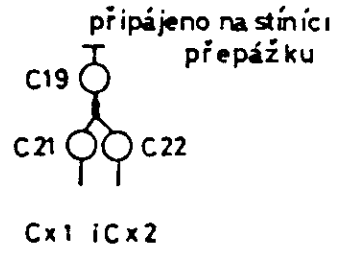
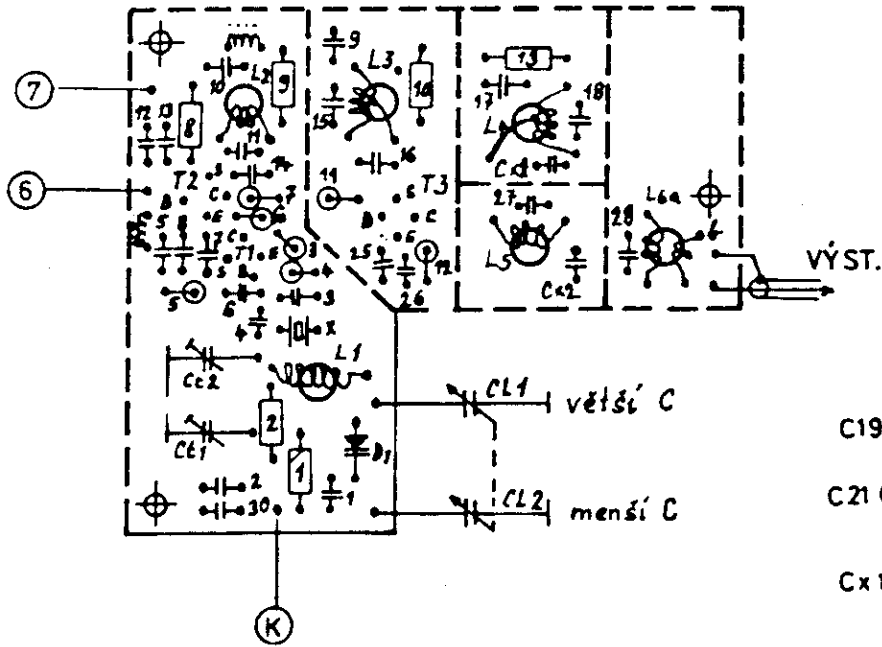
K

40

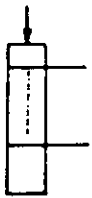
Kentaur

VXO PRO TCVR 144 MHz



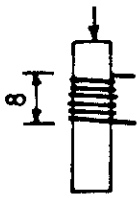


jádro



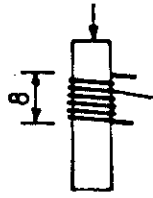
L1
40z
∅ 0,2 CuU

jádro:
ferocart



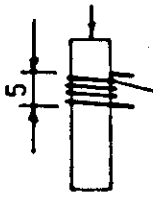
L2
6z
∅ 0,5 CuAg

N01



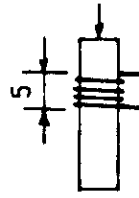
L3
6z
∅ 0,5 CuAg
odb. 2z

N01



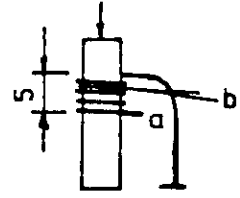
L4
4z
∅ 0,5 CuAg
odb. 1z

N01P



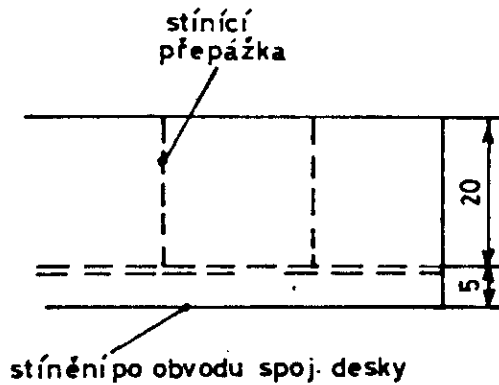
L5
4z
∅ 0,5 CuAg

N01P



L6a+b
a 4z - b 1z
∅ 0,5 - 0,3 CuU

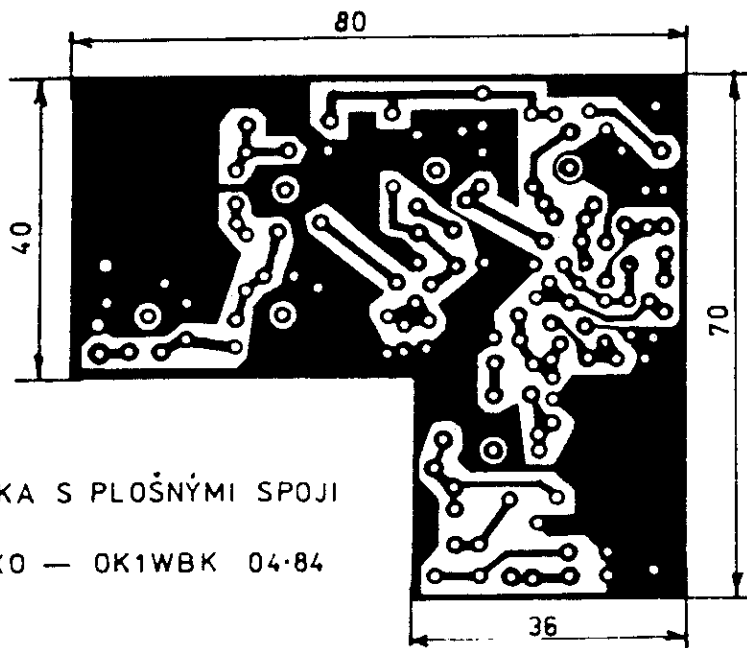
N01P



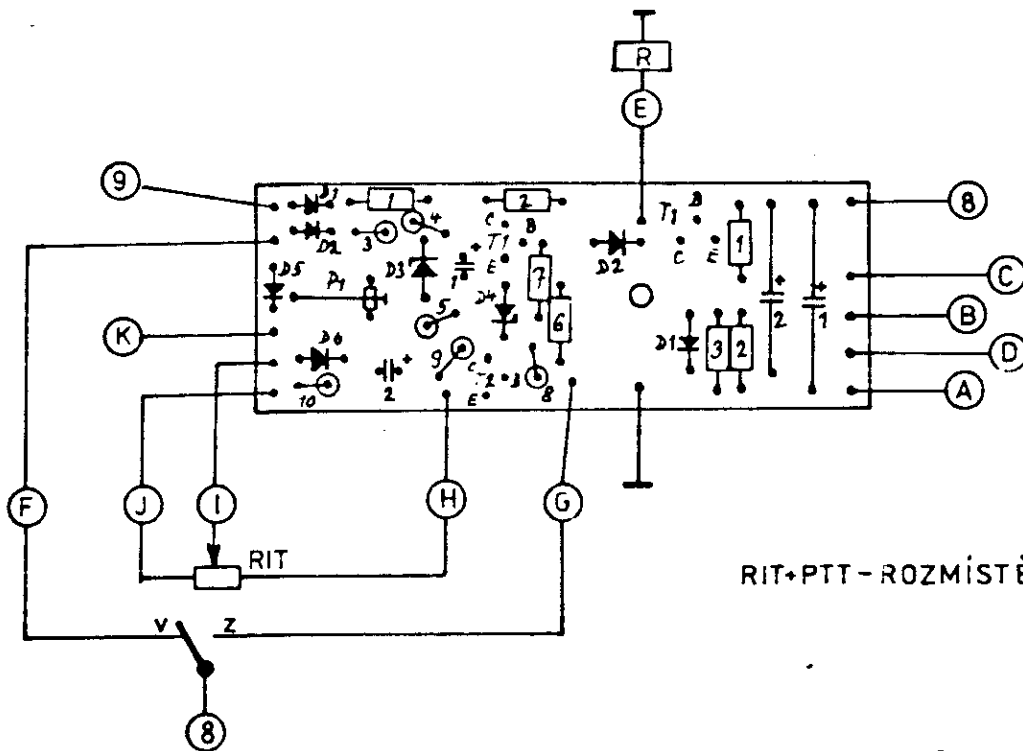
Kentaur

OK1WBK 04-84

VX0 PRO TCVR 144 MHz

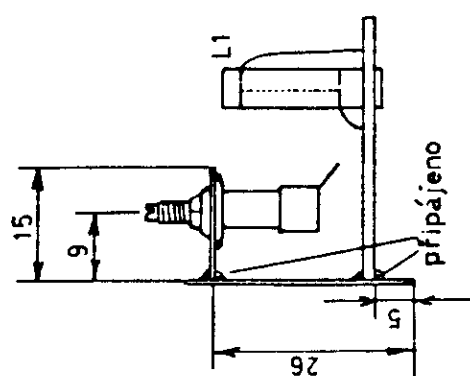
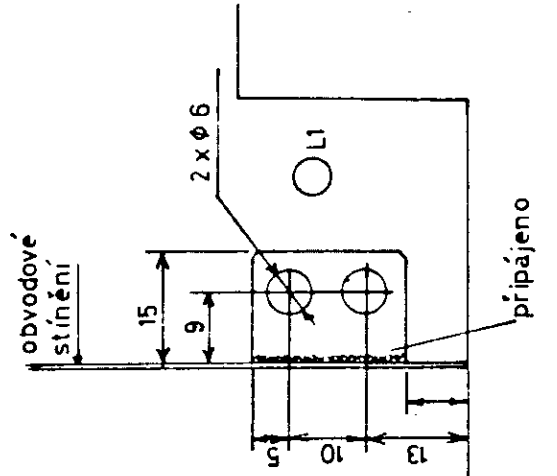
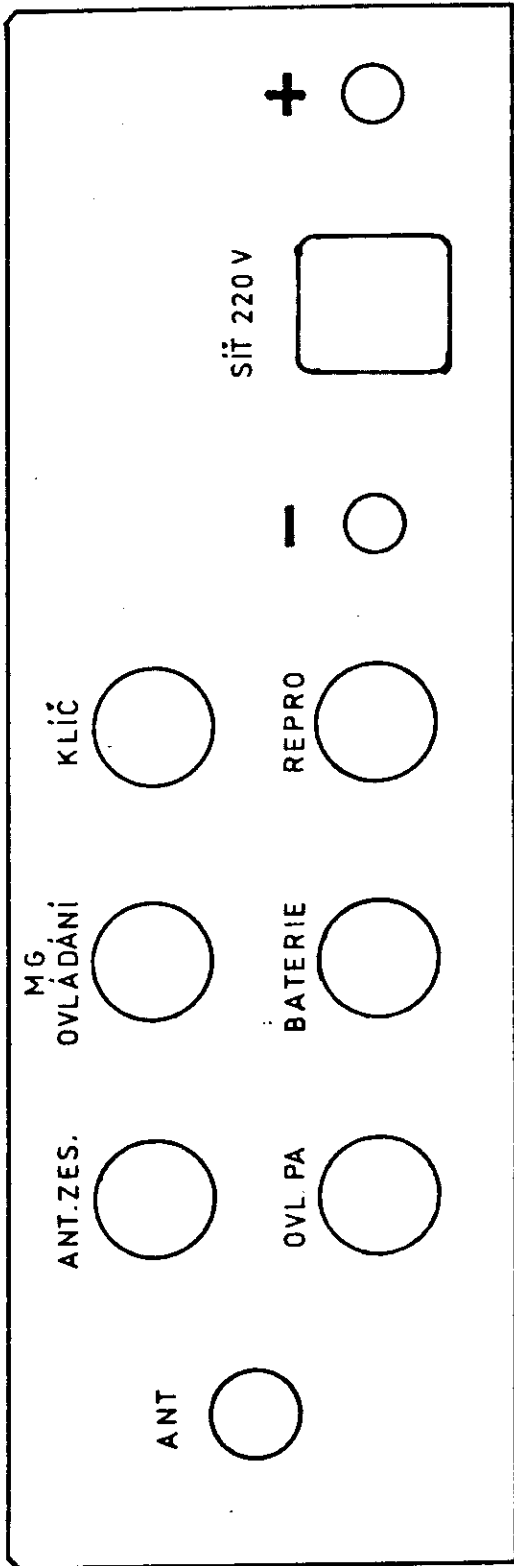


DESKA S PLOŠNÝMI SPOJI
VX0 — OK1WBK 04.84



RIT+PTT - ROZMÍSTĚNÍ SOUČÁSTEK

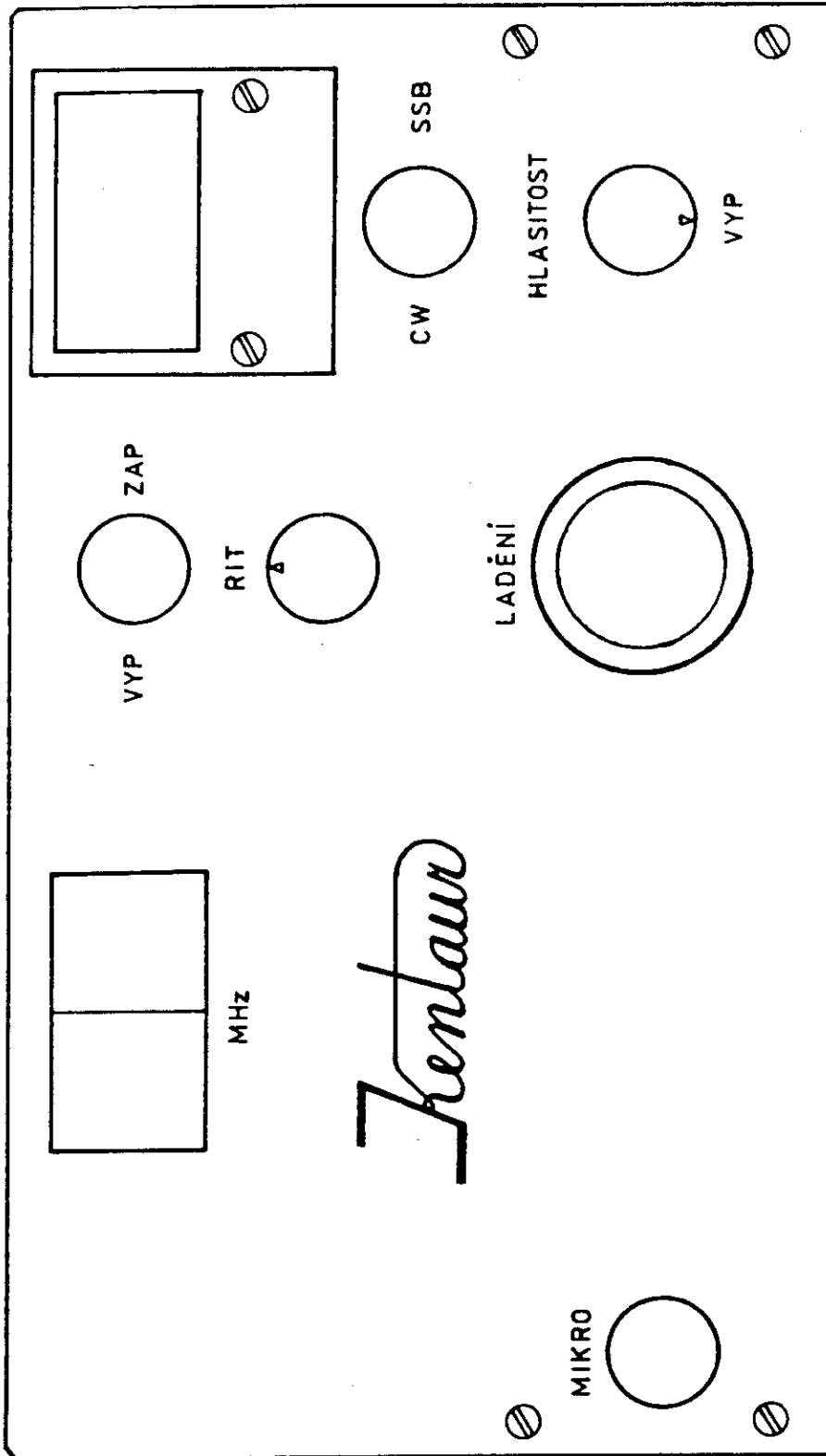
Kentaur



Kentaur

POPIS ZADNÍHO PANELU
VXO-UMÍSTĚNÍ Ct 1-2

VXO - UMÍSTĚNÍ Ct 1-2

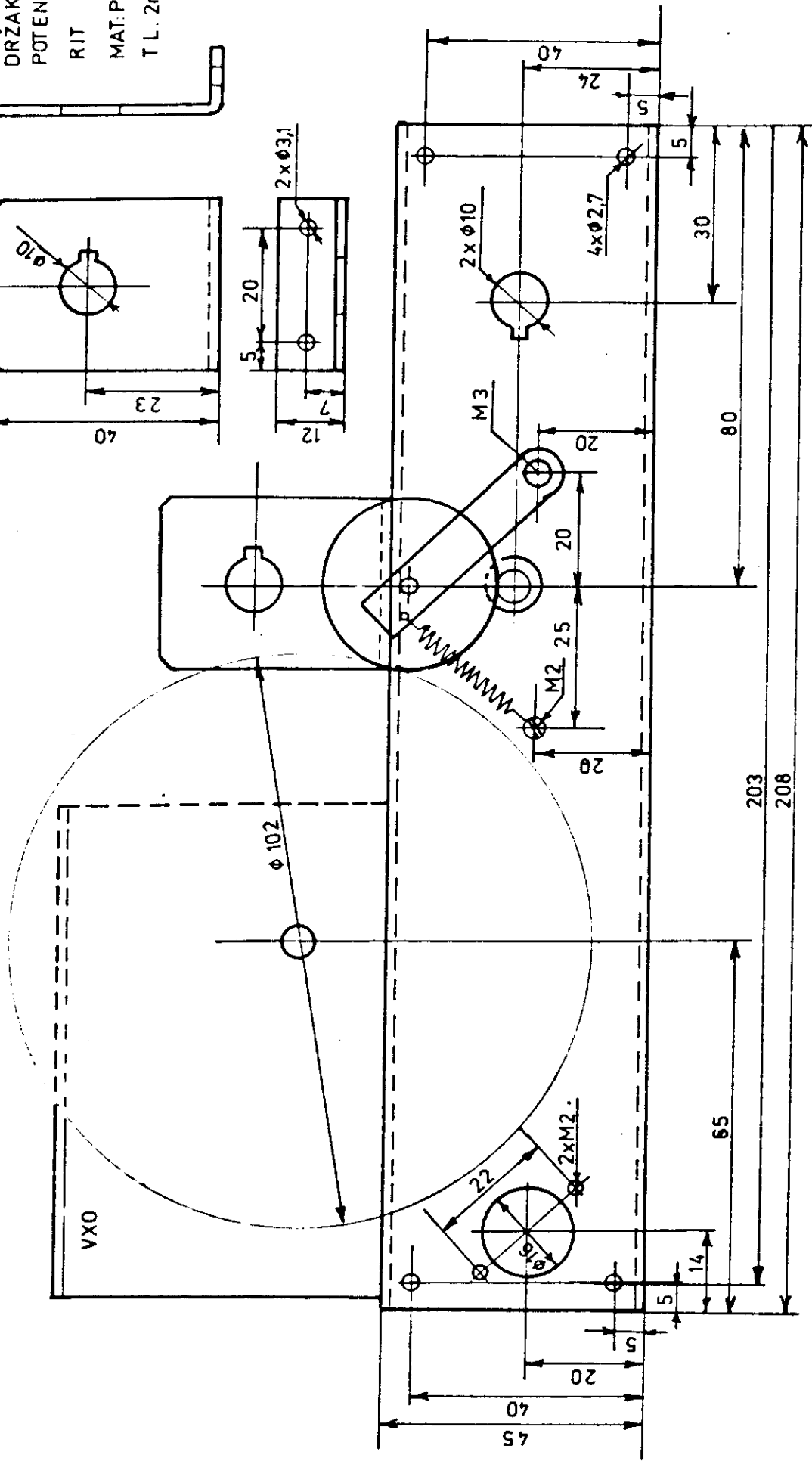
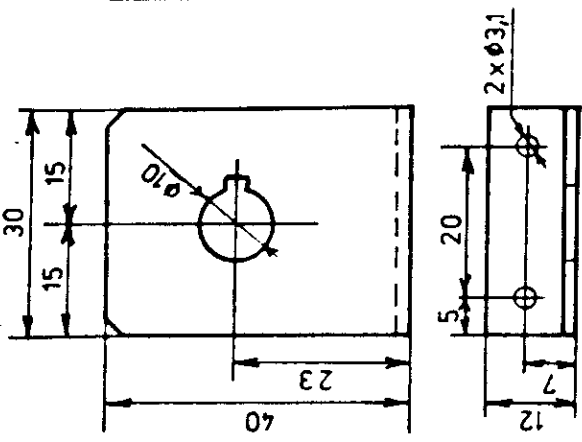


Kentaur

POHLED NA PŘEDNÍ PANEĽ

OK1WBK 02-85

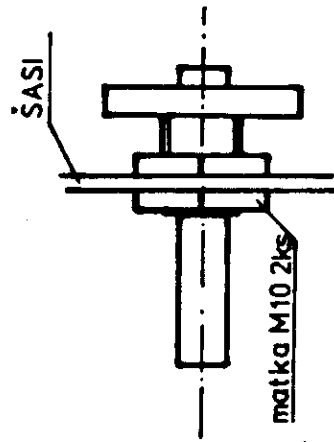
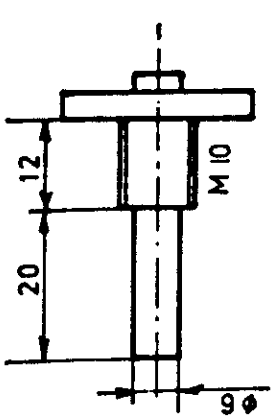
DRŽAK
POTENCIOMETRU
RIT
MAT. PLECH
T L. 2mm



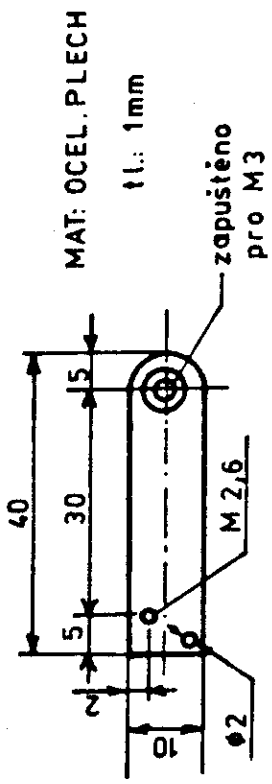
Kentaur

ŠASI - PŘEDNÍ POHLED

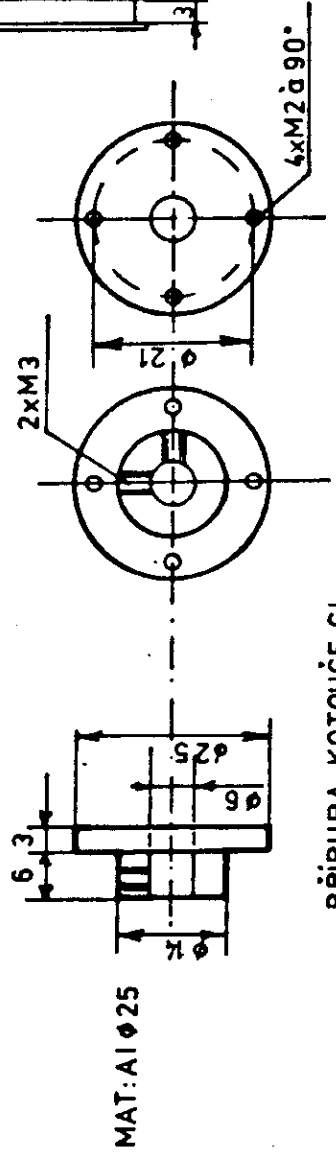
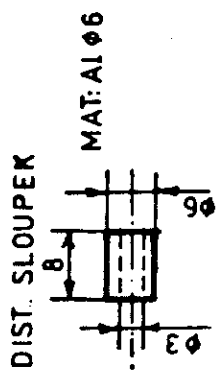
OK1WBK 02-05



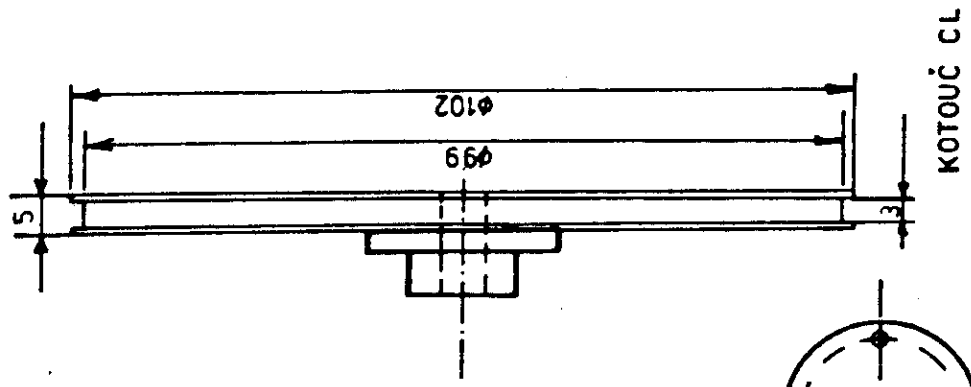
HŘÍDEL A POŽDRO
LA.Ď. PŘEVODU



RAMENO VLOŽENÉHO KOLA



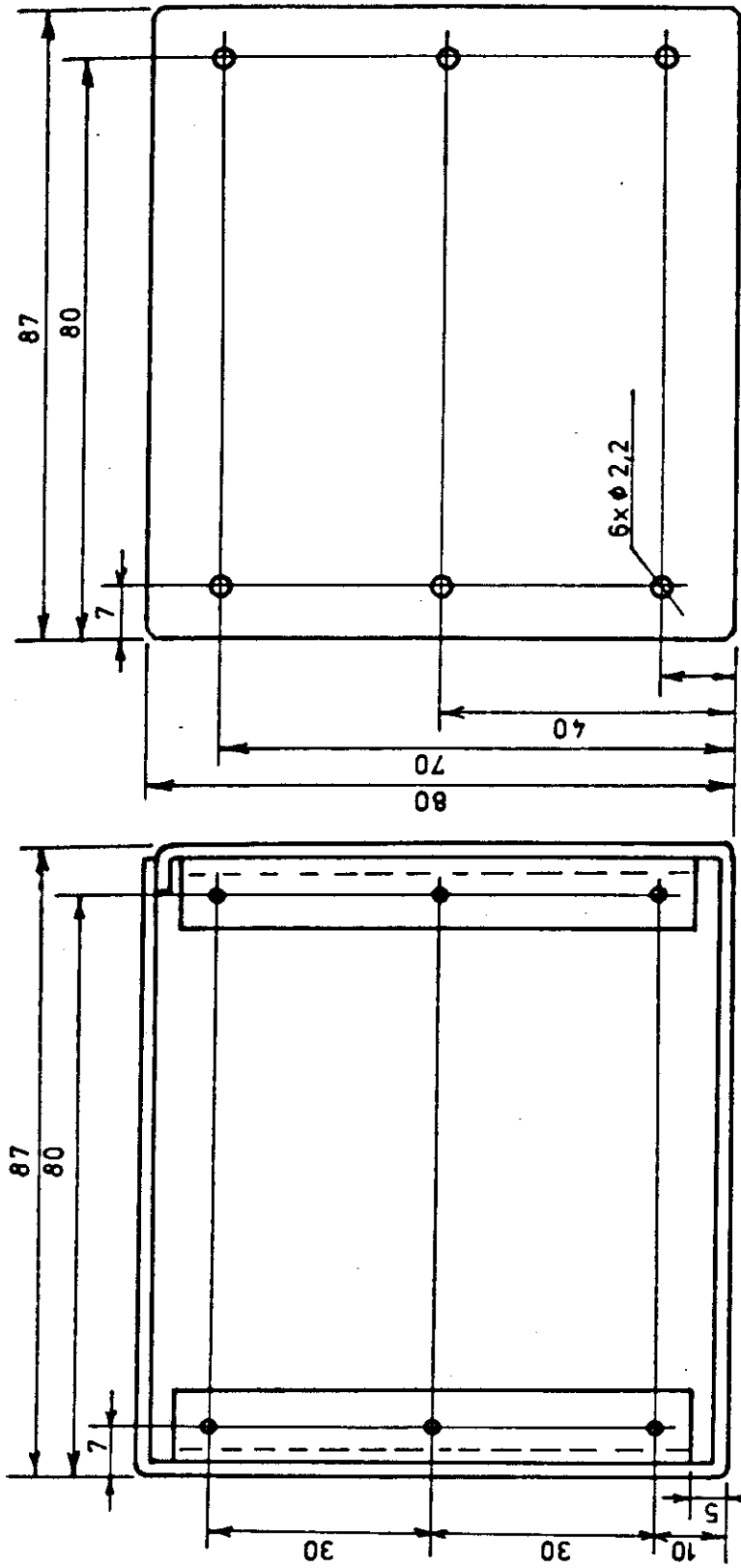
PŘIRUBA KOTOUČE CL



Kentaur

DÍLY PŘEVODU LAĎENÍ A STUPNIC

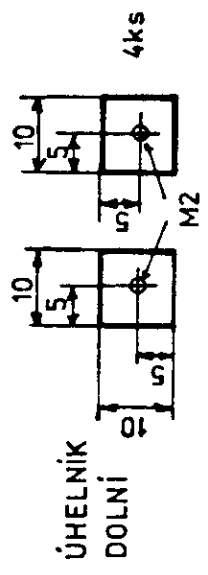
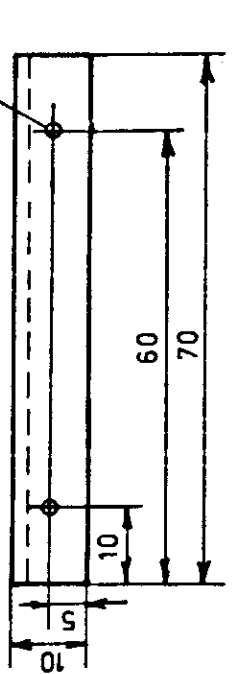
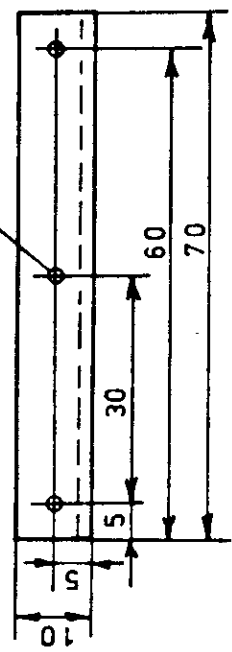
OK1WBK 02.65



KRYT BOČNÍ

KRYT HORNÍ

MAT. AL PROFIL L
10x10x2 mm
2 ks

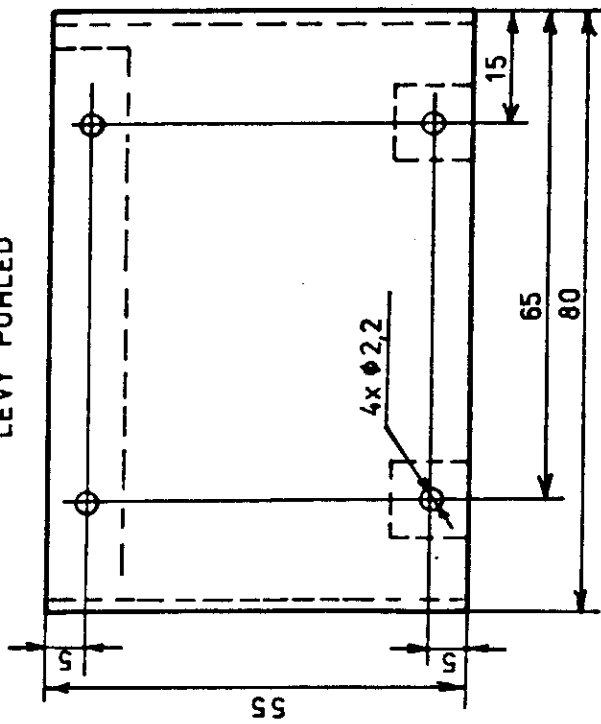


Kentaur

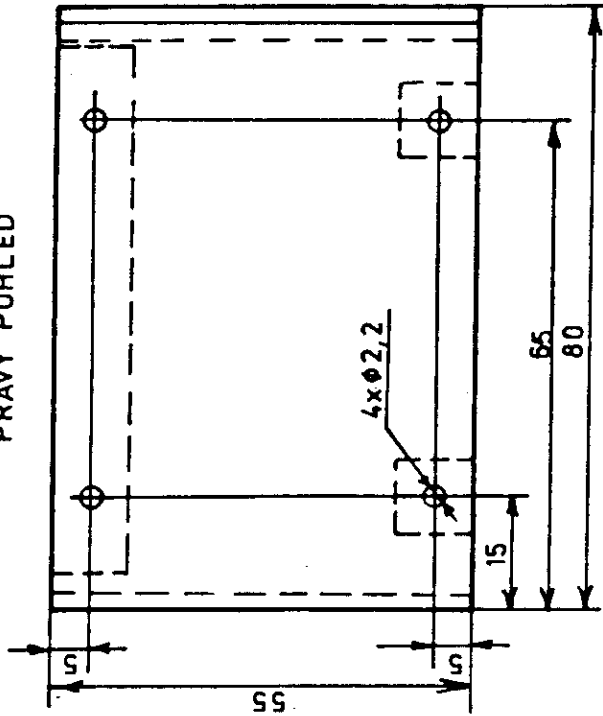
KRYT V XO

OK1WBK 02-85

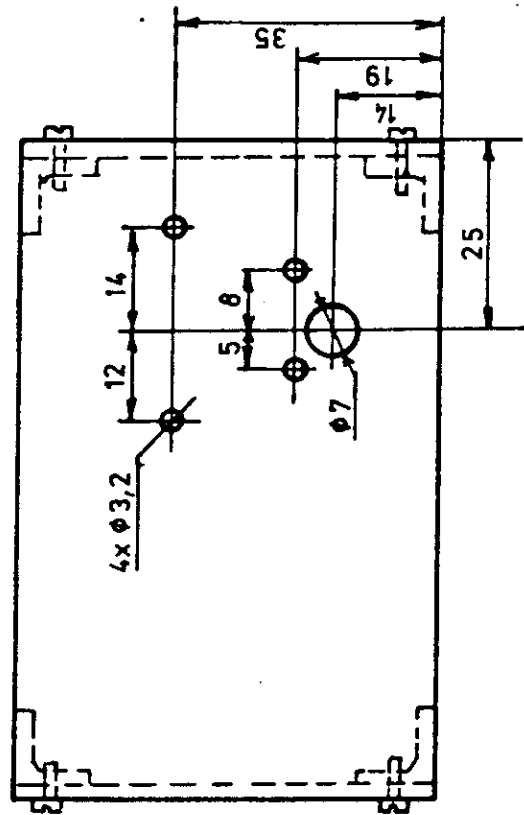
LEVÝ POHLED



PRAVÝ POHLED



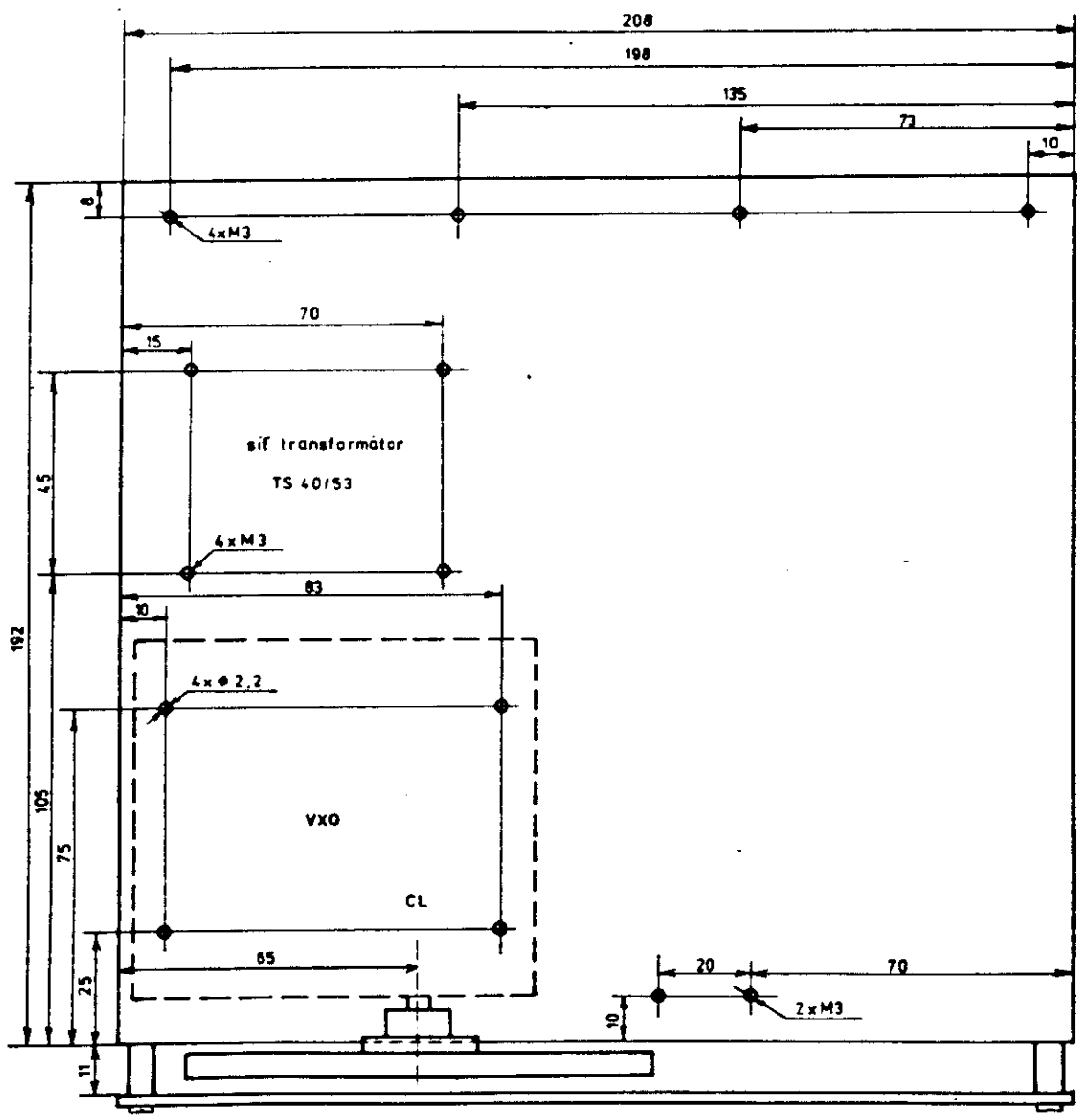
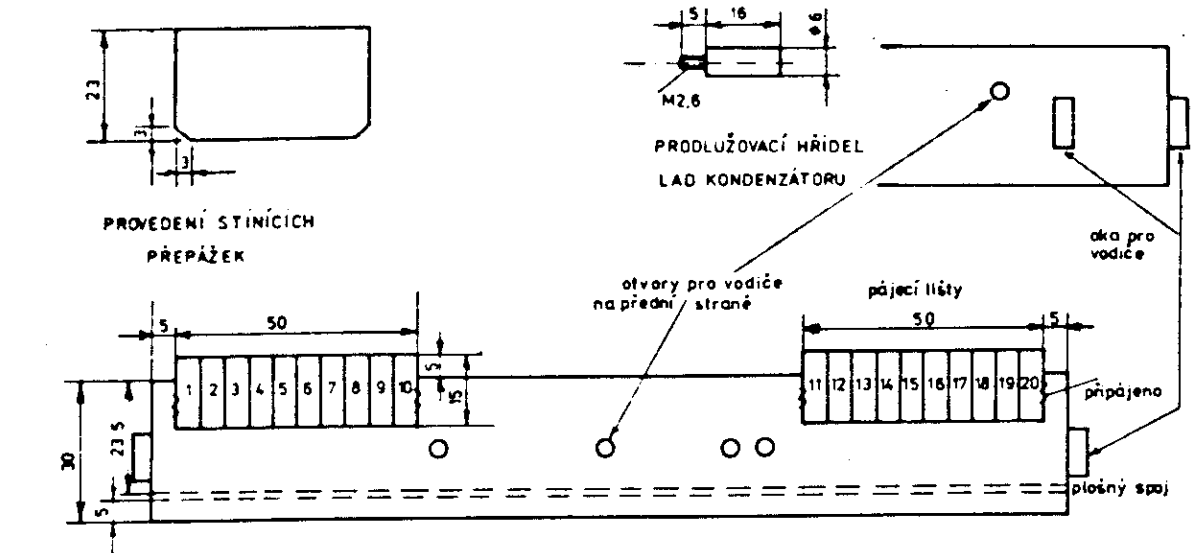
PŘEDNÍ POHLED



Kentaur

KRYT VX0

OK1WBK 02·85

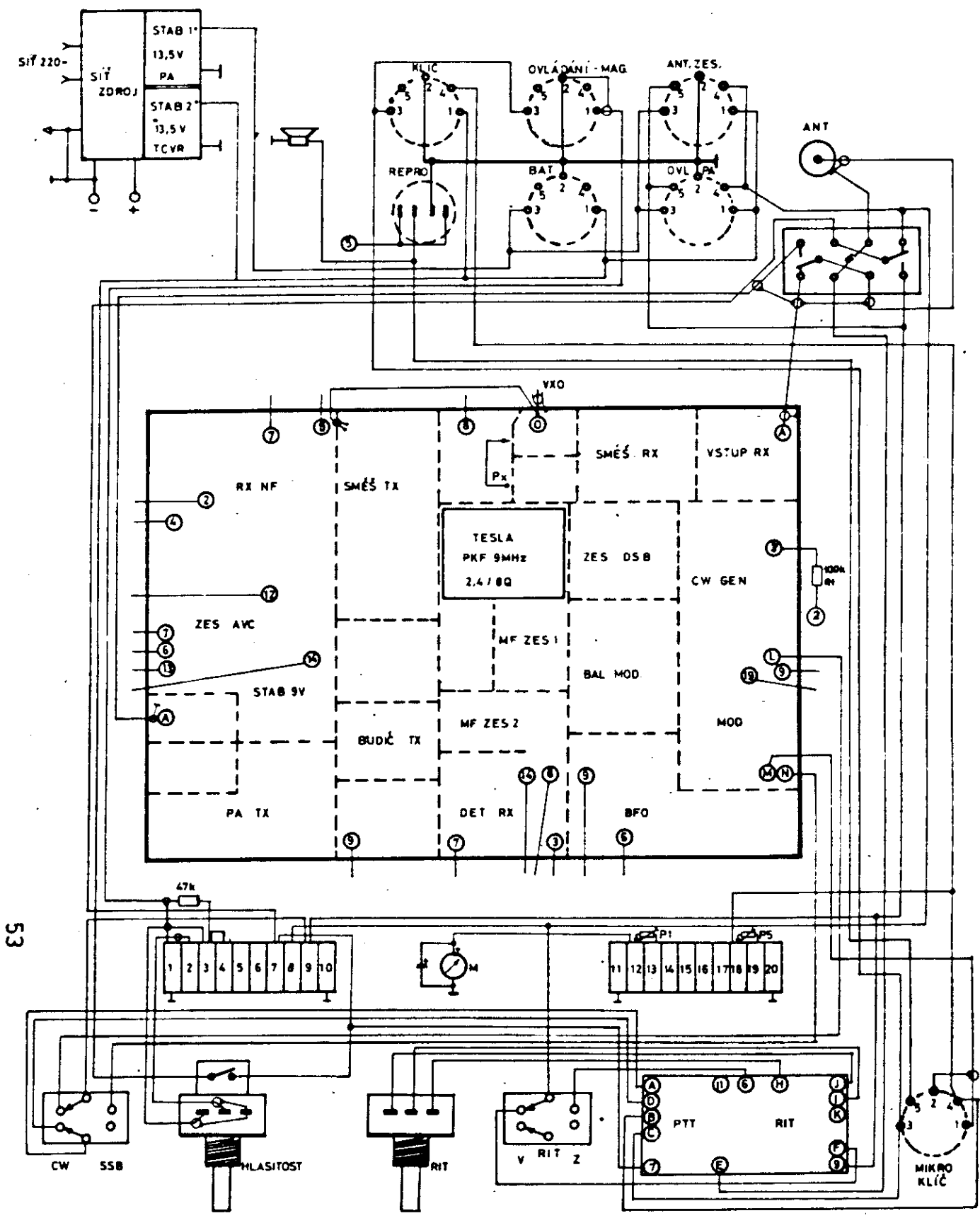


52

OK1WBK 02.85

UMÍSTĚNÍ VXO NA ŠASI

Kentaur



53

VXO NENÍ VEDENO

OK1WBK 02-85

53

KENTAUR ZAPOJENÍ DÍLŮ TCVR

MALÝ CW - SSB TRANSCIEVER PRO PÁSMO 144 MHz OA-84

Jiří Bittner - OK1 OA

Následující článek popisující zařízení OA-84 bude psán kriticky se snahou upozornit na úskalí a nedostatky jednoduchého zařízení. V žádném případě se nebudu snažit vychvalovat zařízení vlastní konstrukce, o kterém vím, že má řadu nedostatků, přesto je však pro nenáročné aplikace použitelné.

Na obr. 1 je celkové zapojení malého CW - SSB TRX OA-84. Na první pohled je vidět, že se jedná o mimořádně jednoduchou konstrukci, v řadě míst ošizenou i za cenu zhoršení dílčích parametrů. Celý TRX je umístěn na jedné desce obr. 3 o rozměrech 58 x 200 mm. Místo desku je v samostatné krabičce umístěné VXO. Lze použít i jiný druh oscilátoru, např. směšovací, nejlépe však oscilátor pracující přímo na žádaném kmitočtu řízený fázovým závěsem. Vstupní díl přijímače s transistory T_1 a T_2 při dobrém naladění vykazuje slušné parametry (šumové číslo cca 4 dB). Nedostatkem je zejména horší zrcadlová selektivita, díky jednoduchým laděním obvodů L_2 a L_3 . Z tohoto vyplývá i horší odolnost vůči extrémně silným signálům mimo pásmo 145 MHz (v blízkosti TV a FM vysílačů). Vůbec nejslabším článkem přijímače je pouze 4 krystalový filtr. Jeho potlačení v nepropustném pásmu dosahuje necelých 40 dB a vzhledem k tomu, že MF zesilovač mimo výstupní cívky L_6 neobsahuje žádné další filtry dochází při přítomnosti silné stanice na pásmu k zahlcení přijímače i když rušení způsobující stanice pracuje na druhém konci pásma. Bez lepšího filtru (minimálně 8 krystalového) je zařízení zejména na závodech z lepšího QTH prakticky nepoužitelné. Toto však většinou platí i pro jiná (často používaná) zařízení obsahující nekvalitní filtr ve vstupu MF zesilovače. Odpor M82 mezi vývody 2 a 13 IO 1 je vhodné vybrat na minimální šum detektoru. Na MF zesilovači IO 2 lze použít místo 1/2 MA 1458 oparační zesilovač MAA 741. Koncový zesilovač T_6 T_7 nemá obvod stejnosměrného předpětí a proto dost značně zkres-

luje. Pro dobrou srozumitelnost však toto není na závadu. Zejména při poslechu na sluchátka. Vstupní cívka směšovače TX L_{11} je nela-
děná a silně zatlumená odporem 3K3. Toto je výhodné zejména z hle-
diska potlačení vysílacích šumů v blízkosti nosné. Změnou odporu
v emitoru T_9 lze nastavit nejlepší vyvážení směšovače při selektiv-
ním měření oscilátorového signálu na L_{13} . Filtrace žádaného signá-
lu za směšovačem obvody L_{12} , L_{13} a L_{14} je též nedostatečná a při
větším zesílení hrozí nebezpečí nežádoucího vyzařování mimo pásmo.
Při požadavku dodatečného zesílení výstupního výkonu zejména re-
lativně širokopásmovými transistorovými PA je nutné signál před
zesilovačem filtrovat minimálně 3 obvodovým filtrem. Nebezpečí
nežádoucího vyzařování hrozí u všech konstrukcí s podobně jedno-
duchými filtračními obvody (dosti rozšířená koncepce). Klidový
proud T_{11} má být přibližně 20 mA. SSB budič je vhodné vylepšit
zařazením odporů cca 1 ks do serie s oběma přívody trimru 470 ohm,
aby vyvážení modulátoru nebylo příliš závislé na kvalitě použitého
trimru. Generátor CW signálu T_{17} je vhodné vázat s NF zesilovačem,
k umožnění příposlechu klíčování. Přepínač RX - TX je běžný páčkový
z boku stíněný pocínovaným plechem. Deska tištěného spoje je jedno-
stranná s co možná největší zemní plochou. I po obvodu spojené zemní
plochy jsou na několika místech propojeny drátěnými spojkami. Pouze
několik mm dlouhý přívod země, kde současně protéká VF proud jiné-
ho obvodu způsobuje nežádoucí vazby. Propojky byly nutné především
k potlačení průniku BFO do vstupu zesilovače MF. Nejvýhodnější je
použití oboustranného tištěného spoje, kde vrchní plocha bude tvořit
zem. Přívody napájecích napětí do jednotlivých obvodů jsou provedené
drátěnými spojkami. Hustota součástek je v některých místech značně
vysoká, proto je nutné použít součástky co nejmenší. Doporučuji
desku částečně zvětšit (např. fotografickou metodou) a samozřejmě
zpětně zredukovat nezměnitelné rozteče (IO, krystalů, trimrů atd.)

Závěrem chci konstatovat, že oživení jednodeskového TRX je
podstatně náročnější na zkušenosti, než oživení stejně složitého
zařízení rozděleného do funkčních bloků. Ve stíněné konstrukci

je málo prostoru na případné improvizace v rámci oživování.

VXO je na obr. 2. Největší nároky jsou kladeny na seriovou indukčnost s krystalem. Při větším rozladění směrem k nízkým kmitočtům podstatně klesá stabilita. Ladění seriovým odporem linearizuje jinak značně nelinerární závislost kmitočtu na napětí na varikapu.

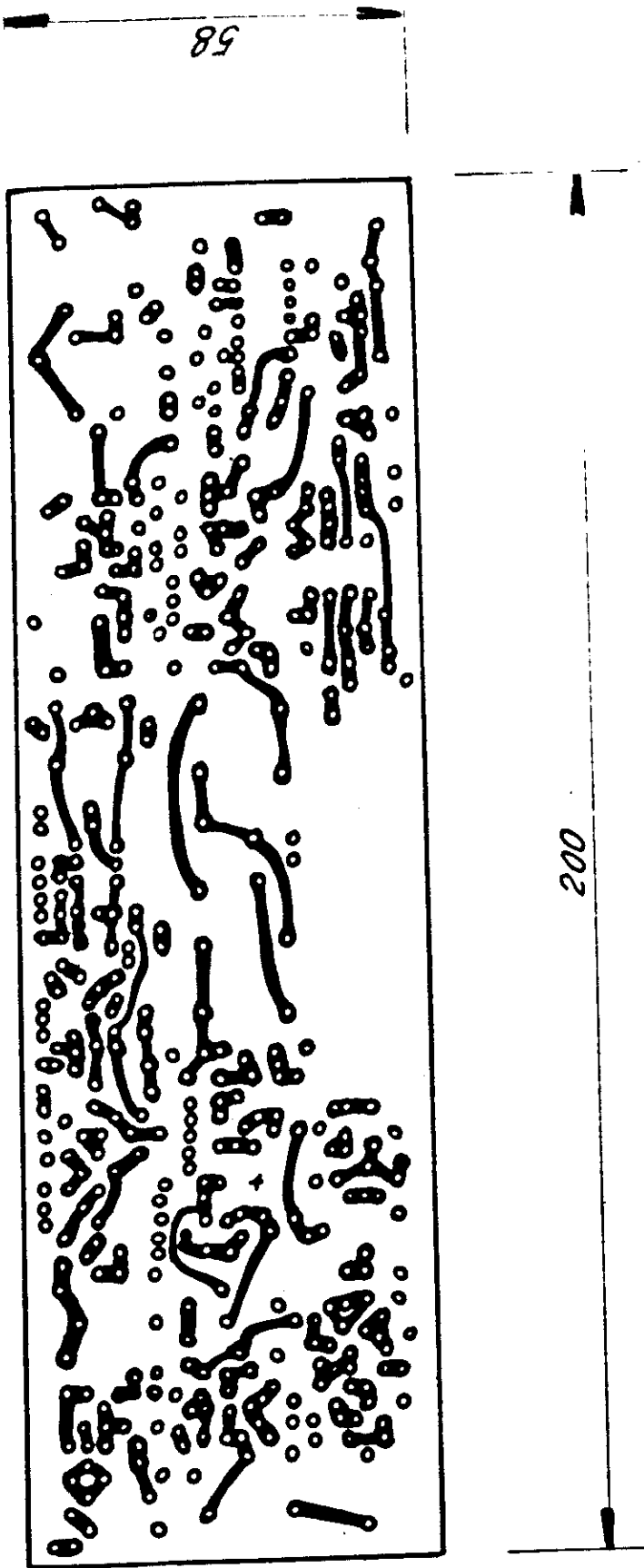
Přílohy:

- obr. 1 - celkové zapojení
- obr. 2 - zapojení VXO
- obr. 3 - deska tištěného spoje
- obr. 4 - tabulka cívek

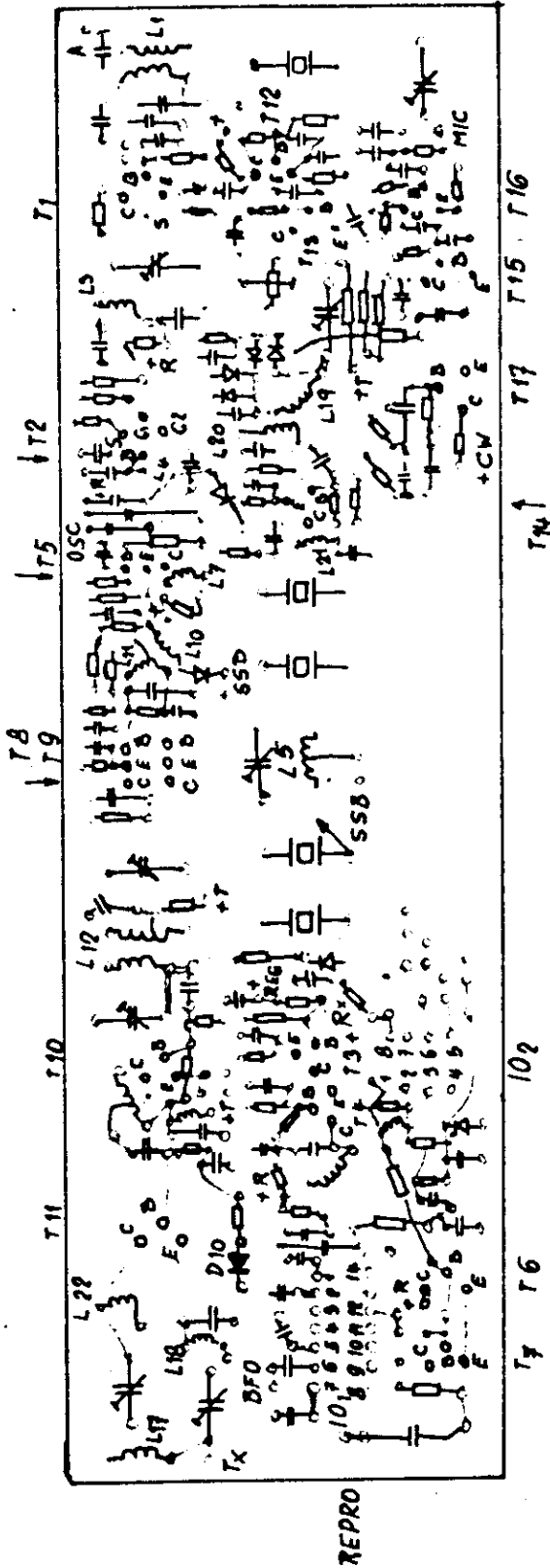
obr. 4

Tabulka cívek

- L₁ - 2,5 záv. přes L₂
- L₂ - 5 záv. jádro M4 N01P
- L₃ - 4 záv. toroid ø 6 N01P
- L₄ - 11 záv. toroid ø 6 N05 na 3 záv.
- L₅ - 2 x 17 záv. toroid ø 6 N02
- L₆ - 38 záv. jádro M4 N05
- L₇ - 4 záv. jádro M4 N01P
- L₈ - 1,5 záv. přes L₇
- L₉ - 1,5 záv. přes L₇
- L₁₀, L₁₁ - 3 x 2 záv. toroid H11 ø 4
- L₁₂ - 2 x 2 záv. na jádérko M4 N01P
- L₁₃ - 5 záv. na jádérko M4 N01P
- L₁₄ - 4,5 záv. jádro M4 N01P
- L₁₅ - 2 záv. přes L₁₄
- L₁₅, L₁₈ - tlumivky 6 záv. toroid H 11 ø 4
- L₁₇ - 6 záv. na ø 5 bez jádra
- L₁₉ - 8 záv. přes L₂₀
- L₂₀ - 30 záv. jádro M4 N05
- L₂₁ - 13 záv. toroid ø 4 H11
- L₂₂ - 20 cm drátu ø 0,1 na odporu 470

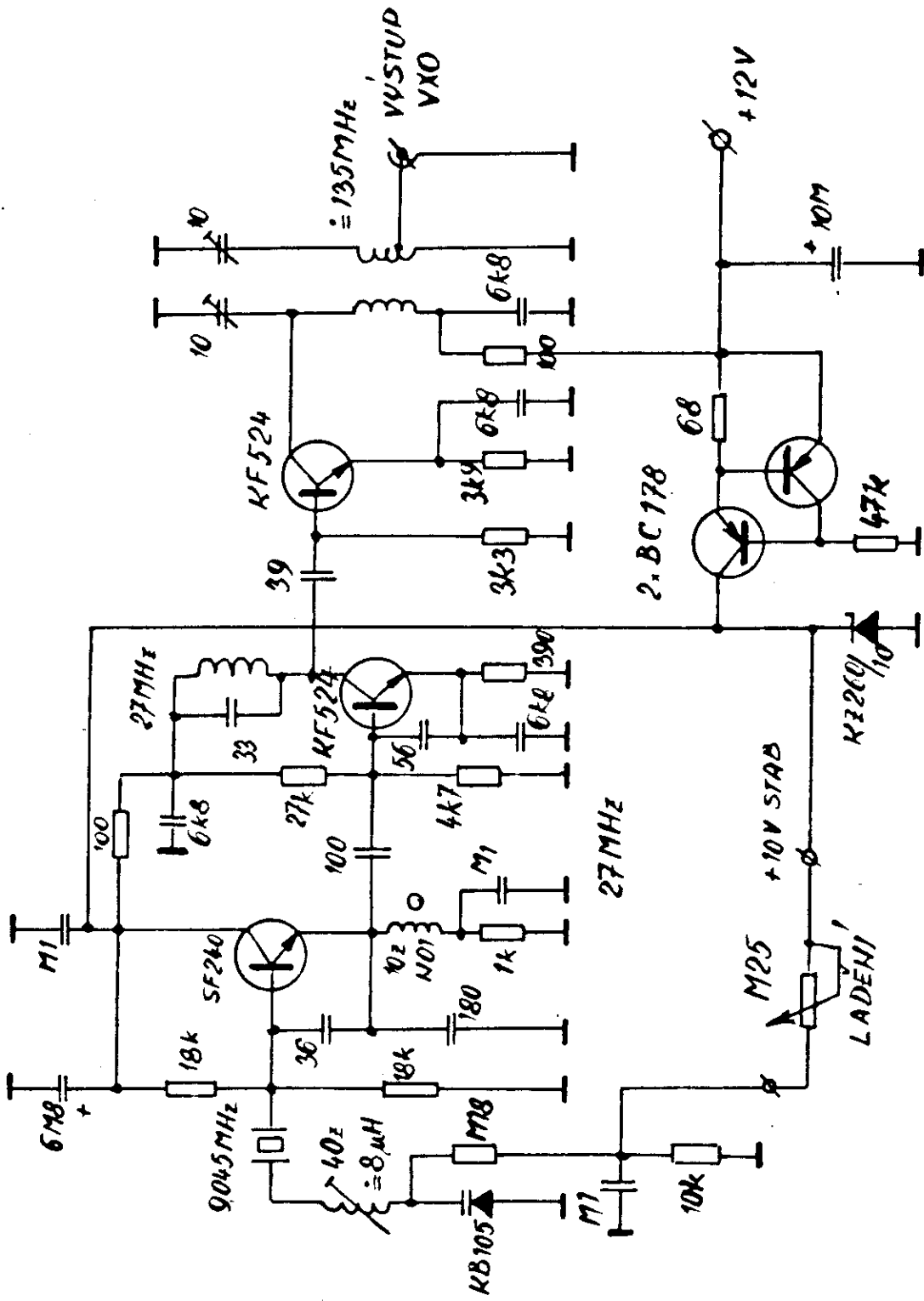


DESKA TISŤENÉHO SPOJE TRX OA 84

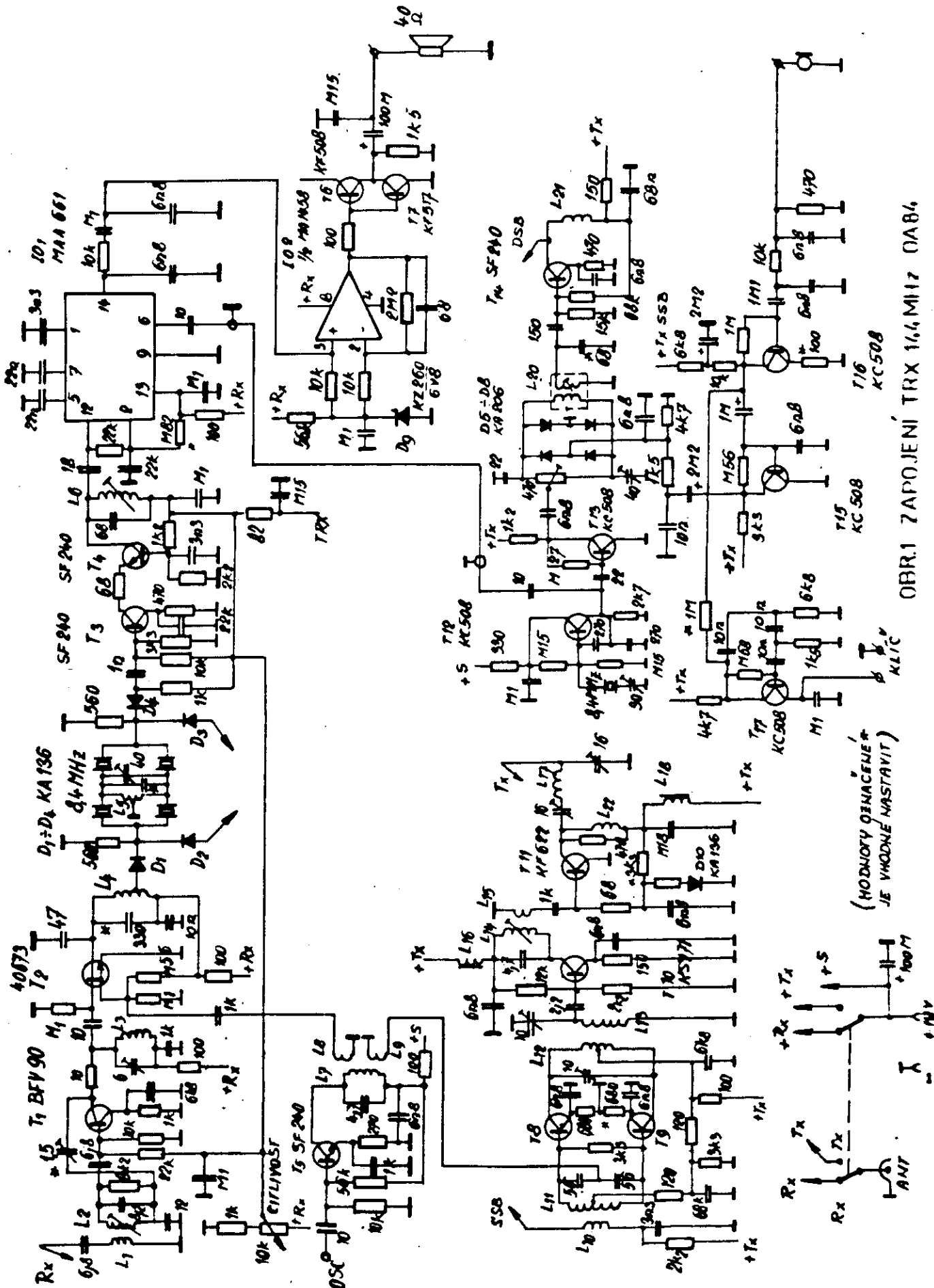


REPRO

CW-SSB TRX OA 84 - ROZMÍSTĚNÍ SOUČASTEK
SAMOSTATNĚ NEOZNAČENÉ BODY JSOU ZEM.



OBR 2 ZAPOJENI VXO



(HODNOTY OZNAČENE + JE VODNĚ NASTAVIT)

OBR.1 ZAPOJENÍ TRX 16,4 MI17 OA84

Velmi často se stává, že potřebujeme měnit výstupní výkon koncového stupně vysílače. Jde většinou o snížení výkonu při místních spojeních, při nastavování výkonových stupňů vysílačů, měření linearit, měření na antenách a pod. Řízení výkonu je problematické zejména u lineárních zesilovačů pro provoz SSB. Běžnou praxí je používání odporových útlumových článků, dále pak odpojení koncového stupně vhodným relé. Změna výkonu však není plynulá, ale většinou se děje skokově.

Dále popsany budicí stupeň využívání pro plynulé řízení výkonu v širokém rozsahu trojice diod PIN, které byly svého času levně k dostání ve výprodeji pod označením TDA 1053. Tyto diody pracují jako proměnný odpor v závislosti na přivedeném napětí a jsou určeny zejména pro útlumové články ve vstupních obvodech přijímačů, je však možno využít i v obvodech vysílačů pro automatické /ALC/ nebo ruční řízení výkonu. Speciálními diodami PIN je možno řídit úroveň vř napětí do hodnoty asi 1V v rozsahu kmitočtů 40 MHz až 1 GHz. Rozsah regulace průchozího útlumu uváděný výrobcem je 2 až 40 dB pro doporučené zapojení. V navrženém budiči je možno použít s nepatrnými změnami ekvivalentů, nebo i jednotlivých diod PIN. Ti, kteří tento prvek nevlastní, mohou pouze body 1 a 3 určené pro zapájení prvku propojit a využívat budič bez řízení. Funkci celého budiče podle elektrického schéma není třeba vysvětlovat, jelikož podobná zapojení budičů bez řízení byla popsána celá řada. Proto chvi pouze upozornit na některé problémy, týkající se volby a výběru součástek, konstrukce a nastavení jednotlivých částí budiče.

Signál SSB o kmitočtu přibližně 10 MHz je přiveden přes L_1 , L_2 , na řídicí elektrody FETů T_1 , T_2 . Obvod tvořený L_2 a paralelní kapacitou je třeba vyladit na kmitočtu SSB signálu šroubovým jádrem z hmoty NO5, případně N1. T_1 , T_2 je vhodné vybírat podle I_D tak, aby odchylky byly co nejmenší. Je možno použít i jiných typů tranzistor. FET nez je uvedeno, případně po úpravě plošného spoje použít bipolárních tranzistorů. Obvod L_3 , L_4 ve výstupu T_1 , T_2 musí být proveden pokud možno souměrně. Jeho vyladění kapacitními trimry provedeme až po naladění stupně s tranz. T_3 , včetně příslušných π laděných obvodů s indukčnostmi L_5 až L_8 .

Činíme tak z toho důvodu, neboť žádaný produkt směšování má malou, těžko měřitelnou úroveň. V_f. diodovou sondou může být obvod chybně naladěn na některý jiný nežádoucí produkt směšování nebo kmitočet PLL při rozváženém směšovači. Nastavení obvodů L5 až L8 provádíme následujícím způsobem.

Spoj osadíme příslušnými součástkami včetně odporů 2K po vstup diod PIN. Paralelně k odporům 2K připojíme v_f. sondu se sa. voltmetrem. Tranz. T3 připojíme na +12V, na bod 2 L5 připojíme přes 10 pF v_f. generátor naladěný na $f = 145$ MHz, případně přes útlumový článek přivedeme signál CW z jiného vysílače 144 MHz. Úroveň přiváděného signálu nastavíme takovou, abychom nezničili T3 a přitom výchylka na v_f. indikátoru byla patrná (asi 100 mV).

Kapacitní trimry indukčností L5 až L8 naladíme na max. výchylku. Rozladováním generátoru nebo pomocného vysílače zjišťujeme pokles signálu na krajích pásma. Průběh možno upravit změnou vazebních kapacit 1 pF, případně rozloženým laděním obvodů. Naladěním obvodů jsme v podstatě ve spojení s v_f. sondou a indikátorem získali selektivní voltmetr, pracující na kmitočtu 145 MHz. Po odpojení externího generátoru připojíme mezi body 5 a 2 indukčností L4, L5 kapacitu 10 pF a na jeden vstup směšovače přivedeme signál z PLL na druhý signál CW. T1, T2 jsou připojeny na zdroj +12V. Max. výchylky na indikátoru nyní dosáhneme doladěním L3 kapacitními trimry. Byl-li obvod proveden souměrně, proudy I_D zhruba stejné (dostavení potenc. 1K) budou přibližně stejně nastaveny i kapacitní trimry. Tím by měl být i ve výstupu potlačen nežádoucí kmitočet PLL. Přesnější vyvážení by bylo možno provést pomocí selektivního voltmetru. Pokud na vyladění L3 nestačí trimry, je třeba změnit paralelní rez. kapacitu. Zapájením součástek obvodu řízení a připojením regulovaného sa. zdroje na bod "regulace P" možno přistoupit ke kontrole funkce obvodu TDA 1053. V_f. indikátor je připojen na vývod č. 1, na vstup směšovače je přiváděn signál PLL a CW. Max. výchylka indikátoru bude odpovídat přiváděnému sa. napětí na bod "reg. P" o úrovni přibližně 4 až 5V (průchozí útlum prvku asi 1,5 až 2 dB). Snížením sa. napětí na hodnotu 1 až 2V by měl vzrůst útlum na hodnotu 35 až 40 dB. O tuto hodnotu by měla klesnout výchylka na v_f. indikátoru.

Pracuje-li obvod jak bylo uvedeno, přikročíme k oživení dalších stupňů s tranzistory T5 a T6. Tranzistory mohou být stejného typu, KFW16A nebo KFW 17A, případně jiný typ, vyhovující požadavku kolektorové ztráty, totéž platí o náhradě tranz. T7. Provedení

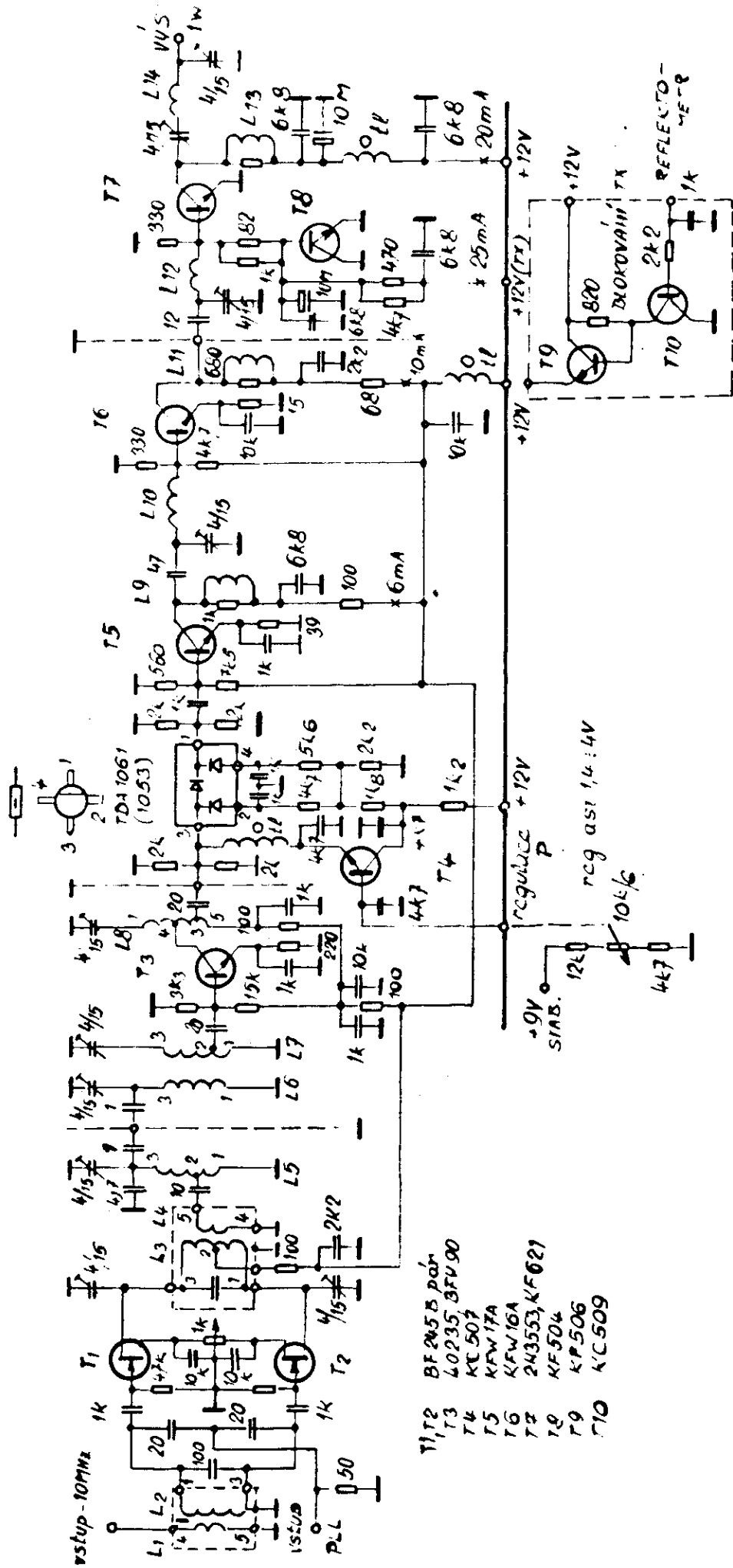
celého budiče včetně údajů o součástech je uvedeno v nákrese, oživení nečiní potíže. Je však třeba se držet zásad, všeobecně platných při uvádění do provozu, které byly již několikrát publikovány. Je-li však řádně nastaveno, případně linearita prověřena dvoutónovou zkouškou, bude budič dodávat do zátěže 50 až 75 Ω výkon přibližně 1W, což je úroveň běžně užívaná pro buzení koncových tranzistorových stupňů středního výkonu.

Na el. schematu je nakreslen obvod blokování TXu při odpojení zátěže (reflektometrická ochrana). Přivedením usměrněného vf. napětí z reflektometru na T10, klesne napájecí napětí budiče a výstupní výkon se sníží na hodnotu chránící výkonové tranzistoru koncového stupně před zničením.

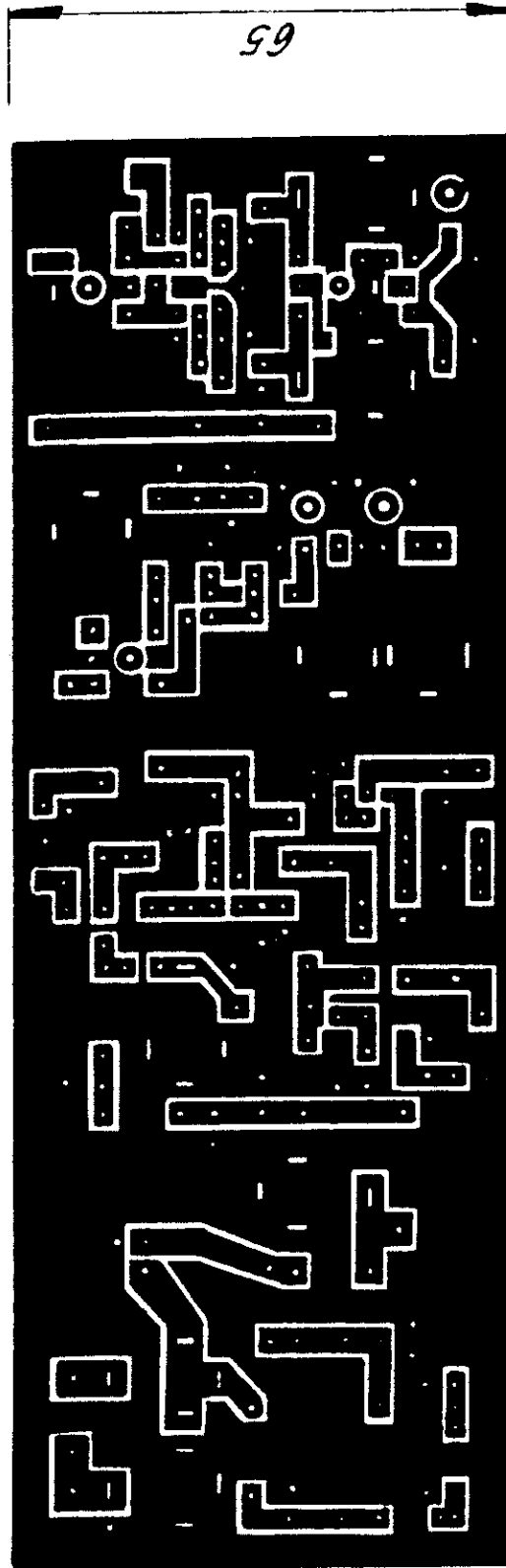
Při návrhu kvalitnějšího zařízení, zejména o větším výkonu, není vhodné stěsnat součástky do malého prostoru. Dochází k problémům s nežádoucími vazbami, kmitání, nelinearitě a pronikání nežádoucích signálů do dalších zesilovacích stupňů vysilače. Z výše uvedeného důvodu byl budič zhotoven jako kompaktní celek na jednostranně plátované desce cuprextitu o rozměru 195 x 65 mm. Spoj byl zaletován do krabičky z pocínovaného plechu o výšce 30 mm a přepážky z pocínovaného plechu stejné výše byly do desky zapájeny v místech označených čárkovaně. Tato místa byla proříznuta lupenkou pilkou. Pro indukčnost L1 až L8 byly použity kostříčky o ϕ 6 mm z výprodeje. Keramické trimry byly použity o ϕ 10 mm. Pro připojení budiče ke zdroji napětí bylo použito skleněných průchodek zaletovaných v boku krabičky. Popsaný budič je již rok v provozu a plně se osvědčil.

Případným zájemcům přeji do stavby hodně zdarů!

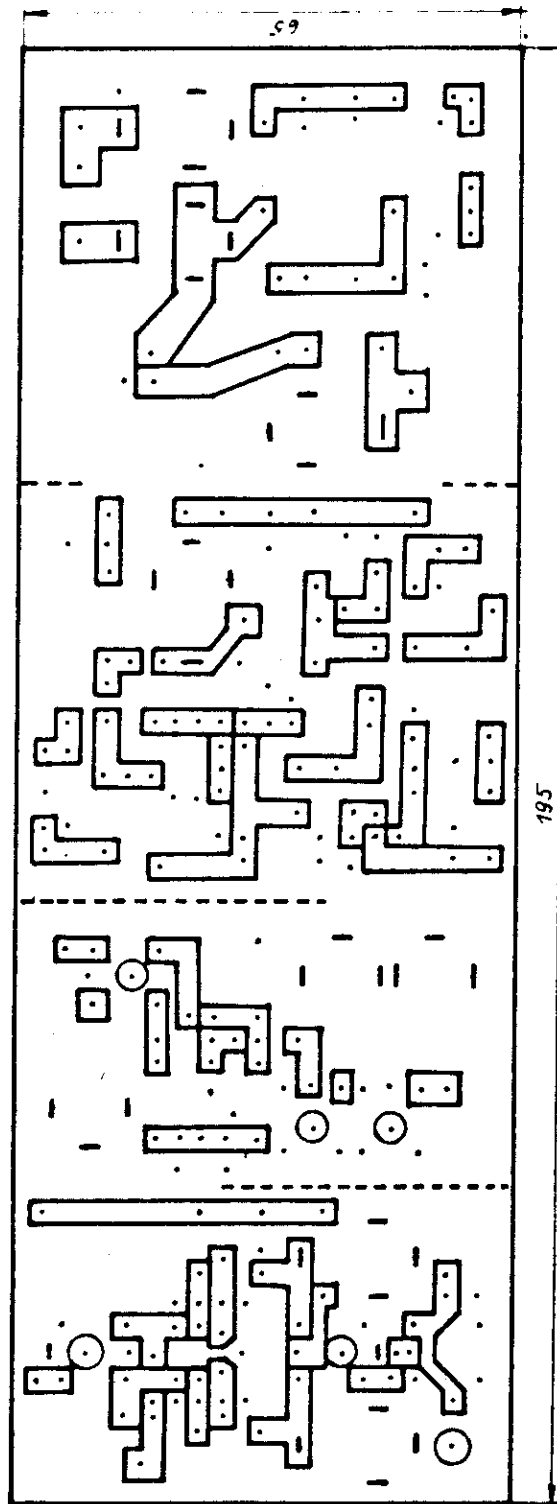
BUDÍČÍ STUPEŇ TRa 74.4 MHz S PLYNULÝM ŘÍZENÍM VÝKONU



- T1, T2 BF 245 B dop.
- T3 40235 BFU 90
- T4 KE 507
- T5 KFW 17A
- T6 KFW 10A
- T7 24353, KF 621
- T8 KF 504
- T9 KP 506
- T10 KC 509

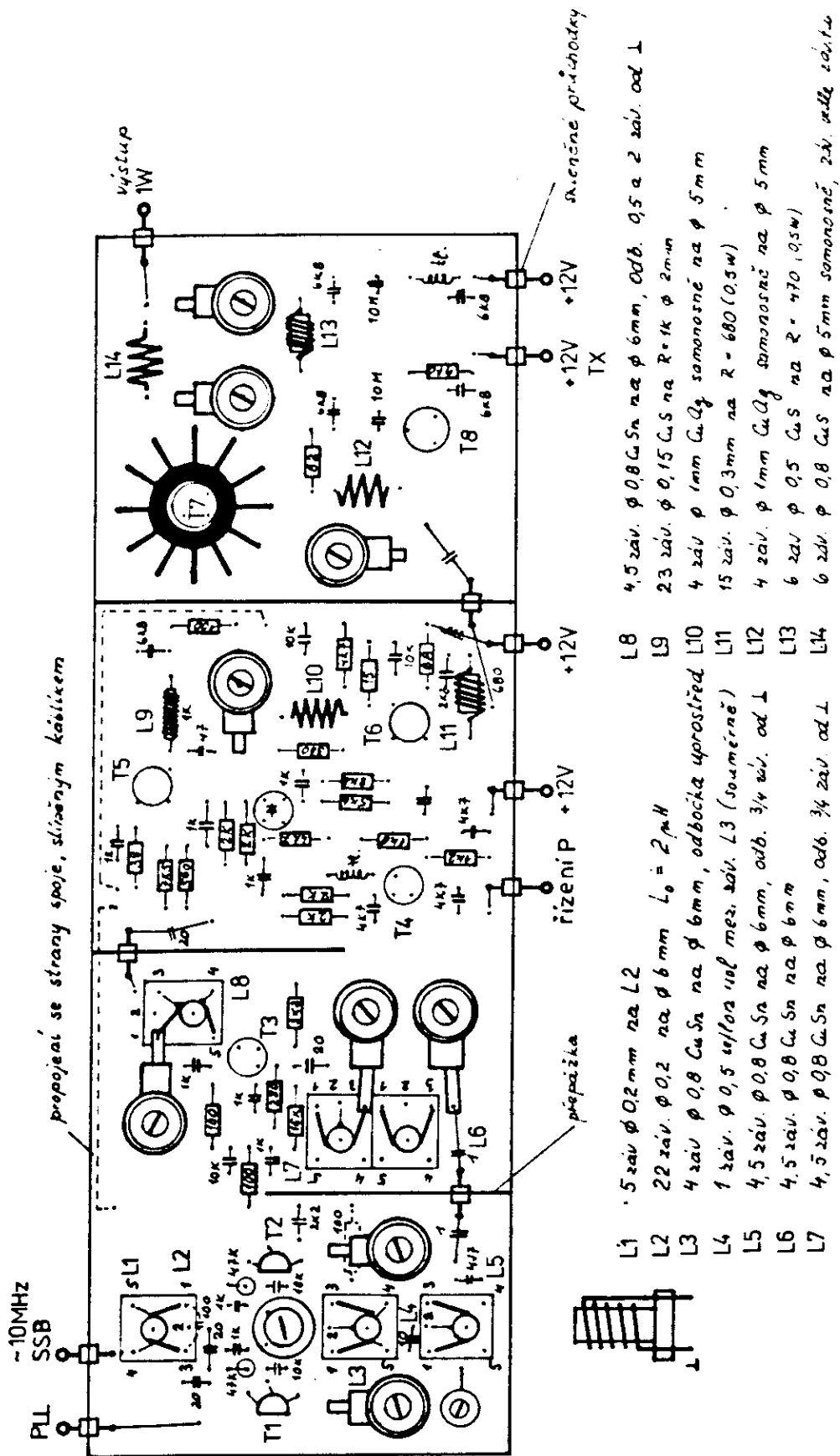


DESKA PLOŠNEHO SPOJE - JEDNOSTRANNÝ CUPREXIT S - 1,5 mm



Deska plošného spoje (se strany součástek) jednoranně plátovaný cypextil $r \sim 1,5\text{mm}$

Rozmístění součástek na desce plošného spoje



- L1 5 záv. $\phi 0,2$ mm na L2
- L2 22 záv. $\phi 0,2$ na $\phi 6$ mm $L_0 = 2 \mu H$
- L3 4 záv. $\phi 0,8$ CuSn na $\phi 6$ mm, odbočka uprostřed
- L4 1 záv. $\phi 0,5$ vřet. 10 μ mez. záv. L3 (souměrně)
- L5 4,5 záv. $\phi 0,8$ CuSn na $\phi 6$ mm, odb. 3/4 záv. od \perp
- L6 4,5 záv. $\phi 0,8$ CuSn na $\phi 6$ mm
- L7 4,5 záv. $\phi 0,8$ CuSn na $\phi 6$ mm, odb. 3/4 záv. od \perp
- L8 4,5 záv. $\phi 0,8$ CuSn na $\phi 6$ mm, odb. 0,5 a 2 záv. od \perp
- L9 23 záv. $\phi 0,15$ CuS na R=1k $\phi 2$ mm
- L10 4 záv. $\phi 1$ mm CuAlg samonosně na $\phi 5$ mm
- L11 15 záv. $\phi 0,3$ mm na R=680 (0,5W)
- L12 4 záv. $\phi 1$ mm CuAlg samonosně na $\phi 5$ mm
- L13 6 záv. $\phi 0,5$ CuS na R=470 (0,5W)
- L14 6 záv. $\phi 0,8$ CuS na $\phi 5$ mm samonosně, záv. odle závitů

18. 10 záv. $\phi 0,4$ CuS na toroidu $\phi 6$ mm - H12

0K2V1

Postup při úpravě radiostanice VXW 010 pro pásmo 145 MHz

Josef Albrecht - OKI AEX

Dále popsaná úprava se týká přenosné radiostanice VXW 010 určené pro pásmo 73 až 80 MHz. Přestavba této radiostanice, která pracovala na jiných kmitočtech, např. 33 MHz, 45 MHz nebo 157 MHz je odlišná a pokyny budou uvedeny na konci článku.

Než přistoupíme k přestavbě, opatříme si servisní dokumentaci, tuto si prostudujeme, přesvědčíme se, pokud to bude možné, že radiostanice je provozuschopná, abychom předešli dohadům, zda závada byla již před přestavbou, nebo zda jsme si ji "vyrobili" sami.

Snahou bylo využít pokud možno původních součástí a nastavení s minimálním přístrojovým vybavením.

Úpravy týkající se přeladění přijímače

Demontujeme obvody C 1, 2, 3 a 4. Dále kondenzátory C 1, 2, 3, 4, 5, 7, 8, 9 a 11. Obvody navineme podle dále uvedené tabulky a kapacity uvedených kondenzátorů zaměníme za hodnoty viz. tabulka. Tranzistory T1 a T2 nahradíme typem GT 346, GF 507 nebo AF 139. Lze použít samozřejmě i jiných vhodných typů. Dále napájíme krystal K1.

Vstupní zesilovač pracuje nyní v tzv. mezizapojení. Obvod C 1 vynecháme a nahradíme drátovou spojkou mezi bodem, kde je přívod anteny na plošném spoji a vazební antenní cívkou v obvodu C 2. Kondenzátory C 4 a C 6 nahradíme jinými s kapacitou 47 pF. Kondenzátor C 3, který je uvnitř obvodu C 2 odstraníme. Vstupní obvody a obvody směšovače zapojíme dle uvedeného zapojení. Samokmitající směšovač - jeho úprava je dána krystalem, který máme k dispozici. V ideálním případě, kdy máme krystal o kmitočtu 135, ... MHz, nebo 155,7 ... MHz.

Máme-li krystal 67,5 .. MHz, tedy $f_{osc}/2$, obvod C 5 necháme původní, nepřevíjíme jej. Úroveň druhé harmonické na kolektoru T2 je i přesto taková, že postačuje ke směřování. Je samozřejmě možné použít i jiné vhodné krystaly, neboť v tomto zapojení kmitají některé výbrusy až na 9. harmonické základního kmitočtu. Pozor! Při přeladění a převinutí obvodu C 5 nezaměnit smysl vinutí. Jinak se oscilátor nerozkmitá!

Jednou z dalších možností je použití takového krystalu na pozici K1, který sice pro MF 10,7 MHz nevychází na požadovaný kanál, např. krystal 130 MHz nevychází při vstupním kmitočtu 145,5 MHz MF kmitočet 10,7 MHz, ale $f_{vst} - f_{osc} = f_{mf}$ je tedy 15,5 MHz. Pak tedy přeladíme obvody C 6, 7 a 8 na 15,5 MHz a pak tedy musíme použít pro druhé směřování na pozici K 2 takový krystal, aby druhá mezifrekvence zůstala původních 465 kHz.

Tedy $15,500 - 465 = 15,035$ kHz

nebo $15,500 + 465 = 15,965$ kHz

Nedojde-li k podstatné změně 1.MF stačí obvykle k doladění na požadovaný kmitočet obvodů C 6 až 8 pouhá změna paralelních kapacit C 12, 14 a 15.

Přeladění vysílače

Jelikož stanice pracovala na kmitočtech 73 až 80 MHz, doladění na kmitočet cca 72,5 MHz není problémem. Zpravidla se podaří doladit všechny potřebné obvody na požadované kmitočty pouze doladěním jader v cívkách.

Na pozici krystalu K1 použijeme vhodný krystal pro zvolený kanál a to buď 12,... MHz nebo 18,... MHz. Pásmový filtr v kolektoru tranzistoru T 101 O 103 a C 104 naladíme na 36,5 MHz jádrem. Pokud by to již nešlo, zpravidla u stanic pro 80 MHz, zvětšíme kapacitu C 107 a C 108 o cca 10 pF. Ostatní obvody a to O 105, 106, 107, 108, 109 a 110 doladíme na maximum VF na výstupu vysílače. VF výkon spolehlivě rozsvítí indikační žárovkovou zkoušečku z příslušenství této stanice. Výkon na 75 Ohmové zátěži je nejméně 100 mW, ale na kmitočtu polovičním, než požadujeme, t.j. 72,5 .. MHz. K nastavení vf obvodů vysílače potřebujeme v tomto případě pouze VF milivoltmetr, v nouzi alespoň nějaký VF indikátor, tedy alespoň AVCMET II s VF sondou, kterou si k tomuto účelu zhotovíme.

Když se nám dílo podařilo, vypájíme z desky vysílače obvody C 109 a 110, také kondenzátory C 120 a 121. K demontáži všech součástek z desky používáme odsávačku cínu. Veškeré pájení provádíme pokud možno rychle, abychom nepoškodili plošný spoj. Obvod C 109 přeladíme na 145, ... MHz. Takže koncový stupeň bude pracovat jako zdvojovač. Obvod C 110, který pracuje jako dolnofrekvenční propust, přeladíme také, aby pracovala jako dolnofrekvenční propust pro kmitočty pod 150 MHz. Kondenzátory C 120 a 121 mají nyní oba kapacitu 12 pF. Obvod C 109 ladíme na minimum kolektorového proudu tranzistoru T 105, obvod C 110 na maximální výkon do umělé zátěže. Například na maximum reflektometru zatíženého bezindukčním odporem 75 Ohmů. VF výkon takto upraveného vysílače je asi 50 až 80 mW. Druhá harmonická sice je potlačena dostatečně, zato však na výstup proniká kmitočet 72,5 .. MHz. Ani účinnost koncového stupně není nejlepší. Avšak i tak zařízení splňuje naše požadavky jako pojítka pro místní převaděč, nebo pojítka pro direct na kanál S 20 nebo 22. Na vzdálenost cca 20 km s antenou $\lambda/4$ z kopce na kopec na 145,550 MHz tento výkon plně vyhověl pro spolehlivé spojení. S antenou 4 el. Yagi bylo pracováno na vzdálenost 60 km. Přesto jsem pro zlepšení potlačení nežádoucího kmitočtu 72,5 .. MHz použil na výstupu vysílače, až prakticky u antenního kolektoru jsem připojil čtvrtvlnný zkratový koaxiální úsek, který jak známo se chová pro rezonanční kmitočet jako paralelní rezonanční obvod, pro kmitočty mimo rezonanci působí až jako zkrat. Tím docílíme potlačení nežádoucích emisí vysílače, ale i zabráníme přetížení vstupu přijímače kmitočty mimo žádáný rozsah. Abychom vtěsnali tento koax. úsek do staničky, použil jsem slabý teflonový kabel VFKT-PE 75, který má činitel zkrácení 0,7. Takže tento úsek má délku 35 cm. Na jednom konci zkratujeme jej a proletujeme, druhý konec vnitřní vodič připojíme k střednímu vývodu antenního konektoru, stínění spojíme s vnější částí antenního konektoru. Pokud by někomu nestačil tak malý výkon, odzoušel jsem další stupeň, který je totožný se zapojením T 105, C 109, C 110, který je umístěn na destičce, jejíž rozměry "vtěsnáme" do prostoru, kde je umístěn nf transformátor TR 101, který jsme předtím odstranili, neboť pro funkci stanice není nutný, pouze upravuje transfor-

mací impedanci reproduktoru koncovému stupni nf zesilovače. Vodič označený B7, vedoucí z čelního panelu od přepínače spojíme s B5 (drátovou spojkou na plošném spoji, kde byl tento transformátor). Tranzistor T5 bude pak pracovat jako budící pro nový koncový stupeň. VF výkon bude podle typu použitého tranzistoru v novém výkonovém zesilovači. Nemá cenu však VF výkon zvyšovat nad cca 250 mW vzhledem ke kapacitě napájecích NiCd článků. Buzení tohoto nového přistavěného zesilovače nastavíme změnou odporu R 121, který při nastavování nahradíme odporovým trimrem 470 Ohmů. Po nastavení nahradíme pevným odporem. Ponechte koncovému stupni výkonovou rezervu, vzhledem k tomu, že drátová antena je zátěží značně proměnnou! Po nastavení všech obvodů změříme kmitočet vysílače a nastavíme jeho požadovanou hodnotu obvodem O 1C1, zkreslení (linearitu rozmitání kmitočtu oscilátoru) obvodem C 1C2. Tento samozřejmě také ovlivňuje kmitočet. Velikost zdvihu modulace nastavíme změnou odporu R 1C6, jehož velikost se bude pohybovat mezi 1C až 47 K.

Nízkofrekvenční oscilátor 1750 Hz

Tato radiostanička obsahuje také nf generátor, který slouží k akustické návěsti. Kmitočet tohoto oscilátoru je právě \pm 200 Hz odlišný od požadovaného kmitočtu 1750 Hz, který je určen pro zapínání převeděčů. Pomocí měřiče kmitočtu jej změnou odporů R 2C2, 2C3 a 2C4 nastavíme na potřebný kmitočet. Zpravidla nahradíme pouze R 2C2 trimrem, nastavíme kmitočet a potom jej nahradíme pevným odporem.

Pokud netrváme na velikosti této radiostanice, nabízí se řada možností, jak vyřešit problém tvorby kmitočtu přijímače a vysílače. Je možné vytvořit další destičku, na které bude oscilátor přijímače a násobiče kmitočtu, například s krystaly L2900 a L 3000 z RC 21, jejichž kmitočet je 15 MHz.

$$15 \times 3 \times 3 = 135 \text{ MHz}$$

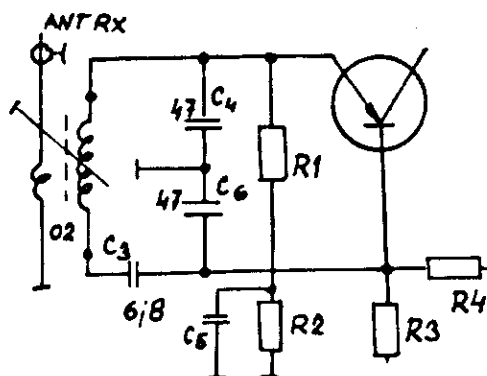
Dále je možné použít VXC nebo VFO. Viz, např. známý vysílač MAZÁK a další a další. Velmi vhodné by bylo použití kmitočtové ústředny s fázovým závěsem (PLL). Známá zapojení publikovaná v RZ-FA 1, FA 2, atd. Tak se rozšiřuje možnost využití na ostatní převeděčové i "direktní" kanály. Ovšem tyto úpravy je nutno ponechat na možnostech a požadavcích konstruktéra, neboť svým rozsahem se vymykají obsahu tohoto popisu.

- Obvod C2 - 5,5 závitů drát C, 4 mm těsně navinuto
antenní vazba 2 záv. navinuto těsně pod lad. vinutí
C 3 6_j8
- Obvod C3 - 3,5 záv. navinuto řídce
1,0 záv. vazební vinutí
C 7 10 pF
- Obvod C4 - 3,5 záv. 7 mm délka vinutí
C 9 8_j2
- C 8 - 3_j3
- Obvod C109 - 3,5 záv.
C 119 5_j6
- Obvod C110 - 2,5 záv.
C 120, C 121 12 pF

K nastavení přijímače potřebujeme signální generátor. V nouzi nahradíme poslechem převaděče a ladíme obvody C 102, 103, 104 na maximum signálu. Nastavovací předpis neuvádím, neboť se domnívám, že kdo má možnost měřit, ten ví co a jak měřit. Kdo nemá možnost, požádá přítele o naladění a uvedení do provozu.

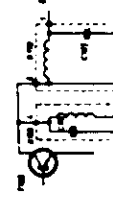
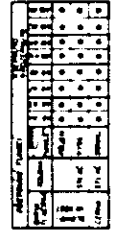
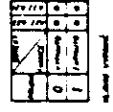
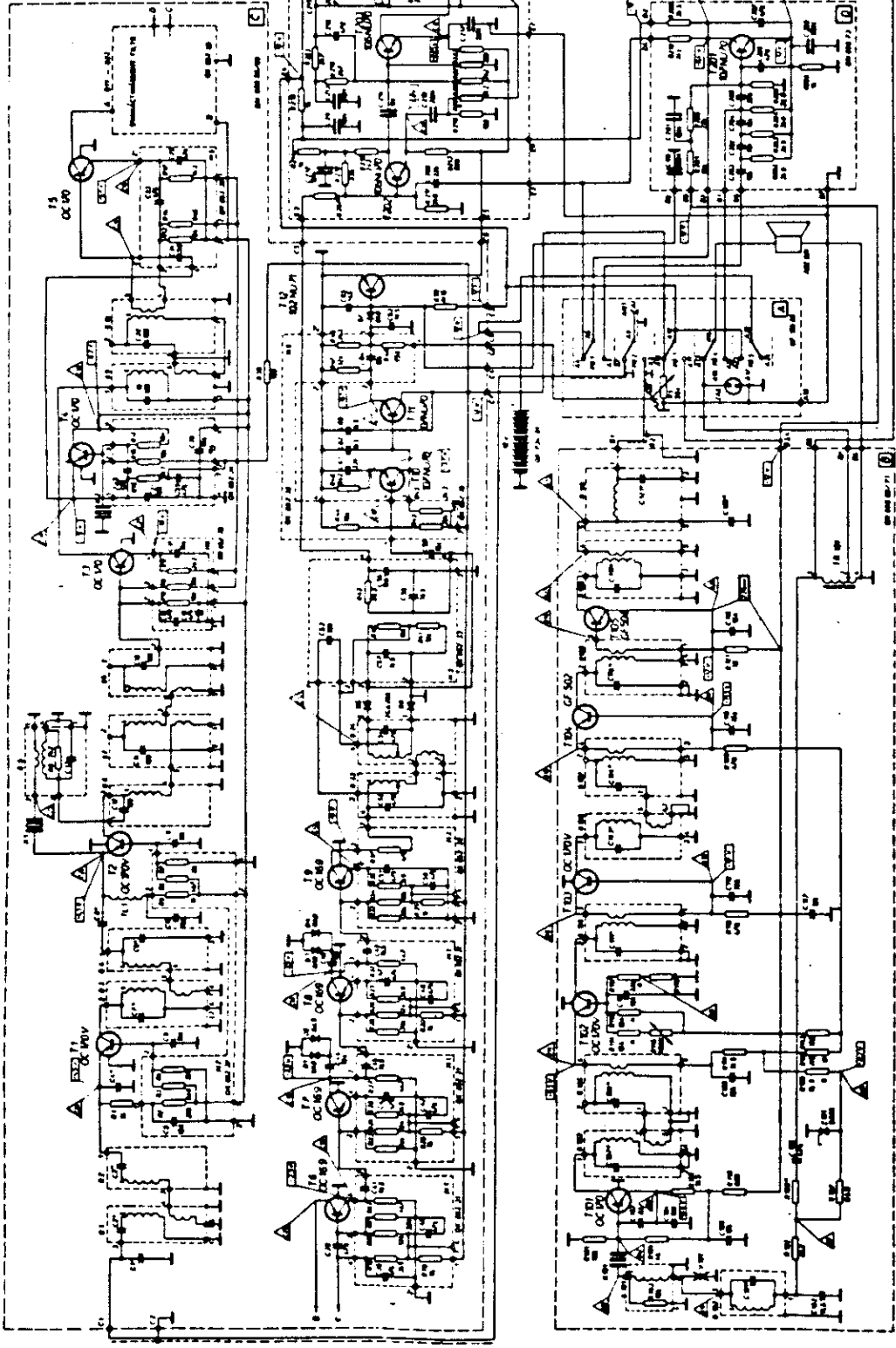
Závěrem bych jen chtěl uvést, že pro ověření reprodukovatelnosti jsem provedl úpravu na třech radiostanicích. Na první jsem "bastlil", druhou jsem měl s pomocí základních přístrojových vybavení - VF milivoltmetr, měřič kmitočtu, VKV signální generátor, reflektor, umělá zátěž - bylo přeladění provedeno za 4 hodiny. Třetí stanici jsem nastavoval pouze s AVCMETEM, poslechem převaděče a naladěním vysílače na kmitočet pomocí druhého přijímače a VF sondičky s diodou k AVCMETU. I tuto stanici se úspěšně podařilo dát do provozu.

Zcela na závěr přeji všem, kdo se pustí do přestavby mnoho úspěchů a těším se brzy na slyšenou.



Úpravy stn 33; 45 MHz - viz sb. Olomouc 84.

№ 1	...
№ 2	...
№ 3	...
№ 4	...
№ 5	...
№ 6	...
№ 7	...
№ 8	...
№ 9	...
№ 10	...
№ 11	...
№ 12	...
№ 13	...
№ 14	...
№ 15	...
№ 16	...
№ 17	...
№ 18	...
№ 19	...
№ 20	...
№ 21	...
№ 22	...
№ 23	...
№ 24	...
№ 25	...
№ 26	...
№ 27	...
№ 28	...
№ 29	...
№ 30	...
№ 31	...
№ 32	...
№ 33	...
№ 34	...
№ 35	...
№ 36	...
№ 37	...
№ 38	...
№ 39	...
№ 40	...
№ 41	...
№ 42	...
№ 43	...
№ 44	...
№ 45	...
№ 46	...
№ 47	...
№ 48	...
№ 49	...
№ 50	...



RADIOSTANICE TESLA VVVV 010

Refer manual

ZAPOLNENIJE PRILAGODI ZA TRU OBI 88

0.20 - 1.40 7.7

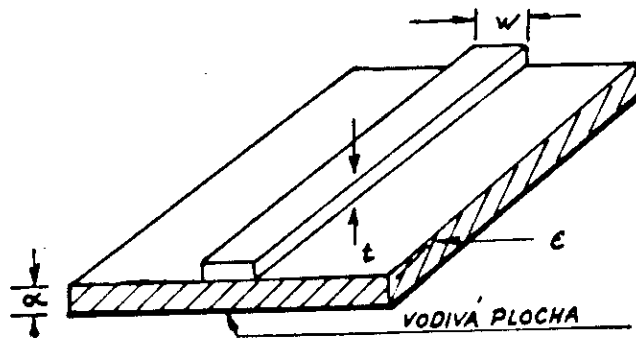
ZAPOLNENIJE PRILAGODI ZA TRU OBI 88

ZAPOLNENIJE PRILAGODI ZA TRU OBI 88

TRANSVERTOR NA 70 cm S MIKROPÁSKY

ing. Miroslav Kasal - OK2AQK

Obvodová technika na dm a cm vlnách využívající mikropásky (microstrips) se stále více prosazuje. Důvodem je velmi snadná realizace a značné zjednodušení z hlediska různých přechodů narušující homogenitu vř vedení. Konfigurace mikropáskového vedení je patrna z obr. 1. V takovém vedení se část vř energie šíří



dielektrikem s dielektrickou konstantou ϵ a část vzduchem. Výpočet charakteristické impedance, činitele zkrácení, popř. ztrát se řeší výpočtem tzv. efektivní dielektrické konstanty

, což je dielektrická konstanta fiktivního homogenního dielektrika vedení. V příloze je uveden program výpočtu DL7QY/1/. V následující tabulce jsou vypočítané šířky mikropásků w a činitele zkrácení k pro různé impedance vytvořené na sklotextilové desce s $d = 1,5$ mm, $\epsilon = 4,2$ a $t = 0,03$ mm. Vzhledem k výrazné účasti dielektrika desky na šíření vř energie jsou vyšší nároky

Z_0/Ω	10	20	30	40	50	60	70	80	100	120
w /mm/	24,2	10,8	6,4	4,2	3,0	2,2	1,6	1,2	0,7	0,4
k /- /	0,51	0,52	0,54	0,55	0,55	0,56	0,57	0,57	0,58	0,59

na kvalitu materiálu desky. Na kvalitních sklotextilových deskách jsou mikropásková vedení použitelná do 1 GHz i více. Na vyšších

Na vyšších kmitočtech se používá skloteflonových desek (např. Duroid), popř. keramických desek.

Koncepce transvertoru s jedním směšováním z 2 m pásma s sebou přimísí známé potíže s potlačením nežádoucích produktů, které byly diskutovány v /2/, /3/ a dalších. Pečlivým vyvážením směšovače vysílače lze dosáhnout potlačení 3 harmonické složky 2 m signálu na úroveň větší než 45 dB a omezující se stává úroveň produktu 2.287 - 144,5, kterou lze dlouhodobě udržet na úrovni 40 dB. Z této úrovně vyplyne jaký může být konečný výkon vysílače, aby nedošlo k porušení povolovacích podmínek, popř. k rušení. Lepšího potlačení nežádoucích složek lze dosáhnout použitím dvojího směšování a nebo lépe, použitím vhodnějšího mř kmitočtu např. 28 MHz.

Celkové schéma transvertoru s rozpiskou součástek je na obr.2 a obr. 3. Na obr. 4 je uveden obrazec plošných spojů. Oscilátorová část transvertoru je tvořena dvěma přepínatelnými oscilátory pro začátky 70 cm pásma 432 MHz / družicové pásmo/ s harmonickými kry- staly 57 MHz (autorova verze) nebo lépe 96 MHz. Signál s oscilá- toru je vynásoben 5x (3x) na 287 MHz v násobiči s transistorem T_5 a zesílen (T_7). Napětí pro oscilátor je stabilizováno (D_1 , T_6). Signál injekce pro oba směšovače musí být čistý a stabilní.

V přijímací a vysílací části jsou použity čtvrtvlnné kapa- citně zkrácené mikropáskové rezonátory. Zapojení obou částí je zcela obvyklé. Dosažené šumové číslo $F = 4$ dB při šumovém čísle 2m při- jímače 2,5 dB odpovídá vstupnímu tranzistoru. Hornofrekvenční pro- pust na vstupu přijímače / L_0 / účinně potlačuje signály z 2 m pásma, což je důležité zvláště při duplexním provozu přes družice v módu B. Pásmová propust mezi zesilovačem a směšovačem je vázána přibližně kriticky s šířkou pásma 10 MHz. Šířka pásma výstupního pásmového filtru / L_2 , L_3 . s vazbou L_4 / je cca 3 MHz.

K dobré symetrii směšovače vysílače přispívá "tisk" spojů včetně výstupního rezonátoru. Vazba ze směšovače na další stupeň je poměrně volná a nastavuje se změnou vzdálenosti L_{13} od výstup-

ního rezonátoru směšovače. Klidové proudy následujících stupňů s transistory T_{10} , T_{11} , T_{12} , T_{13} jsou ve stejné posloupnosti 8,5; 20; 30 a 40 mA. Výstupní výkon transvertoru je 0,5 až 1 W, při úrovni intermodulačního zkreslení 37 dB.

Konstrukčně je transvertor řešen na jedné desce oboustranně plátované cuprexitu síly 1,5 mm a $\epsilon = 4,2$. Součástky jsou jak ze strany spojů, tak ze strany folie, obr. 5 a obr. 6. Při tomto provedení nebylo nutné, kromě stínění oscilátorů, použít žádné další stínění. Vzhledem k tomu, že rozměry pláště transvertoru bez překážek ať příliš odpovídají rozměru $\lambda/4$ je nutné desku připevnit k plášti "izolovaně" pomocí čtyř ostrůvků, které jsou patrné z obr. 6. Spojení pláště a folie je provedeno pouze v jednom bodě.

- / 1 / DL7QY: Microstrip Width calculation. Dubus 3/84
- / 2 / OK1DCI: Transvertor 145/433. RZ 11-12/1977
- / 3 / OK1VPZ: Vysílací část transvertoru pro 70 cm. Sborník -
UHF seminář, Nové Město na Moravě 1984

OBR. 2
 ○Průchodkové kondenzátory ln s pájecí přírubou

Cívky

L ₀	1z na ϕ 6 mm drátkem	0,8 CuAg	
L ₁	2 cm drátku	0,8 CuAG + izolace PFE	
L ₂	4z na ϕ 6 mm drátkem	0,4 CuAg jádro	NO1
L ₃	4z ϕ 6	0,4	NO1
L ₄	1z ϕ 6	0,3 CuI	
L ₅	7z ϕ 6	0,3 CuI	NO2
L ₆	7z ϕ 6	0,3 CuI	NO2
L ₇	2z ϕ 6	0,4 CuAg	NO1
L ₈	2z ϕ 6	0,4 CuAg	NO1
L ₉	2z ϕ 6	0,4 CuAg	NO1
L ₁₀	1z ϕ 6	0,4 CuAg	
L ₁₁	2z ϕ 6	0,4 CuAg + izolace PFE	
L ₁₂	4z ϕ 6	0,8 CuAg	
L ₁₃	3,5 cm drátu	0,8 CuAg + izolace PFE	
L ₁₄	0,5z 19 ϕ 6 mm drátem	0,8 CuAg	
L ₁₅	2z ϕ 4	0,8 CuAG	
L ₁₆	1z ϕ 6	0,8 CuAg	

Tlumivky

Tl ₁	15z na ϕ 3 mm drátem	0,3 CuI
Tl ₂	15z ϕ 3	0,3 CuI
Tl ₃	12z ϕ 3	0,3 CuI
Tl ₄	5z ϕ 3	0,3 CuI
Tl ₅	5z na dvou toroidech	5x3 H6 0,3 CuI
Tl ₆	5z ϕ 3	0,3 CuI
Tl ₇	5z na dvou toroidech	5x3 H6 0,3 CuI
Tl ₈	3z na dvou toroidech	4x1,6 H12 0,3 CuI
*	6z na toroidu	4x1,6 H12 0,3 CuI
**	6z na toroidu	6,3x2,5 H12 0,5 CuI

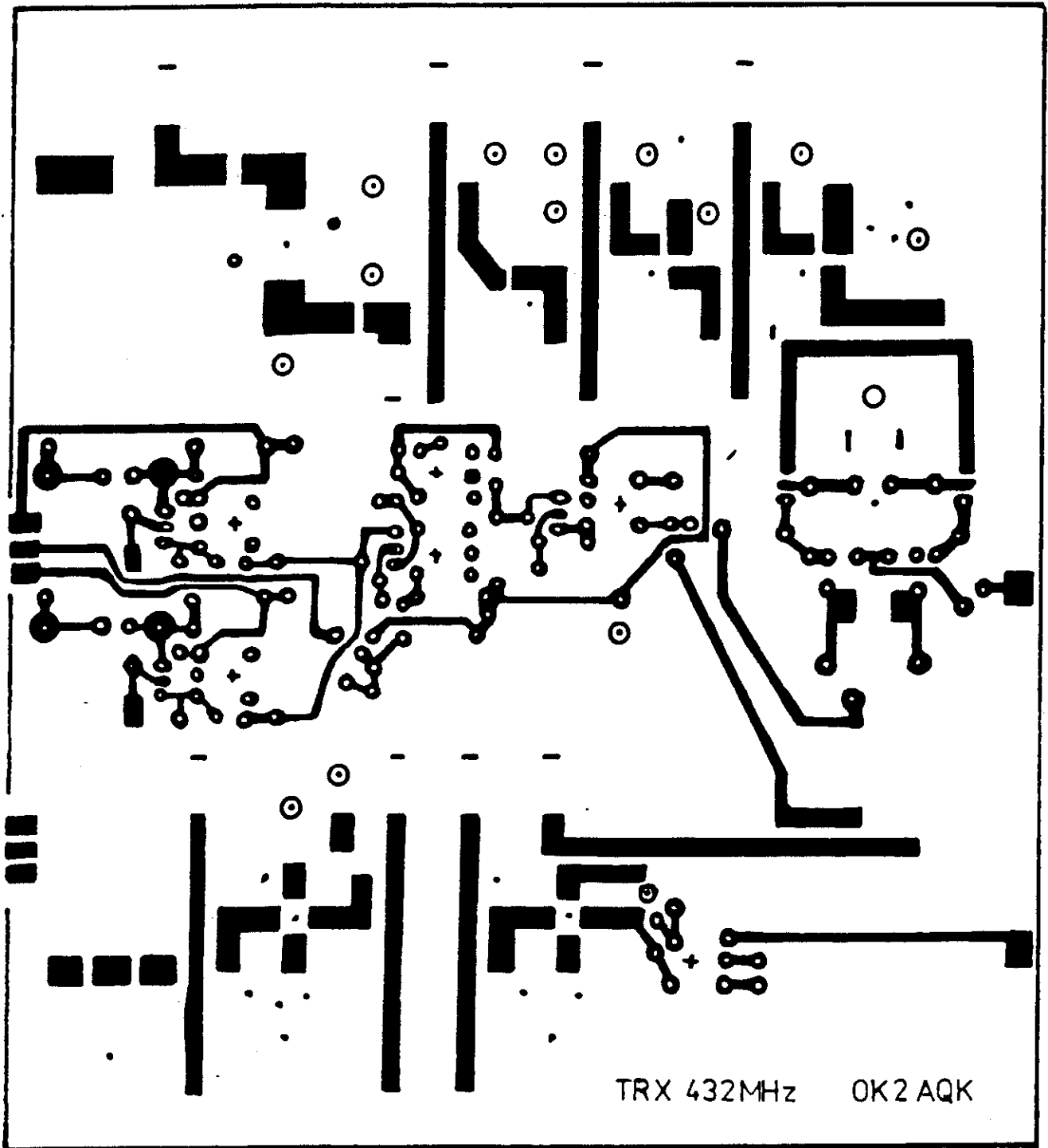
Diody

D₁ KZ 260/ 9V1 ; D₂ KZ 141 ; D₃ KA 501

Tranzistory

T₁ BF905
T₂ BF905
T₃ SF245
T₄ SF245
T₅ SF245
T₆ KC508
T₇ BFY90
T₈ BF256
T₉ BF256
T₁₀ BFY90
T₁₁ KFW16A
T₁₂ KF621
T₁₃ KT925A

x₁ harmonický x-tal 57,5 resp. 96,83 MHz
x₂ harmonický x-tal 58,1 resp. 96,83 MHz



OBR. 4 OBRAZEC PLOŠNÝCH SPOJŮ

READY.

```
10 PRINT"LCALCULATION OF MICROSTRIPWIDTH"
15 REM DUEBUS 3/84-SET 284-SAVE "MSTRIP"
20 CLR:WW=.1:GOSUB210
30 WH=((120*π)/(ZZ*SQR(ER+SQR(ER))))-1
40 W=WH*H
50 GOSUB270
60 IFQ1AANDQ2=1THENQ1=0:Q2=0:WW=WW*.1
70 ZX=INT(ZL):ZY=INT(ZZ)
80 IFZY=ZXTHENWW=.1:Q1=0:Q2=0:GOTO130
90 IFZZ>ZLTHEN110
100 W=W+WW:Q1=1:GOTO50
110 W=W-WW:Q2=1:GOTO50
120 W=INT(W/.01)/100
130 GOSUB270
140 IFQ1AANDQ2=1THENQ1=0:Q2=0:WW=WW*.1
150 ZX=INT(ZL/.1)/10:ZY=(INT(ZZ/.1)/10)+.1
160 IFZX=ZYTHEN200
170 IFZZ>ZLTHEN190
180 W=W+WW:Q1=1:GOTO130
190 W=W-WW:Q2=1:GOTO130
200 W=INT(W/.01)/100:GOTO410
210 PRINT"LMICROSTRIP-WIDTH-CALCULATION"
220 PRINT:INPUT"IMPEDANCE IN OHM";ZZ
230 PRINT:INPUT"DIELECTRIC THICKNESS";H
240 PRINT:INPUT"STRIP THICKNESS IN MM";T
250 PRINT:INPUT"DIELECTRIC CONSTANT";ER
260 RETURN
270 L=W/H:M=(T/(π*H)):NN=M*(1+LOG((2*H)/T))
280 J=L+NN:O=J*H:ES=SQR(ER):A=ES*O
290 B=(1.735*ER^-.0724):B=B*((O/H)^-.836)
300 E=1+B:C=A*B:D=120*π*H:Z=D/C
310 K=O/H:ZL=Z*1.0237:RETURN
320 PRINT:INPUT"LAMBDA DIVIDED BY ":V
330 PRINT:INPUT"FRQUENCY IN MHZ";F
340 FF=29980/(V*F)
350 XA=ER-1:XB=1+(10/K):XC=SQR(XB)
360 XD=(1/XC)+1:XE=XD*.5:XF=XA*XE:XG=1+XF
370 XX=SQR(XG):XH=1/XX:XI=XH*FF
380 ZA=INT(ZL/.1)/10:JA=INT(J/.01)/100
390 XI=INT(XI/.01)/10:KL=INT((W/H)/.01)/100
400 KA=INT(K/.01)/100:YG=INT(XG/.01)/100
410 PRINT"LSTRIP WIDTH IN MM           ="W
420 PRINT"DIELECTRIC CONSTANT           ="ER
430 PRINT"DIELECTRIC THICKNESS IN MM  ="H
440 PRINT"STRIP THICKNESS IN MM       ="T
450 PRINT"IMPEDANCE IN OHM            ="ZZ
460 PRINT
470 PRINT"SHORTED LAMBDA /"V"IN MM     ="XI
480 PRINT"CENTER FREQUENCY IN MHZ     ="F
490 PRINT
500 PRINT"SELECT 1 FOR NEW CALCULATION"
510 PRINT"          2 FOR SHORT STRIP LENGHT"
520 GETA$:IFA$=""THEN520
530 IFA$="1"THEN10
540 IFA$="2"THEN320
```

READY.

SSB na 10368 MHz

Pavel Šír - OK1 AIY

Jiří Koukol - OK1 LWD

O moderních způsobech provozu na mikrovlnných pásmech (nad 1.000 MHz) už bylo na stránkách radioamaterských časopisů mnoho napsáno. Důsledkem toho je stále větší počet stanic pracujících hlavně na pásmech 1.296 MHz; pomalejší přírůstek je již v pásmu 13 cm i když tato pásma jsou v budoucnu velmi perspektivní i pro dálkové spojení. Na stránkách Amaterského rádia (1, 2, 3) byla v minulosti konstrukce zařízení pro 2.320 MHz podrobně popsána a stala se odrazovým můstkem pro zvládnutí jednoho z dalších mikrovlnných pásem - 10 GHz.

Základní úvahy

Úvodem je třeba dát odpověď na základní otázku, proč vůbec SSB na 10 GHz savádět, když jsou zvládnuté (a to již desítky let) jiné druhy v tomto pásmu. Vždyť jsou zaběhnuté klystry a Gunnovy diody, které funkci oscilátoru plní dokonale a spojení s nimi jsou navazovány na stovky a už i tisíce kilometrů? Vyčerpávající odpověď poskytne příklad, pro jehož správnou názornost se musíme vrátit asi o půl druhé desítky let zpět a položit tuto otázku v souvislosti s pásmem 70 cm a hlavně 23 cm, kde se sólooscilátory houževnatě držely zvláště dlouho. Zavedením úskopásmového provozu se všemi přednostmi známými z krátkých vln, dostala tato pásma rázem DK-ový charakter a o výsledcích se radioamaterská veřejnost přesvědčuje v každém závodě. (Velmi poučný je také pokus se slabým signálem SSB, který umožňuje komunikaci bez problémů a následným oboustranným přepnutím na FM).

Všechny dobré zkušenosti získané v minulosti na nižších pásmech jsou cenné pro další práci a ukazují cestu, kterou je třeba v budoucnu ubírat.

Představy o tom, jak by moderně řešený transvertor pro 3 cm měl vypadat byly však od začátku redukovány praktickými materiálovými možnostmi s ohledem na reprodukovatelnost. Výsledkem je jednoduchá, ale funkční konstrukce umožňující všechny druhy provozu v pásmu 10.368 MHz s výkonem řádu mW a přijímacími vlastnostmi danými směšovací diodou. Na zařízení tedy zatím nejsou použity prvky jako antenní relé, cirkulátory, izolátory a jakékoli aktivní zesilovače pro pásmo 10.368 MHz; i když by transvertor pronikavě vylepšily. S tímto se však také v budoucnu počítá, jak jen to materiálové možnosti dovolí. Blockové schema na obr. 1 a, b ukazuje vyzkoušené verze, lišící se v podstatě jen velikostí mezifrekvenčního kmitočtu. Jedna je pro 23 cm, druhá přímo k dvoumetrovému zařízení.

Popis jednotlivých stupňů

Oscilátor

Přesný kmitočet, dobrá krátkodobá i dlouhodobá stabilita, malý šum - to všechno jsou požadavky, které musí splňovat a tak přirovnání, že oscilátor je srdcem zařízení, je v tomto případě na pravém místě. Správně by měl být osazen výkonovým bezšumovým fetem, opatřen několika oddělovacími stupni a napájen dobrým stabilizátorem. Celek by měl být umístěn v termostatu. Výkonový fet samozřejmě k dispozici nebyl, takže je oscilátor zhotoven klasickým způsobem na tištěnou destičku a zabudován do hliníkového bloku, získaného z demontovaného malého duálu z RM31 a přišroubován do skříně transvertoru v místech, kde se teplota mění co nejméně - to znamená, co nejdál od všech výkonových prvků. Podmínkou je dobrý krystal - to znamená ve skleněném pouzdře. Takový zase není možno upravovat, takže je třeba sehnat jak se říká "na míru". Vyšší kmitočty (kolem 100 MHz) se v požadované přesnosti těžko seženou, takže se musí jít níž a násobit vícekrát. Dá se říci, že vhodný krystal pro tento účel se shání těžko. Nakonec nezbude než sáhnout až k úplně nízkým kmitočtům (od 10 do 21 MHz) a na přesný kmitočet krystal dotáhnout seriovou indukčností či kapacitou. Důležitá je pak přesnost kontroly kmitočtu, aby byla jistota, že stupnice souhlasí. Pomocí tranzistorů je vynásobeno až na kmitočet kolem 400 MHz, kde se ještě tranzistory dobře zesiluje na přiměřený výkon a ten už je dál násobený varaktorových násobičích. Kdyby byly vhodné varaktory, stačil by i jeden, ale nakonec byly odzkoušeny i upravené KA2C4 (osvědčili se jako varaktory

pro malé výkony již před 12 lety) a zhotoven několika stupňový násobič s nižšími stupni násobení. Pro první pokusy byla použita přeladěná soustava násobičů používaná kdysi ve vysílači na 23C4 MHz. První je trojnásobič na 1.133,9 MHz, druhý násobič na 2.267,875 MHz. Velmi exponovaný je další díl /4/ obr. 3a, b, který násobí 4x a zároveň se na něm přimíchává signál SSB (v popisovaném případě 1.296 MHz). Ve výstupním obvodu, který je tvořen kouskem vlnovodu se objeví jednak čtyřnásobek kmitočtu 2,267,875 MHz - to je 9,071,5 MHz a zároveň v daleko menší míře i 10.368 MHz. Oba signály postupují vlnovodem dál a procházejí tzv. " probublávacím směšovačem" (obr. 4). I když to není nejlepší, je to určitě nejjednodušší řešení, protože není třeba antenní přepínač. Na směšovací diodu přichází z jedné strany injekce z oscilátoru, z druhé strany pak z anteny přijímaný signál. Mezi směšovačem a anténou je zařazen filtr, který jednak zamezuje pronikání oscilátorového signálu do anteny, ale hlavně brání parazitním příjmům i "sbírání šumu" ze zrcadlového kmitočtu. V případě zde popisovaného provedení pro mf kmitočet 1.296 MHz, stačí filtr jen jednoduchý, protože oscilátorový kmitočet 9.071,5 MHz je vlastně dost daleko. V případě, kdy je použit mf kmitočet 144 MHz se používá filtr více obvodový a je třeba počítat s poněkud větším útlumem i pro kmitočet 10.368 MHz. Oba tyto typy filtrů jsou i s naměřenými hodnotami uvedeny na obr. 6a, b.

Výkonové úrovně

Schema na obr. 2a, b ukazuje zapojení celého transvertoru. Konstrukce v této konečné podobě je výsledkem několikaletých experimentů. Samozřejmě není podmínkou dodržet přesně počet stupňů ani kmitočtový plán. Někomu se poštěstí sehnat vhodnější krystal či lepší tranzistory nebo snad pravý nefalšovaný varaktor, kterým vynásobí s výbornou účinností a odpadne tím ihned jeden výkonový stupeň. V popisovaném případě tomu tak nebylo a všechny stupně v oscilátorovém řetězci jsou nutné. Pro ilustraci je vhodné projít výkonové poměry obráceně - to znamená od směšovače TXu zpět. Abychom tedy získali alespoň jeden nebo několik miliwattů kvalitního SSB signálu na kmitočtu 10.368 MHz z posledního čtyřnásobiče - směšovače, musí být tento buzen několika stovkami mW (až 1W) na kmitočtu 2.267 MHz. Toto vyžaduje, aby na polovičním kmitočtu tj. 1.134 MHz byly už nejméně 2W výkonu. Uvážíme-li, že i přes poměrně dobré účinnosti varaktorových násobičů (50 - 70%), určitě narazíme na nějaké ty ztráty,

navíc bude vyžadovat předchozí ztrojovač již alespoň 5W výkonu na kmitočtu 378 MHz. Jde-li všechno takto dobře, je to vlastně velké štěstí; a to musí být všechny obvody opravdu dobře udělané a dokonale naladěné. Stačí někde drobná závada v navázání či přizpůsobení a nedostane se z násobiče ani "mikrowatt". Z tohoto důvodu není na škodu důkladná rezerva v výkonu na kmitočtu 378 MHz. Výkon řádu deseti Wattů není na tomto kmitočtu již v dnešní době nepřekonatelným problémem, katalogy od různých výrobců to ukazují. Poněkud horší je to už při praktické realizaci v okamžiku, kdy byly vyčerpány takřka všechny možnosti a vše je jak se zdá v pořádku - jen potřebný výkon ne a ne překonat alespoň 5 Wattů ...

Pak nezbyvá, než experimentovat a doslova si hrát s každým obvodem. Velmi vhodné jsou tranzistory typu KT925 A, B a V. Třístupňový zesilovač v tomto uspořádání dodá potřebný výkon i při napájení napětím 11 V. Na posledním nejvýkonnějším stupni byl odzkoušen rovněž typ KT9 13V. Každý tranzistor je opatřen odpovídajícím chladičem. Pracovní třída u jednotlivých stupňů je nastavena zkusmo na největší výkon. První stupeň ve třídě B a poslední (je už dost vybuzený) ve třídě C. Pozor na kvalitu obvodových prvků - to jsou indukčnosti a ladící kapacity. Zcela konkrétně jsou tím myšleny kulaté keramické trimry z NDR, s kterými se velmi pohodlně pracuje, ale neměly by se používat nad 2W výkonu (při kmitočtu 400 MHz). Nejsou přece jen pro tento účel konstruovány, dielektrickými ztrátami se zahřívají. Pro tento účel jsou vhodné trimry vzduchové. Zmíněný třístupňový zesilovač vyžaduje několik desítek mW budícího výkonu, který dodává tranzistor KFW16. Tento je buzen prvním zesilovacím tranzistorem BFY80 nebo SF245. Před ním je zdvojovač osazen rovněž tímto typem. Vůbec prvním tranzistorem v celém řetězci za odděleným oscilátorem je Fet typu 40673 (KF907) nebo podobný, který slouží jako ztrojovač kmitočtu. Navíc ještě omezuje vliv dalších stupňů na oscilátor. V obvodu G_2 je regulovatelný dělič, kterým lze na této elektrodě měnit napětí. Měřením proudu směšovací diody a plynulou změnou tohoto napětí v rozsahu 0 - 6 V se musí i sledovaný proud plynule měnit od nuly do plné hodnoty. Je to vlastně zkouška, zda celý oscilátorový řetězec správně pracuje a není-li "náchylný" na oscilace. Zároveň se jím v koncové fázi nastaví velikost oscilátorové injekce. Miliampér je zařazený trvale do obvodu směšovací diody a má bočník upravený rozsehem na 3 až 5 mA. Je důležitou kontrolní pomůckou v praktickém provozu. Na jeho maximální výchylku se nastavují všechny obvody v oscilátorovém řetězci, včetně přizpůsobovacích šroubků před vlastní směšovací diodou.

Lze použít jakýkoliv typ směšovací diody, vhodné jsou 33 - 34NQ52, 1N23. Je-li k dispozici Schottkyho dioda, dosáhne se samozřejmě lepších přijímacích vlastností. Těsně za směšovací diodou by měl být zesilovač s nějakým bezšumovým tranzistorem, který má signál zesílit a vykryje ztráty kabelu, kterým je transvertor připojen na vstup mezifrekvence přijímače. V popisovaném vzorku zatím instalován nebyl, ale pro dokonalou funkci je nutný.

Konečné seřízení transvertoru

Jsou-li k dispozici měřicí přístroje, jsou většinou známy i způsoby jak s nimi zacházet a nastavení transvertoru je hračkou. Horší je to v případě, není-li k dispozici takřka nic. Pak přijdou ke cti různé jednoduché přípravky, zhotovené v průběhu stavby transvertoru. Asi nejdůležitějším je detekční sonda - obdoba známého přístroje s diodou - pomůcky tolik potřebné při experimentování na nižších kmitočtech. Zde pro pásmo 3 cm má podobu několika cm dlouhého vlnovodu s přírubou, na jehož uzavřené a správně impedančně přizpůsobené straně je detekční dioda. Indikační měřicí přístroj musí být citlivý, ale nesmí mít velký vnitřní odpor. Vyhovují přístroje, jejichž systém je navinut poněkud silnějším drátem a jejich odpor je jen několik desítek ohmů. Je-li sonda pečlivě provedena, je možné ji pro jeden kmitočet i oceňovat a použít jako miliwattmetr. Indikovat je možné výkony již od $10 \div 20 \mu\text{W}$. Při seřizování vysílací části transvertoru se sonda připojí na výstup, (za filtr) místo antény. Není-li směšovač buzen signálem 1.296 MHz a je-li filtr v pořádku, nesmí sonda indikovat žádný výkon. Zvětšováním buzení stoupá i výkon na 10.368 MHz, buzení je možno zvětšovat jen dokud stoupá úměrně i výstupní výkon. Pak by nebyl již SSB signál kvalitní. Dosáhne-li se alespoň nepatrného výkonu, je již prakticky vyhráno a pak stačí jen všemi nastavovacími prvky dotáhnout signál na maximum.

Hrubá kontrola kmitočtu vysílače (je-li v pásmu)

Pro tento účel existují různé typy vlnoměrů počínaje dutinkovými, souosými (obr. 5) a konče digitálními. Není-li k dispozici žádný

z nich, je možné provést měření kmitočtu jednoduchým způsobem: Zmíněnou detekční sondou se postupuje proti otevřenému vlnovodu (tedy v elektromagnetickém poli) a protínají se kmitny napětí. Znamená to, že po každém úseku vzdáleném $\lambda/2$ přístroj indikuje maximální výchylku. Stačí jen tuto vzdálenost přesně změřit, znásobit dvěma a přepočítat na kmitočet. Pro větší přesnost je vhodné změřit několik maxim. Jestliže by se ukázalo, že některá maxima nesouhlasí a nebo od sebe nejsou stejně daleko, znamená to, že ve vlnoměru je přítomen ještě další kmitočet. Tím je zkontrolováno, že vysílaný kmitočet je opravdu v pásmu a přesně se kmitočet zjistí tak, že se co nejpřesněji změří základní oscilátor vynásobí a přičte kmitočet mf.

Kontrola činnosti přijímače

Samozřejmě je nejpohodlnější signálním generátorem. Není-li k dispozici, nabízí se jeho improvizace pomocí dvoumetrového TXu a varaktorového násobiče (obr. 7). Sedmdesátá druhá harmonická ze 144,0 MHz je 10.368 MHz, takže stačí pustit přesně naladěný TX do jednoduchého násobiče (dle obr. 7) a nasměrovat proti anténě. Po zachycení na přijímači je možné se přesvědčit, zda jsou přírůbovací šroubky na směšovači správně nastaveny a že to co bylo nejlépe nastaveno na vysílání, vychází prakticky i pro příjem. Dále je možné experimentovat s proudem diody, zkoušet nějakou lepší diodu, prověřovat funkci antény atd.

Anténa a její napájení

Anténa je velmi důležitou součástí celého napájení a ve spojitosti se směšovacím systémem představuje náročnou mechanickou záležitost. Je třeba si uvědomit, že čím větší zisk, tím je vysílací svazek užší a vzniká problém vůbec se na prctistanice "wefit". Oblíbené a snadno zhotovitelné jsou tzv. "horny" - jejichž mechanické rozměry udávají zisk. Potřebné rozměry jsou v tabulce na obr. 8. Parabola je samozřejmě dokonalejší, ale na směrování náročnější.

Velkou pozornost je třeba též věnovat napájení antén. Koaxiální kabely zde mají už značný útlum (1 m našeho VLEOY 50 - 7,25 má víc než 4 dB), takže nejvhodnějším napaječem je vlnovod. Šíření vf. energie v obdélníkovém vlnovodu je poněkud složitější a pro začátek bude nejlépe se omezit na zjednodušená fakta. Názorná je tabulka (obr. 9) normalizovaných rozměrů a charakteristických hodnot jednotlivých druhů vlnovodů, jejichž šířka pásma

je na straně vyšších kmitočtů omezena tím, že mohou vzniknout (a přenášet) vlny vyšších řádů, které představují ztráty na přenášeném výkonu. Na straně nízkých kmitočtů je šířka pásma omezena mezním (kritickým) kmitočtem. V tabulce je to třetí sloupec (mezní délka vlny) a znamená to, že nižší kmitočet (delší vlna) se už vlnovodem nešíří. Práce s vlnovody je pohodlná, pomocí přírub se dají sestavovat a montovat k sobě do potřebných sestav. Příruby jsou buď hladké (kontaktní) nebo tzv. tlumivkové. Kontaktní příruby na sebe musí dokonale dosedat, aby byl zaručen dobrý styk na celé ploše. Jestliže by nebyla tato plocha úplně rovná (stačí poškrábání) není už spoj dokonalý a energie uniká. Jinak tomu je u tlumivkové příruby na obr. 10, štěrbinu totiž představuje půl- vlnné vedení, které transformuje zkrat z bodu C do bodu A. To zaručuje, že stykovými plochami neprotékají žádné proudy a ztráty jsou téměř vyloučeny. Nevýhodou jí ale malá širokopásmovost - jinak řečeno, že tlumivka působí dokonale jen na jednom kmitočtu (U našeho typu je to ale zhruba právě na 3 cm). A na závěr několik varovných slov pro práci s mikrovlnami. I když jde v našem případě o miliwatty, je třeba se vyvarovat styku s energií soustředěnou do úzkého svazku. Citlivé jsou hlavně oči, takže je třeba nedívat se do antén a otevřených vlnovodů, je-li zařízení v činnosti.

A na závěr ještě několik praktických připomínek ke konstrukci a poznatků z provozu zařízení:

Konstrukce transvertoru pro 10 GHz není rozhodně záležitostí snadnou a jednoduchou. Problémy jsou jak v součástkové základně, tak i v technologii celé stavby - vždyť $\lambda/4$ je úsek dlouhý je 7,2 mm. Nedá se ale říct, že by problémy byly nepřekonatelné. Je vhodné k takové stavbě přistupovat se zkušenostmi získanými na některém z nižších mikrovlnných pásem. Některé části konstrukce jsou převzaty ze zahraničních časopisů, ovšem je třeba dodat, že při jejich reprodukci dochází mnohdy k tak velkým nepřesnostem, že každá další nová konstrukce je vlastně originálem. Úspěch a dosažené technické parametry (citlivost a vř výkon) jsou zcela úměrné množství stráveného času.

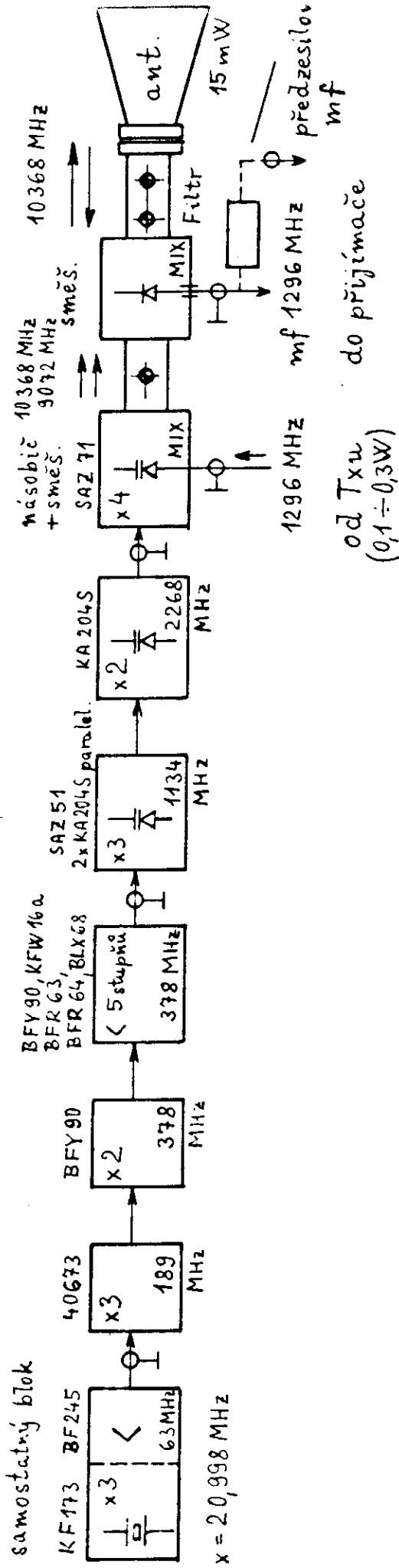
SSB provoz v pásmu 3 cm zatím nemá a ještě nějaký čas nebude mít masový charakter. V Evropě je však již řada stanic, které zařízení mají a při dobrých podmínkách jsou QRV. Velmi příjemným překvapením pak je, když se takové daleké spojení povede. Je třeba brát v úvahu i fakt, že v našich geografických podmínkách nikdy nemohou nastávat tak dokonalé podmínky pro šíření, které využívají např. v oblasti Středozevního moře. Že je ale možné navázat spojení i na větší vzdálenost v nepříznivém terénu s nepatrným výkonem, ukazuje například z 25.9.1983. Spojení bylo uskutečněno jen s necelým 1 mW výkonu a signál se udržoval po dobu delší než 1 1/2 hodiny ve veliké síle. Trasa, kterou vlna překonala je znázorněna na obr. 11.

Literatura:

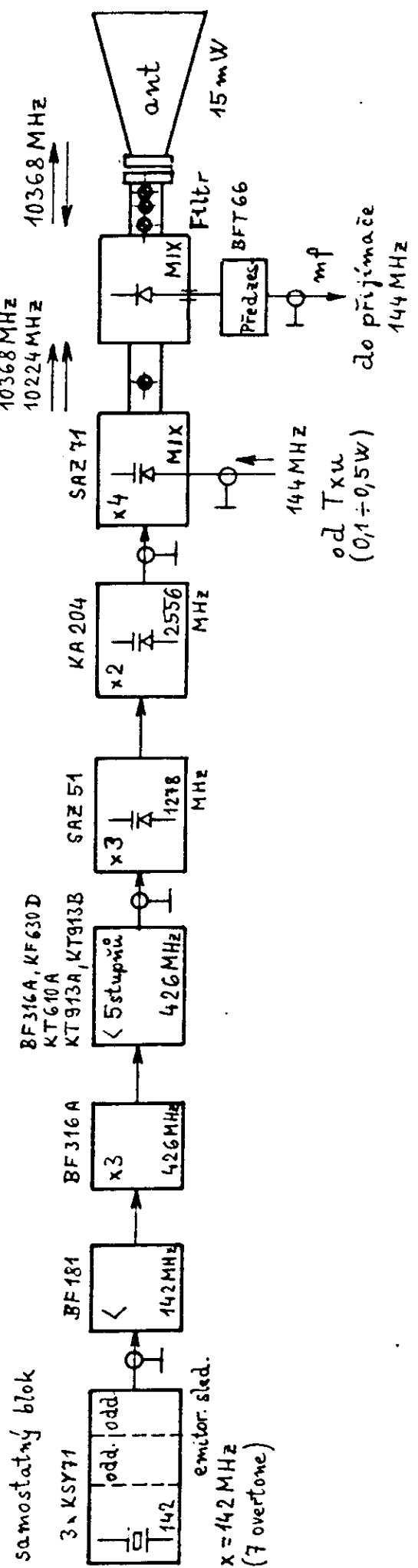
1. Amatérské radio, 1977, 1, 2; "Ze 144 MHz na 2.304 MHz"
2. Amatérské radio, 1979, 7, 8; "SSB na 2.304 MHz"
3. Amatérské radio, 1981, 3, 4; "Tranzistorový transvertor na 2.304 MHz"
4. Časopisy DUBUS a UKW - Berichte
5. Antonín Weber - Velmi krátké vlny
6. Konstrukční katalog Tesla

Blokové schéma transvertoru pro 10 368 MHz

a.) Verze pro 1296 MHz

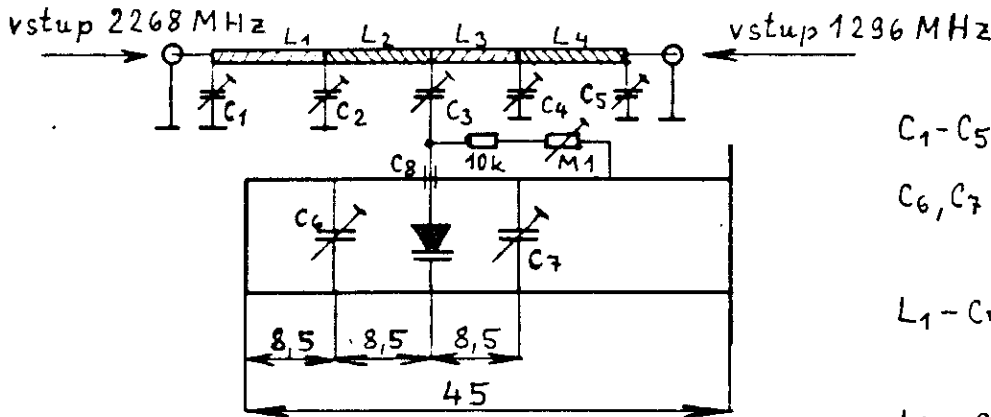


b.) Verze pro 144 MHz



Varaktorový násobič 4x a směšovač pro 10368 MHz

Verse pro m_f 1296 MHz



C_1-C_5 - skl. trimr 0,4-5 pF
 C_6, C_7 - šroub M4 s tlač. perem.

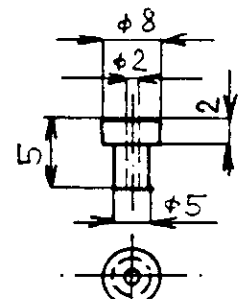
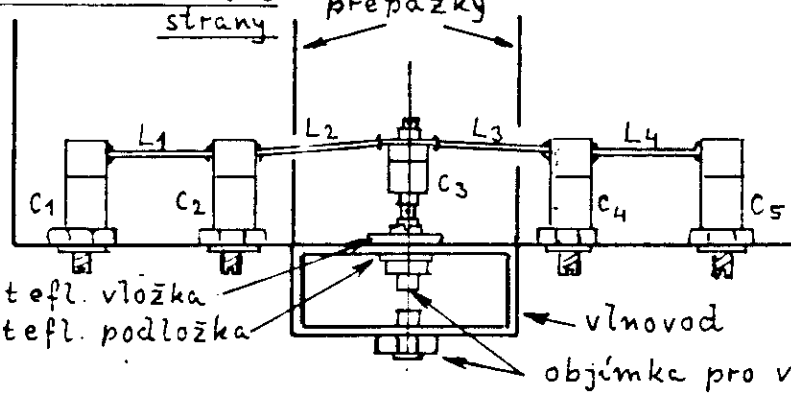
L_1 - Cu folie pásek šir. 6mm
 mezi C_1 a C_2

L_2 - Cu pásek šir. 5mm
 dl. 15mm od C_2 na C_3

L_3 - Cu pásek šir. 5mm
 dl. 15mm od C_3 na C_4

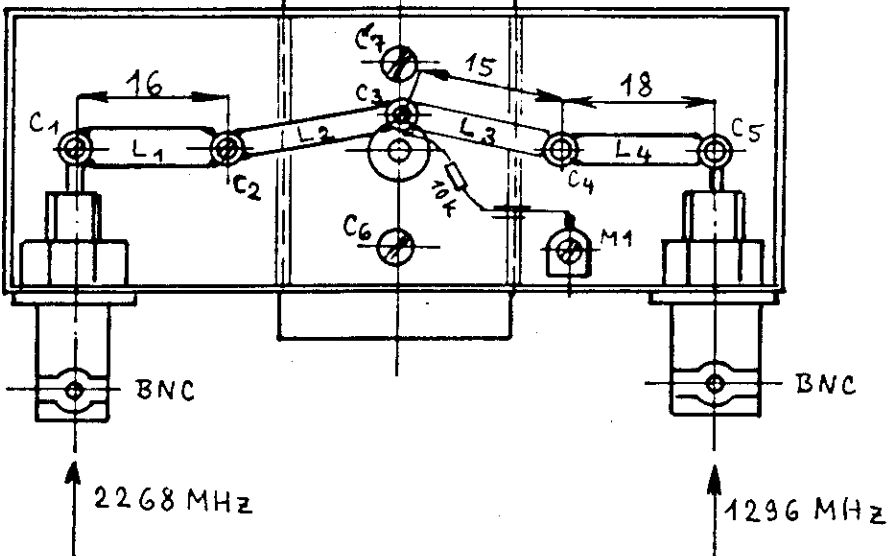
L_4 - Cu pásek šir. 4mm
 dl. 18mm od C_4 na C_5

pohled ze zadní strany



teflonová vložka

pohled s vrchu



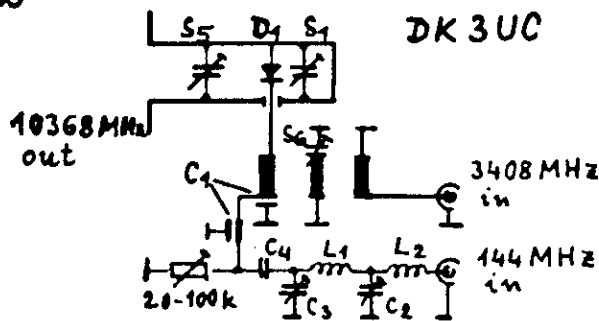
* objímka dle použitého varaktoru

Varaktorový 4násobič a směšovač pro 10368 MHz

Verze pro 144 MHz

DK 3UC - UKW Ber. 3/81

Obr. 3b



L_1, L_2 - 5 záv. $\phi 0,8$ Cu postř.
na $\phi 6$ mm samonosně

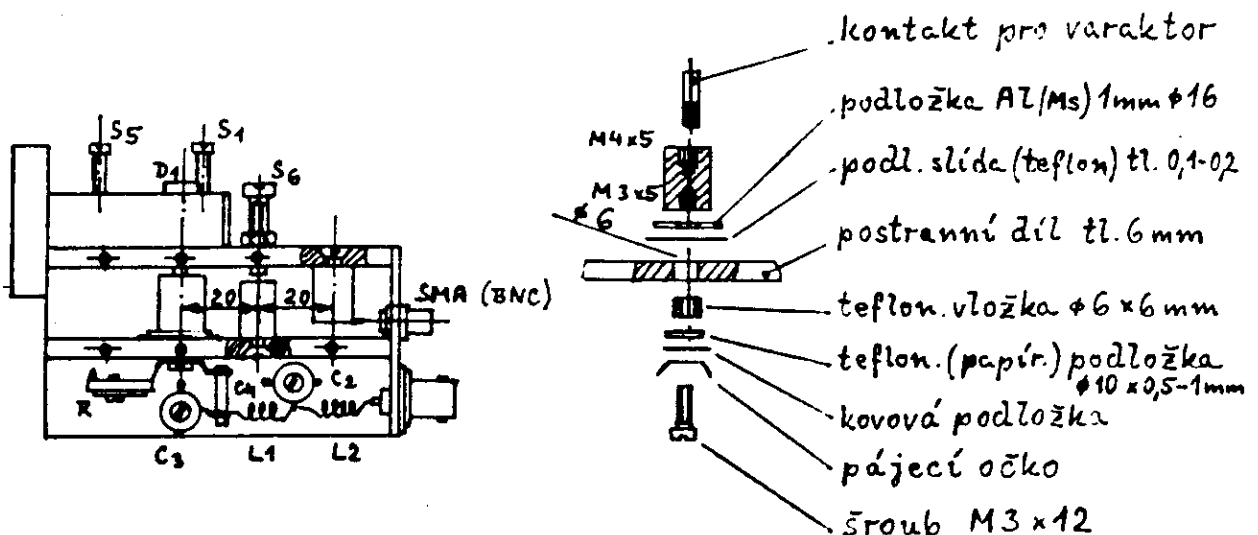
C_1 - bezindukční kond.

C_2 - trimr 60 pF

C_3 - trimr 45 pF

C_4 - odděl. kond. 1k-4k7

S_1, S_5, S_6 - šrouby M3 (M4)



D_1 - varaktor (jakýkoliv typ) jehož hodnoty jsou zhruba následující U_R - větší než 2.0V

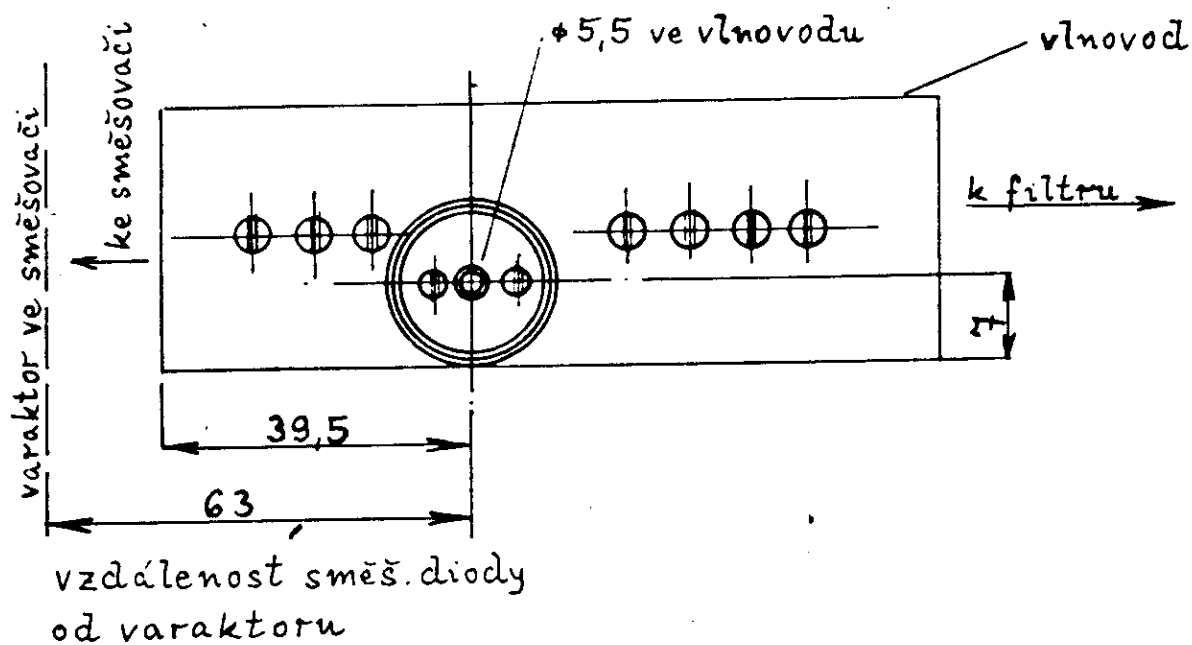
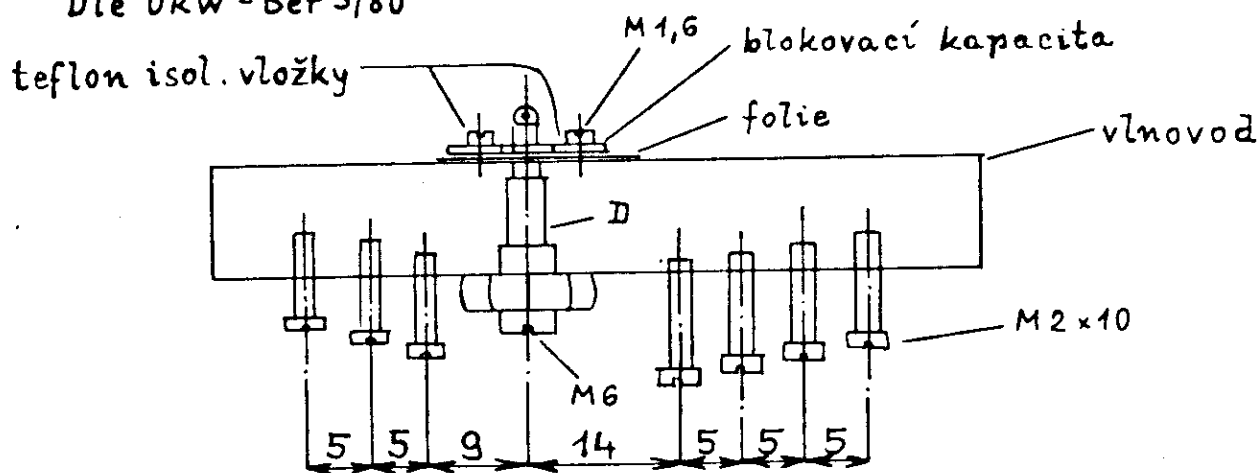
C_D - kolem 1÷3 pF při $U = 0V$

- " - 0,3÷2 pF při $U = -6V$

Vyzkoušeny byly typy SAZ 61 a SAZ 71 z NDR a např. KA 204S dávala vř výkon 1mW, KA 244 asi 0,5mW a KA 206 0,2mW

Obr. 4 Průchozí směšovač tzv. „probublávací“

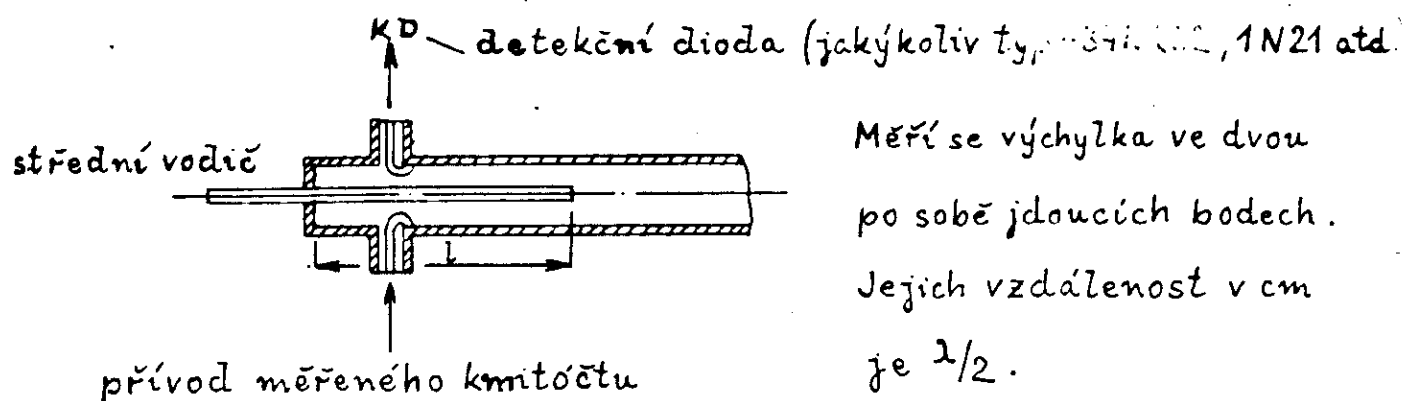
Dle UKW-Ber 3/80



D-směšovací dioda : typ 33NQ52, 34NQ52, 1N23 nebo ekv. 23NQ50

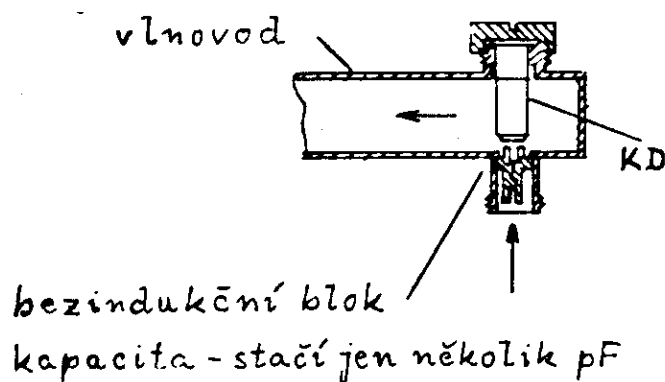
Obr. 5

Jednoduchý souosý vlnoměr.



Měří se výchylka ve dvou po sobě jdoucích bodech. Jejich vzdálenost v cm je $\lambda/2$.

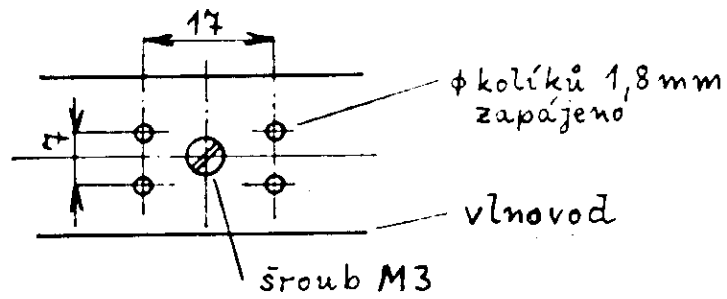
Obr. 7



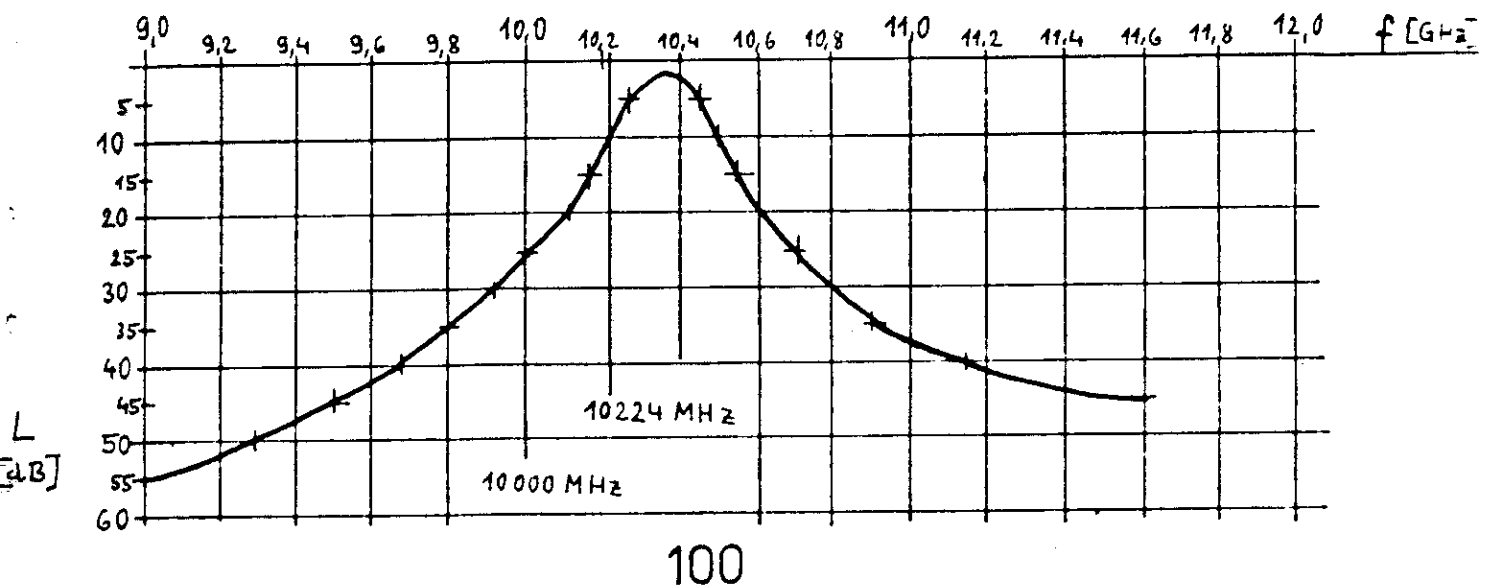
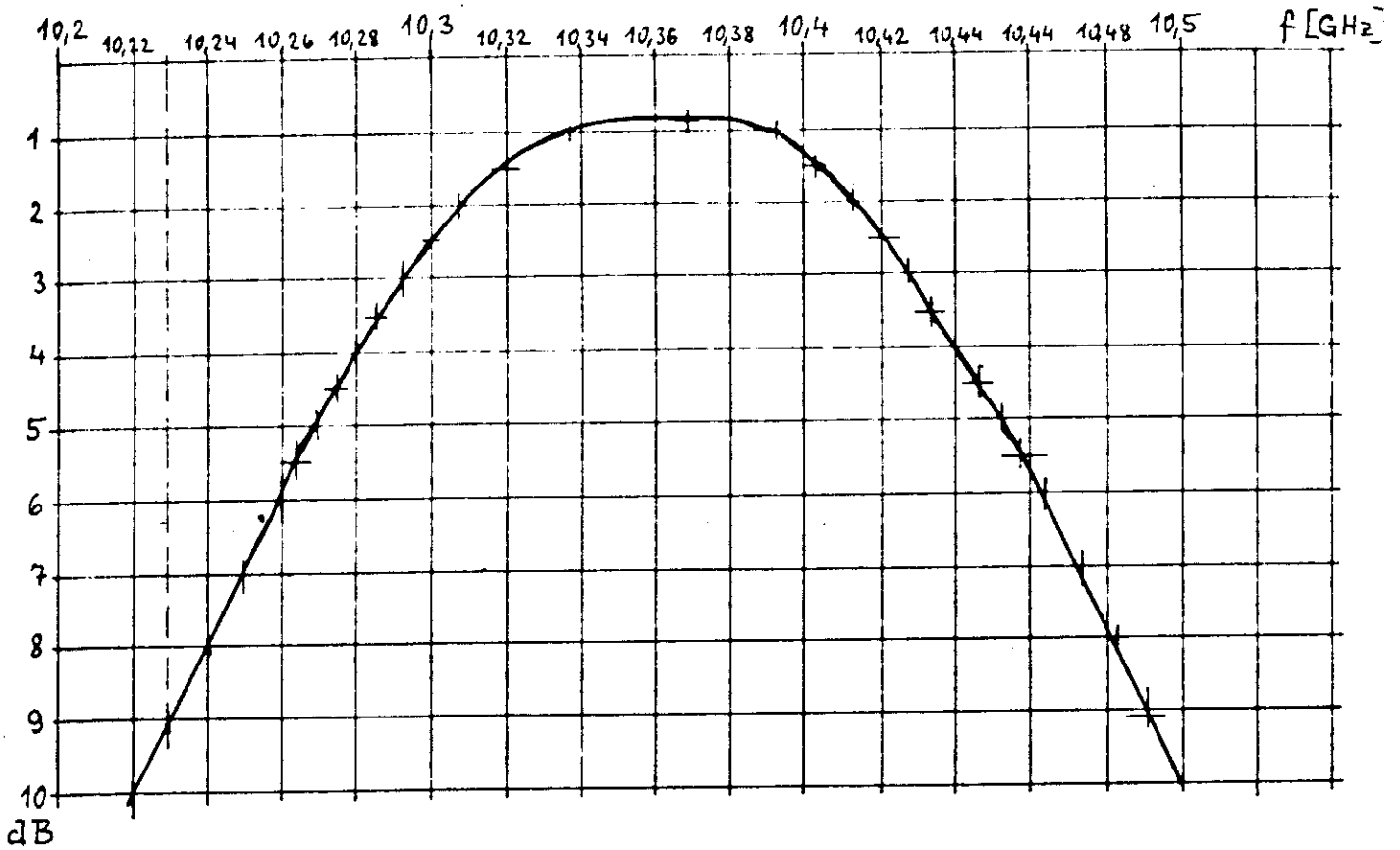
Jednoduchý detektor, který se dá použít i jako jednoduchý násobič. Do jeho výst. konektoru se pustí signál z 2m Txu (0,1-0,5 W dle použité diody).

KD - křemíková dioda, případně jakýkoliv varaktor.

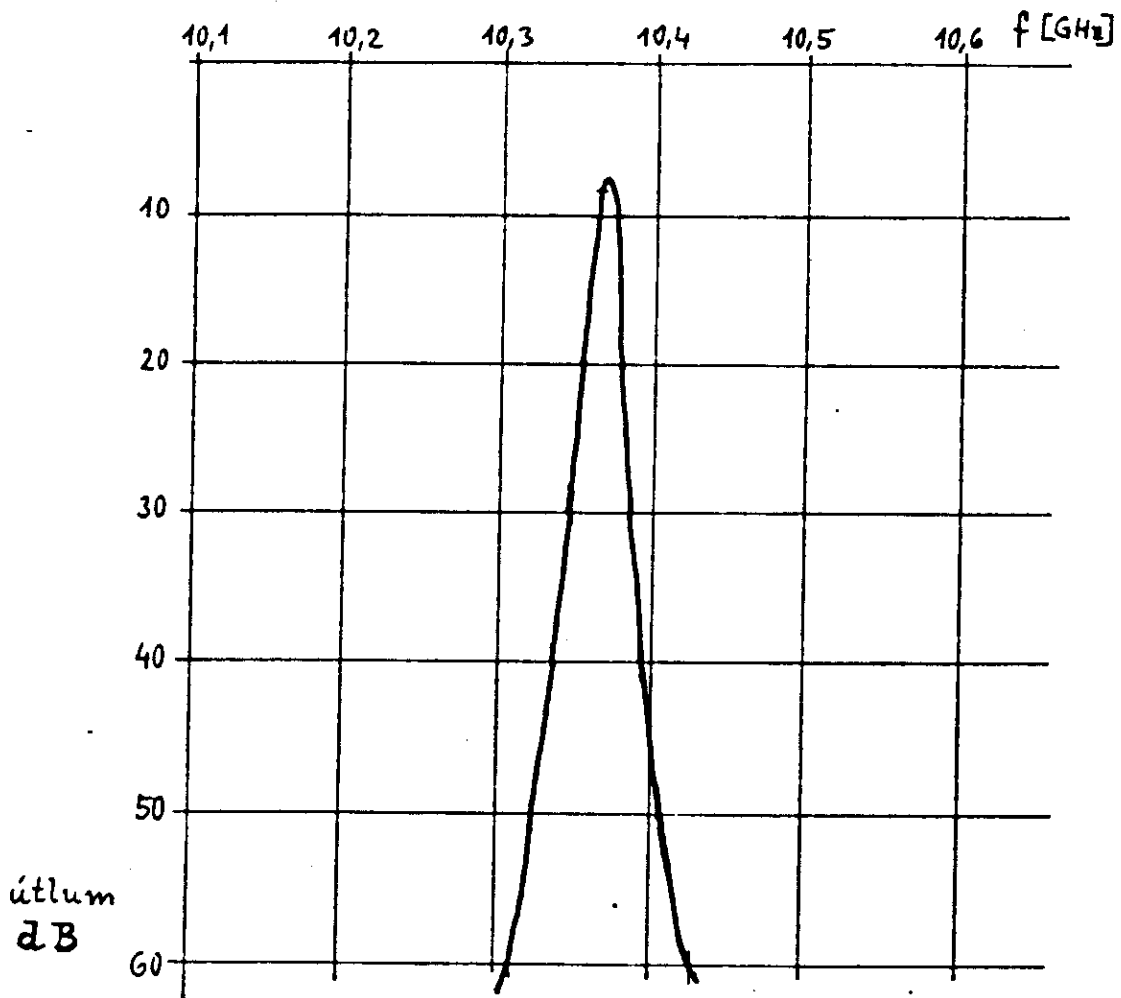
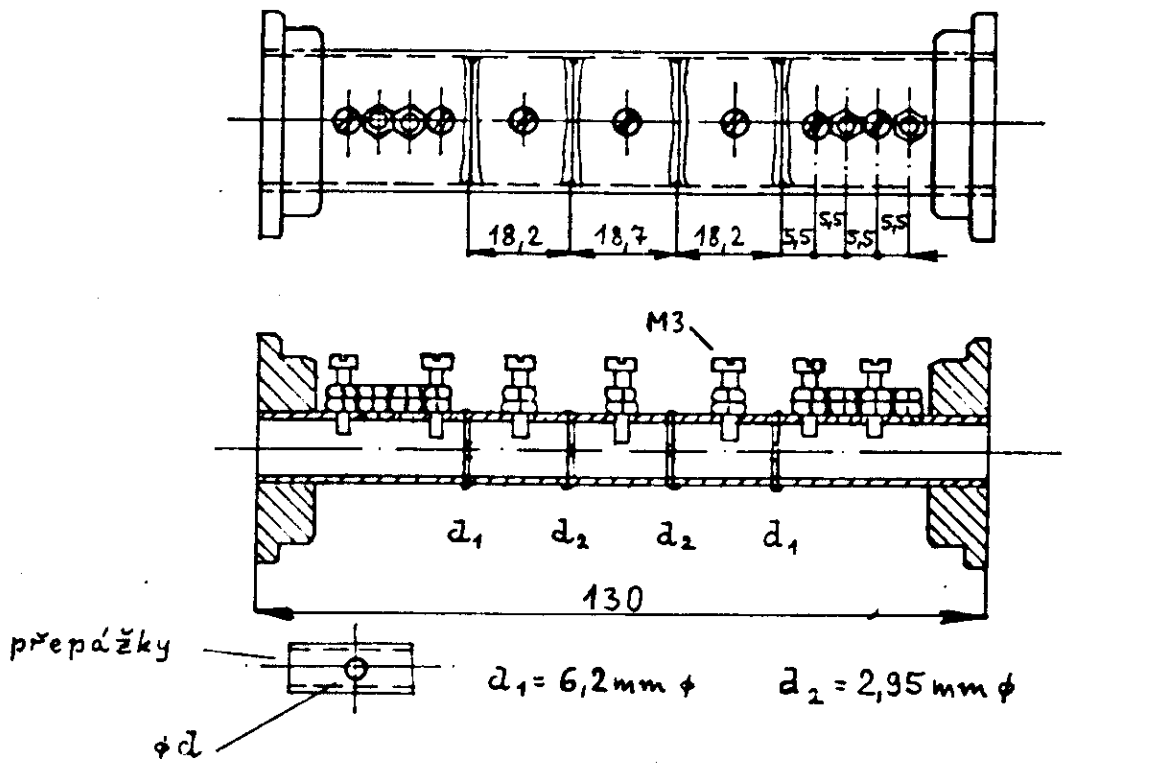
Obr. 6a



Jednostupňový filtr (příruby nejsou zakresleny)



G3JVL's 10GHz WG FILTER



Filter třídutinový

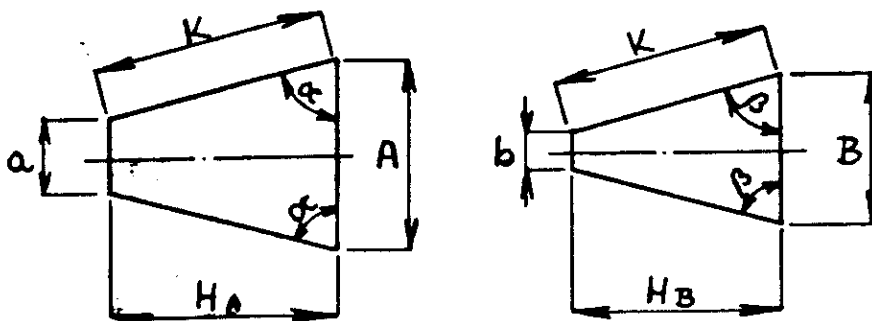
Obr. 6b Třídutinový filtr typu G3JVL - dle časopisu DUBUS 1984

Antena typu „Horna“ 10368 MHz dle DK11S

(UKW - Ber. 2/77)


Zisk dB	Strana A mm	Strana B mm	Delka mm	Výška H_A mm	Výška H_B mm	α stupně	β stupně	Strana K mm
14	68,2	50,5	26,2	33,1	34,6	55,6	59,8	40,1
15	76,5	56,7	36,5	43,4	45,3	58,2	62,8	50,9
16	85,8	63,6	49,6	56,5	58,9	60,9	65,6	64,7
17	96,3	71,3	66,7	73,4	76,1	63,4	68,1	82,1
18	108,1	80,0	88,5	95,1	98,2	65,9	70,4	104,2
19	121,2	89,8	116,2	122,8	126,2	68,2	72,5	132,3
20	136,0	100,8	151,6	158,2	161,8	70,3	74,4	168,0
21	152,6	113,1	196,6	203,2	207,0	72,3	76,0	213,3
22	171,3	126,9	253,7	260,3	264,3	74,1	77,5	270,7
23	192,2	144,3	326,2	333,0	337,0	75,7	78,7	343,6
24	215,6	159,7	418,1	424,7	429,1	77,2	80,1	435,5
25	241,9	179,2	534,5	541,1	545,6	78,6	81,2	552,1

DK11S



Obr. 9

Tabulka normalizovaných rozměrů a elektrických veličin obdélníkových vlnovodů

		Mezní délka vlny	Pracovní pásmo			Střed. délka vlny	Max. dovol. výkon
a mm	b mm	λ_m cm	λ_{min} cm	λ_{max} cm	λ cm	P_{max} kW	
381,00	190,50	76,2	40,0	60,0	50,0	71800	
247,50	124,00	49,50	26,7	40,0	33,0	31870	
165,00	82,50	33,00	17,7	26,7	22,0	13470	
109,00	54,50	21,8	11,5	17,7	14,5	5900	
72,00	34,00	14,4	7,6	11,5	9,6	2430	
47,50	22,10	9,50	5,13	7,6	6,35	1040	
34,80	15,80	6,96	3,66	5,13	4,6	544	
22,90	10,20	4,38	2,42	3,66	2,9	229	
15,80	7,90	3,16	1,67	2,42	2,1	123	
10,65	4,30	2,13	1,13	1,67	1,42	48	
7,10	3,55	1,42	0,75	1,13	0,95	25	
4,80	2,40	0,96	0,50	0,75	0,64	10	
3,10	1,50	0,62	0,33	0,50	0,413	5	
2,03	1,01	0,406	0,22	0,33	0,27	2,1	
1,295	0,645	0,259	0,14	0,22	0,172	0,85	
0,863	0,432	0,172	0,09	0,14	0,115	0,37	

Obr. 10

Vlnovody spojené tlumivkovou přírubou ① která dosedá na kontaktní přírubu ②

