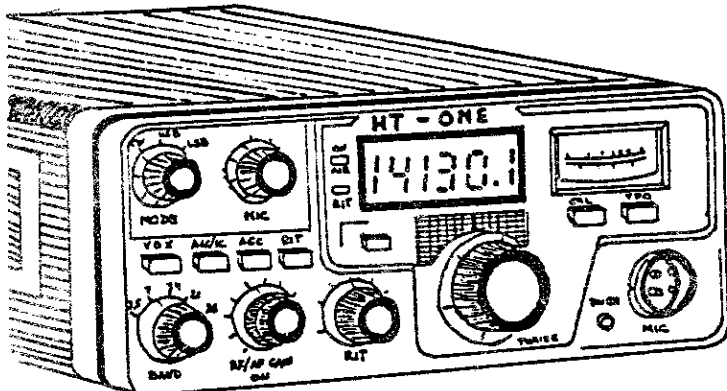
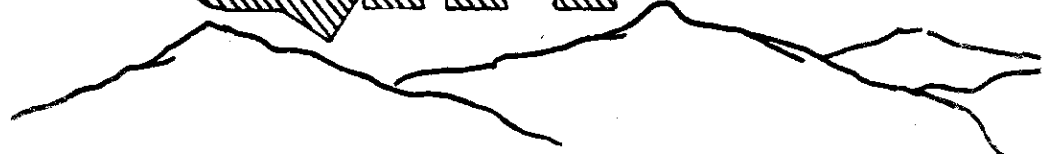
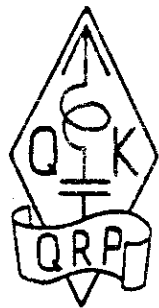


QRP



Sborník

**Radioklub Chrudim
OK 1 KCR**

březen 1991

OBSAH

Stanovy OK QRP klubu	str. 1
Podmínky OK QRP závodu	2
Banka QRP	3
Jednoduchá zapojení z techniky QRP	4
Tlumení RX, Monitor, S-metr, AM-modulátor	5
Transvertor 1,8 / 10,1 MHz	8
QRP tcvr pro pásmo 14 MHz	10
OK QRP síť	12
Přímoměš. RX pro 3,5 MHz	12
PA stupeň QRP 5W / 1,8 MHz	15
Transceiver Datel	21
Kvalitní zesilovač pro RX	27
28 MHz QRP TX	27
VFO s varikapou	28
VCO pro pásmo 28 MHz	29
Svinovací anténa typu J pro 2 m	34
Přímoměš. tcvr all band s plným BK	35
Elektronický potenciometr	37
QRPP tcvr 3,5 - 28 MHz	38
QRP TCVR	40
Vertikál. antény 21 MHz	41
Jednoduchá zapojení z tech. QRP - pokračování ..	42



Stanovy OK QRP Klubu

1. OK-QRP klub je volně nezávislé sdružení čs. radioamatérů zabývajících se provozem s malými výkony, max. 5W výkonu/10W příkonu u GRP.
2. Členové klubu si kladou za cíl šířit myšlenky Ham-Spiritu, vzájemně se poznávat a vyměňovat si technické a provozní zkušenosti.
3. Posláním klubu je zmenšit rušení na am. pásmech, umožnit provoz jednoduchými prostředky i začínajícím radioamatérům a zdokonalovat provozní a tech. znalosti. Sníženým výkonem vysíl. zařízení se přispívá ke snížení elektron. smogu a tím i ke zlepšení životního prostředí.
Pozn.: Členství v klubu neznámá, že by člen měl provozovat výhradně GRP, cíl střídání práce s GRP a QRO se s členstvím v klubu nevylučuje. Vždy by se však měl používat pouze nejnižší možný výkon k uskutečnění dané komunikace. Tam, kde se jedná o provoz GRP, se vždy a za všech okolností vyžaduje čestné a poctivé dodržování výkonových limitů GRP.
4. Členem klubu se může stát každý čs. (OK, OL, RP) nebo i zahraniční radioamater, který splní předepsané podmínky.
5. Podmínky členství v OK-QRP klubu jsou:
 - a/ aktivní zájem o provoz nebo techniku GRP
 - b/ získání min. 300 bodů, přičemž 70 bodů je za stavbu každého vlastního vys. nebo přijím. zařízení, 1 bod je za každé GRP spojení (QSO) a 2 body za každé GRPP QSO. (Pro RP se rozumí odpovídající GRP nebo GRPP QSO). Pro uznávání bodů není určen žádný časový limit.
 - c/ zaplacení členského příspěvku ve výši 50 Kčs za rok.
Pozn.: Radioamater, který nesplní podmínku b/, se může stát čekatelem na plné členství. Splní-li podmínky a/ a c/, může využívat služeb klubu a dostávat informační materiály. Plným členem se stane po splnění všech tří podmínek a/, b/, c/.
6. Žádost o členství v klubu se posílá na adresu pověřeného představitele klubu spolu s čestným prohlášením o splnění 300 bodů, informací o nejzajímavějších QSO, o používaném zařízení a radioamatérských zájmech žadatele. Po projednání žádosti obdrží žadatel členské číslo a výzvu k zaplacení člen. příspěvku. (číslo se zadává na OKQZ nebo OKIAU)
7. Členům jsou přidělována členská čísla podle pořadí došlých žádostí. Členové dřívějšího OK-QRP kroužku se stávají členy OK-QRP klubu automaticky a je jim zachováno jejich současně členské číslo.
8. Členové klubu mají právo využívat všech služeb klubu. Zúčastňovat se jim organizovaných akcí a používat znak a název klubu na svých QSL listcích a korespondenci.
9. Členství v OK-QRP klubu lze zrušit na vlastní žádost člena.
10. Roční členský příspěvek je třeba uhradit vždy do 31. 12. předchozího roku. Nezaplacením příspěvku se členství v klubu pozastavuje, člen nedostává inform. materiály a nemůže používat ostatních služeb klubu.
11. Klub vedou dobrovolní představitelé, kteří tvoří výbor klubu: předseda, sekretář, pokladník a členové výboru. Představitelé klubu jsou voleni na dobu 1 roku vždy na setkání člensk. klubu.
12. Představitelé klubu reprezentují klub doma i v jednáních s podobnými zahraničními organizacemi, rozhodují o využívání financí klubu, diplomovém programu a dalších důležitých otázkách činnosti klubu.
13. Náklady na informační materiály a poštovné jsou pokryty členskými příspěvky. Náklady na tisk diplomů, QSL a další jsou hrazeny částečně z příspěvku, dále ze sbírek a výtečků klubových akcí, z poplatků za inzerci organizací i soukromých firem a z příspěvků od sponzorů.
14. Další služby mohou členové poskytovat samostatně na vlastní náklady v souladu s platnými právními předpisy. Použití názvu a znaku OK-QRP klubu je možné pouze na základě souhlasu představitelů klubu.
15. Hlavním informačním materiálem klubu je bulletin "OK QRP INFO", vycházející zpravidla čtvrtletně. Příspěvky do informačního materiálu klubu se nehonorují, za obsah a správnost ručí autor. Informační bulletin lze použít též pro inzerci člensk.

OK QRP závod

doba konání : každoročně , poslední neděli v únoru v jedné etapě od 0700 UTC do 0830 UTC

kmitočty : 3540 - 3600 kHz

druh provozu : CW

kategorie : a/ příkon do 10 W nebo výkon do 5 W
b/ příkon do 2 W nebo výkon do 1W
c/ posluchači

kód : RST a dvoumístné číslo udávající příkon ve wattch a okresní znak např. 579 01 PCR

bodování : dle všeobecných podmínek - 1bod za spojení

násobiče : různé okresní znaky včetně vlastního okresu

doplňující údaje : s každou stanicí je možno navázat pouze jedno platné spojení

omezení : v kategorii b/ musí být zařízení napájeno z chemických zdrojů

výzva do závodu : CQ QRP TEST

deníky : nejpozději do 10 dnů po závodě na adresu vyhodnocovatele: OK 1 AIJ , Karel Běhounek
Čs. armády 539, 537 01 Chrudim IV

Pořadatel : Radioklub Chrudim - OK 1 KCR

Pokud není uvedeno jinak , platí všeobecné podmínky závodů a soutěží na krátkých vlnách. V případě rovnosti bodů rozhoduje počet spojení navázaných v prvních 30 minutách.



BANKA QRP - Nabídka schémat, dokumentace a literatury 7/26/90

Dále uvedené tituly (kromě 41) je možno dostat nebo vypůjčit od OK1MKG. Počet titulů k půjčení není omezen, ale nutno počítat s určitou cenou a dobou u věci, o které je větší zájem. Na adr. OK1MKG zašlete seznam požadovaných věcí podle dále uvedeného seznamu a velkou obálku formátu A4 s vlastní adr. a známkou ZKčs. OK1MKG zašle požadované jakmile budou k dispozici a připsíe tolik Kčs ve známkách je nutno doplatit při vrácení (pokud vahy zasilky a případné potřeby poslat věci doporučeně). Půjčené věci vraťte co nejdříve, termín je obvykle 14 dnů; o dobře zabalení, případně doporučení (pokud byly doporučené odesílány). Zabráňte tak jejich ztrátu či poškození.

- 1 Popis TCVRU HW7, HW8, HW9, Argonaut (bez schémat), VFX 3,5-26MHz K12M
- 2 Nejjednodušší TX, TCVR, řízené X-talem (11list)
- 3 X-tal TX 7MHz W1FB se 2 tranzistory i OST 1976
- 4 TX a RX 14MHz s př.směš. a harm.směš. a TRX 14MHz OK10ZD
- 5 RX 3,5MHz, RiT, reflektometr, Pi-články s odlad. harmonických OK10ZD
- 6 TCVR 14MHz s popisem OK30UG
- 7 QRP TX 3,5MHz 60Wm OK10LJ
- 8 SSB/CW TCVR all bands DMZEM, př.směš, SSB faz.metodou-Funkamateu79
- 9 CW TCVR 7MHz W7EL podle QST. Funkamateu 16/81
- 10 MiniTCVR 3,5,7MHz 2M4ZUJ, Y57MJ Funkamateu 79/81
- 11 SPRAT 23/80 (VXO TX 7-26, USB TX 26, minibase, CW filter)
- 12 SPRAT 24/80 (QRP převaděč, FM TX/RX, TCVR W7EL, Dvojč.lov.Vec, 600)
- 13 Etikovy SW TCVR 60w 6SPH1 - Radio Communication 9/78
- 14 QRP TCVR Pip 87 OK10LJ
- 15 QRP TCVR 16,1MHz (VFO 40,4MHz, 60Tlčka, PA, RX s A244) OK10DX
- 16 Transvertor 10,1MHz (i jiné páso) k 7MHz TCVR 6M4JMU ze SPRATu
- 17 Jednoduchý RX pro SV OK1AOU, Jednoduchý ax. RW (Hands On E1)
- 18 Jednoduché měřicí přístroje (PZAR) OK1AOU
- 19 Sborník QRP Chruštá 67
- 20 Radioamatérské diplomy 2 OK2QX, s opravami podm. QRP diplomů
- 21 QRP TCVR Ten-Tec Argonaut 509 - schémata
- 22 TCVR Ten-Tec Century 22 - schémata
- 23 LC filter 600Hz OK2BE1
- 24 TCVR Ten-Tec Argonaut 509 - schémata
- 25 QRP CW/SSB TCVR Y37FR
- 26 Reflektometr OK1ZX
- 27 QRP Quarterly 3/87 (časopis klubu QRP ARCI-USA, i tech. články)
- 28 QRP Quarterly 4/87
- 29 Semna člano 6-QRP klubu
- 30 Příloh. k udržování akumulátorů, indikátor síly pole OK1VTE
- 31 Kúna zapojení QRP TX a TCVR od OK5VK - ze SPRAT, QST,...
- 32 Úvodový pro přizpůsobení anten OK1CZ ze sborníku Litomysl 89
- 33 NBSOV od OK1TM
- 34 Schéma TCVR HW8 OK10RE
- 35 Etlev - jednoduchý CW TCVR ze OK1B1
- 36 Sborník QRP Chruštá 89
- 37 ATLAS TCVR 3,5-28MHz OK26SL
- 38 Soubor článků ze zahr. časopisů - většinou QST:
 - A. CW TCVR 28MHz s přijím. směš. UASVKH Radio 2/84
 - B. Švédský MiniTCVR Optimist, TX s X-talem
 - C. Milligal pro 15w W7Z01 QST 4/88
 - D. Průběžné měření vř výkonu W1CER QST 12/89
 - E. Jak zarolit tranzistorový TX. W1CER QST 11/71
 - F. Širokopásmový tranz. PA 3,5-28MHz 15W výkon K4VOM
 - G. Některé zasedy při návrhu tranz. TX. W1CER
 - H. Jednoduchý TCVR 7MHz M4VT1 40 K0JYD
 - I. Doplnky HW7 - PA 15W výkon. W1CER
 - J. Postavte si sardínkový TX. W1FB
 - K. PA 15W pro TCVR HW8. W1FB QST 4/79
 - M. Experimentální TX s tranz. VMO5 pro 15 nebo 10w. W1FB QST 5/79
 - N. CW TX 10w s tranz. VMO5, výkon 4W. W7Z01 QST 5/79
 - O. Zaklady techniky vysílače. W1FB QST 12/79
 - P. Třípásmová VFO pro začátečníky. W1FB QST 1/80
 - Q. PA třídy C pro QRP, 6W výkon. W1FB QST 2/81
 - R. PA 50W 3-30MHz ke QRP zařízení. W4YPP QST 7/81
 - S. Projekt na víkend - QRP TX 7MHz, 1,5W. K4TEXM, W7Z01 QST 8/81
 - T. Postavte si "Cubic incher" - TX 2W. AE6C QST 7/82
 - U. TCVR 14MHz "6PE Special". W1FB QST 11/82
 - V. PA třídy B nebo C s tranz. VMO5, 60W. W1FB QST 3/83
 - W. Oprava TCVR "6PE Special" pro 10 MHz. W1FB QST 4/83
 - X. VXO CW TCVR 10MHz - PA s VMO5. W1FB QST 11/83
 - Y. Jednoduché způsoby testování vysílače R16. W1FB QST 11/83
 - Z. Switch-rotatable Quad 14MHz, supreakt. RX 63VA
- AA. Radio 9/79
- 39 ABCW-DL INFO 1/88, 2/88, 1/89, 2/89
- 40 TCVR s NEG02, 63000 Sprat
- 41 Radica. programy pro ZX-Spectrum - zašle OK1DMQ (ne INEK)
- 42 Přestavba VXM100 pro 145MHz
- 43 QRP TX 28MHz OK2PCW
- 44 Třípásmová anténa GP 114,21,28MHz OK2PCW
- 45 600 s FETy 1,6 - 215MHz
- 46 TROFER - 5. tranzistorový TX s X-talem na 80 - 10m
- 47 NF CW filter F93P
- 48 Jednoduchý a přesný W-metr/reflektometr W7EL

pro členy OK-QRP klubu

HESLAP.TXT 7/26/90

Page 1

a244 15
akumulačný 30
anténa 11,12,19,27,32,36,44,
46
- bazooka-dx-antenne 39
- double d beam 11
- dvojl. inv. vee 12
- qp třípásmová - 14,21,28
mhz 44
-hb9cv od ok1tn 33
- magnetické 39
- minibeam 11,38
- přilapávací obvody 19,
28,32,39
-orp+dbedx (anténa) w8pj 37
- rahnenantenne 40 80m dj8gr
39
- rzu antena (vertical)
wb2rzu 12
- skládané 7j6cam 27
- switch-rotable quad 14 mhz
38
- typu vlnový kanál 38
- x-beam w9pae 27
antennenanpassgeraten 39
antennenlesikon dílů 39
antennenluner ce3neb 39
angonut 1,19,21,24
eflas covr 3.5-28mhz ok2bal
37
bartek 19
bk 39
c-wra síťug ok2bme 36
century 22 32
co. Sekt od koncsféry?
ok 2-19518 36
co filter 11
cov nete pro qrp 19
diplomy 19,30
double d beam 11
dsb tx 28 mhz 11,19
elbug 11,36
elév - jednoduchý cw tcvr 2w
ok1bi 35
filtr 11,19,23,28,36, 39,47
- aktivní nf 11
- nf dolní propust ok1dzd 36
- 1c 800hz ok2bie 23,39
- nf cw f9rp
- pro cw rx 39
- výstupní pro qrp tx ok1dzd 19
g-qrp - seznam členů 29
gdc 12,45
- s fety 1.6 - 215mhz 45
gp 44
nb9cv od ok1tn 33
ht-30tcvr 36
ht-one 19
hw7 1,28,38
hw8 1,12,38
hw8-rit 11
hw9 1,24,35
indikátor přizpůsobení 19,32,39
- síly pole ok1vrb 38
- výkonu a lad. ok1dly 36
klíčování tx 19
kolibřík 19
měřící přístroje jednoduché
ok1aou 18
měřící výkonu ok1myn 19,38
mf 4.6 mhz/x-taly 40
milligalón 38
mini-tener-dsb tx 28mhz 11
minibeam 11,38
nestabilita 38
nf 11,36,39,47
- cw filter f9rp 47
- dolní propust ok1dzd 36

Jednoduchá zapojení z techniky QRP

Ladislav Oliberius OK1DLY

V následujícím příspěvku bych chtěl seznámit ostatní zájemce o QRP techniku s několika zapojeními, které jsem vyzkoušel při konstrukci některých mých zařízení.

Tlumení přijímače při vysílání (obr. 1)

Toto jednoduché zařízení má za úkol odpojit napájecí napětí přijímače při vysílání, aby byl ve sluchátkách jen tón z cw monitoru. Je-li klíč rozepnut, je T1 otevřen a přijímač poslouchá. Při zaklíčování poklesne napětí na C2, T1 se uzavře a přijímač ztichne. Po ukončení klíčování se C2 nabíjí přes R1 (asi 0,5 až 1 sec), T1 se otevře a přijímač opět začne poslouchat. Odpory R1 a R2 vyzkoušíme, jejich hodnoty se budou lišit v závislosti na zesilovacím činiteli T1. Při použití tohoto zapojení odpadne i nepříjemná klapnutí ve sluchátkách, které se objevuje při použití relé k odpojení napájecího napětí pro přijímač, nabíhání přijímače je plynulé a příjemné.

Monitor CW signálu (obr. 2)

Lze jednoduše realizovat s jedním MH 7400. Zapojení je jednoduché a zabere málo místa, pracuje na první zapojení a ve velkém rozsahu napájecích napětí (od 3,8 do 6,2 V). Proto není třeba napájecí napětí stabilizovat, pro napájecí z 12 V zdroje stačí odpor 330 ohm. Monitor dostatečně vybudí sluchátka od 50 ohm výš, velikost signálu upravíme velikostí C2. Vývod 10 neuzemňujeme - musí být "ve vzduchu"!

Falešný S metr (obr. 3)

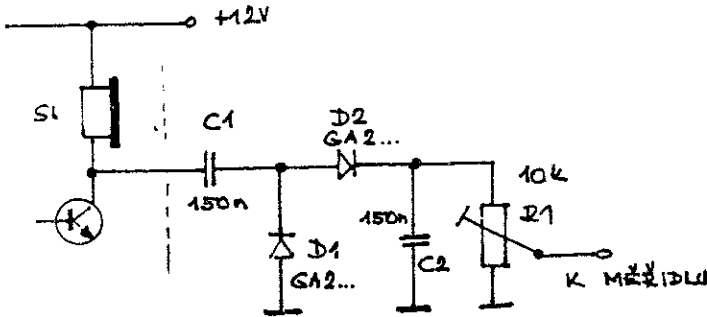
Je víceméně doplňkem pro parádu, hi. Na jeho použití mne přivedl OK1VTB: "... mám rád, když se hejbou ručičky". Signál od sluchátek se přivede přes C1 na zdvojovač D1, D2, vyfiltruje na C2 a přes trimr R1 k měřidlu.

Jednoduchý AM modulátor (obr. 4)

Použil jsem jej v QRPP vysílači při pokusech ve fone pásmu na 80 m. Signál z mikrofonu (telefonní vložka) se zesílí na nf zesilovači T1, T2. Modulační trafo L1, L2 je navinuto na hračkovém jádru z hmoty H22. Velikost signálu bez modulace by měla být co

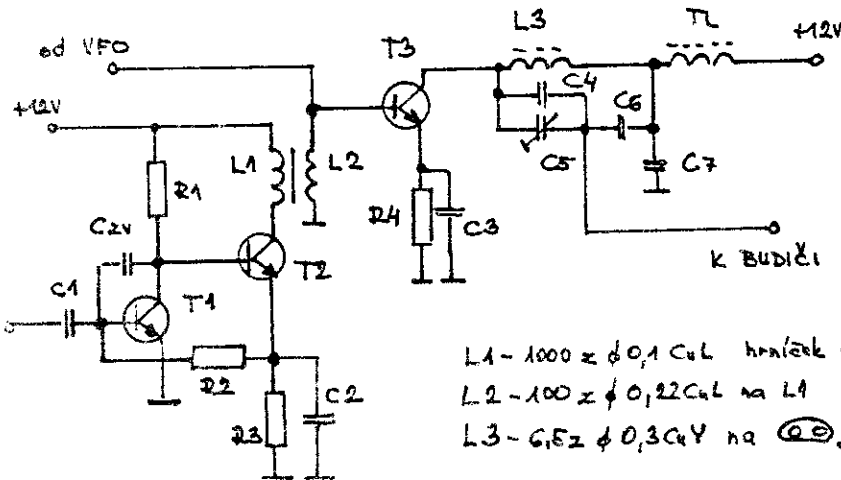
12.60V, S'-METR

obr. 3



JEDNODUCHÝ AM MODULÁTOR

obr. 4.



L1 - 1000 z ϕ 0,1 CuL hraniček ϕ 28mm
 L2 - 100 z ϕ 0,22 CuL na L1 H22
 L3 - 6,5 z ϕ 0,3 CuY na ⊗ jádru

R1 - 12k
 R2 - M 22 necharit
 R3 - 470
 R4 - 82
 T1, T2 - KC 237
 T3 - 88V 21, C2

C1 - 5M / 12V
 C2 - 10M / 12V
 C3 - 10n
 C4 - 150
 C5 - 30
 C6 - 1n

C7 - 10n \div 22n
 C8 - 10 necharit
 T4 - 50z ϕ 0,3 CuI
 na toroidu H6 ϕ 10

nejnižší (nastavuje se velikostí C8), tranzistor T3 se otevírá v rytmu modulace. Modulovaný VF signál se odebírá z LC obvodu L3, C4, C5, C6, naladěného na střed SSB pásma. Zapojení vyžaduje kvalitní oddělovací stupeň mezi VFO a modulátorem, aby nedocházelo ke strhávání VFO a následného "huhňání". Odpor R2 se nastavuje zkreslení nf zesilovače na minimum, kondenzátorem C_{ZV} se v zesilovači zavádí záporná zpětná vazba pro kmitočty nad 2 kHz. Celé zapojení je vhodné stínit.

Transvertor 1.8/10.1 MHz - OK1DXK

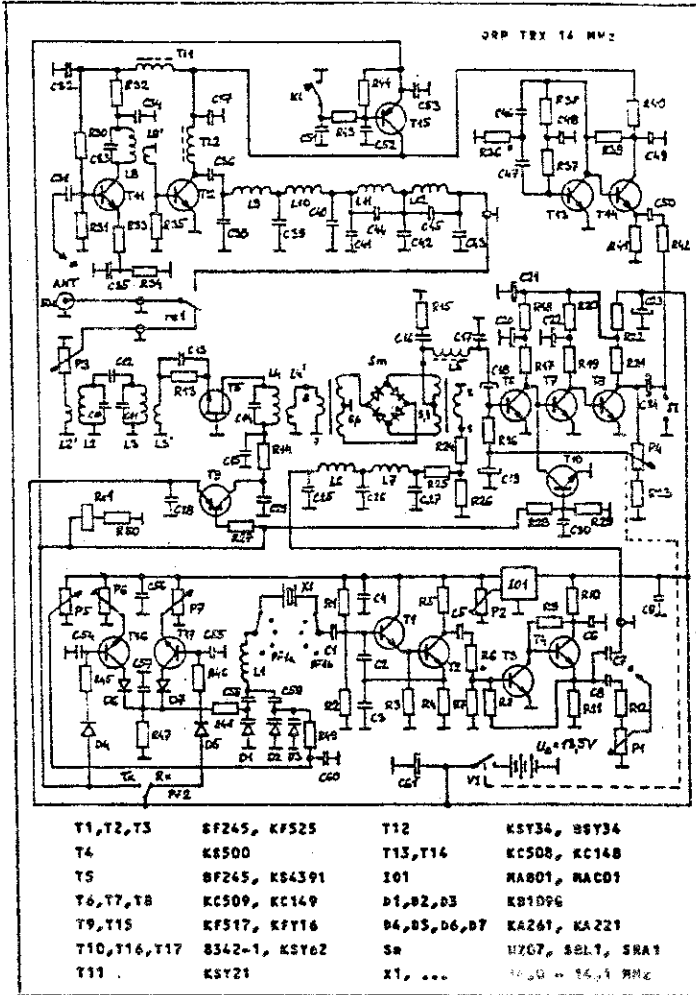
Ing. Jiří Klima

Transvertor je postaven na oboustranném plošném spoji, horní fólie je využita jako zem. Cívky L1 až L15 a L17 jsou navinuty na tělísku o průměru 5 mm, jsou v krytu. Indukčnost L16 je na toroidu H6 průměr 10 mm. Údaje o počtech závitů uvedené ve schématu jsou informativní. Potenciometr RP1 slouží k řízení zisku vř zesilovače, je možné jej (spolu s R9 a R10) vypustit. Použitý krystal je z RM 31 (8250 kHz), upravený částečným odleptáním elektrod na kmitočet 8300 kHz. Kmitočet je nastaven přesně pomocí C2 nebo L17. Vysílací a přijímací cesty jsou přepínány pomocí relé ovládaného z TCVRu.

Při použití TCVRu M 160 je možné výstup TXu trvale připojit k anténě, vstup vysílací cesty přes jednoduchý diodový spínač a přijímací cestu připojovat jazýčkovými relé. Diodový spínač i relé jsou ovládány napětím Urx z M 160.

QRP - TCVR pro pásmo 14MHz

Zd. Vojáček - OK1DZD



OK1 1/90

R1	30k+50k	R21	4k7	C4	15n	C34	15n
R2	M12	R32	47	C5	15n	C35	15n
R3	12k	R33	10	C6	15n	C36	33n
R4	4k7	R34	68	C7	15n	C37	33n
R5	3k9	R35	47	C8	15n	C38	221
R6	8k2	R36	5k6	C9	15n	C39	440
R7	10k	R37	20k	C10	39	C40	221
R8	33k	R38	20k	C11	39	C41	150
R9	1k	R39	51k	C12	252	C42	250
R10	47	R40	5k6	C13	15n	C43	10
R11	330	R41	1k	C14	39	C44	24
R12	33	R42	2k7	C15	15n	C45	75
R13	270	R43	2k2	C16	M1	C46	15n
R14	100	R44	10k	C17	M1	C47	15n
R15	50	R45	3k3	C18	2M/15V	C48	33n
R16	12k	R46	3k3	C19	5M/15V	C49	M1
R17	47k	R47	M1	C20	20M/15V	C50	M1
R18	12k	R48	M1	C21	50M/15V	C51	M1
R19	27k	R49	M1	C22	20M/15V	C52	M1
R20	2k2	R50	150	C23	50M/15V	C53	15n
R21	2k2	P1	1k/M	C24	2M/15V	C54	15n
R22	390	P2	M1	C25	221	C55	15n
R23	1k	P3	250/M	C26	440	C56	15n
R24	516	P4	50k/G	C27	221	C57	15n
R25	516	P5	50k/R	C28	15n	C58	2n2
R26	390	P6	33k	C29	15n	C59	2n2
R27	8k2	P7	50k/M	C30	15n	C60	33n
R28	10k	C1	1n	C31	2n2	C61	62/15V
R29	3k9	C2	120	C32	15n		
R30	12k	C3	120	C33	140		

L1	30z ϕ 0,1 na ϕ 5 jádro M05
L2, L3, L4	14z ϕ 0,2 toroid ϕ 10 M05
L2, L3, L4	2z ϕ 0,2 "
L5	88mH 470z ϕ 0,1 heničkové jádro ϕ 18 M22
L6, L7, L9, L10	0,33mH 7z ϕ 0,3 toroid ϕ 10 M05
L8	9z ϕ 0,4 toroid ϕ 10 M05
L8	3z ϕ 0,4 "
L11	0,57mH 11z ϕ 0,8 toroid ϕ 17 M01
L12	0,41mH 9z ϕ 0,8 "
L11, L12	10z ϕ 0,3 toroid ϕ 10 M22

GRP síť na 80m (80m GRP Net)

Koná se první sobota v měsíci od 0900 míst. času na kmitočet 3560 KHz.

Tesně před 9. hod začíná fidicí stanice volat vyzvu pro OK GRP a protistanice se jí přihlašují a vyměňují si pouze RST, od 9. hod začíná fidicí stanice vysílat zprávy (GRP INFO), které trvají zhruba 15 - 20 minut, potom fidicí stanice navazuje QSO s jednotlivými stanicemi v pořadí, ve kterém se ze začátku přihlásily.

Pozn.: V letních měsících se síť nekoná.

Doporučené časy aktivity OK GRP Klubu

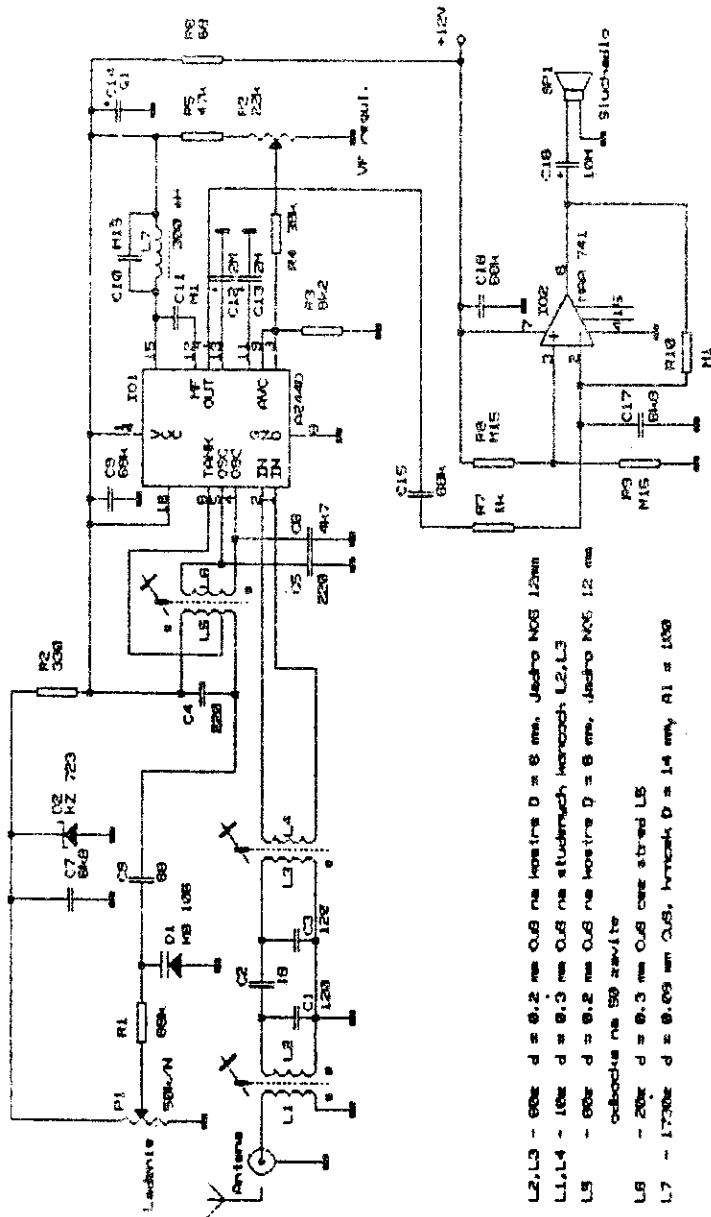
a/ Každý pátek od 19 do 21 hodin kolem 3560 KHz
b/ vždy po GRP síti



Přímoměšující přijímač pro pásmo 3,5 MHz - Igor Frola OK3CUG

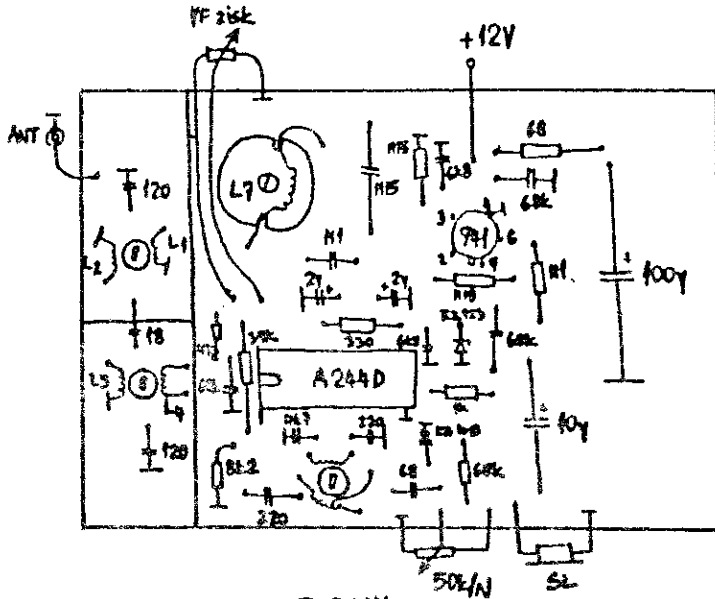
Přijímač byl navrhnutý vzhledem na maximální citlivost a jednoduchost při vyhovujících parametrech a mobilnost. Podkladem pro konstrukci byl přijímač pro pásmo 7 MHz podle časopisu Funkamateurs. Tento přijímač využívá interní oscilátor obvodu A244, čímžse přijímač výrazně obvodově zjednodušil. Po několika úpravách a laborování vznikl popisovaný přijímač pro pásmo 80 m. Se součástkami podle schématu pracuje v pásmu CW 3,5 až 3,6 MHz. Změnou kondenzátorů v ose cilačním obvodě je možné přijímač naladit pro celý rozsah pásma 80 m. Přijímač má malý pđběh, do 30 mA a dobrou citlivost, pro příjem stačí už 1m vodiče - je to dané výbornými vlastnostmi obvodu A 244. Přijímač je možné napájet z baterií, u popisovaného vzorku byl použitý zdroj s transformátorem TAH 2W, který je určen pro indikační žárovky 24V. Spolu s MA 7812 a několika kondenzátory zabere velmi málo prostoru.

Přepážky oddělující vstupní pásmovou propust jsou z pocínovaného plechu výšky 25 mm a horní strana oboustranného plošného spoje tvoří zem přijímače. Okolo otvorů pro součástky je folie odvrtná vrtákem. Uzemněné vývody součástek jsou připájené přímo na folii - není třeba vrtat množství otvorů.

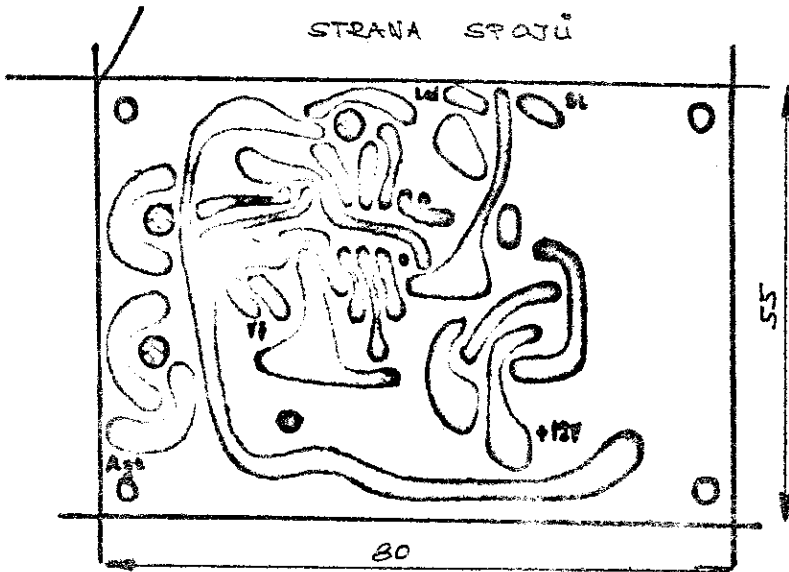


- L2, L3 - 60k d = 0.2 mm 0.6 na kostina D = 8 mm, Jaskro N06 12mm
- L1, L4 - 10k d = 0.3 mm 0.6 na studemach korozoch L2, L3
- L5 - 60k d = 0.2 mm 0.6 na kostina D = 8 mm, Jaskro N06 12 mm
- obochka na 50 zavolte
- L6 - 20k d = 0.3 mm 0.6 case stred L5
- L7 - 1730k d = 0.09 mm 0.6, hornak D = 1.4 mm, A1 = 100

Dro. Igor FROLA	
G3 GUG	
910 LI REGION 637, CSEF	
TITLE	
PRIROZMESARJUCI RX 3.5-3.8 MHz (3.8 MHz)	
FILE	Document Number
A	ISSUES - 1
DATE	October 2, 1990 [Sheet 1 of 1]



STRANA SOUČÁSTÍ



PRÍMOSMĚŠUJÍCÍ RX PRO 3,5MHz

PA stupeň QRP - 5W/1.8 MHz

Ing. Pavel Hruška OK2PCN

Řada začínajících radioamatérů používá jako své základní QRP zařízení jednoduchý TRX s přímým směřováním a s výstupním výkonem 1W. Jednoduchým způsobem lze toto zařízení rozšířit a dosáhnout max. výkonu pro provoz QRP - 5W, přičemž provoz s původním výkonem zůstane zachován. Před podobným problémem jsem stál i já, když jsem chtěl zvýšit výkon své M160. V AR byl publikován PA (dvojčinný) k M160, ale ten pro QRP provoz nevyhovoval, proto jsem ve spolupráci s OK2PBG navrhl a postavil PA, který má představy splňoval.

PA je osazen jedním tranzistorem KUG11 (2N3441), který je umístěn na chladiči a dále obsahuje vř VOX a stabilizovaný zdroj 13,5V/1A. Pomocí přepínače je možno VOX vyřadit a pak signál z TRXu prochází přes sepnuté kontakty relé do anteny, což umožňuje využívat základního výkonu pro provoz QRP. Aby nedošlo k přebuzení signálem z TRXu je na vstupu zařazen útlumový člen a pro impedanční přizpůsobení jednoduchý transformační člen na dvouotvoreném jádře z hmoty H1. Tlumivka v kolektoru je navinuta na tyčince z hmoty H22 (H11) tak, aby vlastní rezonance tlumivky ležela mimo pásmo 1,8MHz. Výstupní obvod tvoří dvojitý T1 článek navržený pro vstupní i výstupní impedanci 50 Ohmů.

Zdrojová část je tvořena transformátorem 9WH667 55, který má na sekundární straně napětí 25V a umožňuje odebrat trvale proud 1,5A. Pro napájení tranzistoru v PA se používá nestabilizované napětí 25V, pro napájení TRXu, včetně VOXu stabilizované napětí 13,5V. Toto napětí dává stabilizátor MA7812 v zapojení s LED diodou která kromě toho, že vhodně posouvá referenční napětí stabilizátoru slouží jako indikátor zapnutí zdroje.

Vř VOX je v zapojení, které bylo již mnohokrát publikováno, pomocí trimru je možno nastavit optimální dobu přitahu relé. Sepnutí relé je indikováno LED diodou - ON AIR.

Všechny součástky jsou pájeny na desce plošného spoje ze strany měděné fólie. Destička stabilizátoru je upevněna přímo na síťový transformátor. IO MA7812 je umístěn na chladiči.

Při ožívování PA se nevyskytují žádné záležitosti, pouze je třeba kontrolovat zda zesilovač při odpojení buzení nemá sklon ke kmitání a pomocí vstupního útlumového členu případně odporu v emitoru nastavit výstupní výkon na 5W.

Mechanická konstrukce je rovněž jednoduchá, celý PA je vestavěn

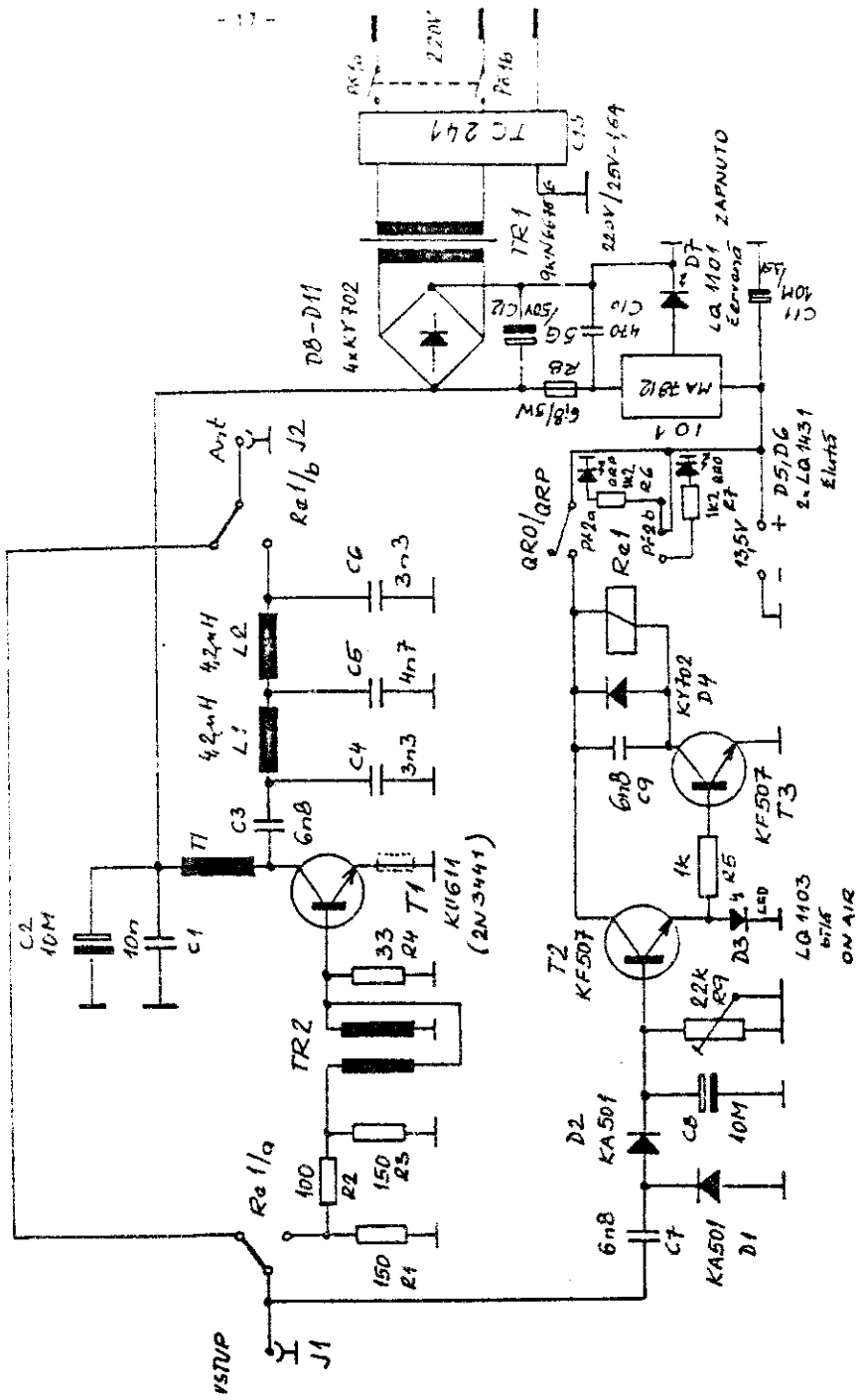
do skříňky, kterou prodává TESLA ELTOS za cca 62,- Kčs. Podle výkresu se opravují všechny panely, přední panel se popíše popisem a celek se vhodně povrchově upraví (kryt je od výrobce nastříkán kladívkovým lakem). Pro upevnění předního panelu se použijí 4 ks distančních sloupků délky 10mm s otvorem ϕ 3,2mm.

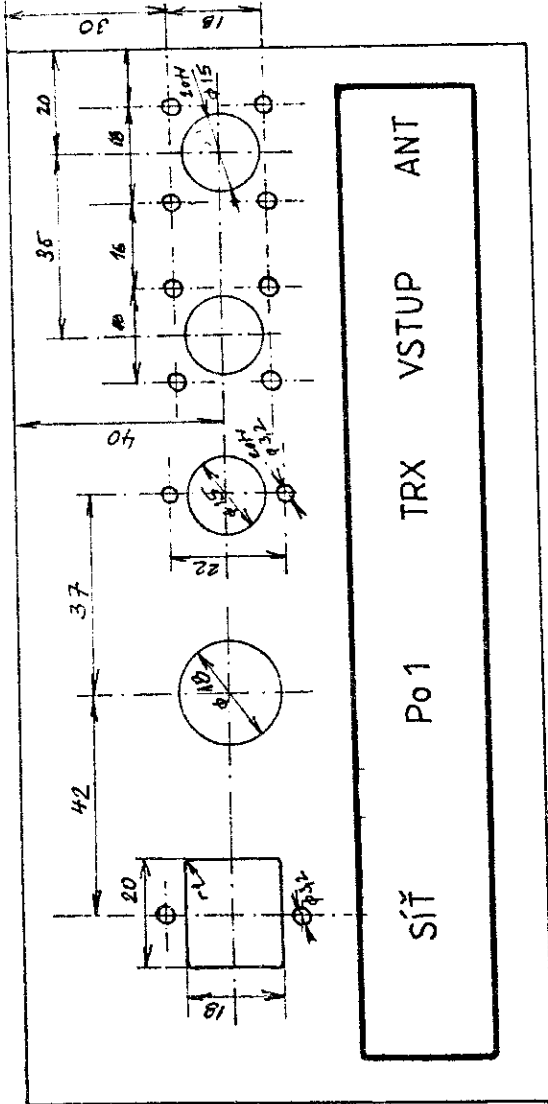
Pa je samozřejmě možno postavit i pro jiná pásma, záleží na použitém tranzistoru a jádrech pro výstupní článek. S uvedenými tranzistory je možno pracovat do 7MHz. Zapojení je vyzkoušeno s KT906 i na 28MHz. (Možno použít i KT922 řadu).

Uvedené zařízení provozují od roku 1988, používám LW 80m dlouhou napájenou přes L-článek, OK2PBG používá half-sloper a naše výsledky experimentování se v podstatě shodují. Všem zájemcům přeji hodně úspěchů ve stavbě i na pásmech.

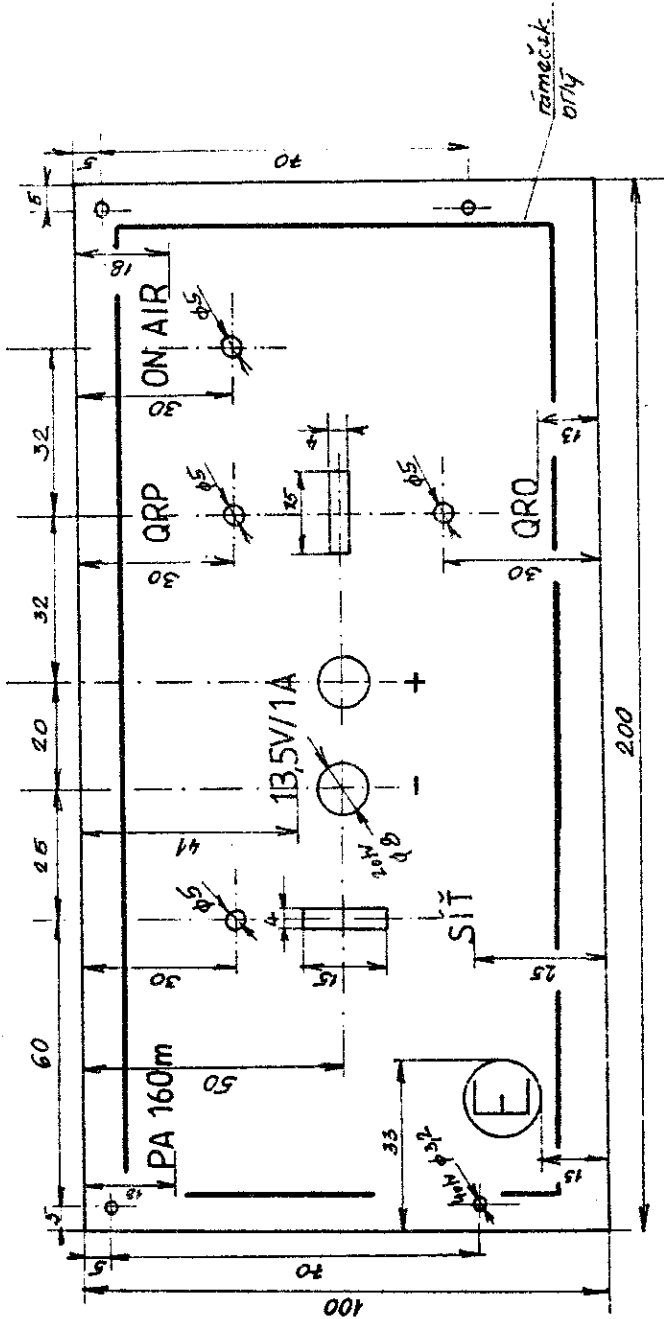
Rozpiska materiálu:

R1	TR152	150	D1	KA501
R2	TR152	100	D2	KA501
R3	TR152	150	D3	LQ1103 bílá
R4	TR144	33	D4	KY702
R5	TR151	1k	D5	LQ1431 žlutá
R6	TR153	1k2	D6	LQ1431 žlutá
R7	TR153	1k2	D7	LQ1101 červená
R8	TR510	6j8	DB - 11	KY702
G1	TK782	10n	T1	KU611 (2N3441)
G2	TE986	10M	T2	KP507
G3	TK782	6n8	T3	KP507
G4	TC210	3n3	IO1	MA7812
G5	TC210	4n7	Re1	relé LUN2621.41/12V
G6	TC210	3n3	Př1	páčkový přepínač
G7	TK782	6n8	Př2	páčkový přepínač
G8	TE986	10M	J1	konektor 500hmů
G9	TK782	6n8	J2	konektor 500hmů
G10	TK755	470p	TR1	9WN 667 56
G11	TE986	10M	TR2	2x7záv. bifilárně 2otv. jádro N1
G12	TC937a	5000M	T1	10 záv. ϕ 0,5mm tyčinka H22(H11)
G13	TC241	odruš. filtr	L1	4,2uH 2 otv. jádro N1
			L2	4,2uH 2 otv. jádro N1





ZADNÍ PANEL - vrtaací výkres



PŘEDNÍ PANEL

M: 1:1

Mat. Plech Al s=15mm
Strikano barvou: Matná černá
Písmo: bílé, velikost 5mm

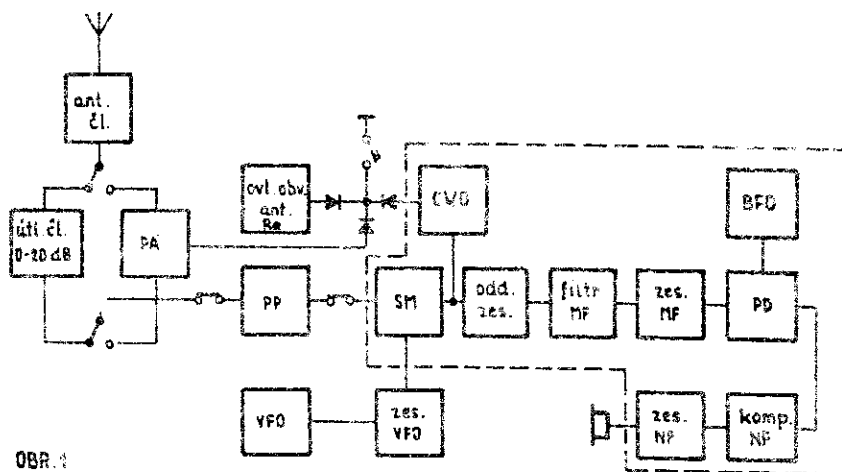
Transceiver Datel Ing. František Hručka OK1DCP

Koncepce transceiveru Datel vznikala začátkem osmdesátých let postupným vývojem jednoduchého zařízení s přijímačem s přímým směšováním. Hlavní snahou bylo vylepšit přijímací část tak, aby bylo zařízení vhodné pro provoz v závodech a DX práci. Vzniklo tak zapojení charakterizované blokovým schématem na obr.1.

Zapojení využívá obousměrné funkce kruhového diodového směšovače, který je spolu s pásmovou propustí využíván pro příjem i vysílání. Tím se zjednodušuje přepínání při přechodu z příjmu na vysílání tak, že vystačíme se dvěma přepínacími kontakty anténního relé.

Při příjmu pracuje transceiver jako klasický superhet s jedním směšováním a mezifrekvencí v okolí 9MHz. Signál z antény přichází přes kontakty anténního relé a vstupní útlumový článek popřípadě VĚ zesilovač na pásmovou propust pro příslušné amatérské pásmo. Následuje směšovač, oddělovací zesilovač, krystalový filtr, produkt-detektor a NF díl. Zapojení obvodů za směšovačem může mít řadu variant a lze použít různá zapojení známá z radioamatérské literatury. Pokud se omezíme na jedno pásmo a jeden druh provozu (CW), celkové zapojení se ještě dále zjednoduší. Přitom můžeme dosáhnout parametrů srovnatelných s mnohem složitějšími zařízeními. Základem úspěchu je dostatečně stabilní VFO s jemným laděním a kvalitní MF a NF filtr. Další konstrukční zjednodušení může přinést použití hotových dílů např. směšovače, MF filtru.

Při vysílání se klíčuje oscilátor CW a jeho signál se zavádí na výstup směšovače do MF části transceiveru. Přitom odpadá jakékoliv přepínání v cestě signálu VFO. Zároveň je zajištěn odposlech vlastních značek a vysílání přesné na kmitočtu protistanice. Signálu CW oscilátoru lze též využít pro sladění přijímací části transceiveru v případě, že není k dispozici signální generátor. Poměrně velká úroveň signálu CWO na vstupu MF části přijímače vyžaduje použít účinné AVC nebo některý ze stupňů klíčovat. V mém případě se osvědčilo nechat pracovat MF zesilovače s plným ziskem a za produkt-detektor zařadit NF kompresor dynamiky. BFO i CWO se osvědčily v zapojení uvedeném naobr.2 a 3, kdy krystal



OBR. 1

Tab. 1

Údaje o cívkách a transformátorech pro pásmo 3,5 MHz:

- L1 až L3 – 33 záv. s odb. na 4. závitu; drát \varnothing 0,2 mm CuLH, toroid \varnothing 6 mm z hmoty N 1.
- L4 – 26. záv. s odb. na 12. závitu, vazební vinutí 4 závity; drát \varnothing 0,2 mm CuLH na toroidu \varnothing 6 mm z hmoty N05.
- L5 – 2x 110 záv., vazební vinutí 15 závity; drát \varnothing 0,2 mm CuLH v hrníčku \varnothing 18 mm s AL = 2200 z hmoty H 22.
- L6 – 22 záv., vazební vinutí 4 závity; drát \varnothing 0,3 mm CuLH na toroidu \varnothing 10 mm z hmoty N 05.
- Tr1, Tr2 – 3x 10. záv. trifilómě; drát \varnothing 0,3 mm CuLH na toroidu \varnothing 6 mm z hmoty H 6.
- Tr3 – 2x 12 záv.; drát \varnothing 0,3 mm CuLH na toroidu \varnothing 6 mm z hmoty H 6.
- Tr4 – 15+4 záv.; drát \varnothing 0,3 mm CuLH na toroidu \varnothing 6 mm z hmoty H 6.
- Tr5 – 2x 13 záv.; drát \varnothing 0,3 mm CuLH na toroidu \varnothing 10 mm z hmoty H 12.
- T11 – 25. záv. na feritové tyči \varnothing 2 mm, hmota H.
- T12 – 10 záv.; drát \varnothing 0,3 mm CuLH na toroidu \varnothing 10 mm z hmoty H 6.
- Tr6, Tr7 – 2x 7 záv.; drát \varnothing 0,3 mm CuLH na dvouotvorovém jádru 15x8x8 mm z hmoty N 1.

Údaje o součástkách dolní propusti pro pásmo 3,5 MHz:

- L7 – 1,8 μ H, 10 záv. drátem \varnothing 0,3 mm CuLH na toroidu \varnothing 10 mm z hmoty N 05.
- L8 – 1,6 μ H, 9 záv. drátem \varnothing 0,3 mm CuLH na toroidu \varnothing 10 mm z hmoty N 05.
- C3 – 84+470 pF
- C4 – 168 pF
- C5 – 346+680 pF
- C6 – 440 pF
- C7 – 520 pF

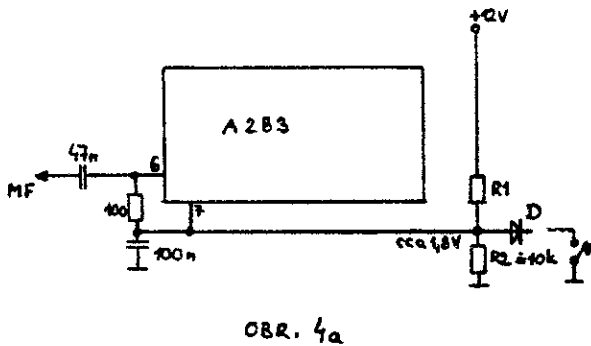
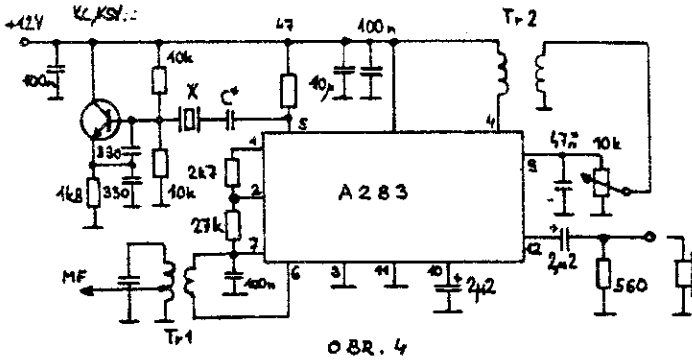
pracuje zároveň jako filtr, který potlačuje vyšší harmonické. Kmitočet oscilátoru lze v malých mezích měnit změnou vazební kapacity. Směšovací produkt VFO a CWO se filtruje přes pásmovou propust společnou pro příjem i vysílání a postupuje přes druhý pár kontaktů anténního relé na vstup výkonového zesilovače. Použit lze opět celou škálu různých zapojení podle požadovaného výkonu. Pro získání čistého výstupního signálu je vhodné zapojit první stupeň výkonového zesilovače jako laděný a alespoň jeden stupeň klíčovat. Za výkonový zesilovač je třeba zapojit účinnou dolní propust pro potlačení harmonických kmitočtů vysílače.

Jednoduché schema transceiveru bez výkonových obvodů vysílače je na obr.2. Využívá zapojení MF zesilovače a produkt-detektoru populární v době vzniku [1]. V MF filtru byly použity krystaly z radiostanice RM31. Na obr.3 je další příklad zapojení transceiveru včetně výkonových stupňů vysílače [2]. Hodnoty použitých cívek a transformátorů jsou v tab.1. V [1] a [2] jsou též uvedeny jednoduché vztahy pro výpočet kapacit příčkových MF filtrů a příklad zapojení VFO.

MF a NF část uvedených transceiverů lze inovovat použitím integrovaného obvodu A283 (TDA1083) podle obr.4. Vstup směšovače obvodu je induktivně vázán s posledním MF stupněm, směšovač pracuje jako produkt-detektor, na místě vnitřního oscilátoru se používá vnější krystalem řízený oscilátor. Na výstupu směšovače je zapojen NF transformátor Tr2. Výhodně lze použít miniaturní budicí trafo ze starších tranzistorových přijímačů. Signál z trafo se přivádí na potenciometr k regulaci hlasitosti. Paralelně k němu je připojen kondenzátor, který tvoří spolu s vinutím trafo paralelní rezonanční obvod využitelný jako jednoduchý NF filtr. Výkonový NF zesilovač má volbou kapacit na vývodech 10 a 12 omezené pásmo přenášených kmitočtů na 400Hz až 2500Hz. Na obr.4a je příklad kapacitního navázání vstupu směšovače spolu s možností blokování jeho funkce pomocí uzemnění vývodu 7 obvodu při klíčování. Úbytek na diodě D musí být co nejmenší, vhodné jsou diody řady KAS.. nebo OA... Zapojení na obr.4 lze použít též samostatně jako přijímač s přímým směšováním. Další informace o obvodu A283 jsou uvedeny např. v [3].

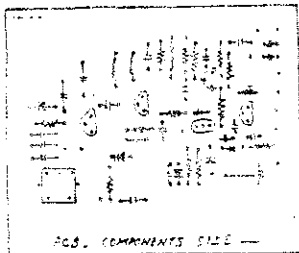
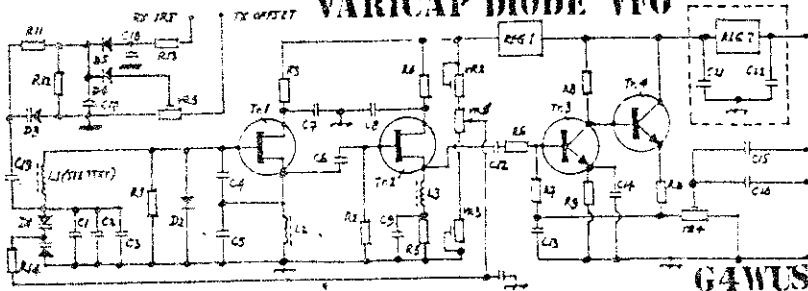
Literatura:

- [1] Minitransceiver CW/SSB; RZ č. 5/1983
- [2] Datel 4 - jednodeskový minitransceiver; RZ č. 9/1984
- [3] Použití obvodu A283 v radioamatérských konstrukcích; RZ č. 3/1985

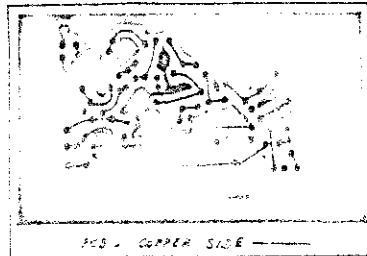


SPRAT č 64

VARICAP DIODE VFO



strana
souč.



strana
spod.

oboustrany superstit

- TR1, TR2 - 5810
- TR3, TR4 - BC163
- D1 - BZ 204B
- D2, D4, D5 - 1N 4148
- D3 - BB 109
- REG1 - 78L05
- REG2 - 7808

ODPORY

- R3, R4, R9 - 100
- R5 - 330
- RB - 1k
- R6 - 4k7 nastavit
- R10 - 10k
- R1, R2, R7
- R11, R12, R13, R14 - 100k

L1 - dia pásmo

L2, L3 - 100µH

- VR1 - 2k - ARIPOT 10ot.
- VR2, VR3 - 2k2 trimr
- VR4 - 220 trimr
- VR5 - 47L - trimr

KONDENZÁTORY

- C19 - 10 pF polyetylen
- C6 - 33 pF
- C12 - 100 pF
- C4, C5 - 220 pF
- C9 - 4n7 keramikas
- C7, 8, 13, 14 - 10n
- C15, 16, 17, 18
- C20 - 47n
- C10, 11, 21, 22 - 100n

Pařmo	C1, C2, C3	C4, C5
160	200 pF	100 pF
80	75 pF	100 pF
40	100 pF	50 pF
30	80 pF	50 pF

VCO Vackář V 45 pro pásmo 28 MHz

Pavel Zaněk OK1DNZ

Před časem jsem se zabýval problémem postavit VCO pro přímoměšující CW - TRX v pásmu 28,000 + 28,200 MHz s vyhovující stabilitou. Nejsnáze lze tento problém vyřešit pomocí Poljakova směšovače, [1] vyžadujícího LO o polovičním kmitočtu, kde lze dosáhnout lepší kmitočtové stability. Svým příspěvkem chci však poukázat obecně na velmi dobré parametry Vackářových oscilátorů. Tyto vlastnosti jsou nejlépe dokumentovány naměřenými výsledky. Mám ověřeny výsledky i VCO - V45 na kmitočtu 450 MHz. Vackářovy oscilátory kromě jejich charakteristických vlastností se též vyznačují nízkým vlastním šumem. Nízký vlastní šum však lze degradovat nevhodným zapojením a volbou obvodových prvků v oscilátoru. Tento příspěvek se nezabývá teorií, ale prakticky dosaženými výsledky.

POPIS ZAPOJENÍ :

Schema VCO je na obr.1. Nedílnou součástí každého oscilátoru je dobrý oddělovací stupeň, který musí mít minimální zpětný přenos $|y_{1,2}| \rightarrow 0$. Tento požadavek lze nejsnáze splnit pomocí dvoubázového tranzistoru MOSFET. Schopnosti oddělovače dokumentuje tab.2, kde je zachycen vliv R_Z na kmitočet oscilací.

Na účelem dobré stability bylo VCO konstruováno následovně :

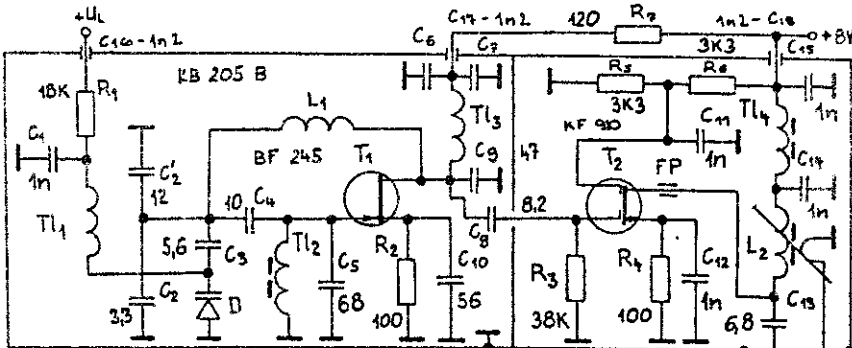
- byla použita keramická kostra ϕ 4 mm provedení "VXN", bez jádra - L₁
- kmitočet VCO byl nastaven výběrem a kombinací C₂, C₂' a počtem závitů L₁
- použité kondenzátory jsou styroflexové, popřípadě v paralelní kombinaci s malou hodnotou keramického kondenzátoru z hmoty N 047
- VCO i oddělovač je v krabičce z pocínovaného plechu a jsou odděleny přepážkou, celé VCO je zakrytováno, stejnosměrné přívody jsou přivedeny přes průchodkové C, v₁ výstup vyveden průchodkou, výstup VCO je rovněž propojen průchodkou se vstupem oddělovače

2 hlediska nízkého šumu jsou v oscilátoru použity tlumivky. Velikost šumu byla měřena analyzátozem modulace FAN Ronde & Schwarz. Každý oscilátor je modulován vnitřními i vnějšími šumy kmitočtové (fázové). Lze tedy měřit tento parazitní zdvih (fázovou deviaci). Tato hodnota bude závislá na zařazené šířce pásma B za kmitočtovým (fázovým) demodulátorem. Hodnota parazitního zdvihu pro B = 300 kHz je 2,6 Hz a pro B danou filtrem CCITT je 2,4 Hz. To platí pro napájecí napětí VCO 8V. Pro napětí vyšší a nižší se tyto hodnoty zhoršují. Při 8V napájení je v oscilátoru optimální zpětnovazební přenos.

Bude - li odpojeno ladicí napětí na varikapovém přívodu lze naměřit vysokompedančním stejnosměrným voltmetrem samodekční napětí 0,94V. Ladicí napětí musí být větší než tato hodnota. V opačném případě by docházelo k tlumení obvodu vlivem R_1 a zhoršení šumových vlastností.

V oscilátoru je též zavedena proudová záporná zpětná vazba odporem v S na pracovním kmitočtu, která přispívá k další linearizaci přenosové charakteristiky aktivního prvku. Výstup oddělovače je vysokompedanční (buzení směšovače dvoubázového tranzistoru MOSFET) a nízkompedanční $Z = 50$ ohmů.

Naměřené hodnoty názorně dokumentují jednotlivé parametry



Obr 1 Schema VCO - V 45 - 28 MHz

$Z_L = 10K\Omega$ $Z_L = 50\Omega$

tab. 1a NAMĚŘENÉ HODNOTY :

Přeladění, amplituda; $Z_L = 50\Omega$; $t = 25^\circ C$

U_L [V]	4,0	4,5	5,0	5,5	6,0	6,5	7,0	7,5	8,0	8,5	9,0	9,5	10,0	10,5	11,0	11,5
f [MHz]	17,973	17,997	18,000	18,003	18,047	18,044	18,081	18,08	18,113	18,113	18,144	18,149	18,173	18,187	18,201	18,214
U_{ei} [V]	316,2	315,7	315,9	314,7	314,9	314,4	314,1	313,9	313,6	313,6	313,6	313,5	313,3	313,0	312,8	312,6

④ Strmost $f = 33,13$ kHz/V

tab 1b

Závislost parazitního zdvihu na napájení

U_{no} [V]	6,0	7,0	8,0	9,0	10,0	11,0	12,0	13,0	14,0	15,0
Δf_{res} [Hz]	9,8	3,3	2,6	3,6	4,1	15,4	4,9	9,0	11,3	11,5

$t = 25^\circ C$
 $B = 300Hz \div 20kHz$
 $U_L = 9,0V = konst$

tab. 1c

Závislost kmitočtu na napájecím napětí; $U_L = 7,0V$; $Z_L = 50 \Omega$

$U_{kco} [V]$	5,0	6,0	6,5	7,0	7,5	8,5	9,0	9,5	10,0
$f [MHz]$	28,012	28,016	28,063	28,072	28,076	28,079	28,079	28,079	28,079

tab. 2

Vliv změny zděje oddělovače na kmitočet

$R_2 [\Omega]$	$f [MHz]$
33	28,081 343
50	28,081 333
220	28,087 316
1000	28,087 365
680	28,087 340
10^6	28,089 062

$U_L = 7,0V$; $+U_{kco} = 8,5V$
 paralelně k R_2 $C = 25pF$
 (vstupní kapacita čítače)
 Výštní napětí $U_{ef} = 2,617V$
 při $R_2 = 1M\Omega$

Stabilita:

po zapnutí $+U_{kco}$ V_{45} " ujde " $\sigma -2 \div -3KHz$
 Po 5 minutách (i méně) vlastní drifty $\pm 20Hz$ za
 předpřeladu $f = konst.$

Ss hodnoty: $+U_{kco} = 8,0V$

$U_{R_2} = 1,56V$

$U_{R_3} = 0,57V$

$U_{R_4} = 0,92V$



TESLA PARDUBICE S.P.

11.12. 1990.
10hod. 58min.

LABORATORNI PROTOKOL

OSCILATOR : VCO VACKAR V45 28 MHZ

TEPLOTNÍ ZAVISLOST

V ROZSAHU TEPLIT OD-25 DO 80 ST.C.

TEPLOTA	KMITOČET	EFEKTIV.HODNOTA
-025.2 C	28.11050 MHZ	.3436 V $\pm 0,17dB$
-020.1 C	28.11114 MHZ $\Delta f = +18,56kHz$.341 V
-015.1 C	28.11110 MHZ	.3408 V
-010.0 C	28.11057 MHZ	.3401 V
-005.2 C	28.10942 MHZ	.3396 V
-000.1 C	28.10735 MHZ	.338 V
+004.8 C	28.10441 MHZ	.3379 V
+009.8 C	28.10072 MHZ	.3373 V
+014.8 C	28.09617 MHZ	.3368 V
+019.9 C	28.09001 MHZ	.3358 V
$f_{ref} = +024.9 C$	$f_{ref} = 28.08258 MHZ$	$U_{ref} = .3332 V \pm 0dB$
+029.8 C	28.07497 MHZ	.3327 V
+034.9 C	28.06791 MHZ	.3321 V
+040.0 C	28.06093 MHZ	.3315 V
+044.8 C	28.05414 MHZ	.3316 V
+049.8 C	28.05305 MHZ $\Delta f = -19,53kHz$.3312 V
+054.8 C	28.05883 MHZ	.3306 V
+059.8 C	28.06176 MHZ	.3301 V
+064.9 C	28.06624 MHZ	.3291 V
+069.9 C	28.07712 MHZ	.328 V
+074.8 C	28.09320 MHZ	.3269 V
+079.8 C	28.10054 MHZ	.325 V $\pm -0,12dB$

KONEC PROTOKOLU

Podmínky měření:

$+U_{VCO} = 8,5V$

$+U_L = 8,5V$

teplota snímána uvnitř VCO

Nízkaimpedanční výstup zatížen $Z_L = 50\Omega$

Teplotní stabilita je v rozsahu $+15^\circ C \div +45^\circ C$ téměř

lineární : $-1,503 kHz/^\circ C$

SEZNAM POUŽITÝCH SOUČÁSTEK

R ₁	18K	TR 191
R _{2,4}	100	TR 191
R ₃	39K	TR 191
R _{5,6}	3K3	TR 191
R ₇	120	TR 191
C _{1,6,7,11,12,14,15}	1nF	TK794
C ₂	3,3pF	TK754
C ₂	12pF	Styroflex
C ₃	5,6pF	TK754
C ₄	10pF	Styroflex
C ₅	68pF	TK754
C ₆	8,2pF	TK754
C ₉	47pF	TK754
C ₁₀	56pF	TK754
C ₁₃	6,8pF	TK754
C _{16,17,18}	1n2	Průchodkový kondenzátor
T ₁	SF245	
D	KB205B	
T ₂	KP910	
FP	Feritová perlička navlečená na D tranzistoru T ₂	
3x	v průchodka	
T _{1,3}	Použita upravená tlumivka ze starého TV přijímače :	
	keramická tyčinka ϕ 3,8 mm vnutí křížové, šifka vnutí	
	3 mm vodičem ϕ 0,15 Cu LH indukčnost 13 μ H	
T _{1,2}	20 závitů ϕ 0,2mm Cu L. na toroidu ϕ 6mm H22	
L ₁	cívka " VXX " v keramickém provedení 21 závitů ϕ 0,38mm	
	Cu L, bez krytu, bez jádra	
L ₂	25závitů, ϕ 0,20mm Cu L, kostra " VXX ", 3 závity ϕ 0,38mm	
	Cu L, jádro N 01	
T _{1,4}	7 závitů ϕ 0,38mm Cu L na toroidu ϕ 6mm H22	
	vnutí cívek je filtrováno polystyrenem rozpustěným v acetonu.	

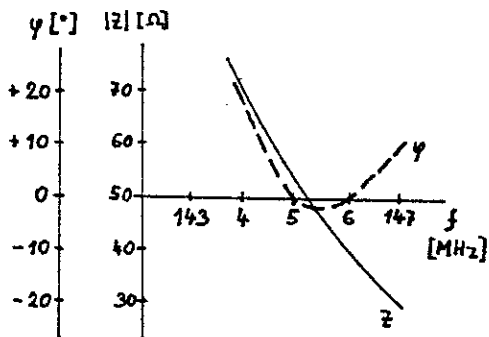
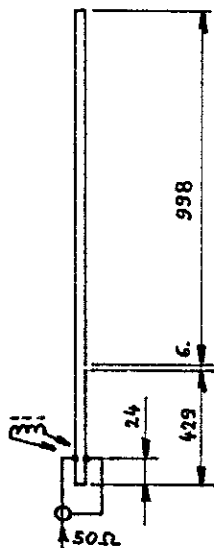
Svinovací J - antena pro 2 m

Ing.J. Trojan OK1MYN

Tento typ anteny byl již mnohokrát publikován a modifikován. Rozměry v předkládaném náčrtu byly získány úpravou anteny uvedené v QST 4/1982 na základě měření vstupní impedance v místě napájení. Kompenzační indukčnost vložená do tohoto bodu přispívá k přizpůsobení anteny na jmenovitou impedanci 50 Ω / viz. graf /.

Vlastní provedení anteny užívá běžnou televizní dvoulinku. Místo připojení koaxiálního kabelu a kompenzační cívky, stejně jako přerušení dvoulinky je ovinuto textilní páskou. Cívka používá toroid N 01, \varnothing 6,3 mm a 7 závitů drátu \varnothing 0,5 Cu PVC.

Srovnávací pokusy s antenou $5/8 \lambda$ se čtyřmi radiály ukazují přinejmenším na stejné výsledky.



FULL BK direct mix CW TCVR OK2SBJ

Transceiver umožňuje vícepásmový provoz BK bez nutnosti použít relé pro přepínání příjem-vysílání. Blokové schéma TCVRu je na obr.1 a vykresy některých bloků jsou na obr 2 až 9.

Stručný popis jednotlivých bloků:

Obr. 2-ovládání VFO při příjmu (RIT)

Při příjmu je na vývodu A +12V. Potenciometrem P řídíme otevření tranzistoru, který spolu s R1 tvoří proměnnou zátěž emitorových sledovačů. Tím dochází k malým změnám kmitočtu VFO připojených před sledovače.

Obr. 3-směšovač (MIX)

RX: přijímaný signál přichází z bloku 5 na diody D1 a B2, na nichž nastává směšování se signálem VFO. Produkt směšování se vede do NF zesilovače, blok 4, který je uveden samostatně na konci popisu.

TX: zaklídováním se přivede na vývod B +12V, tím se otevře dioda D a signal VFO prochází do bloku 5.

Obr. 5-obousměrný VF zesilovač KX-TX

Jedná se o upravené zapojení z PZ 11-12/1961. Kolektorový proud T1 a T2 se nastaví pomocí rezistoru v bázích na 15 až 20 mA. Směr postupu signálu je ovládan klíčovacím obvodem, který přepíná vstupy A a B na +12V nebo zem

Obr. 6-klíčovací obvod

RX: v klidu je otevřen T5 a na výstupu A je +12V. T7 otevřít (T4 a tím je výstup B uzemněn). VF je zesilovač průchodí ve směru z bloku 7 do bloku 3.

TX: při zaklídování je otevřen T3 a na B je napětí +12V. Směr průchodu signálu je opačný.

Obr. 8-konečný stupeň

RX: signál z antény prochází anténním obvodem a přes transformátor Tr na kolektor T9. Ten je otevříván kladným napětím ve směru kolektor-báze (chová se jako dioda v propustném směru). Tak může signál pro RX postupovat přes T9 a C1 na blok pásmových propustí. Napětí pro řízení se získává spádem na potenciometru P a odporu R3. Odpor R2 se nastavuje proud báze, běžec potenciometru P musí být při nastavování na +12V. T10 je uzavřen a odpojuje emitor T9.

TX: zaklídováním se přivádí +12V na vstup B, tranzistor T10 je sepnut a spojuje emitor T9 na zem. Signál VFO přichází přes bloky 3, 5 a 7 na bázi T9 a stupeň pracuje jako zesilovač výkonu.

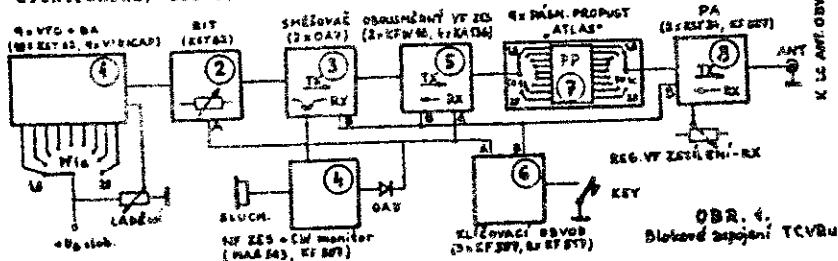
Obr. 9-anténní obvod

Obvod je zjednodušený členek II. Z výstupu se odebírá část vf napětí přes velič R1/R2 pro indikaci vyladění.

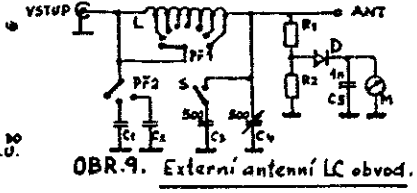
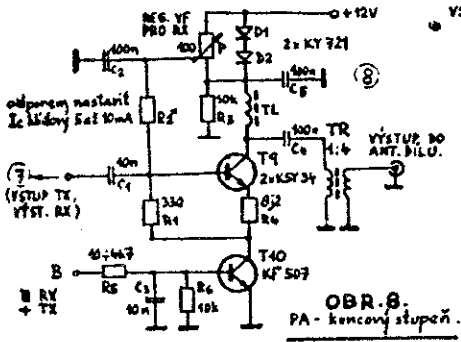
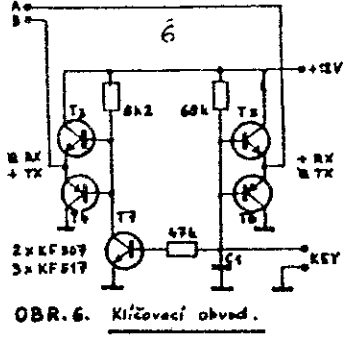
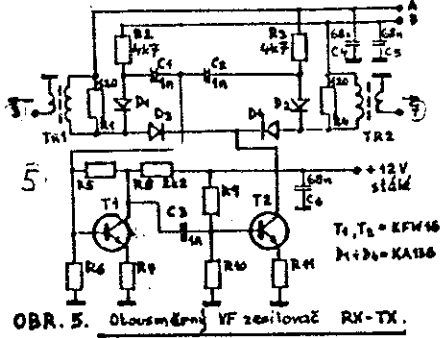
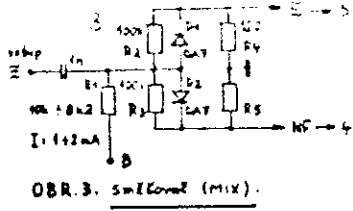
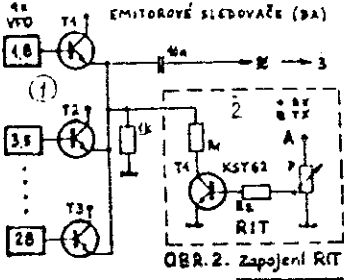
Pozn. red.: lze použít i jiné anténní obvody, např. ze Sborníku QRP, Chrudim 1989, str. 6 až 8.

Blok 4-pásmové propusti

Byly použity pásmové propusti stejné jako v TCVRu "Atlas" OK2BSL. Blíže popis lze nalézt např. v publikaci Amatérská radiotechnika a elektronika, díl 3, str. 396-397.



OQI 3/90

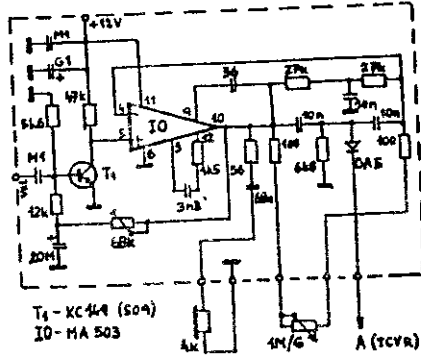


Príspevek k CW TCVRu OK2SBJ

V dodanom materiálu našej redakcie bola poznámka, že blok 4, t.j. NF zesilovač a CW monitor je podľa TRAMPKITU od OK1WPH. Pretože již uběhlo pár let od uveřejnění v AR 6-10/1981, nemusí její dnes mít zájemce o stavbu k dispozici. Proto přinášíme jeho zapojení a stručný popis.

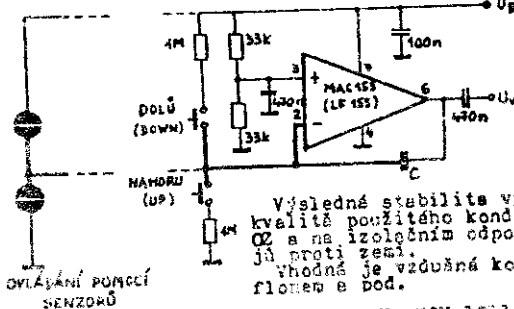
T1 pracuje jako nf předzesilovač s vysokým výstupním odporem. Pracovní bod nastavíme trimrem 68k.

I0 pracuje jako selektivní zesilovač. Mezi výstup I0 a vstup 4 je zapojen dvojitý článek T1 složený z RC. S uvedenými hodnotami je naláďen na střední kmitočet asi 600 Hz. Potenciometr 1M/G přemostuje T-článek a lze jím řídit "ostrost". Dioda OA5 spojuje Je při vysílání /zakliňování/ dva kondenzátory 10n na zem, čímž se zapojení změni na RC oscilátor /odpory 27k jsou v podélném větvi, kondenzátory 10n v příčné/. Tímto vtipným zapojením monitorujeme CW a není proto třeba dalšího tranzistoru a součástek na monitor. OK1FVD



OK1 3/90

Elektronický potenciometr



$U_{Bmax} = 36V$ (MAB 153)

$U_{Bmax} = 44V$ (MAC 153)

$U_v = 0,5V + U_B - 4,5V$

$C = 10 \mu F$ s co nejmenším zbytkovým proudem

Výsledná stabilita výstupního napětí závisí na kvalitě použitého kondenzátoru, vstupním proudem I_{in} a na izolačním odporu tučně vyznačených spojení proti zemi. Vhodná je vzdušná konstrukce nebo izolace teplotně a bod.

S kondenzátorem ISKRA 20F/100V, KCU-1011 byl naměřen drift nastavené hodnoty výstupního napětí $+45\mu V/hod.$

Po vypnutí a opětovném zapnutí za 24 hod. se výstupní napětí změnilo o $+80\mu V.$

Pokud se zapojení použije jako zdroj kladického napětí pro varikap, je třeba napájecí napětí stabilizovat.

/Podle FUNKAMPSTEUR 7/1990/

OK 1 DCP

OK1 3/90

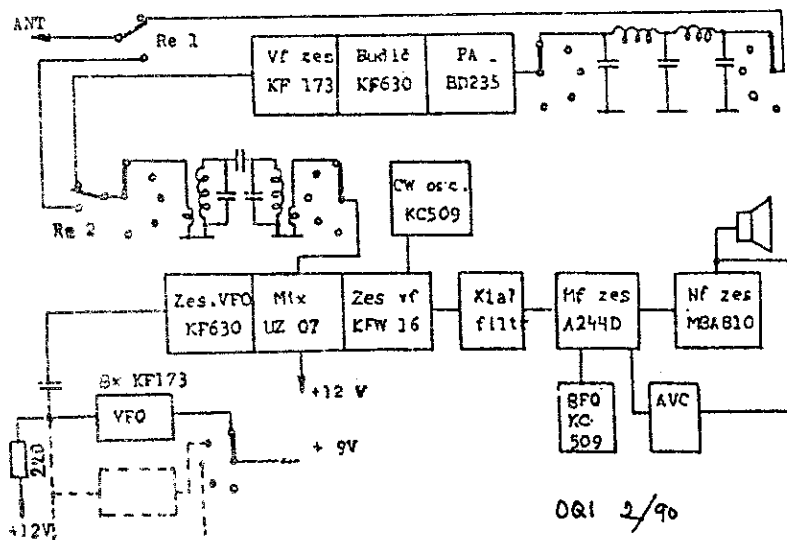
TCVR QRPP pro pásma 3,5 - 28 MHz dle OK 1 DEC

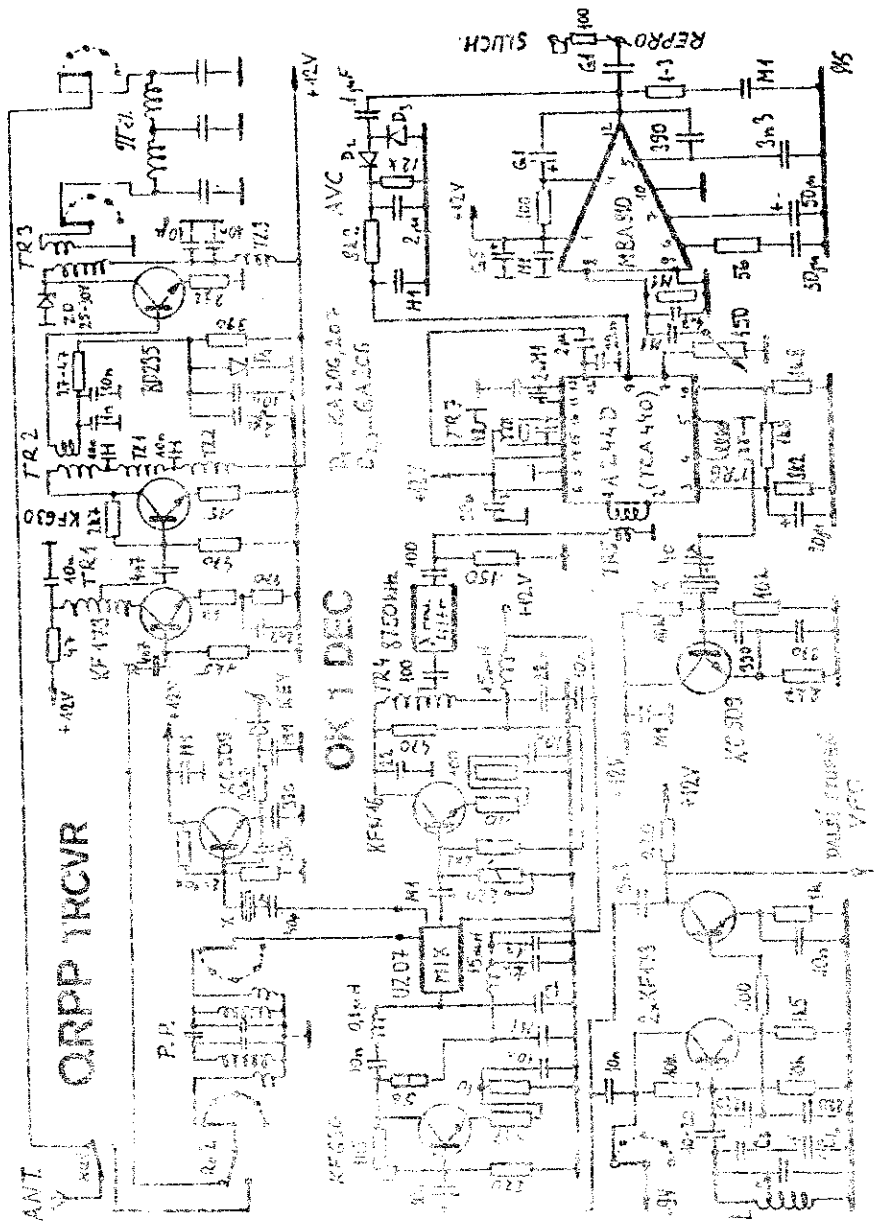
Používám TCVR vyrobený doma, jeho schema je přiloženo.
Je to v podstatě vylepšený DATEL 4, popsaný v RZ 9/84,
upravený pro pásmo 3,5 - 28 MHz.

1. Vstupní jednotka - dle přednášek z amaterské radiotechniky č.1
obr. 22b. Zes. vfo - KF630, směšovač - UZ 07
zesilovač mF - KFW 16/h₂₁ e 150-200/
2. X-tal filtr - přičkový, f=8750kHz/6 xtal 8900/,
šířka pásma 1 kHz
3. MF zesilovač - A 244 D, RZ 9/84 obr.1
4. BFO, oscilátor CW- KC 509 RZ 9/84 obr. 1
5. Nf zesilovač - MBA 810 Amaterská radiotech. III, str.181
6. VFO - 2xKF 173 RZ 5/86 str. 8
7. TX - vf zes. , budič, PA - KF 173, KF 630, BD 235
Amaterská radiotechnika III, str. 404
8. Článek π - RZ 2-3/86 str. 9

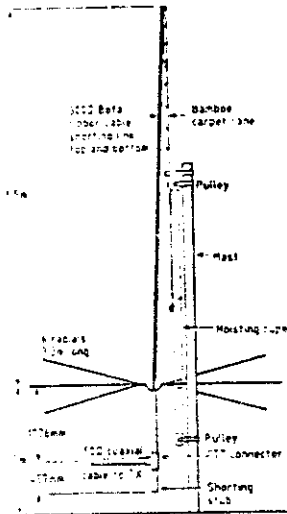
Výkon PA: 3,5 MHz - 0,7 W	Použité anteny: 3,5 MHz Delta Loop
7 " - 0,7 W	7 " Inv. vee
14 " - 0,5 W	14,21,28 " Del. Yasi
21 " - 0,25 W	pro 3 pásma
28 " - 0,15 W	

Blokové schema:





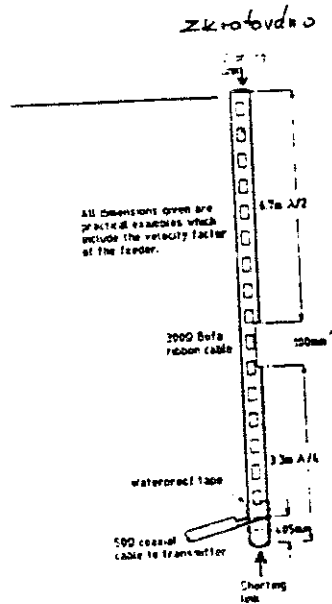
Vertikální anteny pro 21 MHz



Pro stavbu anteny
použita televizní plocha
dvoulinka

J-vertikální antena pro 21MHz

Spoj dvoulinky s koaxiál.
kabel izolovat vodovzdornou páskou



- filtr viz filtr
- zesil. s násobičí kmitočtu 36
- optimist - švédský minitcvr 38
- oscilátor viz vfo
- otava 36
- pa 15w pro tcvr hw8. w1fb qst
4/79 38
- 50w 3-30mhz ke qrp zařízení
w4yvp 38
- argonaut ok2sañ 19
- hw7 15w výkon. w1cer 38
- širokopásmový tranzistorový 38
- třídy b nebo c s tranz. vmos 38
- třídy c pro qrp 38
- parazitní produkty 38
- pí-články ok1dzd 5
- páp 87 14
- programy 41
- přípr. k udrž. akumulátorů 30
- přízpusobení 19,28,32,39
- qrp provoz ok1dkw 19
- přes převáděče 12
- quarterly 27,28
- qrpp tx 3.5 mhz 60mw ok1dly 7
- quad-switch-rotable 38
- reflektometr ok1zn 26
- rx 4,5,15,17,36,38,39
- 3.5 mhz 5
- s a244 15
- s c-mos 36
- přímoměšující 4,8,38
- superreakční 38
- uniceiver 39
- vícepásmový 36
- seznam členů g-qrp klubu 29
- směšovač s antiparalel. diodami
ok3cft 36
- reflektometr 5,19,26,48
- snadno nastav kv reflektometr
pro qrp 19
- solar qrp 39
- ssb fáz. metodou-funkamateur
79 8
- třetí metodou 19
- šumový můstek w6sly 27
- tcvr 2,6,8,9,12-15,19,21,22,
24,25,31,35-38,40
- 1.8 mhz šumítka ol1bhy 19
- 14mhz "8p6 special" w1fb
qst 1 38
- "8p6 special" úprava
na 10 mhz 38
- 14 mhz s popisem ok3cug 6
- 160/80m 40
- 3.5 mhz ok3zap 19
- 7 mhz mavti 40 k0jyd 38
- argonaut 1,19,21,24
- atlas 3.5-28mhz ok2bal 37
- bartek 19
- "cubic incher" - tx 2w. 38
- cw 28mhz s přímým směš.
ua3vkh 38
- cw 7 mhz w7el podle qst 9
- tcvr elektronkový 80m 5w
g4pni 13
- elév - jednoduchý cw 2m
ok1bi 35
- ht-30m tcvr 36
- ht-one (1w) ok2bma 19
- hw9 ok1dre 34
- kv cw qrp 36
- minitcvr 3.5/7mhz 10
- optimist - švédský minitcvr 38
- portable 40m w7el 12
- pro začátečníky 38

- qrp cw/ssb yu7fx 25
- qrp 10.1mhz ok1dxk 15,36
- qrp pip 87 ok1dly 14
- qrp argonaut 509 - schema 21
- řízené x - talem 2
- s ne602 40
- ten-tec argonaut 505 - schema 24
- ten-tec century 22 - schema 22
- transvertor 10.1mhz k 7 mhz
- tcvr 16
- tx 2,3,4,7,11,12,19,28,31,38,39, 43, 46
- cw 10m s tranz. vmos 38
- a rx 14mhz s př. směš. a harm. směš. 4
- cw qrp 10.1mhz 19
- dsb tx 28mhz 11,19
- milligalon pro 15m w7zoi qst 4/68 38
- mini-tener - dsb tx 28mhz 11
- návrh 38
- prostý am 28mhz. ub5mci 38
- qrp 7 mhz 38
- qrp 28mhz ok2pcn 43
- qrpp 3.5 mhz 60 mw ok1dly 7
- s pentodou z r. 1934 39
- se sipmos oe3hqu 39
- testování 38
- twofer-3.tranz. s x-talem na 80-10m 46
- umělá zátěž 19,39
- úprava hw7 kn1h 28
- kolibřík ok1dly 19
- tcvr otava pro qrp ok1dmp 36
- vfo 15,36,38
- 40.4 mhz 15
- návrh 38
- pro 3,5 mhz s koax kabelem 19
- s keramic filtrem 36
- třípásmové pro začátečníky w1fb 38
- vfx 3.5-28 mhz od k1zjh 1
- vxo 11,38
- cw tcvr 10 mhz - pa s vmos. w1fb 38
- tx 4w input 14-28mhz 11
- vsw 100 - úprava pro 145 mhz 42
- výkon - průběžné měření.w1cer 38
- měřič 19,38
- w-metr/reflektormetr 48
- w-metr 38
- x-beam ant. w9pne 27
- x-tal 2,3,38,40,46
- x-talový qrp tcvr 6-8w výkon 38
- základy techniky vysílačů w1f6 36
- zátěž umělá 19,39
- změny na měřící přizpůsobení antény 39
- zx- spectrum 41

