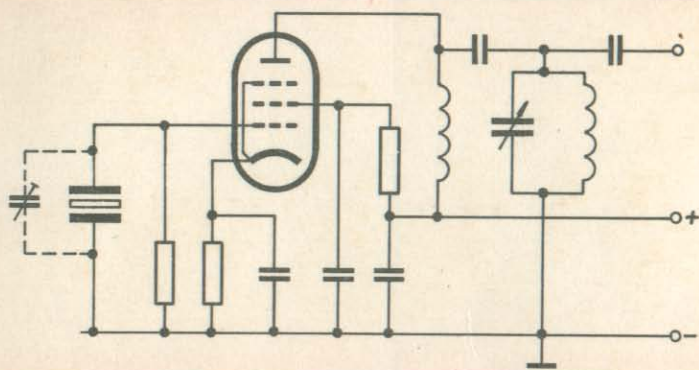


# PŘEDNÁŠKY Z AMATÉRSKÉ RADIOTECHNIKY



Ing. Jiří Štěpán

OSCILÁTORY V RADIOVÝCH ZAŘÍZENÍCH

ÚV SVAZU PRO SPOLUPRÁCI S ARMÁDOU  
ÚSTŘEDNÍ RADA RADIOKLUBU SVAZARMU

2.

---

# PŘEDNÁŠKY Z AMATÉRSKÉ RADIOTECHNIKY

---

Ing. Jiří Štěpán

OSCILÁTORY V RADIOVÝCH ZAŘÍZENÍCH

ÚV SVAZU PRO SPOLUPRÁCI S ARMÁDOU  
ÚSTŘEDNÍ RADA RADIOKLUBU SVAZARMU

**2.**

1.	Požadavky kladené na oscilátory. Princip oscilátorů. Zesílení. Zpětná vazba . . . . .	7
2.	Stabilita oscilátorů . . . . .	12
2.1.	Příčiny kmitočtových změn . . . . .	14
3.	Stavební součástky oscilátorů. Teplotní koeficient. Kompenzace teplotních vlivů. Mechanická stabilita a pevnost . . . . .	15
4.	Tranzistorové oscilátory. Mezní kmitočet tranzistorů	19
4.1.	Harmonické kmitočty tranzistorových oscilátorů . . . . .	22
5.	Oscilátory pevných kmitočtů. Krystalové výbrusy . . . . .	27
5.1.	Kalibrace kmitočtu . . . . .	38
6.	Laditelné oscilátory . . . . .	41
6.1.	Jemné ladění varikapem . . . . .	48
6.2.	Směšovací oscilátory . . . . .	50
7.	Princip oscilátorů řízených fázovou smyčkou . . . . .	53
	Seznam obrázků a tabulek . . . . .	59
	Seznam literatury . . . . .	61

## 1. POŽADAVKY KLADE NÉ NA OSCILÁTORY. PRINCIP OSCILÁTORŮ. ZESILENÍ. ZPĚTNÁ VAZBA

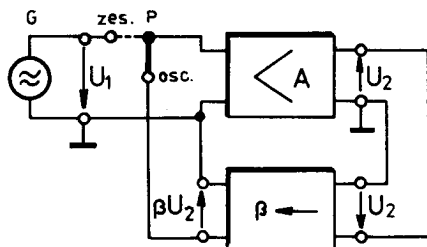
Zdrojem harmonických kmitů, ze kterých ve vysílačích a přijímačích vycházíme, je oscilátor. Samotné oscilátory využívají různých principů elektrického zapojení. Abychom si mohli částečně objasnit činnost oscilátoru, vysvětlíme si vznik oscilací na zesilovači /zesilovacím stupni/ se zpětnou vazbou.

Dochází-li k tomu, že v zesilovači přichází část výstupní energie na jeho vstup a přičítá se ke vstupnímu signálu, hovoříme o zpětné vazbě. Činitel zpětné vazby může být kladný, nebo záporný. Podle toho říkáme, že zpětná vazba je kladná nebo záporná. Zesilovač, což je vlastně aktivní čtyřpól, se může stát oscilátorem, když je zpětná vazba kladná. V tom případě hovoříme o zpětnovazebním oscilátoru. Aktivní čtyřpól je elektronka, nebo tranzistor ve funkci zesilovače.

Tento zesilovač je definován zesílením  $A$ . Výstupní napětí zesilovače potom bude  $U_2 = A \cdot U_1$ , kde  $U_1$  je napětí vstupní. Je nutné uvažovat fázové poměry, neboť napětí  $U_1$  a  $U_2$  jsou napětí fázově závislá na kmitočtu. Přivedeme-li část výstupního napětí  $U_2$  zpět na vstup ve vhodné fázi tak, aby se tato část napětí  $U_2$  sčítala se vstupním napětím  $U_1$  a tuto část  $U_2$  přivedenou zpět na vstup označíme  $\beta \cdot U_2$ , kde  $\beta$  je činitel zpětné vazby /v tom případě kladné/ a je v rozmezí:

$$0 \leq \beta \leq 1;$$

pak lze zjistit, že při určité hodnotě činitele  $\beta$  není nutné vstupní budící napětí  $U_1$ , aby přesto na výstupu zesilovače zůstalo napětí  $U_2$ . To znamená, že zesilovač produkuje na výstupu napětí  $U_2$  pouze působením zpětné vazby - neboli vznikl oscilátor /obr.1./.



Obr.1. Vznik oscilátoru. Zesilovač se zpětnou vazbou

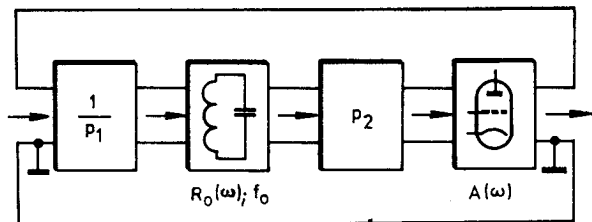
Zesilovač se zpětnou vazbou se stane oscilátorem, bude-li splněna podmínka:  $\beta \cdot A = 1$ .

Obecně však může být součin  $\beta \cdot A$  větší nebo menší než jedna. Je-li součin  $\beta \cdot A < 1$ , kmity se utlumují a je-li  $\beta \cdot A > 1$ , pak by kmity narůstaly do nekonečna, kdyby byl zesilovač lineární v neomezeném rozsahu. Zesilovače jsou však lineární pouze v určité oblasti a po překročení této oblasti nastane automaticky utlumení kmitů směrem k ustálenému stavu, danému podmínkou oscilací. Ustálení však může nastat s jinými hodnotami  $A$  a  $\beta$ , než se kterými oscilace původně vznikly.

Aby vzniklé oscilace byly řízené, neboli aby oscilátor plnil správně funkci pro kterou je určen, spojíme vhodně aktivní čtyřpól - zesilovač s pasívním - řídicím čtyřpólem podle obecného náhradního zapojení, jak je znázorněno na obr.2. Pasívní čtyřpól může být LC, nebo RC obvod. V této kapitole se budeme

věnovat oscilátorům, jejichž pasívní /řídící/ čtyřpól je tvořen LC rezonančním obvodem. Můžeme tedy říci, že budeme probírat zpětnovazební LC oscilátory.

V zapojení na obr.2 tvoří aktivní čtyřpól /zesilovač/ elek-



Obr.2. Princip oscilátoru. Spojení aktivního a pasívního čtyřpólu prostřednictvím transformačních prvků

tronka s pracovní strmostí  $S$  a je propojena s pasívním čtyřpólem, tvořeným laděným okruhem, určujícím pracovní kmitočet. Rezonanční odpor laděného okruhu je  $R_0$ . Propojení těchto dvou čtyřpólů zprostředkují dva bezeztrátové transformační prvky, jejichž převody jsou  $p_1$  a  $p_2$ . Potom bude podle uvedeného obrázku platit, že zatěžovací odpor elektronky  $R_a$  bude přetransformovaný rezonanční odpor laděného okruhu ve tvaru:

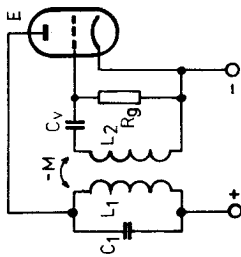
$$R_a = \frac{R_0}{p_1^2}$$

Napětí na anodě elektronky  $U_2$  je proti vstupnímu napětí  $U_1$  otočeno o  $180^\circ$  /má opačnou fázi/ a bude:

$$- U_2 = U_1 \cdot S \cdot R_a$$

Vf napětí na laděném okruhu /pasívní čtyřpól/ bude:

$$U_0 = U_2 \cdot p_1$$

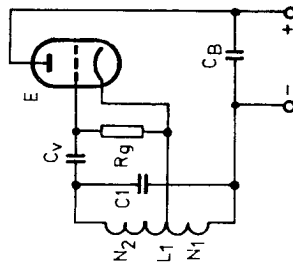


$$R_o = X_{L1} Q_o$$

$$(X_{L1} = \omega L_1)$$

$$P_2 = \frac{L_1}{M}$$

$$P_1 = 1$$

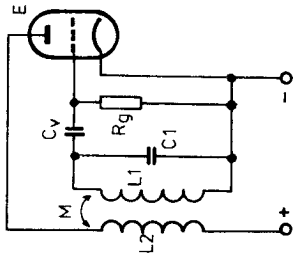


$$R_o = X_{L1} Q_o$$

$$(X_{L1} = \omega L_1)$$

$$P_1 = \frac{N_2 + N_1}{N_1}$$

$$P_2 = \frac{N_2 + N_1}{N_2}$$



$$R_o = X_{L1} Q_o$$

$$(X_{L1} = \omega L_1)$$

$$P_1 = \frac{L_1}{M}$$

$$P_2 = 1$$

Obr.3. Transformační převody

Vf napětí na vstupu zesilovače /mřížka elektronky/ v zapojení s uzemněnou katodou bude:

$$- U_1 = \frac{U_0}{\mu_2}$$

Sloučením uvedených vztahů dojdeme k obecné podmínce oscilací:

$$\frac{S \cdot R_0}{F_1 \mu_2} = 1$$

Jak si názorně představit transformační převody ukazuje obr.3. Vidíme, že prakticky všechny LC oscilátory jsou v podstatě shodné a liší se pouze tím, v jakém zapojení pracuje aktivní čtyřpól /elektronka v zapojení UK, UG, UA, a tranzistor v zapojení SE, SB, SK/ a dále prostřednictvím jakých transformačních členů je vázán řídicí /pasivní/ čtyřpól se čtyřpólem aktivním.



## 2. STABILITA OSCILÁTORŮ

Hlavní požadavek, kladený na oscilátory, je stabilita jeho kmitočtu. Všeobecně lze říci, že kmitočet oscilací je určen rezonančním kmitočtem laděného obvodu. Stavební prvky laděného obvodu určíme podle upraveného Thomsonova vztahu /nebo podle příslušného nomogramu/:

$$f^2 = \frac{25330}{LC} ; \quad [\text{MHz}; \mu\text{H}, \text{pF}]$$

Tento vztah je pro praktické použití výhodný, neboť se dosazují hodnoty kmitočtu, indukčnosti a kapacity v jednotkách obvyklých při práci na krátkovlnných pásmech /MHz,  $\mu\text{H}$ , pF/.

Stabilitou kmitočtu rozumíme absolutní hodnotu maximálního poměru odchylek kmitočtu oscilátoru  $\Delta f$  ke jmenovitému kmitočtu oscilátoru  $f_0$  /daného laděným obvodem a  $\Delta f = f - f_0$ /,

potom:

$$\delta = \left| \frac{\Delta f}{f_0} \right|$$

Stabilnost je však vztažena k nějakému určitému časovému úseku, podle něhož potom rozlišujeme stabilitu krátkodobou a dlouhodobou. Při krátkodobé stabilitě zjišťujeme odchylky od jmenovitého kmitočtu  $f_0$  v průběhu nejvýše jedné hodiny a při stabilitě dlouhodobé uvažujeme časový interval delší, tj. několik hodin až měsíce. Při hodnocení kvalit oscilátorů je nutné při udáváné stabilitě vždy dodávat o jaký časový úsek se jedná.

Při konstrukci oscilátorů se snažíme o to, aby stabilita

kmítočtu byla co největší. tj., že poměr  $\delta = \frac{\Delta f}{f_0}$  musí být co nejmenší. U přeladitelných oscilátorů, kde, mimo jiné, požadujeme konstantní amplitudu výstupního napětí  $U_2$  v celém přeladovaném rozsahu /zvláště používá-li se toto napětí ke směšování/, se pohybuje stabilita kmítočtu v řádu  $10^{-3}$ , u kvalitních až  $10^{-4}$ .

Oscilátory používající krystalových rezonátorů mají stabilitu  $1 \cdot 10^{-4}$  až  $1 \cdot 10^{-6}$  i více, dle druhu zapojení krystalového výbrusu /dále jen krystalu/.

Krátkodobá stabilita bývá o několik řádů vyšší než dlouhodobá. Definujeme-li například stabilitu oscilátoru /někdy i celého vysílače/ na kmítočtu  $f_0 = 1 \text{ MHz} = 1 \cdot 10^6 \text{ Hz}$  a po časovém intervalu jedné hodiny změříme odchylku  $\Delta f = 100 \text{ Hz} = 1 \cdot 10^2 \text{ Hz}$ , stabilita krátkodobá potom bude  $\delta = \frac{10^2}{10^6} = 10^{-4}$ . V některé literatuře se vyskytuje a bývá stále častěji používána metoda měření stability kmítočtu v kratších časových úsecích než bylo uvedeno a určuje se jako stabilita po zapnutí, případně po opětovném zapnutí.

V technice SSB zařízení, zvláště při používání transceiverů, kdy oscilátory plní funkci jak pro přijímač, tak pro vysílač a jsou tudíž v provozu delší dobu, uvádíme stabilitu v době trvání průměrného spojení.

Někdy dochází k záměně termínů kmítočtové stability a kmítočtové tolerance, která je důležitá hlavně pro profesionální a pevné stanice a pro radioamatérský provoz při práci na spodních a horních okrajích pásem. Kmítočtová tolerance se udává buď v %, nebo v Hz a značí největší přípustnou odchylku <sup>1</sup>povolného kmítočtu  $f$  od kmítočtu referenčního  $f_r$ .

## 2.1. PŘÍČINY KMITOČTOVÝCH ZMĚN

Nejzávažnější příčinou kmitočtových změn, resp. nestability u oscilátorů elektronkových i tranzistorových, je změna impedance výstupní zátěže, která je vlastně zapojena paralelně k oscilačnímu obvodu. Aby tento vliv byl co nejvíce omezen, je nezbytné zařadit za oscilátor oddělovací stupeň. Tento stupeň musí pracovat ve třídě A, musí být lineární v co největším dynamickém rozsahu, při konstantní zatěžovací impedanci. Zařazením vhodného oddělovacího stupně se také podstatně omezí pronikání nežádoucích šumových napětí z oscilátoru do dalších stupňů. Takový šum nepříznivě ovlivňuje šumové poměry směšovačů a tím i celého přijímače.

Velmi důležitá je dokonalá stabilizace napájecího napětí  $U_a$  /případně  $U_{g2}$ / u elektronkových oscilátorů, neboť tyto změny ovlivňují mřížkový proud a druhotným účinkem kolísání tohoto napětí je také změna strmosti, zesilovacího činitele a změna výstupní impedance a výstupní kapacity elektronky. Obdobně lze hovořit o stabilizaci napájecího napětí pro tranzistorové oscilátory. U tranzistorů je však tato otázka složitější a bude probrána dále.

### 3. STAVEBNÍ SOUČÁSTKY OSCILÁTORŮ. TEPLOTNÍ KOEFICIENT. KOMPENZACE TEPLOTNÍCH VLIVŮ. MECHANICKÁ STABILITA A PEVNOST

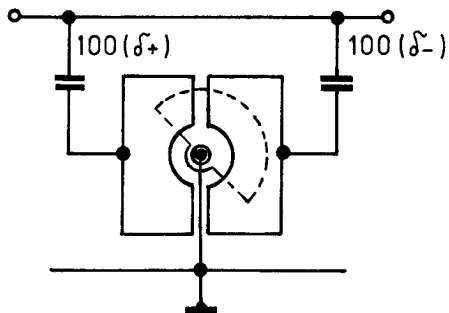
Významný vliv na stabilitu kmitočtu má skladba samotného oscilačního okruhu. Vlivem oteplení /vzniklého průchodem vř proudů i teplotou okolí/ se mění hodnoty indukčností i kapacit. Tento nepříznivý vliv lze zmenšit speciální konstrukcí součástí okruhu, nebo použitím termostatu, což přichází v úvahu hlavně u oscilátorů přesných kmitočtů rozhlasových a profesionálních stanic.

Pro amatérská zařízení je obvyklejší, ekonomičtější a technicky schůdnější používání obvodových kondenzátorů vyrobených z materiálů s malým teplotním koeficientem. Vhodné typy kondenzátorů s příslušnými teplotními koeficienty jsou uvedeny v tabulce 1. Správné je skládat žádanou kapacitu z kondenzátorů s různými /vhodnými/ teplotními koeficienty, tak, aby byly kompenzovány změny hodnot indukčností a ostatních změn kapacit.

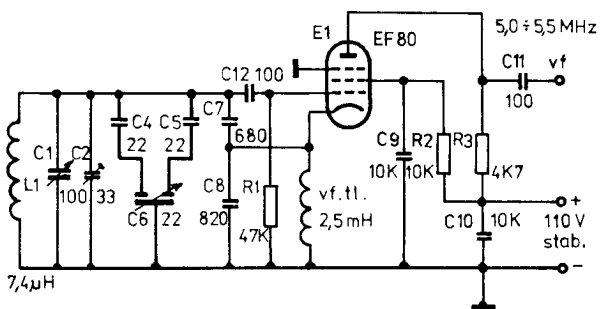
Samotné cívky i ladící kondenzátory /včetně pevných kapacit/ musí být mechanicky pevné, což platí i pro jejich montáž. Dobrá mechanická pevnost všech součástí je nezbytná pro správnou konstrukci celého oscilátoru.

V poslední době je velmi populární teplotní kompenzace tzv. motýlová kompenzace, jejíž princip je patrný z obr.4a/. Oba pevné kondenzátory mají stejné kapacity, ale různé teplotní koeficienty. Výhodou této kompenzace je, že po zjištění posuvu kmitočtu lze provést okamžitě kompenzaci patřičným natočením

Druh, typ	Teplotní činitel TKc $10^{-6} / ^\circ\text{C}$	Ztrátový činitel tg	Izolační odpor
Polystyrenové C 47-560 pF C menší 47 pF C větší 580pF	- 150	max. $10 \cdot 10^{-4}, f$ 1MHz max. $10 \cdot 10^{-4}, f$ 1MHz max. $15 \cdot 10^{-4}, f$ 0,3MHz	$2 \cdot 10^{10}$
Porcelit	135	$10 \cdot 10^{-4}, f$ 1MHz	$10^{12}$
Stabilit L33P	33	$8 \cdot 10^{-4}, f$ 1MHz	$10^{13}$
Stabilit L47N	- 47	$8 \cdot 10^{-4}, f$ 1MHz	$10^{13}$
Stabilit K47N	- 47	$8 \cdot 10^{-4}, f$ 1MHz	$10^{12}$
Rulitit	- 750	$10 \cdot 10^{-4}, f$ 1MHz	$10^{12}$
Permitit 2000	nelineární	$300 \cdot 10^{-4}, f$ 1kHz	$10^{12}$
Permitit 6000	nelineární	$200 \cdot 10^{-4}, f$ 1kHz	$10^{11}$
BAREVNÉ OZNAČENÍ KERAMICKÝCH KONDEZNÁTORŮ			
Hmota	Berava kondenzátoru	Barevné označení /tečka-čárka/	
Porcelit	světle šedá	modrá	
Stabilit L33P	světle šedá	bílá	
Stabilit L47N	světle šedá	tmavě šedá	
Stabilit K47N	světle šedá	tmavě šedá	
Rulitit	světle šedá	fialová	
Permitit 2000	pastelově hnědá	-	
Permitit 6000	višňově červená	-	
Pozn.: nezaměňovat s označením hodnot kondenzátorů, např. Stabilit K47N - 2j7 červená, 3j3 modrá, 3j9 černá, 4j7 žlutá, 5j6 zelená			



a)



b)

Obr.4a/, b/. Teplotní motýlková kompenzace

rotoru diferenciálního kondenzátoru /vzduchového/. Konstrukce otočného kondenzátoru kompenzačního však musí splňovat podmínku stálosti výsledné kapacity při různých žádaných úhlech natočení rotoru. Praktické zapojení /uvedeno v AR; QST/ znázorňuje obr.4b/. Stabilní VFO, které používá právě tento vtipný způsob kompenzace, pracuje v pásmu 5,0 + 5,5 MHz. Ke kompenzaci používá dvou kondenzátorů  $C_4$  a  $C_5$  s různými teplotními koeficienty / $C_4$  má tepl. koeficient nulový a  $C_5$  záporný/. Oba jsou připojeny na vzduchový diferenciální kondenzátor  $C_3$ . Nastavením kondenzátoru  $C_3$  vykompenzujeme teplotně laděný obvod při kontrole dobře zahřátým a stabilním přijímačem, naladěným alespoň na pátku harmonickou kontrolovaného kmitočtu. Celý oscilátor /VFO/ je vhodné umístit do samostatného, mechanicky pevného a uzavřeného boxu. Tento způsob kompenzace lze aplikovat i pro tranzistorová zapojení.

#### 4. TRANZISTOROVÉ OSCILÁTORY. MEZNÍ KMITOČET TRANZISTORŮ

Zásady uvedené v předchozích odstavcích platí obecně. U tranzistorových oscilátorů zde přistupují ještě určité zvláštnosti, vyplývající z pojetí tranzistoru jako aktivního čtyřpólu, vyjádřeného čtyřpólovými admitančními parametry  $y$  - parametry/. Vysvětlení těchto čtyřpólových parametrů má určitou analogii s parametry elektronky, ale je složitější. Pro názornost jsou  $z$ ,  $h$ ,  $y$  - parametry uvedeny v připojené tabulce.

Čtyřpólové parametry platí pro určitý pracovní bod, pro určitý kmitočet a pro určité základní zapojení tranzistoru. Rozeznáváme zapojení se společnou bází SB, se společným emitorem SE, se společným kolektorem SK. Náhradní obvod tranzistoru vytvořený z admitančních matic /SE/ je na obr.5, náhradní obvod tranzistoru vytvořený ze smíšených rovnic /SE/ je na obr.6, náhradní obvod skutečného tranzistoru /SE/ je na obr.7 a náhradní obvod vakuové triody je na obr.8 /SK/.

Je důležité si uvědomit, že všechny  $y$  - parametry tranzistoru jsou komplexního charakteru  $Y = G + jB$ /. Při návrhu tranzistorového oscilátoru volíme především křemíkové tranzistory, u nichž jsou změny parametrů tranzistoru způsobené změnou teploty menší než u tranzistorů germaniových. Nestabilita parametrů tranzistorů je dosti výrazně ovlivněna změnami napájecího napětí  $U_{CE}$ . Volíme proto vhodný pracovní bod tranzistoru, při kterém je vliv napájecího napětí  $U_{CE}$  na stabilitu parametrů





Parametry:  $z, y, h$ :

$$\begin{bmatrix} u_1 \\ u_2 \end{bmatrix} = \begin{bmatrix} z_{11} & z_{12} \\ z_{21} & z_{22} \end{bmatrix} \cdot \begin{bmatrix} i_1 \\ i_2 \end{bmatrix} \quad \begin{aligned} u_1 &= z_{11}i_1 + z_{12}i_2 \\ u_2 &= z_{21}i_1 + z_{22}i_2 \end{aligned}$$

$$\begin{aligned} z_{11} &= \left. \frac{u_1}{i_1} \right|_{i_2 = 0} = 0; & z_{12} &= \left. \frac{u_1}{i_2} \right|_{i_1 = 0} = 0; \\ z_{21} &= \left. \frac{u_2}{i_1} \right|_{i_2 = 0} = 0; & z_{22} &= \left. \frac{u_2}{i_2} \right|_{i_1 = 0} = 0; \end{aligned}$$

impedance  $[\Omega]$

$$\begin{bmatrix} i_1 \\ i_2 \end{bmatrix} = \begin{bmatrix} y_{11} & y_{12} \\ y_{21} & y_{22} \end{bmatrix} \cdot \begin{bmatrix} u_1 \\ u_2 \end{bmatrix} \quad \begin{aligned} i_1 &= y_{11}u_1 + y_{12}u_2 \\ i_2 &= y_{21}u_1 + y_{22}u_2 \end{aligned}$$

$$\begin{aligned} y_{11} &= \left. \frac{i_1}{u_1} \right|_{u_2 = 0} = 0; & y_{12} &= \left. \frac{i_1}{u_2} \right|_{u_1 = 0} = 0; \\ y_{21} &= \left. \frac{i_2}{u_1} \right|_{u_2 = 0} = 0; & y_{22} &= \left. \frac{i_2}{u_2} \right|_{u_1 = 0} = 0; \end{aligned}$$

admittance  $[S]$

$$\begin{bmatrix} u_1 \\ i_2 \end{bmatrix} = \begin{bmatrix} h_{11} & h_{12} \\ h_{21} & h_{22} \end{bmatrix} \cdot \begin{bmatrix} i_1 \\ u_2 \end{bmatrix} \quad \begin{aligned} u_1 &= h_{11}i_1 + h_{12}u_2 \\ i_2 &= h_{21}i_1 + h_{22}u_2 \end{aligned}$$

$$\begin{aligned} h_{11} &= \left. \frac{u_1}{i_1} \right|_{u_2 = 0} = 0; & h_{12} &= \left. \frac{u_1}{u_2} \right|_{i_1 = 0} = 0; \\ h_{21} &= \left. \frac{i_2}{i_1} \right|_{u_2 = 0} = 0; & h_{22} &= \left. \frac{i_2}{u_2} \right|_{i_1 = 0} = 0; \end{aligned}$$

smíšené

$$y_{11} = \left. \frac{i_1}{u_1} \right|_{u_2 = 0} = 0 \quad \text{- vstupní admittance při výstupu nakrátko} \quad [S]$$

$$y_{12} = \left. \frac{i_1}{u_2} \right|_{u_1 = 0} = 0 \quad \text{- zpětná admittance při vstupu nakrátko} \quad [S]$$

$$y_{21} = \left. \frac{i_2}{u_1} \right|_{u_2 = 0} = 0 \quad \text{- přenosová admittance při výstupu nakrátko} \quad [S]$$

/obdoba strmosti u vakuové triody |  $y_{21} = y_{12}$  /

$$y_{22} = \left. \frac{i_2}{u_2} \right|_{u_1 = 0} = 0 \quad \text{- výstupní admittance při vstupu nakrátko} \quad [S]$$

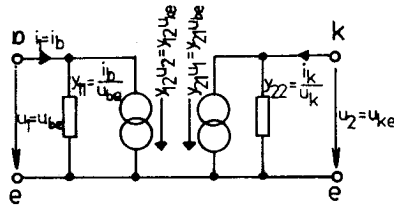
$$h_{11} = \left. \frac{u_1}{i_1} \right|_{u_2 = 0} = 0 \quad \text{- vstupní impedance při výstupu nakrátko} \quad [\Omega]$$

$$h_{12} = \left. \frac{u_1}{u_2} \right|_{i_1 = 0} = 0 \quad \text{- zpětný napěťový činitel při vstupu naprázdno}$$

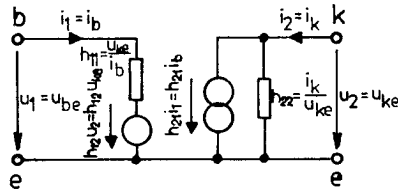
$$h_{21} = \left. \frac{i_2}{i_1} \right|_{u_2 = 0} = 0 \quad \text{- proudový zesilovací činitel při výstupu nakrátko} \quad [S]$$

/ $h_{21e} = \beta$  /

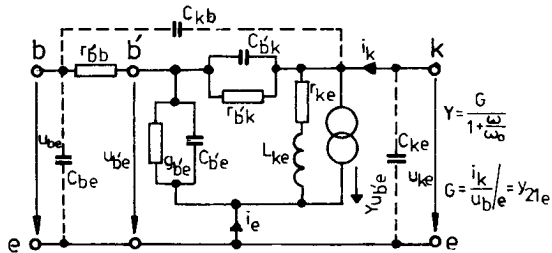
$$h_{22} = \left. \frac{i_2}{u_2} \right|_{i_1 = 0} = 0 \quad \text{- výstupní admittance při vstupu naprázdno} \quad [S]$$



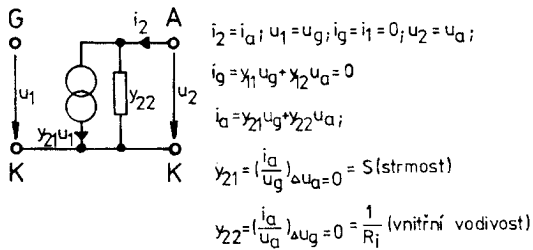
Obr.5. Náhradní obvod tranzistoru vytvořený z admitančních matic /SE/



Obr.6. Náhradní obvod tranzistoru vytvořený ze smíšených rovnic /SE/



Obr.7. Náhradní obvod skutečného tranzistoru /SE/



Obr.8. Náhradní obvod vakuové triody

tranzistoru co nejmenší. Tuto oblast lze vyčíst z charakteristik tranzistoru a někteří výrobci tranzistorů ji přímo určují ve svých katalogích. Pro tranzistor KSY62B je tato oblast zhruba v mezích  $U_{CE} = (5 + 7) \text{ V}$ ;  $I_C = 2 \text{ mA}$ . Důležité je provedení teplotní stabilizace pracovního bodu tranzistoru. Toto jsou pouze základní vlivy působící změny parametrů tranzistoru.

Dalším faktorem je volba typu tranzistoru vzhledem k jeho meznímu kmitočtu  $f_T$ , nebo ke kmitočtu  $f_s$ . Kmitočet  $f_s$  je kmitočet, při kterém modul "strmosti" proudu kolektoru použitého tranzistoru se zmenší dvakrát ve srovnání s hodnotou na nízkém kmitočtu. Strmost je analogická parametru  $y_{21}$ , kde  $y_{21} = \left( \frac{i_k}{U_{be}} \right) U_{KE} = 0$ . Platí, že  $S = |y_{21} - y_{12}|$  a přibližně  $S = |y_{21}|$ . Mezielektrodové kapacity tranzistoru lze přičíst k vnějšímu obvodu. Potom musí platit:

$$f \leq 0,5 f_s; \quad f = \text{žádaný kmitočet /pracovní/ oscilátoru.}$$

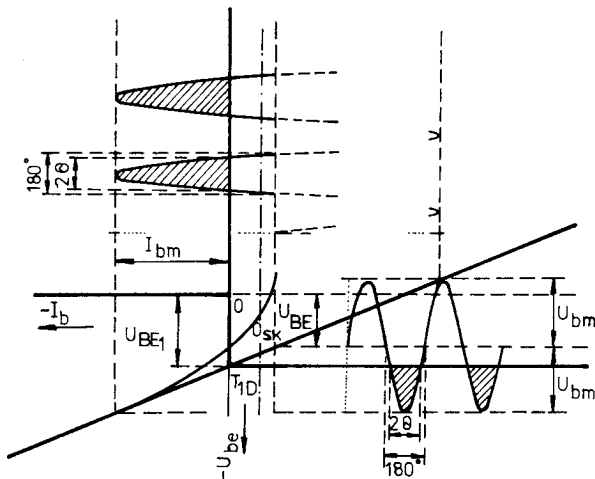
Praktické příklady zapojení oscilátorů jsou uvedeny dále.

#### 4.1. HARMONICKÉ KMITOČTY TRANZISTOROVÝCH OSCILÁTORŮ

Vstupní impedance tranzistorů je na rozdíl od elektronek velmi malá a značně závisí na vstupním proudu a napětí. U tranzistorů s malou kolektorovou ztrátou /tranzistor v zapojení SE nebo SB/ bývá velikost vstupní impedance  $Z_1$  v řádu desítek až stovek ohmů. Také výstupní impedance  $Z_2$  je nižší než u elektronek. Výstupní impedance tranzistoru bývá zhruba o jeden až dva řády vyšší než vstupní impedance  $Z_1$ . Proto také tato výstupní /i vstupní/ impedance značně zatěžuje výstupní /vstupní/ LC

obvod, který má odfiltrovat nežádoucí harmonické kmitočty. I když jednotlivé obvody a stupně jsou dobře impedančně přizpůsobené, jsou u tranzistorových zařízení tlumeny daleko více než u zařízení elektronkových.

Další rozdílnost spočívá v tom, že vycházíme-li při návrhu tranzistorového oscilátoru z pojetí tranzistoru jako zesilovače, musíme uvažovat ve které třídě tranzistor pracuje. Výhodné by bylo, kdyby pracoval ve třídě A. Toho však nelze jednoduchými prostředky dosáhnout, neboť pro nasazení oscilací potřebujeme volit součin  $\beta \cdot A > 1$  a ustálený stav nastane až po několika kmitcích. Tranzistor se sám dostane do třídy B až C, která odpovídá stabilnímu stavu oscilátoru. Tyto třídy jsou charakterizovány úhlem otevření tranzistoru  $2\Theta$ . Závislost mezi  $u_b$  a  $i_b$  /budící napětí a proud tranzistoru/ lze znázornit graficky /obr.9/, jako charakteristiku "diody" báze - emitor /uvažujeme



Obr.9. Charakteristika přechodu báze - emitor u tranzistoru v zapojení SE

stále zapojení SE/. Tato charakteristika bývá kreslena u každého tranzistoru a téměř nezávisí na stejnosměrném napětí kolektor - emitor  $/U_{KE}/$ . Obvykle se tato charakteristika idealizuje a zde se dopouštíme první nepřesnosti. Bývá totiž kreslena ve tvaru lomené čáry. Stejnosměrné napětí  $U_{BE}$  slouží k nastavení žádané třídy a tím k odřezávání spodní části sinusového průběhu kolektorového proudu  $i_k$ . Lze dosáhnout určitého ovlivnění obsahu harmonických v impulzu kolektorového proudu tím, že místo půlsinusovky šířky  $180^\circ$  volíme úhel otevření  $2\theta < 180^\circ / \theta$  - poloviční úhel otevření/. Kmitočtový obsah spektra tohoto impulzu se bude měnit se změnami úhlu otevření  $2\theta$ . Označíme-li amplitudy obsažené v kolektorovém impulzu jako jeho násobky  $/I_{KM}/$ , dostaneme následující vztahy za předpokladu, že uvažujeme vztah mezi  $i_b$  a  $i_k$  jako lineární, s přibližnou platností -  $i_c = h_{21} \cdot i_b$ :

$$I_{K0} = \alpha_0 \cdot I_{KM}; I_{K1} = \alpha_1 \cdot I_{KM}; I_{K2} = \alpha_2 \cdot I_{KM}; \dots I_{Kn} = \alpha_n \cdot I_{KM};$$

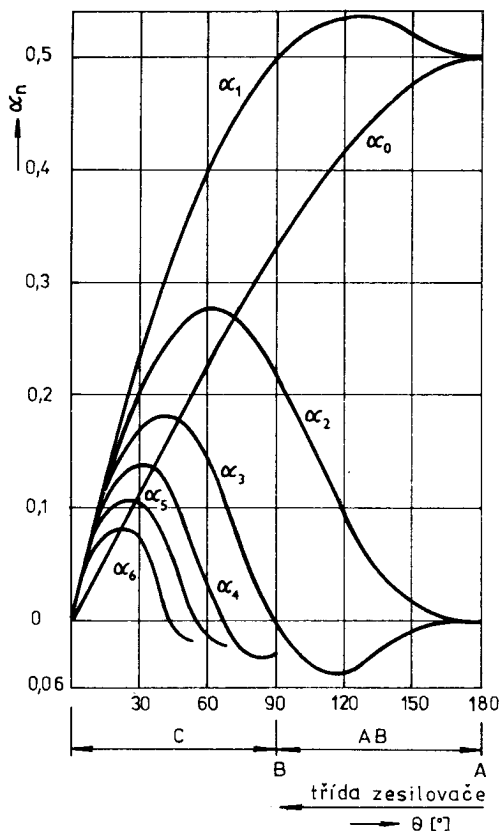
z čehož potom:

$$\alpha_n = \frac{I_{Kn}}{I_{KM}}; I_{Kn} \text{ je amplituda kolektorového vf proudu } n\text{-té harmonické}$$

$I_{KM}$  je amplituda pulzu stejnosměrného kolektorového proudu

Koeficienty  $\alpha_0, \alpha_1, \dots \alpha_n$ , /koeficienty Fourierova rozvoje/ závisí na úhlu otevření  $2\theta$ . Průběh těchto koeficientů pro linearizovanou charakteristiku vyjadřuje tzv. Schultzův diagram /obr.10/. Toto však platí přesněji pro elektronky. Pro tranzistory nelze tuto charakteristiku jednoduše linearizovat, neboť se ve většině případů jedná o exponenciální křivky vyšších řádů. Hlavní rozdíl tkví v tom, že při úhlech otevření okolo  $120^\circ / 2\theta = 120^\circ /$  je u elektronky obsah třetí a vyšších harmo-

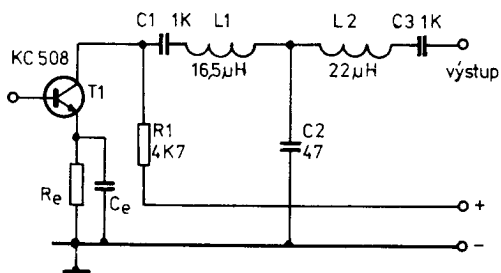
nických poměrně malý, naproti tomu u tranzistoru je ještě velmi výrazný obsah až sedmé harmonické. Z těchto důvodů je nezbytné, požadujeme-li jako produkt tranzistorového oscilátoru pouze zá-



Obr.10. Schultzův diagram

kladní harmonickou, zařadit do výstupu oscilátoru /celého VFO/ dolnofrekvenční propust. Ta by měla mít velký útlum pro vyšší harmonické a pro základní by neměl být útlum větší než 0,5 dB.

Návrh těchto propustí je poměrně obtížný a v literatuře se jím zabývají obsáhlé partie, proto je na obr.11 uveden příklad takového filtru, vhodného pro oscilátory pracující do 5,5 MHz - na kmitočtu 8 MHz má již mít útlum 40 dB.



Obr.11. Výstupní dolnofrekvenční propust tranzistorového oscilátoru

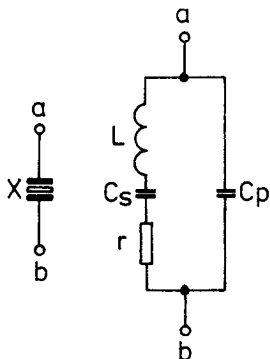
Kmitočet oscilátorů pevných kmitočetů bývá ve většině případů stabilizován piezoelektrickým výbrusem - krystalem. Krystal je umístěn ve vhodném držáku, kmitá mechanicky a z hlediska elektrického je jeho chování ekvivalentní rezonančnímu obvodu. Nejčastěji se používá výbrusů monokrystalů křemene. Jsou známy různé druhy řezů /potom výbrusů/ krystalů dle jejich orientace ke krystalovým osám. Liší se navzájem způsobem kmitání /podélné, stříhové, tloušťkové/ a rozdílné jsou také jejich elektrické vlastnosti. Každý druh řezu je vhodný pro různé kmitočetové oblasti. Nejpoužívanější jsou řezy AT, případně CT, které se vyznačují stříhovými kmity a mají vhodný průběh závislosti teplotního koeficientu kmitočtu na teplotě. Většina krystalů dnes používaných je tuzemské výroby z n.p. Tesla. Proto také charakteristické hodnoty určitých krystalů lze vyhledat v příslušných katalozích, či prospektech vydávaných tímto podnikem.

Krystal, vhodnější by byl název krystalový rezonátor, lze znázornit ekvivalentním elektrickým zapojením podle obr.12. Tento obvod má však dva rezonanční kmitočty, dané sériovou a paralelní rezonancí. Sériová rezonance je určena indukčností  $L$  a sériovou kapacitou  $C_s$ , paralelní rezonance pak indukčností  $L$  a sériovou kombinací kapacit  $C_s$  a  $C_p$ . Paralelní rezonance je kmitočetově výše než sériová rezonance. Na vyšších kmitočtech lze využít schopnosti krystalu kmitat na lichém násobku zá-



kladního kmitočtu a hovoříme potom o krystalech harmonických.

Kapacita  $C_p$  je tvořena destičkami držáku krystalu, nebo napařenými polepy krystalu. Kmítočet, při kterém jsou indukčnost  $L$  a kapacita  $C_s$  v sériové rezonanci, je také kmítočtem mechanické rezonance krystalu. Odpor  $r$  /viz obr.12/ představuje elektrický ekvivalent mechanického tření, které je u krystalu velmi



Obr.12. Ekvivalentní zapojení krystalového rezonátoru

malé. Indukčnost  $L$  je ekvivalentní hmotě krystalu, který mechanicky kmitá a kapacita  $C_s$  je ekvivalentní mechanické pružnosti krystalu. Představíme-li si křemenný výbrus, je patrné, že krystal má určitou hmotu /ekv.  $L$ /, ale má malou mechanickou pružnost /ekv.  $C_s$ /, z čehož plyne velký poměr elektrických ekvivalentů  $L/C$ .

Krystaly se, mimo jiné, vyznačují také vysokým ekvivalentním činitelem jakosti  $Q_{ekv}$  - řádu až  $10^5$  /viz katalog Tesla/. Naproti tomu je však malé dovolené zatížení krystalu průchodem vf proudu. Miniaturní krystal s průměrem destičky 9mm /řez AT/ má dovolené zatížení maximálně 20 mW pro základní harmonickou

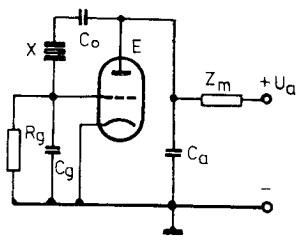
a pro vyšší harmonické zhruba čtyřikrát menší. Při překročení tohoto dovoleného zatížení se nejprve zmenšuje stabilita kmitočtu, potom se sníží schopnost kmitání, dále v nepravidelných intervalech vysazují oscilace, a při dalším přetížení se krystal mechanicky poruší - praskne.

Rozlišujeme dvě skupiny krystalových oscilátorů, které se liší využíváním paralelní, nebo sériové rezonance. Paralelní rezonance využívají známé oscilátory v zapojení Piercově a Colpittsově /a jejich modifikace/ a z těch, které využívají sériovou rezonanci, vyniká stabilitou můstkové Meachamovo zapojení.

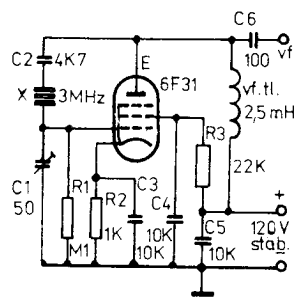
Oscilátory se sériovou rezonancí krystalu jsou kmitočtově stabilnější, ale dávají menší výstupní napětí. K jejich realizaci je potřeba více stavebních prvků /součástek/, ale naproti tomu je při sériové rezonanci krystal méně zatížen.

Obecně platí pro zajištění stability kmitočtu krystalového oscilátoru podmínky, které byly uvedeny dříve. Může se však nepříznivě uplatnit nestabilita parametrů krystalového rezonátoru, vzniklá stárnutím výbrusu i držáku a jejich ovlivňování teplotními změnami.

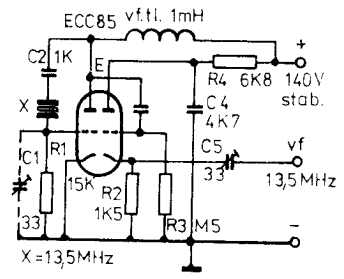
Uveďme nyní příklady zapojení nejznámějších a také nejpoužívanějších typů krystalových oscilátorů. Na obr.13 je znázorněn Piercův oscilátor, který využívá paralelní rezonance krystalu. Je velmi jednoduchý a málo citlivý na změny pracovního bodu zesilovače a rezpytl hodnot jednotlivých součástek. Dosahuje stability maximálně  $1.10^{-4}$ . Krystal je zapojen mezi anodu a řídicí mřížku. Na obr.14 je znázorněn tento oscilátor s elektronikou 6F31. Pracuje spolehlivě i při použití některé vř triody. Kondenzátor  $C_2$  není kritický a slouží k oddělení stejnosměrného



Obr.13. Princip zapojení Pierceova oscilátoru krystalového s elektronkou



Obr.14. Pierceův krystalový oscilátor s elektronkou 6F31



Obr.15. Pierceův krystalový oscilátor a oddělovací stupeň s dvojitou triodou

anodového napětí od krystalu. Toto má funkční význam hlavně při častém vyjímání krystalu z držáku, aby nemohlo dojít k dotyku s napájecím napětím. Pro kalibrační účely je možné použít místo vf tlumivky odpor hodnoty 4K7 /odpor R3 potom zmenšit na 15K/. Použijeme-li dvojitou triodu, lze druhý systém použít ve funkci oddělovacího stupně. Toto zapojení je vhodné i pro krystalový oscilátor v konvertorech. Zapojení je znázorněno na obr.15.

Pro Piercův oscilátor platí vztahy:

$$R_i = \frac{X_{ca} \cdot (X_L + X_{cg})}{r - S X_{ca} X_{cg}}; \quad \frac{C_g}{C_a} = S \frac{R_i + Z_m}{R_i + Z_m};$$

kde:  $X_{ca}$ ,  $X_{cg}$  - reaktance anodového a mřížkového kondenzátoru

$X_L$  - reaktance náhradní indukčnosti krystalu

/viz náhradní obvod na obr.13/

$r$  - náhradní sériový odpor krystalu

$S$ ,  $R_i$  - strmost a vnitřní odpor elektronky

$Z_m$  - zatěžovací impedance elektronky.

Hodnoty  $X_L$  /resp.  $L_X$ / a  $r$  lze vyhledat v katalogu výrobce krystalů. Poměr  $C_g/C_a$  se volí obvykle rovno jedné. Kapacity  $C_g$  a  $C_a$  by měly zahrnovat i vnitřní kapacity elektronky, které jsou však mnohem menší. Pro elektronku ECC85 platí zhruba, že  $C_{ag} = 1,5$  pF a  $C_{ak} = 0,18$  pF.

Pro názornost jsou uvedeny hodnoty krystalu střední velikosti v kovovém pouzdře:

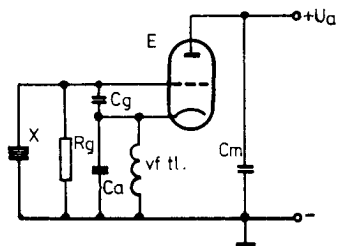
$$f_o = 20,300 \text{ MHz}; \quad Q_q = 21,2 \cdot 10^3; \quad R_q = 110 \Omega; \quad L_q = 18,3 \text{ mH};$$

$$C_q = 3,37 \cdot 10^{-3} \text{ pF}; \quad C_g = C_o = 4 \text{ pF};$$

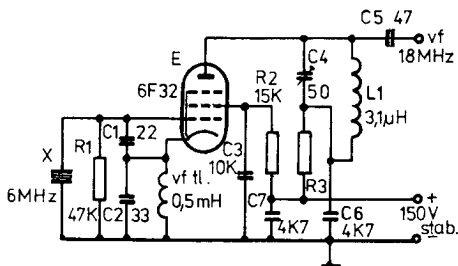
$R_q = r$ ; indexem "q" se někdy značí hodnoty krystalu.

Velmi známý je i Colpittsův oscilátor, který ukazuje obr.16,

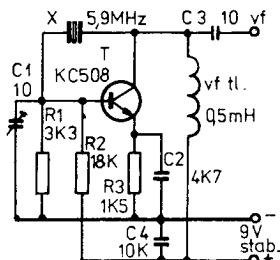
opět využívající paralelní rezonanci krystalu. Obr.17 znázorňuje zapojení s pentodou ve funkci oscilátoru / $G_2$ ,  $G_1$ ,  $K$ / a násobiče / $A$ ,  $G_1$ ,  $K$ /. Tím vznikne elektronkově vázaný krystalový oscilátor - násobič, často nazývaný "TRI-TET".



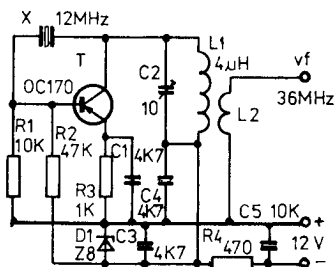
Obr.16. Princip zapojení krystalového oscilátoru Colpittsova s elektronkou



Obr.17. Colpittsův oscilátor s elektronkou 6F32. Vynásobení kmitočtu v anodovém obvodu



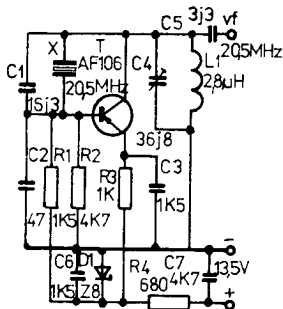
Obr.18. Pierceův oscilátor s NPN tranzistorem



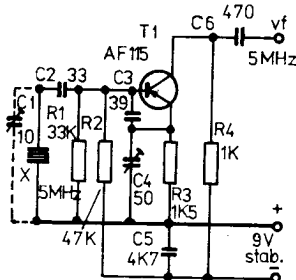
Obr.19. Pierceův oscilátor s tranzistorem PNP. Vynásobení kmitočtu v kolektorovém obvodu

Tranzistorové provedení Pierceova oscilátoru opět využívá paralelní rezonanci krystalu a je znázorněn na obr.18. V zapojení na obr.19 je v kolektorovém obvodu provedeno vynásobení základního kmitočtu. Tyto oscilátory je možno realizovat s Ge

i Si tranzistory /PNP i NPN/. Na obr.20 je znázorněn velmi stabilní Piercův oscilátor s tranzistorem staršího provedení AF106. Pracuje na kmitočtu  $f_0 = 20,5$  MHz. Colpittsův oscilátor s tranzistorem AF115 je uveden na obr.21.



Obr.20. Stabilní zapojení Piercova oscilátoru s PNP tranzistorem

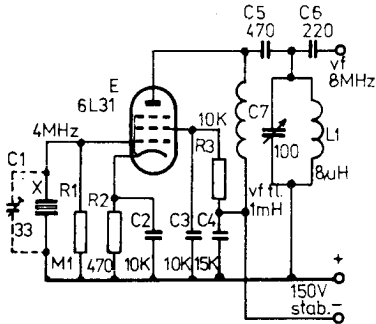


Obr.21. Colpittsův oscilátor s PNP tranzistorem

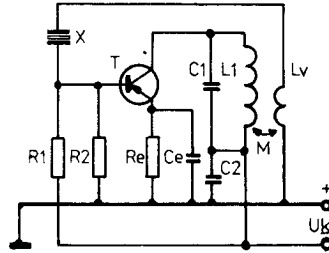
Dalším typem oscilátorů využívajících paralelní rezonanci krystalu je oscilátor Müllerův. Dává větší výstupní napětí než oscilátory předchozí, je však poněkud choulostivější. Pro spolehlivé kmitání je u něho nutné, aby se anodový obvod choval vzhledem ke krystalu jako indukčnost. Použijeme-li pentodu/tetrodu/ dostaneme opět oscilátor zvaný "tri-tet" /trioda - tetroda/. Oscilátor je na obr.22.

Elektronkové oscilátory, využívající sériovou rezonanci krystalu, jsou ve většině případů poměrně složité /místkové a víceúrovňové/ a mnohdy náročné na nastavení. Jejich složitost je však vyvážena vysokou stabilitou kmitočtu. Tranzistorové oscilátory se sériovou rezonancí krystalu jsou jednodušší než

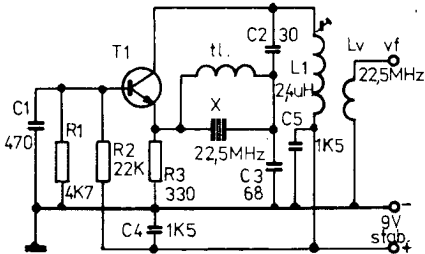
ekvivalentní typy elektronkové. Základním typem těchto tranzistorových oscilátorů je zapojení s transformátorovou vazbou, které znázorňuje obr.23.



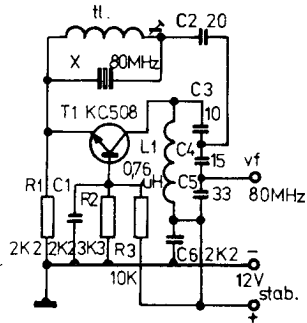
Obr.22. Müllerův oscilátor s pentodou



Obr.23. Princip tranzistorového oscilátoru využívajícího sériovou rezonanci krystalu v zapojení s tranformátorovou vazbou



Obr.24. Tranzistorový oscilátor využívající sériovou rezonanci krystalu

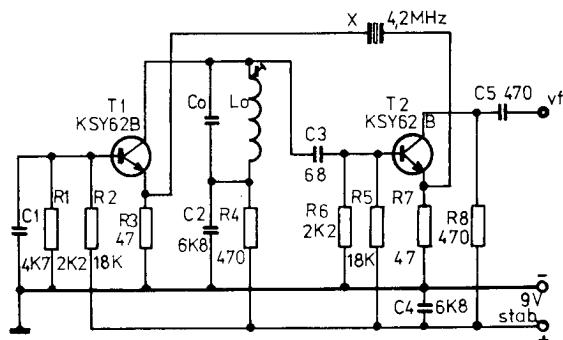


Obr.25. Tranzistorový oscilátor využívající sériovou rezonanci krystalu pro vyšší kmitočty

Jiný typ oscilátoru této skupiny je znázorněn na obr.24. Tlumivka Tl, zapojená paralelně ke krystalu, kompenzuje paralelní kapacitu  $C_p$  krystalu. Tato kompenzace se používá hlavně na vyšších kmitočtech /nad 20 MHz/. V některých případech se

ještě vzniklý rezonanční obvod, tvořený  $C_p$  a  $L_{T1}$ , ztlumuje odporem pro ztlumení nežádoucích parazitních oscilací. Obr.25 znázorňuje obdobný typ oscilátoru, vhodného pro vyšší kmitočty. Indukčnost  $L_{T1}$ , zapojená paralelně ke krystalu, opět kompenzuje paralelní kapacitu krystalu  $C_p$ .

Emitorově vázaný Buttlerův oscilátor využívá také sériovou rezonanci krystalu. Je velmi stabilní a poměrně jednoduchý.



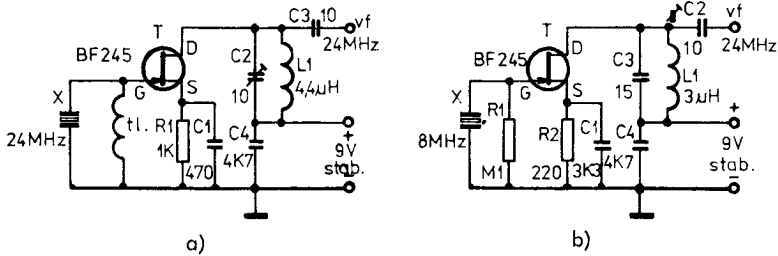
Obr.26. Emitorově vázaný Buttlerův oscilátor

Obvod  $L_0C_0$  je možné ladit na harmonické násobky kmitočtu krystalu. Pro vyšší kmitočty je opět obvykle nutné kompenzovat  $C_p$  krystalu. Zapojení ukazuje obr.26.

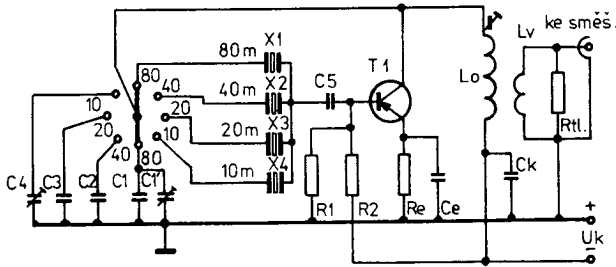
Dvě zapojení krystalových oscilátorů s tranzistory FET ukazují obr.27a/ b/. Tlumivka  $L_{T1}$  opět kompenzuje kapacitu  $C_p$ . Výstupní obvody mohou být laděny na harmonické násobky kmitočtu krystalu.

Uvedené typy oscilátorů pracují na jednom kmitočtu určeném krystalem. V SSB zařízeních je nezbytné tyto kmitočty měnit /přepínat/ při volbě rozsahů /pásem/, při přechodu z horního na

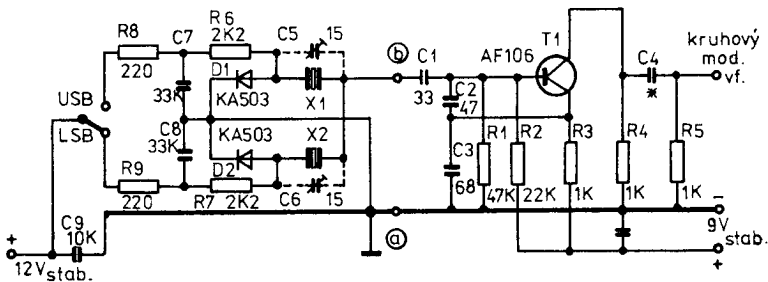




Obr.27a/, b/. Krystalový oscilátor s tranzistorem FET



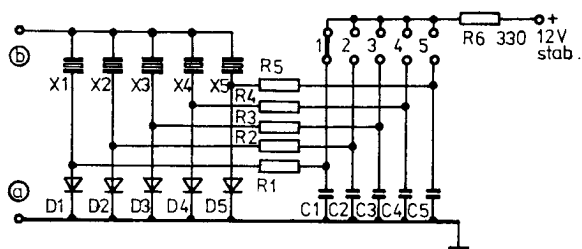
Obr.28. Přepínání krystalů a kapacit laděného kolektorového obvodu



Obr.29. Přepínání krystalů pro LSB a USB u krystalového oscilátoru SSB vysílače

dolní postranní pásmo, při kalibraci apod. Je-li výstupní obvod krystalového oscilátoru laděný, je nutné přepínat i tento obvod, nebo jeho části. Přepínač je potom vícenásobný a při návrhu je nutné počítat s jeho umístěním v blízkosti přepínaných prvků a na možnost dobrého odstínění. Obr.28 znázorňuje jednu z možností přepínání krystalů zároveň s přepínáním kapacit laděného kolektorového obvodu.

U krystalového oscilátoru SSB budiče /oscilátoru nosného kmitočtu/ provádíme přepínání dvou krystalů pro volbu USB, nebo LSB. Tento oscilátor má ve většině případů širokopásmový výstupní obvod. Krystaly lze přepínat přepínačem, ale výhodnější je použít pro přepínání křemíkové diody /např. KA206/. Diody lze umístit těsně ke krystalům a přepínač napětí pro diody umístit vhodně s ostatními ovládacími prvky zařízení. Přepínání diodami ukazuje obr.29. Úprava obvodu pro přepínání více krystalů je na obr.30. Vhodnou úpravou lze tímto způsobem přepínat i kapacity laděného výstupního obvodu.



Obr.30. Přepínání více krystalů diodami

## 5.1. KALIBRACE KMITOČTU

Zařízení konstruované pro práci na všech amatérských pásmech je vhodné doplnit také kalibrátorem. Je to téměř nezbytné použijeme-li dělení stupnice /nebo podstupnice/ společně pro všechna pásma. Pro kalibrační účely jsou vhodné krystaly nízkých celistvých kmitočetů, např. 10 kHz, 100 kHz apod. Použijeme-li však děliče kmitočtu, vystačíme s jediným kalibračním krystalem /např. 1 MHz/, jehož kmitočet dělíme ve vhodném poměru a tím získáváme potřebné kmitočty ke kalibrování stupnice. Dělič kmitočtu je v podstatě multivibrátor synchronizovaný krystalovým oscilátorem. Toto platí, realizujeme-li takový kalibrátor s diskretními součástkami. V současné době bude výhodnější použití obvodů s IO. Uvedené platí hlavně pro názornou představu.

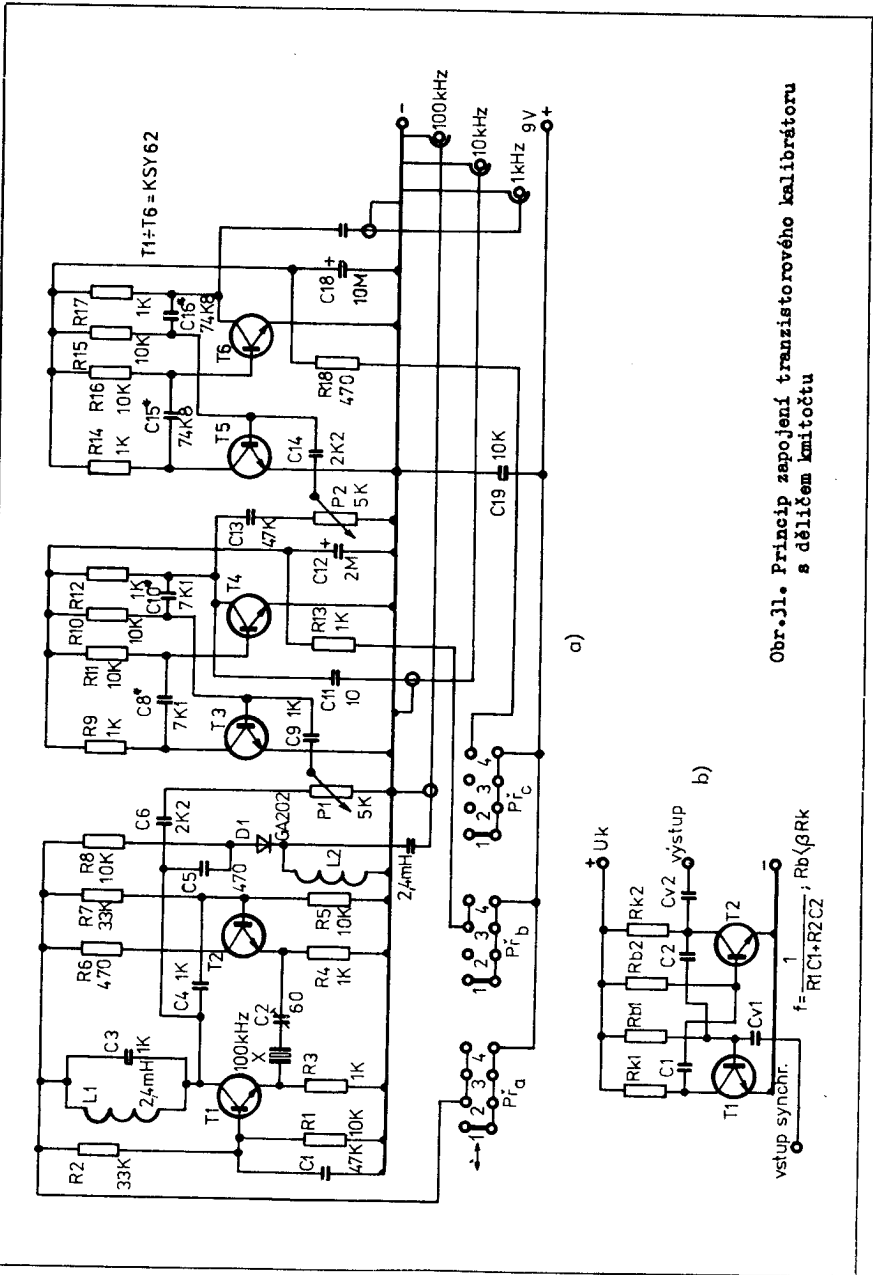
Pro synchronizování multivibrátorů jsou důležité podmínky. První je nastavení vhodné amplitudy synchronizačního napětí, aby byly ovládány pouze ty impulzy, které nastávají v blízkosti přechodných období, nebo přímo v nich. Druhý požadavek je, aby smysl synchronizačního impulzu byl takový, že podpoří nastávající přechod. Další, třetí požadavek je, aby kmitočet nesynchronizovaného impulzu multivibrátoru byl asi o 10% nižší než kmitočet, který má být synchronizován.

Čtvrtým závažným požadavkem je, aby synchronizační impuls byl přibližně obdélníkového průběhu, neboť sinusový průběh se pro svou pozvolnost příliš nehodí k synchronizaci. Proto nejprve sinusovku z krystalového oscilátoru změním vhodné nastavenou diodou a obdélníkový průběh upravíme RC členem na pilový průběh, souměrný k časové ose. Výsledný průběh nebude tudíž

sinusový a bude obsahovat množství harmonických kmitočtů. Navržením multivibrátoru pro určitý kmitočet a průběh impulzu a vhodnými synchronizačními impulzy lze provést sudé i liché dělení kmitočtu. Obr. 31a/ znázorňuje provedení tranzistorového kalibrátoru s děličem kmitočtu 1 : 10 a 1 : 100. Kmitočet multivibrátoru určíme přibližně ze vztahu /viz obr.31b/:

$$f = \frac{1}{R_1 C_1 + R_2 C_2} ; \quad R_b < \beta \cdot R_k ;$$

Jsou známé ještě další typy děličů kmitočtu s diskrétními součástkami, které však nejsou pro popsané účely příliš vhodné.



Obr. 31. Princip zapojení tranzistorového kalibrátoru s děličem kmitočtu

## 6. LADITELNÉ OSCILÁTORY

---

Laditelné oscilátory, pracující na vř kmitočtech, jsou většinou LC oscilátory, pro jejichž označení se též používá zkratky VFO /z angl. Variable Frequency Oscillator/. Na kvalitě těchto oscilátorů úzce závisí kvalita celého zařízení z hlediska kmitočtové stability. Musí jim proto být věnována náležitá pozornost. Proti krystalům musíme realizovat skutečný laděný obvod, na jehož kvalitách do jisté míry opět závisí kvalita celého oscilátoru. O kapacitách, jejich skládání a tepelné kompenzaci platí již dříve uvedená hlediska.

Ladění oscilátoru lze provádět změnou indukčnosti, nebo změnou kapacity rezonančního obvodu. Ladění indukčnosti je větší mechanicky náročnější a ne každý má možnost složitějších mechanických prací. Ladící kondenzátory, pokud se ladí změnou kapacity, musí být mechanicky pevné, vzduchové a spojené vhodným převodem se stupnicí. Hledisko mechanické pevnosti a stálosti platí také pro cívky. Vhodné jsou cívky se stříbrnými závitmi vpalovanými do keramiky, dále cívky vinuté postříbřeným drátem a konečně cívky vinuté měděným drátem, pokud možno na keramické kostře. Doporučuje se drát i cívku před vinutím ohřát na cca 80°C. Potom malé teplotní změny příliš nepůsobí na hotovou cívku, neboť teplotní koeficient roztažnosti keramické kostry je malý a vinutí má určité mechanické předpětí. Velmi stabilní laděné oscilátory se umisťují také do termostatů. Je

vhodné stínění cívky proti silným vnějším střídavým magnetickým polím, např. v okolí síťových transformátorů. Mohla by nastat nepříjemná frekvenční modulace nosné vlny síťovým kmitočtem.

Matematickým rozbořem např. Clappova oscilátoru vylpne vztah pro poměrnou stabilitu kmitočtu oscilátoru /uvedená hlediska jsou platná i pro ostatní běžné typy oscilátorů/:

$$\frac{\Delta f}{f} = \frac{4\pi \cdot f \cdot \Delta C_g}{Q \cdot S}$$

kde:  $\Delta f$  - odchylka od pracovního kmitočtu  $f$

$Q$  - činitel jakosti řídicího obvodu

$S$  - strmost elektronky, příp. parametr  $|y_{21}|$   
u tranzistoru

$\Delta C_g$  - změna kapacity kondenzátorů připojených k řídicímu rezonančnímu okruhu.

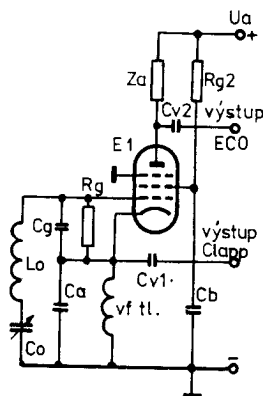
Z uvedeného je patrné, že se zvyšujícím se kmitočtem bude odchylka větší, resp. stabilita menší. Obecně bude odchylka větší /stabilita menší/, čím bude větší změna kapacity  $C_g$ . Naopak příznivě ovlivní stabilitu větší činitel jakosti obvodu a větší strmost elektronky.

Laditelné oscilátory u SSB zařízení musí mít takovou přeladitelnost, jak široké je radioamatérské pásmo. V SSB technice se vyhýbáme násobení kmitočtů oscilátorů, neboť při následujícím směšování bychom získali další nežádoucí kmitočty, které se těžko potlačují /násobení SSB signálu již vůbec není možné/. Laditelné oscilátory mění při větším přeladování velikost amplitudy výstupního napětí. Činný odpor laděného okruhu i činitel jakosti obvodu jsou kmitočtově závislé. Pouze oscilátory

typu Vackář udržují stálou amplitudu výstupního napětí při přeladování v rozsahu až 1 : 3. Jsou to však poměrně složité oscilátory. Pro naše použití vystačíme s menší přeladitelností. Pohledem na povolená kmitočtová pásma vidíme, že pro pásma 3,5; 7; 14; 21 MHz vystačíme s přeladitelností 0,5 MHz a pouze pásmo 28 MHz bude vhodné rozdělit alespoň do dvou podrozsahů.

Předem určit vhodný kmitočet řídicího oscilátoru je obtížné. Musíme vycházet ze zvolené koncepce vysílače a také z dosažitelných krystalů pro krystalové oscilátory a pro mf filtr. Většina typů laditelných oscilátorů má určitou analogii s oscilátory krystalovými. Nutné je zařazení oddělovacího stupně za laditelný oscilátor. /Důvody byly probrány dříve./

Jedním z často používaných oscilátorů je oscilátor Clappův /obr.32/, používající sériový rezonanční okruh, který je připo-

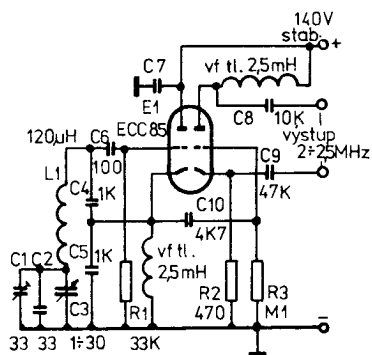


Obr.32. Princip zapojení Clappova oscilátoru s elektronkou

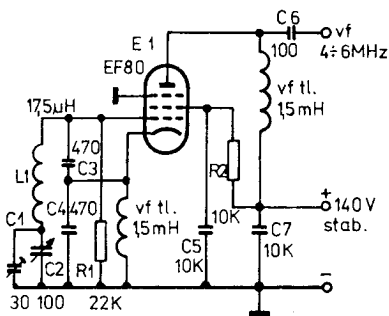
jen paralelně ke kapacitnímu děliči, tvořenému poměrně velkými kapacitami /až řádu  $10^3$  pF/. Potom se málo uplatňují malé změny



vnitřních kapacit elektronky /tranzistoru/, zvláště při její výměně. Oscilátor v podstatě vznikl z třífodového oscilátoru. Vř napětí odebíráme obvykle z katody /nebo emitoru/, oddělené od kostry vř tlumivkou. V tomto případě se zmenší vliv změny zátěže na kmitočet oscilátoru. Protože výstup je nízkaimpedanční, je amplituda výstupního napětí poměrně malá. V případě nutnosti větší amplitudy kombinujeme Clappův oscilátor se zapojením elektronově vázaným /ECO/. Poklesne tím však částečně stabilita. Obr.33 ukazuje Clappův oscilátor s oddělovacím stupněm,



Obr.33. Elektronkový Clappův oscilátor s oddělovacím stupněm



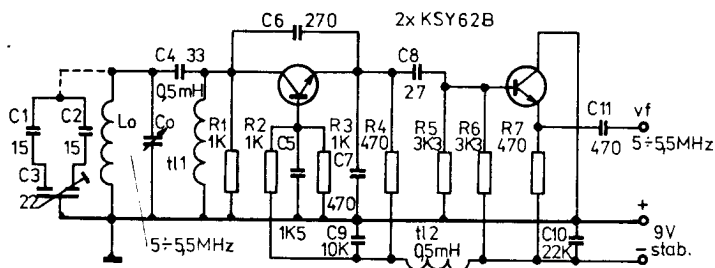
Obr.34. Clappův oscilátor /ECO/ s pentodou

osazený dvojitou triodou ECC85. Na obr.34 je Clappův oscilátor v zapojení ECO s elektronkou EF80. Někdy se používají elektronkové oscilátory v zapojení Hartley /katoda je připojená na odbočku cívky paralelního rezonančního obvodu/, nebo Colpitts /ke kapacitnímu děliči je připojen paralelní rezonanční obvod/ a jejich modifikace.

Většina moderních zařízení stále častěji používá tranzisto-

rové osazení VFO. Při použití křemíkových tranzistorů se dosahují lepší výsledky než s elektronkovým osazením. Tranzistorové provedení je také energeticky výhodnější, lze jej dokonale stínit proti pronikání vř. napětí po napájecích přívodech a mimo to není vnitřní prostor VFO vyhříván teplem žhavených elektronek, což velmi přispívá ke kmitočtové stabilitě VFO.

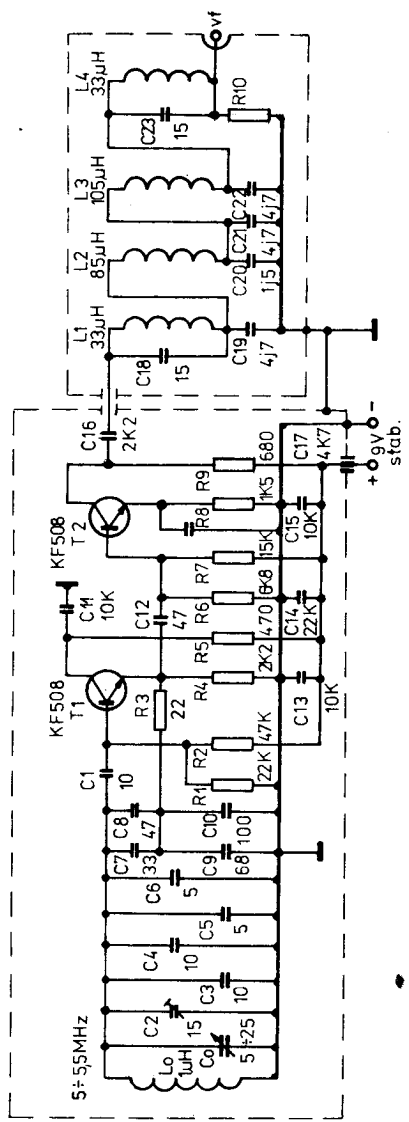
V poslední době získalo velkou oblibu tranzistorové VFO typu "SWAN", jehož oscilátor je modifikací Colpittsova bázevého oscilátoru. Oddělovací stupeň pracuje jako emitorový sledovač. Někdy se také používá původní Colpittsovo zapojení, Vackářovo zapojení



Obr.35. Tranzistorové VFO typu "SWAN"

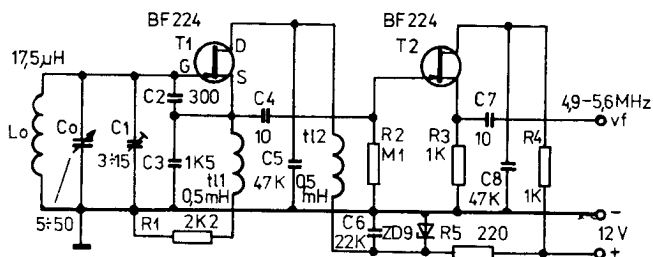
a méně často již oscilátor Clappův. Amplituda u tranzistorového Clappova oscilátoru klesá poměrně rychle při ladění k vyšším kmitočtům. V důsledku toho je přeladitelnost v kmitočtovém pásmu s okrajovými kmitočty v poměru 1 : 1,2, což se jeví nepříznivě ve srovnání s oscilátorem typu Vackář "V45", u kterého je tento poměr 1 : 2,5.

Tranzistorové VFO typu "SWAN" je znázorněno na obr.35. Je vhodné i pro práci na vyšších kmitočtech. Při uzavření do samo-



Obr.36. Transistorové VFO pro kmitočty 5,0 + 5,5 MHz s výstupní dolnofrekvenční propustí

statného boxu, bez použití termostatu, vykazuje toto VFO na kmitočtu 20 MHz kmitočtovou úchylku cca 250 Hz po 30 minutách provozu. Při použití tepelné kompenzace jsou dosažené výsledky ještě lepší. Obr.36 znázorňuje zapojení VFO pro kmitočet 5 + 5,5 MHz. Na výstupu VFO je zapojen filtr potlačující harmonické kmitočty vyšší než 6 MHz. Potlačení na 6,5 MHz je cca 40 dB a pro vyšší kmitočty útlumová křivka ještě mírně stoupá. Oscilátor pracuje v Colpittsově zapojení a kondenzátory připojené paralelně k rezonančnímu obvodu slouží nejen k úpravě stupnice, ale hlavně k tepelnému vykompenzování /kompenzace řazením



Obr.37. VFO s tranzistory FET pro pásmo 5,0 + 5,5 MHz

kondenzátorů s různými teplotními koeficienty/. Jejich výběru je třeba věnovat pozornost a proto konečnou velikost  $L_0 C_0$  / $C_0 = C_1 + C_2 + \dots + C_5$ / je dobré navrhnout dodatečně. Bude-li tepelná stabilita dobrá, nemusí  $C_0$  obsahovat všechny kondenzátory. Obdobné zapojení používající tranzistorů FET je znázorněno na obr.37.

## 6.1. JEMNÉ LADĚNÍ VARIKAPEM

Pro práci s transceiverem je při příjmu téměř nezbytné proladování v okolí naladěného kmitočtu. Při přepnutí na vysílání se však nesmí změnit původně naladěný kmitočet. Toto lze v podstatě řešit dvěma způsoby - použitím dvou stejných přepínaných VFO, nebo rozladováním VFO pomocí křemíkové diody s napěťově závislou kapacitou - varikapem.

První z uvedeného řešení je sice nákladnější, ale pro DX provoz /hlavně provoz s expedicemi/ značně výhodný. Umožňuje přijímat prakticky nezávisle po celém pásmu laděním jednoho VFO a při přepnutí na druhé VFO kontrolovat, nebo vysílat na původně naladěném kmitočtu.

Použijeme-li rozladování pomocí varikapu, je přeladitelnost omezena poměrem změn kapacity varikapu v závislosti na příloženém stejnosměrném napětí. Důležité je si uvědomit, že varikap má maximální kapacitu, je-li připojené napětí minimální. Se vzrůstajícím napětím klesá kapacita varikapu /nelineárně/ až na svou minimální hodnotu.

Varikap připojujeme k rezonančnímu obvodu přes malou kapacitu /sériovou/, pomocí které můžeme upravit velikost přeladění, která však také odděluje rezonanční okruh od přivedeného stejnosměrného napětí a zmenší se také ztlumení rezonančního okruhu připojeným varikapem. Prakticky každá vf křemíková dioda vykazuje napěťově závislou kapacitu. Germaniové diody také, ale nejsou zde vhodné z hlediska tepelné stability. U varikapu je důležitý poměr přivedeného napětí  $U_{KA1} : U_{KA2}$  k poměru ekviva-

lenních kapacit  $C_{KA1} : C_{KA2}$ . Křemíková dioda Tesla KA503 má pro poměr napětí [V]:

$$\frac{U_{KA1}}{U_{KA2}} = \frac{200}{10} = 20$$

poměr ekvivalentních kapacit [pF]:

$$\frac{C_{KA1}}{C_{KA2}} = \frac{5}{1,5} = 3,3$$

Varikapy KA201, KA202, KA204 mají tyto poměry výhodnější vzhledem k velikosti přiváděného napětí  $U_{KA}$ .

Pro: KA201 -  $U_{KA1} : U_{KA2} = 10 : 4 = 2,5$

$$C_{KA1} : C_{KA2} = 22 : 15 = 1,47$$

KA202 -  $U_{KA1} : U_{KA2} = 10 : 4 = 2,5$

$$C_{KA1} : C_{KA2} = 35 : 24 = 1,46$$

KA204 -  $U_{KA1} : U_{KA2} = 30 : 3 = 10$

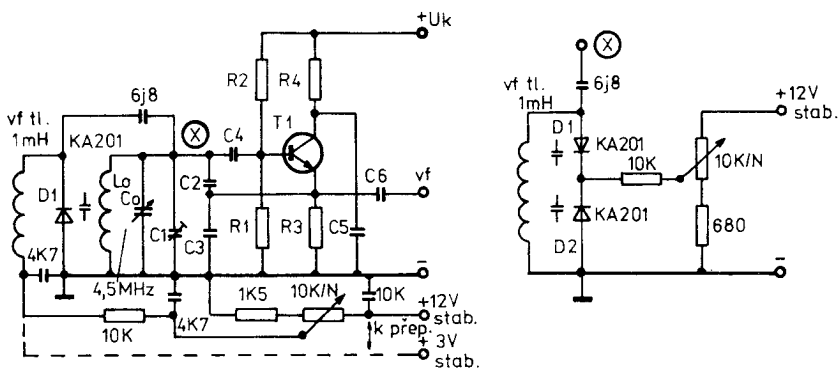
$$C_{KA1} : C_{KA2} = 10 : 4 = 2,5$$

Uvedené hodnoty jsou orientační a přesné hodnoty najdeme v příslušném katalogu. Pro práci na VKV je vhodný varikap Tesla KB105. Obr.38 znázorňuje způsob připojení varikapu k rezonančnímu okruhu. Velikostí sériové kapacity a velikostí děliče napětí můžeme ovlivnit velikost rozladění. Průběh závislosti kapacity varikapu v závislosti na přiloženém ss napětí není u běžných typů varikapů lineární.

Sériový odpor zapojený mezi zem a potenciometr má význam pro nastavení počátečního minimálního napětí  $U_{KA} = 3 + 4 V$  /odpovídající maximální kapacitě  $C_{KA}$ /. Pod tuto hranici nemá

napětí poklesnout, neboť pak se mění vnitřní sériový odpor diody - varikapu a může nastat nepříznivé ovlivnění kvality rezonančního obvodu.

Uvedené způsoby nevylučují možnost rozladování kapacitním, nebo někdy i induktivním trimrem. Od tohoto způsobu se při



Obr.38. Způsob připojení varikapu k rezonančnímu okruhu oscilátoru. Jemné ladění varikapem

stavbě tranceiverů prakticky upouští, protože stav rozladění zůstává nezávisle na přepnutí příjem - vysílání.

## 6.2. SMĚŠOVACÍ OSCILÁTORY

Směšovací oscilátory realizujeme z důvodu získání dobré stability určitého kmitočtu, vhodného k dalšímu zpracování a pokrytí vyšších amatérských pásem. Další výhodou je realizace pouze jednoho nepřepínaného laditelného oscilátoru, jehož výstupní signál se směšuje se signály z krystalových oscilátorů.

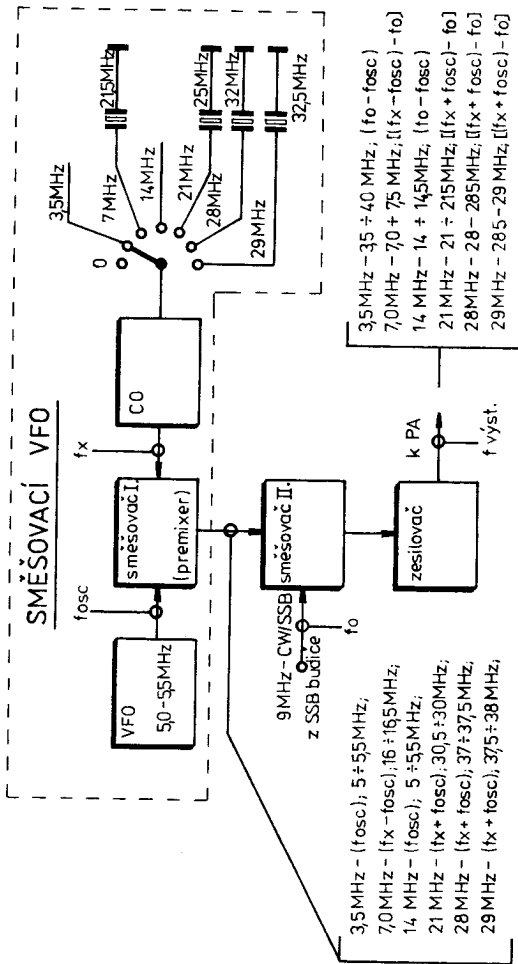
Směšovací oscilátor se tedy skládá z krystalového oscilátoru,

laděného oscilátoru a směšovače. Tento směšovač bývá nazýván "premixer". Z konstrukčního hlediska je nutné zabránit nežádoucímu pronikání signálů z těchto oscilátorů do dalších obvodů zařízení mimo určenou cestu. Provádíme dokonalé odstínění a filtrování napájecích napětí. Při uplatnění požadavku na od-filtrování nežádoucích kmitočtů na výstupech jednotlivých oscilátorů musíme také zabránit pronikání nežádoucích směšovacích produktů na výstupu ze směšovače. Postačí obvykle použití dvojité laděné pásmové propusti. Poněkud horší potlačení nežádoucích kmitočtů nastane osadíme-li celý směšovací oscilátor tranzistory. Zpravidla se tranzistory používají na VFO a případně krystalový oscilátor a směšovač se realizuje elektronkový, nebo s FETy. Použijeme-li i směšovač tranzistorový, potom raději volíme některé z balančních zapojení.

Výhodnost směšovacího oscilátoru je patrná z blokového zapojení na obr.39. Uvedené kmitočty nejsou určující, ale ukazují, jakým způsobem lze navrhnout podobné blokové zapojení dle vlastních možností. Uvedené blokové zapojení je kresleno pro pracovní režim - vysílání.

Vidíme, že na pásmu 3,5 a 14 MHz pracuje první směšovač jako zesilovač, což však platí pouze při použití VFO s kmitočtem  $5 + 5,5$  MHz a SSB budiče pracujícího na 9 MHz. V ostatních případech je nutné věnovat pozornost volbě kmitočtů, aby některý /i kombinační/ nespadal kmitočtově právě do pásma pracovních kmitočtů. Vznikly by tím nepříjemné potíže jak při vysílání, tak při příjmu.





Obr.39. Blokové zapojení směšovacího VFO pro všechna KV pásma

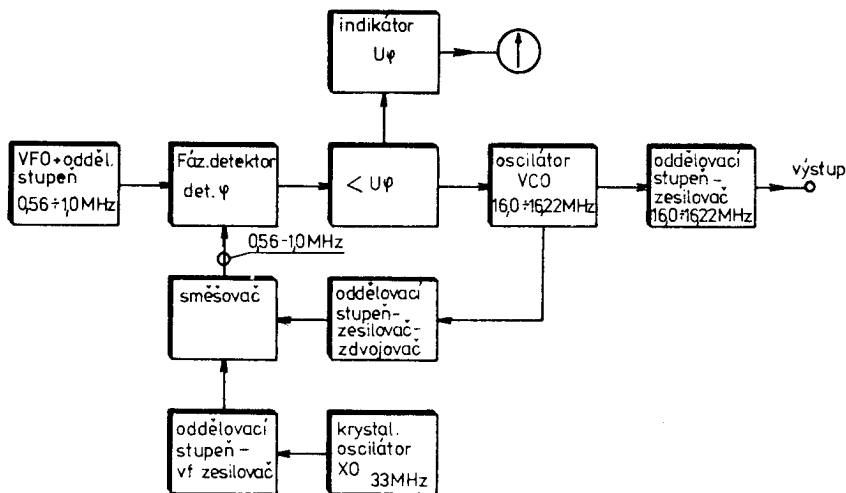
## 7. PRINCIP OSCILÁTORŮ ŘÍZENÝCH FÁZOVOU SMYČKOU

Jedním z prvních propagátorů oscilátorů řízených fázovým zá-  
věsem /fázovou smyčkou/ v amatérské praxi byl maďarský amatér  
HA5WH. Jeho tzv. "Phase - locked VFO" pro 144 MHz vysílač byl  
také otištěn ve známém časopise "Radio Communication". Jedná se  
o zařízení osazené diskrétními součástkami, nebo ve druhé va-  
riantě jsou již použity IO. V současné době již celá řada sta-  
nic podobná zařízení používá, zvláště při provozu na VKV. Pod-  
statou tohoto zařízení je, že oscilátor pracující přímo na VKV  
 $/f_{prac} - f_{mf}/$ , obvykle okolo 133 MHz, je řízen přes fázovou  
smyčku oscilátorem pracujícím na nízkém KV kmitočtu, např.  
2 + 4 MHz. Na těchto kmitočtech snadno dosáhneme poměrně vyso-  
ké stability kmitočtu, která je pro stabilitu VKV kmitočtu ur-  
čující.

Zařízení bývá nazýváno PLL /z angl. Phase - locked loop/.  
PLL se skládá z referenčního KV oscilátoru, fázového detektoru,  
RC filtru rozdílového řídicího napětí, řídicího prvku VKV osc.  
/varikap/, směšovače krystalového oscilátoru, z řízeného VKV  
osc. VCO /z angl. Voltage Controlled Oscillator/ a z pomocných  
obvodů. Uvedené tvoří PLL jednotku. Nebudeme uvádět podrobné  
zapojení, ale seznámíme se s funkcí PLL jednotky na blokovém  
zapojení. /Podobnou problematikou se zabývá OKLBI v AR9/74  
a OKLDAP ve Zpravodaji./

V původně publikované verzi byla jednotka PLL navržena pro

výstupní kmitočet  $f_p = 16$  MHz. Tento kmitočet násobením padl do pásma 144 MHz. Blokové zapojení je na obr. 40 /v blokovém zapojení jsou zachovány původní kmitočty/. Toto může být vodítkem ke konstrukci PLL jednotky pro vyšší KV pásma. Dále popsaná PLL

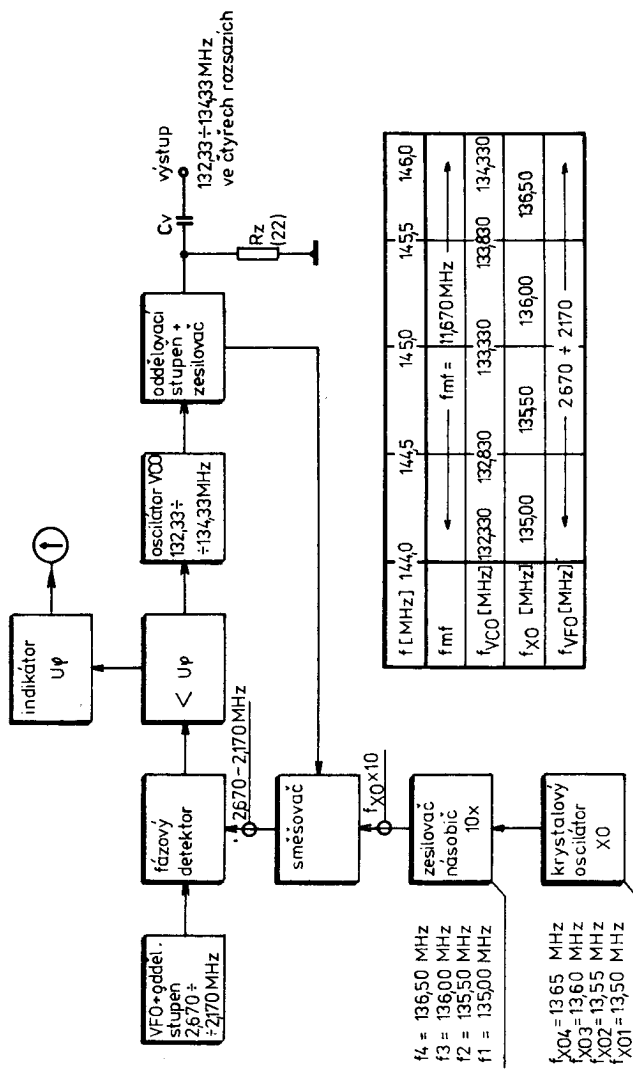


Obr.40. Blokové zapojení jednotky PLL s výstupním kmitočtem 16 MHz

jednotka je určena pro CW/SSB 144 MHz tranceiver a je provozně odzkoušena v mnoha závodech po delší dobu a výborně se osvědčila.

Pro přeladění celého pásma 144 MHz potřebujeme přeladění KV referenčního oscilátoru  $\delta f = 2$  MHz. Na kmitočtech okolo 3 MHz to těžko realizujeme, protože jednou z podmínek správné funkce PLL je téměř konstantní amplituda výstupního napětí referenčního oscilátoru. Jsou tedy dvě možnosti: buď se omezit na provoz v první části pásma 2 - m, kam se koncentruje CW/SSB provoz, nebo pásmo rozdělit na rozsahy, např. po 0,5 MHz. Rozdělení je

výhodnější a provádí se přepínáním kmitočtů krystalového oscilátoru. Blokové zapojení ukazuje obr.41. Pro přehlednost je uveden kmitočtový diagram této PLL jednotky. Při volbě kmitočtu  $f_p$  a  $f_{x0}$  musíme dát pozor, aby jejich násobky a kombinační kmitočty nepadly do pracovního pásma. PLL jednotka lépe pracuje když násobek kmitočtu  $XO - n \cdot f_{x0}$  - je kmitočtově vyšší než kmitočet VKV osc. VCO. Má být  $n \cdot f_{x0} > f_p$ . Řízený VKV oscilátor VCO pracuje na kmitočtu  $132,330 + 134,330$  MHz. Tomuto kmitočtovému rozsahu musí odpovídat přeladitelnost varikapem a příslušná úroveň řídicího napětí pro varikap. Oscilátor je typu SWAN. Za oscilátorem následují dva oddělovací stupně, emitorový sledovač a zesilovač v zapojení SB. Dále je zapojen zesilovací stupeň, na jehož výstupu je cca  $1V/70\Omega$ . Tato úroveň je z toho důvodu, že vř napětí je vedeno koaxiálním kabelem ke směšovačům RX a TX části, osazeným FETy. Signál pro směšovač PLL jednotky je odebírán za oddělovacími stupni přes odporový dělič. Do směšovače, v klasickém zapojení s jedním VKV tranzistorem KFL25, přichází také vynásobený signál z krystalového oscilátoru XO. Krystalový oscilátor má přepínané čtyři krystaly, rozdělující v souladu s referenčním oscilátorem pásmo na čtyři rozsahy. Kmitočty krystalů jsou 13,500; 13,550; 13,600; 13,650. Tyto kmitočty jsou v následujícím stupni desetkrát vynásobeny. Oscilátor pracuje v Piercově zapojení. Uvedené hodnoty kmitočtů nejsou podmínkou, jsou vodítkem pro objasnění činnosti. Zesílený vř signál s úrovní  $U_{vř} \hat{=} 100$  mV je veden do směšovače. Odpovídající úroveň signálu z VCO je nastavena děličem za odd. stupni. Smíšením těchto signálů dostaneme rozdílový nízký kmitočet v rozsahu  $2,670 + 2,170$  MHz. Tento signál přichází do



Obr.41. Blokové zapojení jednotky PLL pro pásmo 144 MHz

fázového detektoru zároveň se signálem z referenčního oscilátoru. Pro tento oscilátor se osvědčilo zapojení publikované v AR1/76. Vzniklé rozdílové napětí je vedeno přes RC filtr, který zamezuje pronikání střídavých napětí z fázového detektoru do ss zesilovače. Zesilovač zesiluje toto napětí na úroveň potřebnou pro přeladění VCO v požadovaném rozsahu. Každá změna kmitočtu, buď samovolná u VCO, nebo změna přeladěním referenčního oscilátoru, vyvolá změnu rozdílového napětí u fázového detektoru. Toto napětí musí mít takový smysl změny, aby působil zpětně přes varikap na VCO a to tak, aby rozdílový kmitočet přicházející ze směšovače a vzniklý smíšením signálu z VCO a vynásobeného  $f_{XO}$  byl opět shodný s kmitočtem přicházejícím z referenčního oscilátoru. To znamená, že při uzavřené fázové smyčce sleduje VCO pomocí svého řídicího varikapu změny kmitočtu referenčního oscilátoru, neboť kmitočet XO lze považovat za konstantní. Při přepínání rozsahů nebo při zapnutí může nastat stav, kdy úroveň řídicího napětí není blízká potřebné úrovni. Lze realizovat spouštěcí obvod, nebo snadněji, podložené napětí pro varikap řídit ručně potenciometrem. Při úrovni napětí, které odpovídá stavu uzavřené fázové smyčky, již další změna ruční regulace není patrná. Pouze v krajních polohách regulace můžeme opět přerušit uzavření smyčky. Změna řídicího napětí je potom větší, nebo menší, než vyžaduje rozsah přeladění. Úroveň řídicího napětí vycházejícího z ss zesilovače lze snadno měřit elektronkovým voltmetrem, nebo ještě lépe vestavěným indikačním měřicím přístrojem. Pro kontrolu a orientaci lze oceňovat výchyly měřicích přístrojů pro jednotlivé rozsahy. Stabilita

kmítočtu celé PLL jednotky je charakterizována následujícím vztahem:

$$\Delta f_p = 9 \frac{\Delta f_{ref}}{2} + \frac{5}{2} \Delta f_{xo} + \Delta f_s = 4,5 \Delta f_{ref} + 2,5 \Delta f_{xo}$$

kde:  $\Delta f_p$  - kmítočtová nestabilita pracovního kmítočtu

$\Delta f_{ref}$  - kmítočtová nestabilita referenčního kmítočtu

$\Delta f_{xo}$  - kmítočtová nestabilita kmítočtu krystalového oscilátoru

$\Delta f_s$  - kmítočtová změna způsobená uzavřením fázové smyčky.

Platí však, že  $\Delta f_s \ll \Delta f_{ref}$  a dále, že  $\Delta f_{xo} < \Delta f_{ref}$ . Z toho je patrné, že pro dobrou činnost celé PLL jednotky je podstatná stabilita referenčního oscilátoru.

---

## SEZNAM OBRÁZKŮ A TABULEK

- Obr.1. Vznik oscilátoru. Zesilovač se zpětnou vazbou
- Obr.2. Princip oscilátoru. Spojení aktivního a pasivního čtyřpólu prostřednictvím transformačních prvků
- Obr.3. Transformační převody
- Obr.4. Teplotní motýlková kompenzace
- Obr.5. Náhradní obvod tranzistoru vytvořený z admitačních matic /SE/
- Obr.6. Náhradní obvod tranzistoru vytvořený ze smíšených rovnic /SE/
- Obr.7. Náhradní obvod skutečného tranzistoru /SE/
- Obr.8. Náhradní obvod vakuové triody
- Obr.9. Charakteristika přechodu báze - emitor u tranzistoru v zapojení SE
- Obr.10. Schultzův diagram
- Obr.11. Výstupní dolnofrekvenční propust tranzistorového oscilátoru
- Obr.12. Ekvivalentní zapojení krystalového rezonátoru
- Obr.13. Princip zapojení Piercova oscilátoru krystalového s elektronkou
- Obr.14. Piercův krystalový oscilátor s elektronkou 6F31
- Obr.15. Piercův krystalový oscilátor a oddělovací stupeň s dvojitou triodou
- Obr.16. Princip zapojení krystalového oscilátoru Colpittsova s elektronkou
- Obr.17. Colpittsův oscilátor s elektronkou 6F32. Vynásobení v anodovém obvodu
- Obr.18. Piercův oscilátor s NPN tranzistorem
- Obr.19. Piercův oscilátor s tranzistorem PNP. Vynásobení kmitočtu v kolektorovém obvodu
- Obr.20. Stabilní zapojení Piercova oscilátoru s PNP tranzistorem
- Obr.21. Colpittsův oscilátor s PNP tranzistorem
- Obr.22. Müllerův oscilátor s pentodou



- Obr.23. Princip tranzistorového oscilátoru využívajícího sériovou rezonanci krystalu v zapojení s transformátoremovou vazbou
- Obr.24. Tranzistorový oscilátor využívající sériovou rezonanci krystalu
- Obr.25. Tranzistorový oscilátor využívající sériovou rezonanci krystalu pro vyšší kmitočty
- Obr.26. Emitorově vázaný Buttlérův oscilátor
- Obr.27. Krystalový oscilátor s tranzistorem FET
- Obr.28. Přepínání krystalů a kapacit laděného kolektorového obvodu
- Obr.29. Přepínání krystalů pro LSB a USB u krystalového oscilátoru SSB vysílače
- Obr.30. Přepínání více krystalů diodami
- Obr.31. Princip zapojení tranzistorového kalibrátoru s děličem kmitočtu
- Obr.32. Princip zapojení Clappova oscilátoru s elektronikou
- Obr.33. Elektronkový Clappův oscilátor s oddělovacím stupněm
- Obr.34. Clappův oscilátor /ECO/ s pentodou
- Obr.35. Tranzistorové VFO typu "SWAN"
- Obr.36. Tranzistorové VFO pro kmitočty 5,0 + 5,5 MHz s výstupní dolnofrekvenční propustí
- Obr.37. VFO s tranzistory FET pro pásmo 5,0 + 5,5 MHz
- Obr.38. Způsob připojení varikapu k rezonančnímu okruhu oscilátoru. Jemné ladění varikapem
- Obr.39. Blokové zapojení směšovacího VFO pro všechna KV pásma
- Obr.40. Blokové zapojení jednotky PLL s výstupním kmitočtem 16 MHz
- Obr.41. Blokové zapojení jednotky PLL pro pásmo 144 MHz

Tabulka 1. Kondenzátory pro VF obvody  
Barevné označení keramických kondenzátorů

Tabulka 2. Čtyřpól

---

## SEZNAM LITERATURY

1. Čermák, Navrátil: Tranzistorová technika, SNTL, Praha 1967
2. Hoffner, V.: Směšovače a oscilátory, SNTL, Praha 1964
3. Hošek, Pejskar: Vf tranzistorové zesilovače, SNTL, Praha 1967
4. Kolektiv autorů: Teorie i rasčet osnovnych schem na tranzistorach, Swazizdat, Moskva 1963
5. Pappenfus, Bruene, Schoenike: Single Sideband Principles and Circuits, Mc.Graw - Hill Inc., New York 1964
6. Sedláček a kol.: Amatérská radiotechnika I/II, Naše vojsko 1953
7. Siforov, V.I.: Radiové přijímače, SNTL, Praha 1956
8. Stránský, J.: Základy radiotechniky I/II, SNTL, Praha 1959
9. Vackář, J.: Vysílače I., SNTL, Praha 1960

### Články z časopisů:

Amatérské radio 1959, 1971 až 1975

Radio SSSR 1972

QST Amateur Radio 1963, 1971

Radio Communication RSGB 1965, 1967

ÚČELOVÁ EDICE ÚV SVAZARMU

Knižnice zájmové, branně technické a sportovní činnosti

---

## PŘEDNÁŠKY Z AMATÉRSKÉ RADIOTECHNIKY

---

### OSCILÁTORY V RADIOVÍCH ZAŘÍZENÍCH

Vydal ústřední výbor Svazu pro spolupráci s armádou v Praze roku 1980 jako svou 2394. publikaci, 64 stran, 41 obrázků, 2 tabulky.

Napsal Ing. Jiří Štěpán

Lektoroval Jiří Bláha

Návrh obálky František Prouza

Obrázky nakreslil Ing. Jiří Štěpán

Šéfredaktorka Nina Erbenová

Odpovědná redaktorka Ilona Manolevská

Grafická úprava Miloslav Torn

Náklad 3 000 výtisků. Publikace je vydána pro vnitřní potřebu Svazarmu a rozšiřuje se bezplatně.

Vytiskly Východočeské tiskárny Jihlava.