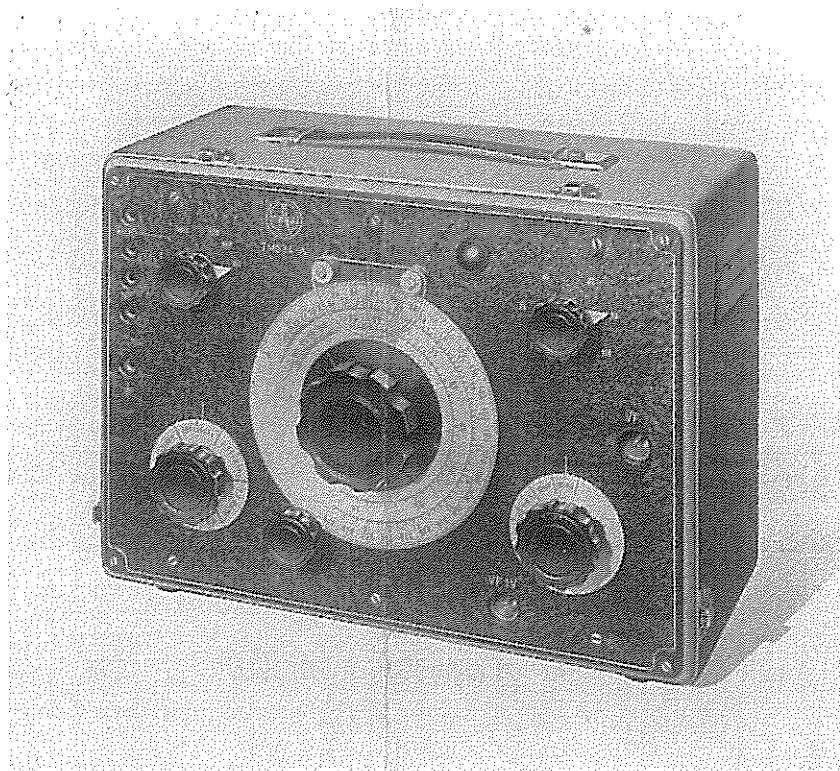




SERVICE-OSCILÁTOR TESLA TM 534



POUŽITÍ

Service-oscilátor TESLA TM 534 je určen především pro opravy rozhlasových přijímačů, vyhovuje však i pro běžné práce laboratorní. Používá se k vyvažování vysokofrekvenčních obvodů, zjišťování chyb, ke kontrole citlivosti, selektivity a samočinného vyrovnávání úniku přijímačů a pod.

POPIS

Přístroj obsahuje dva generátory kmitů: vysokofrekvenční s měnitelným kmitočtem a tónový generátor se čtyřmi pevnými modulačními kmitočty. Na dvou zdírkách lze odebírat vysokofrekvenční napětí buď konstantní, nebo měnitelné, modulované buď cizím, nebo vnitřním zdrojem nebo bez modulace. Na další zdířky jsou vyvedeny modulační kmitočty pro zkoušení nf. části přijímače.

PŘEDNOSTI

Přímé čtení kmitočtu, široký frekvenční rozsah, dobrá stabilita.

TECHNICKÉ ÚDAJE

Vysokofrekvenční kmitočet:
plynule měnitelný od 94 kc/s do 31 Mc/s; je rozdělen do pěti rozsahů, které se navzájem překrývají.

Výstupní napětí:

v rozsahu 94 kc/s až 9,4 Mc/s je konstantní vf. napětí $1\text{ V} \pm 3\text{ db}$, v rozsahu 9,4 Mc/s až 31 Mc/s se mění od 0,17 do 0,38 V. Měnitelné vf. napětí lze regulovat v mezích od $10\ \mu\text{V}$ do $100\text{ mV} \pm 3\text{ db}$.

Vnitřní odpor:

u konstantního výstupu $1000\ \Omega$, u měnitelného 0 až $100\ \Omega$ se seriovou kapacitou 250 pF .

Modulační kmitočet:

150, 400, 1500 a 5000 c/s, vnitřní odpor zdroje $100\ \Omega$.

Stabilita:

lepší než 0,01% při změně síťového napětí o 10%.

Přesnost vf. kmitočtu:

vyšší než $\pm 1\%$ v celém frekvenčním rozsahu.

Přístroj se dá přepojit na všechna obvyklá napětí sítě 110 až 240 V, 40 až 60 c/s.

Osazení:

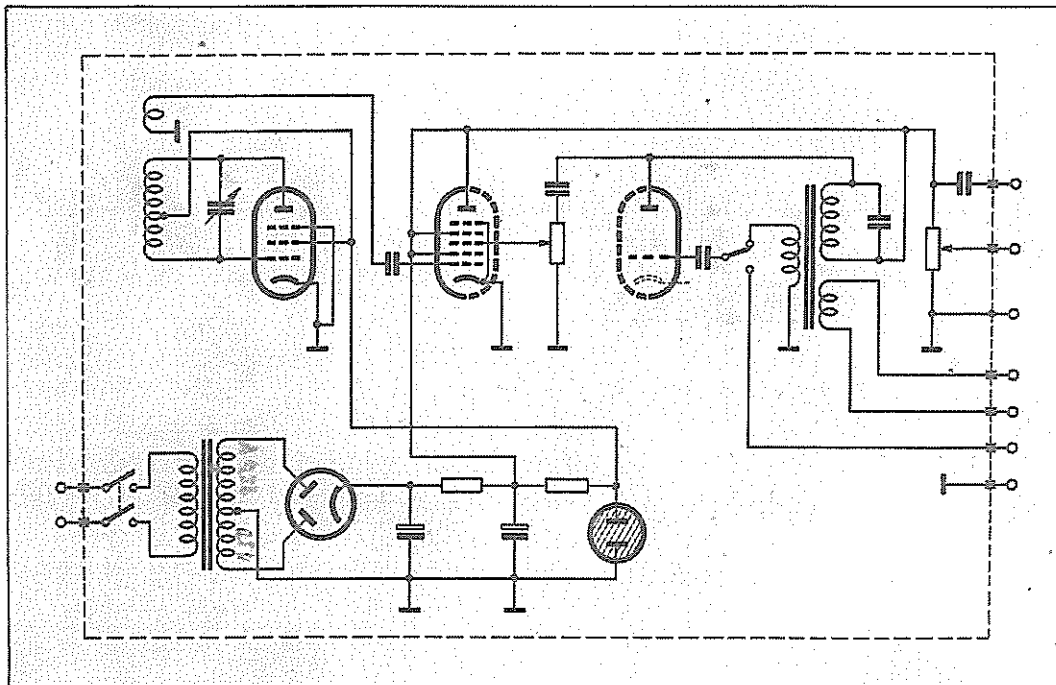
Elektronky TESLA EF 22, ECH 21, AZ 11, 7475.

PŘÍSLUŠENSTVÍ

Vysokofrekvenční a síťový kabel.

PROVEDENÍ

Přenosný přístroj s rukojetí a krytem na panelovou desku.



Princip. zapojení

Název	Typ	Rozměry mm			Váha kg	Obj. čís.	Cena
		šířka	výška	hloubka			
Service oscilátor	TESLA TM 534	355	265	195	11,2	vid.	8.375-

SERVICE OSCILÁTOR TESLA TM 534 B

Návod k obsluze

Service oscilátor TESLA TM 534 B je konstruován především pro opravy rozhlasových přijimačů i v menších dílnách, vyhovuje však i pro běžné práce laboratorní a svými malými rozměry a malou vahou i pro použití mimo dílnu.

Oscilátor TM 534 B obsahuje dva zdroje kmitočtů: vysokofrekvenční s měnitelným kmitočtem a nízkofrekvenční s pevným kmitočtem, kterým lze modulovat kmitočet vysokofrekvenční. Vestavěný nízkofrekvenční zdroj lze v případě potřeby nahradit normálním tónovým generátorem, jehož napětí přivedeme na zdířky k tomu určené. Vzhledem k velkému výstupnímu napětí lze oscilátor používat i k jiným účelům, na př. měření hodnot kondensátorů a cívek rezonanční metodou, zjišťování rezonančních kmitočtů obvodů atp.

Nízkofrekvenčního zdroje lze použít též k napájení měřících můstků a zkoušení nf. částí přijimačů, zesilovačů a reproduktorů.

OBSLUHA

Připojení na síť

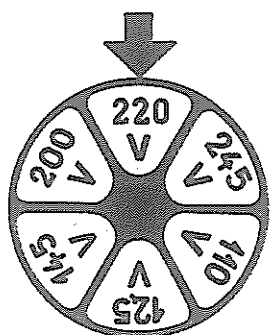
Než zasunete zástrčku síťové šňůry oscilátoru do zásuvky elektrovodné sítě, přesvědčte se, zda je oscilátor přepojen na správné napětí. Vidíte to v okénku zadní stěny. Z továrny je oscilátor zapojen na 220 V. Je-li třeba oscilátor přepojit na jiné napětí, provedete to takto: Po uvolnění zadní stěny povytáhněte kotouč voliče síťového napětí, natočte jej tak, aby číslo udávající požadované napětí se objevilo v okénku zadní stěny a kotouč voliče zasuňte. Zadní stěnu připevněte.

Přepojujete-li ze 100 voltových napětí na 200 voltová, nebo naopak, musíte vyměnit též síťovou pojistku jejíž hodnotu volte podle údajů v technické části tohoto návodu.

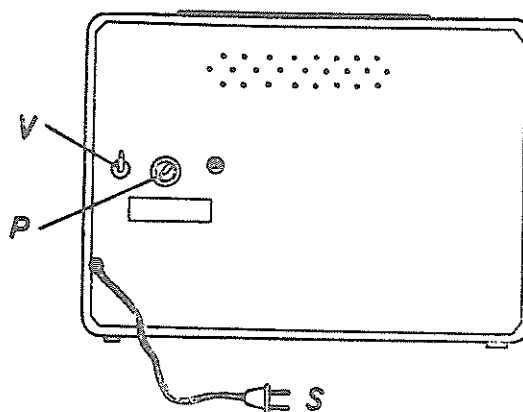
Teprve nyní můžete připojit oscilátor k síti a zapnout jej vypínačem V (obr. 3), při čemž se rozsvítí červené kontrolní návěstní světélko Z (obr. 1). Asi po 5 minutách, až se ustálí vnitřní teplota, je oscilátor připraven k normálnímu provozu.

Nastavení vysokofrekvenčního kmitočtu

Oscilátor vyrábí kmitočty od 94 kc/s do 31 Mc/s, rozdělené do pěti rozsahů, navzájem se překrývajících. Tyto rozsahy volte knoflíkem K1 (obr. 1). Vlastní požadovaný kmitočet nastavíte knoflíkem K2 (obr. 1). Je-li třeba



Obr. 2



Obr. 3

rychlého přeladění z jednoho konce rozsahu na druhý, použijte knoflíku K 3 (obr. 3) k hrubému nastavení kmitočtu a knoflíkem K 2 jemně doladíte:

- a) rozsah 0,1 — 0,3 Mc/s se čte na červené stupnici a její údaj dělí 100
- b) rozsah 0,3 — 0,95 Mc/s se čte na černé stupnici a její údaj dělí 100
- c) rozsah 0,95 — 3 Mc/s se čte na červené stupnici a její údaj dělí 10
- d) rozsah 3 — 9,5 Mc/s se čte na černé stupnici a její údaj dělí 10
- e) rozsah 9,5 — 30 Mc/s se čte na červené stupnici přímo v Mc/s

Nastavení výstupního napětí

Oscilátor má dva výstupní souosé vývody, z nichž můžete odebírat vysokofrekvenční napětí pomocí vf. kabelu, který je dodáván s přístrojem. Z vývodu A (obr. 1) můžete odebírat konstantní velké napětí pro různá měření rezonančními methodami; z vývodu B (obr. 1) pak napětí nastavitelné pro veškerá jiná měření. Velikost výstupního napětí nastavíte tak, že nejprve knoflíkem K 4 (obr. 1) přepnete do některé z jeho pěti poloh, čímž nastavíte požadované napětí zhruba a knoflíkem K 5 (obr. 1) pak nastavíte napětí přesněji.

Volba modulace

Vysokofrekvenční kmitočet můžete použít buď nemodulovaný nebo modulovaný vestavěným nízkofrekvenčním generátorem (kmitočet 400 c/s). Nevyhovuje-li tento kmitočet, můžete připojením separátního nízkofrekvenčního generátoru na zdíčky MOD (obr. 1) modulovat vysokofrekvenční kmitočet plynule kmitočty od 20 c/s do 20.000 c/s.

Druh modulace volíte knoflíkem K 6 (obr. 1). Jednotlivé polohy tohoto přepínače jsou:

MOD -- bez modulace nebo vnější modulace libovolným kmitočtem od 20 do 20.000 c/s

400 c — modulace vestavěným ní. generátorem (400 c/s)

Vestavěný generátor vytváří napětí, které je vedeno na samostatné zdíčky NF (obr. 1), takže jej lze používat i k nízkofrekvenčním zkoušením.

TECHNICKÉ ÚDAJE

Vf. rozsahy	přesnost	napětí vývodu A (obr. 1)
94 — 310 kc/s	} $\pm 1\%$ + chyba čtení	1 V \pm 3 dB
290 — 960 kc/s		
0,94 — 3,1 Mc/s		
2,9 — 9,6 Mc/s		
9,4 — 30 Mc/s	$\pm 3\%$	0,1 V — 0,4 V

Stálost vf. kmitočtu lepší než 0,05% při změně síťového napětí o 10%.

Vývod A

výstupní impedance	1000 Ω 20 pF
výstupní napětí	1 V \pm 3 dB

Vývod B

výstupní impedance	300 pF v serii s 0—100 Ω
výstupní napětí	10 μ V až 100 mV

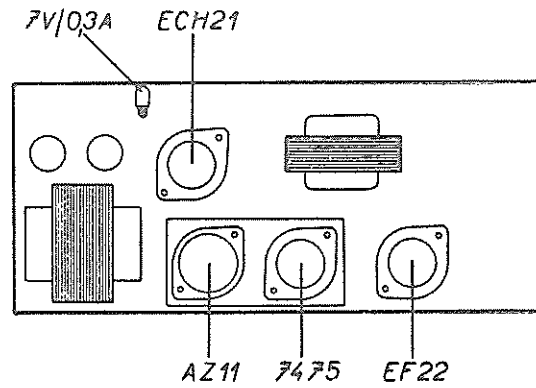
Hloubka modulace	s vnitřním generátorem 30% \pm 10% s vnějším generátorem od 0 do 100%
------------------	--

Napětí vnějšího nf. generátoru pro docílení 30% modulace asi 3 V.

Výstupní napětí zdířek NF	1 V \pm 3 dB
Výstupní impedance	0,1 M Ω
Vstupní impedance zdířek MOD	0,5 M Ω
Napájení	ze sítě 40—60 c/s, napětí 110, 125, 145, 200, 220 a 245 V
Síťová spotřeba	20 W
Pojistky	pro 220 V 200 mA pro 110 V 400 mA

Osazení elektronkami (obr. 4)

- EF 22 — vf. oscilátor
- ECH 21 — nf. generátor a modulátor
- 7475 — stabilisátor
- AZ 11 — usměrňovač

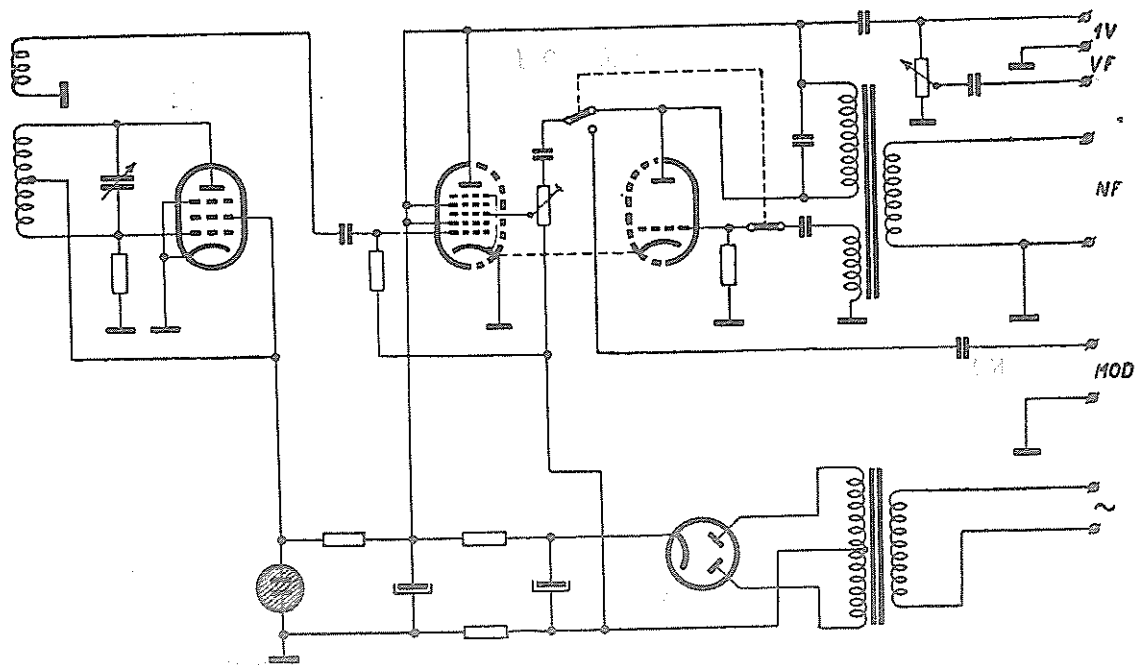


Obr. 4

Rozměry: výška 255 mm
 šířka 340 mm
 hloubka 155 mm
 195 mm (včetně víka)

Váha: 11,2 kg (včetně víka)

Základní zapojení oscilátoru TESLA TM 534 B



PŘÍKLADY POUŽITÍ

Sladování přijimačů

Vf. výstup oscilátoru svým zapojením spolu s kapacitou vf. kabelu odpovídá průměrně náhradním antenám a proto lze přijimač připojit bezprostředně dodávaným antenním kabelem.

Vf. výstup B (obr. 1) je chráněn proti stejnosměrnému napětí a proto jej můžeme připojit i k anodám elektronek přijimače, pokud je to při sladování nutné; max. přípustné stejnosměrné napětí je 300 V.

Vf. výstup A (obr. 1) dávající napětí 1 V není chráněn proti stejnosměrnému napětí a je nutné připojovat jej k anodám elektronek jen přes kondensátor.

Při sladování přijimače jest nutné držeti se předpisů výrobce o sladování mezifrekvenčních, středo-, dlouho-, krátkovlnných a ssacích okruhů.

Zásadně platí:

Při sladování nastavuje se na největší výchylku indikátoru na výstupu, nebo na největší hlasitost. Jedině při nastavování ssacích okruhů nebo odladovačů na nejmenší výchylku.

Důležité je, aby výstupní napětí oscilátoru bylo vždy tak malé, aby ještě dovolovalo sladování. **Regulátor hlasitosti** přijimače vždy **vytočen naplno**. Je-li přijimač přetížen vf. napětím, stěžuje se tím sladování buď působením AVC nebo zahlcením vstupních okruhů.

Nejprve se sladují mezifrekvenční okruhy v pořadí: diodový, anodový mf. elektronky, mřížkový mf. elektronky, anodový směšovací elektronky. Potom upravíme vstupní okruhy tak, aby souhlasily se stupnicí (oscilační ladící kondensátor ve zkratu). K tomu je potřeba odebrat přes kondensátor (asi 30.000 pF) signál z anody směšovací elektronky na vstup jakéhokoliv nf. zesilovače na jehož výstup připojíme indikátor (outputmetr). Na konec doladíme oscilační okruhy tak, aby souhlasily se vstupními.

Hranice rozsahů přijimače

Potřebujeme-li zjistit krajní kmitočty rozsahů přijimače, naladíme přijimač postupně na doraz ke krajům stupnice a oscilátorem nastavíme vždy kmitočet tak, abychom na výstupu přijimače dostali největší výchylku. Kmitočty nastavené na stupnici oscilátoru udávají pak krajní kmitočty

rozsahů přijímače. Při určování kmitočtu je třeba dáti pozor na zrcadlové kmitočty.

Zkouška cejchování přijímače

Na oscilátoru nastavíme kmitočet některé známé vysílací stanice a přijímač na tento kmitočet nastavíme též. Souhlasí-li obě nastavení v jistých malých mezích, je cejchování přijímače správné. Přitom je třeba dbáti, aby vstupní okruhy přijímače nebyly zahlceny.

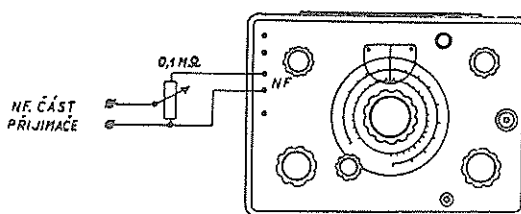
Zkouška citlivosti přijímače

Ke kontrole, zda přijímač správně pracuje, patří též alespoň hrubé změření jeho citlivosti. Změřit citlivost na jediném kmitočtu nestačí, neboť se v určitých malých mezích mění. Kontrolujeme ji proto vždy na několika kmitočtech téhož vlnového rozsahu přijímače. Pro tuto zkoušku použijeme cejchovní tabulku na konci tohoto návodu, kde je uvedeno výstupní vf. napětí na vývodu B (obr. 1) při postavení knoflíku K5 do jeho pravé polohy (t. j. nejvyšší napětí).

Citlivostí rozumí se vf. napětí, které, modulováno 400 c/s do hloubky 30%, vytvoří na výstupu přijímače tónový výkon 50 mW (= hlasitost pro místnosti).

Hledání vad v přijímači

Mají-li všechny elektronky správné pracovní napětí, a přesto přijímač správně nepracuje, zkontrolujeme nejprve nf. část přijímače pomocí nízkofrekvenčního napětí dodávaného service-oscilátorem (zdířky NF). Poně-



Obr. 5

vadž je toto napětí veliké, aby bylo možné budít i koncové elektronky přímo, musíme je vhodným děličem zmenšit na hodnotu potřebnou k buzení nf. části přijímače, na př. potenciometrem 0,1 MΩ nebo větším podle obr. 5. Případné chyby nf. části se zjistí a odstraní dle známých method. Po této zkoušce se přejde na vysokofrekvenční část přijímače, včetně mezifrekvence. Nejjednodušším způsobem hledání vady je nové sladění okruhů. Okruh, který nelze doladit, se dá předpokládat za vadný. V případě, že z jakéhokoli důvodu nelze přijímač sladit, přivede se na vf. usměrňovač (obvykle dioda) velké vf. napětí (1 V) o mf. kmitočtu. Toto

vytvoří na výstupu přijímače určité napětí. Koncovkou vf. kabelu zkouší se pak ve směru k antennímu vstupu přijímače postupně anodové a mřížkové přívody k jednotlivým okruhům. V případě, že je přijímač v pořádku, musí se pak stupeň po stupni vystačit s odpovídajícím zmenšeným výstupním napětím oscilátoru, jak to odpovídá zesilovacímu činiteli jednotlivých stupňů.

Zkouška AVC (samočinné vyrovnávání citlivosti)

Oscilátor se nastaví na libovolný vf. kmitočet, obvykle 1 Mc/s na středních vlnách a 10 Mc/s na krátkých vlnách, a přijímač se naladí též na tento kmitočet. Regulátor hlasitosti přijímače vytočen na plnou hlasitost. Při stupňovitěm zvyšování výstupního napětí oscilátoru odečítají se příslušné výchylky outputmetru. Vynesou-li se odečtené výchylky outputmetru v závislosti na nastavených napětích oscilátoru, vyjde křivka zprvu strmě stoupající, která se náhle zlomí. Zásah regulace AVC je charakterisován tímto zlomem křivky. Čím je křivka po zlomu plošší (vodorovnější), tím lépe AVC pracuje. Bližší v „Radiotechnické a elektroakustické příručce“ vydané ESČ 1949.

Zkouška šíře pásma

Po zacvičení lze oscilátorem měřit též šíři pásma. Oscilátor nastavíme na libovolný kmitočet, obvykle 1 Mc/s na středních vlnách a 10 Mc/s na krátkých vlnách, a přijímač se naladí též na tento kmitočet.

Na oscilátoru se nastaví takové výstupní napětí, které vytvoří na výstupu přijímače výkon 50 mW. Napětí oscilátoru se zvýší desetkrát a oscilátor se rozladí na obě strany tak daleko, až je na výstupu přijímače opět 50 mW. Rozdíl takto odečtených kmitočetů udává šíři pásma.

Měření nf. charakteristiky vf. okruhů přijímače

Oscilátor a přijímač se nastaví na týž kmitočet (výkon 50 mW). Oscilátor se přepne pro modulaci vnějším tónovým generátorem (K 6) a na svorky MOD se přivede napětí generátoru. Generátorem se pak protáčí od nízkých k vysokým kmitočetům a zapisuje se výkon přijímače. Z těchto zápisů se pak vynesou obvyklým způsobem nf. charakteristika.

Kontrola oscilátoru

Po výměně oscilační elektronky nebo při poškození oscilátoru se doporučuje tato jednoduchá kontrola zda oscilátor udržuje udávanou přesnost vf. kmitočtu ($\pm 1\%$ resp. $\pm 3\%$):

Rozhlasový přijímač se připojí k venkovní anteně a naladí na libovolný vysílač, vyjma místního. Na výstup oscilátoru se připojí asi $\frac{1}{2}$ — 1 m drátu volně položeného podle přívodu venkovní anteny. Signál z oscilátoru se použije nemodulovaný. Protáčí-li se nyní knoflíkem oscilátoru K2, objeví se po obou stranách naladěného vysílače vysoký hvizd, jehož tón se při dalším ladění snižuje, až při přesném naladění zcela zmizí. Na tomto místě souhlasí kmitočet oscilátoru s kmitočtem nastaveného vysílače. Porovnáním s kmitočtem vysílače se zjistí, zda je kmitočet oscilátoru v udaných tolerancích. K této zkoušce je vhodnější selektivní přímo laděný přijímač, neboť nemá zrcaděl. Je-li úchylnka ladění oscilátoru značná, jest třeba oscilátor zaslat do opravy včetně příslušných elektronek i výstupního vf. kabelu.

POZOR!

Zkoušení přesnosti kmitočtu oscilátoru je nutné provádět v době, kdy je zaručeno, že nebude rušen poslech sousedů.

Kontrola nf. části oscilátoru se provede snadno na zdíčkách NF oscilátoru měřicím přístrojem pro tónové kmitočty (na př. Multavi II nebo Avomet). Při vnitřní modulaci (400 c/s) musí být výstupní nf. napětí 1 V s nepatrnými odchylkami. Je-li napětí značně menší, je nutné přezkoušet nf. oscilační (ECH 21) nebo usměrňovací (AZ 11) elektronku.

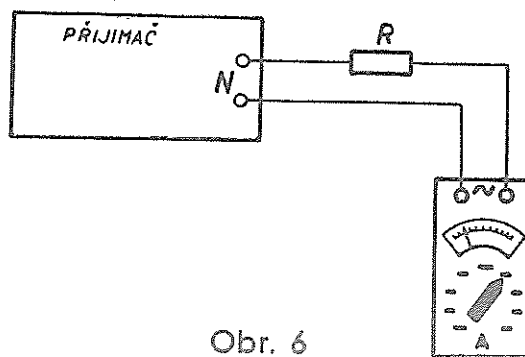
Jednoduchý outputmetr

Pro řadu běžných měření na přijímači stačí jako indikátor na výstupu vestavěný reproduktor (nastavení na největší hlasitost). Jsou však mnohá měření (citlivost, AVC, selektivita, hledání vad a pod.), kde akustický záznam nestačí a musí být proveden přesněji přístrojem pro tónové kmitočty. Prakticky se k tomuto účelu hodí každý střídavý voltampérmetr, jelikož ukazuje kmitočet 400 c/s takřka zcela shodně jako 50 c/s (na př. Avomet). Outputmetr lze připojit dvojm způsobem:

1. Na nízkohmový výstup přijímače (obr. 6)

Výstup přijímače zatížíte náhradním odporem R (obvykle 5Ω) a odpojíte vestavěný reproduktor.

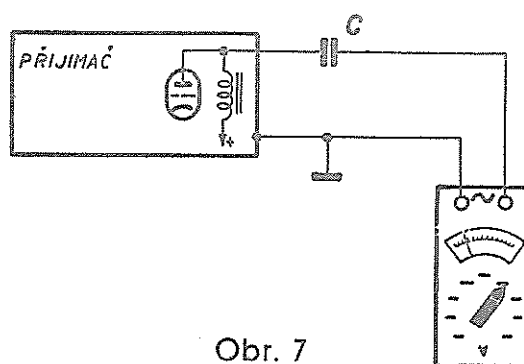
Do serie s odporem zapojíte střídavý ampérmetr. Jelikož jeho vnitřní odpor je malý, lze jej zanedbat.



Obr. 6

2. K anodě koncové elektronky (obr. 7)

Střídavý voltmetr připojíte přes velký kondensátor C (1 μ F nebo větší), zkoušený na velké napětí (cca 2500 V). V tomto případě necháte vestavěný reproduktor buď připojený, nebo jej nahradíte odporem.



Obr. 7

TABULKA PRO PŘEVOD KMITOČTŮ NA VLNOVÉ DÉLKY A NAOPAK

Při měření oscilátorem bývá často nutno přepočítat údaje vlnových délek v metrech na kmitočty a naopak. Přepočítání se provede podle vzorců:

$$\lambda = \frac{300.000}{f} \qquad f = \frac{300.000}{\lambda}$$

V těchto vzorcích znamená: λ vlnovou délku v metrech,
 f kmitočet v kilocyklech za vteřinu.

V tabulce jsou uvedeny jen kmitočty od 100 do 1100 kc/s. Pro vyšší resp. nižší kmitočty bude vlnová délka tolikrát kratší, kolikrát je vyšší kmitočet a naopak. Na př. pro kmitočet 5300 kc/s naleznete v tabulce 56,6 m.

kc/s	m	kc/s	m	kc/s	m
100	3000	140	2143	180	1667
105	2857	145	2069	185	1622
110	2727	150	2000	190	1579
115	2609	155	1936	195	1539
120	2500	160	1875	200	1500
125	2400	165	1819	205	1463
130	2308	170	1765	210	1429
135	2222	175	1714	215	1396

kc/s	m	kc/s	m	kc/s	m
220	1364	385	779,2	550	545,4
225	1333	390	769,2	555	540,5
230	1304	395	759,5	560	535,6
235	1276	400	750,0	565	531,0
240	1250	405	740,7	570	526,3
245	1224	410	731,7	575	521,7
250	1200	415	723,0	580	517,2
255	1177	420	714,3	585	512,8
260	1154	425	705,8	590	508,4
265	1132	430	697,6	595	504,2
270	1111	435	689,7	600	500,0
275	1091	440	681,7	605	495,8
280	1071	445	674,0	610	491,8
285	1053	450	666,7	615	487,8
290	1035	455	659,3	620	483,9
295	1017	460	652,1	625	480,0
300	1000,0	465	645,0	630	476,2
305	983,5	470	638,3	635	472,4
310	967,6	475	631,6	640	468,7
315	952,4	480	625,0	645	465,0
320	937,6	485	618,6	650	461,6
325	923,0	490	612,1	655	458,0
330	909,0	495	606,0	660	454,6
335	895,6	500	600,0	665	451,1
340	882,2	505	594,0	670	447,7
345	869,6	510	588,1	675	444,4
350	857,0	515	582,5	680	441,2
355	845,0	520	576,9	685	437,9
360	833,2	525	571,4	690	434,8
365	821,8	530	566,0	695	431,6
370	810,8	535	560,6	700	428,7
375	800,0	540	555,5	705	425,5
380	789,4	545	550,4	710	422,5

kc/s	m	kc/s	m	kc/s	m
715	419,6	845	355,0	975	307,7
720	416,7	850	352,9	980	306,1
725	413,8	855	350,8	985	304,6
730	411,0	860	348,8	990	303,1
735	408,1	865	346,8	995	301,5
740	405,4	870	344,8	1000	300,0
745	402,6	875	342,8	1005	298,5
750	400,0	880	340,8	1010	297,0
755	397,4	885	339,0	1015	295,6
760	394,7	890	337,1	1020	294,1
765	392,1	895	335,2	1025	292,7
770	389,6	900	333,4	1030	291,3
775	387,1	905	331,5	1035	289,9
780	384,6	910	329,7	1040	288,5
785	382,1	915	327,9	1045	287,1
790	379,8	920	326,1	1050	285,7
795	377,3	925	324,4	1055	284,4
800	375,0	930	322,5	1060	283,0
805	372,7	935	320,9	1065	281,7
810	370,3	940	319,2	1070	280,4
815	368,1	945	317,5	1075	279,1
820	365,8	950	315,8	1080	277,8
825	363,6	955	314,1	1085	276,5
830	361,4	960	312,5	1090	275,2
835	359,2	965	310,1	1095	274,0
840	357,1	970	309,2	1100	272,7

Je-li třeba zjistit hodnotu v tabulce neuvedenou, vypočítá se buď podle dříve uvedeného vzorce nebo interpunkcí dvou sousedních hodnot.

Příklad: Potřebujeme znát kmitočet 1004 kc/s v metrech.

$$\begin{array}{r}
 1000 \text{ kc/s} = 300,0 \text{ m} \\
 1005 \text{ kc/s} = 298,5 \text{ m} \\
 \hline
 1,5 \text{ m} \\
 0,3 \text{ m}
 \end{array}
 \begin{array}{l}
 \text{odečteme} \\
 \text{dělíme} \quad 5
 \end{array}$$

1 kc/s v tomto rozmezí se rovná 0,3 m. Tedy 1004 kc/s je 298,8 m.

POZNÁMKY PRO PROVOZ

Výstupní vf. napětí vývodu B (obr. 1)

K 5 v poloze	1	2	3	4	5
K 4 v pravé krajní poloze	μV	μV	μV	μV	μV

Uvedená výstupní napětí platí zhruba pro rozsah 0,94—1,5 Mc/s, jsou naměřena na středním kmitočtu tohoto rozsahu. Pro první polohu K 5 se mění uvedená hodnota napětí plynule mezi polovinou pro 94 kc/s a dvojnásobkem při 1,5 Mc/s.

Údaje v této tabulce Vám poslouží při informativním měření citlivosti přijimačů.



TESLA PARDUBICE

NÁRODNÍ PODNIK