

BM 430

TESLA

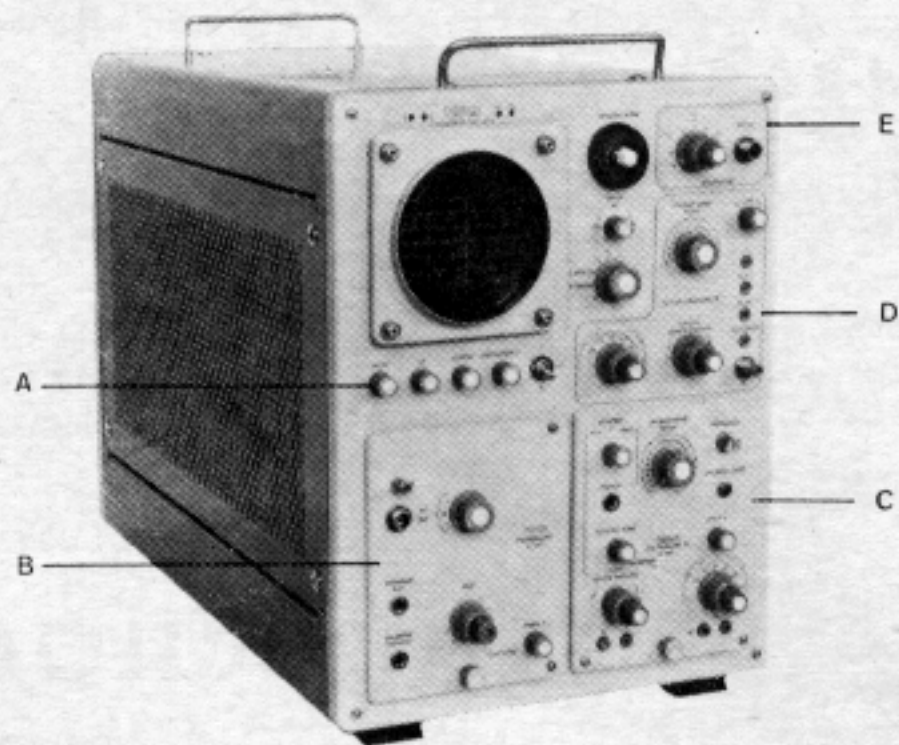
**TESLA BM 430**

NAVOD K OBSLUZE

**OSCILOGRAF**

ИНСТРУКЦИЯ ПО ОБСЛУЖИВАНИЮ

**ОСЦИЛЛОСКОП**



Obr. 1 – Рис. 1

A – ovládací prvky  
 B – vsuvná jednotka (BP 4300, BP 4301, BP 4302, BP 4303)  
 C – vsuvná jednotka (BP 4300, BP 4306)  
 D – časová základna B  
 E – kalibrátor

A – элементы управления  
 B – выдвижной блок (BP 4300, BP 4301, BP 4302, BP 4303)  
 C – выдвижной блок (BP 4300, BP 4306)  
 D – генератор развертки B  
 E – калибратор

Oscilograf BM 430 je jednopaprskový širokopásmový oscilograf s výměnnými předzesilovacími jednotkami pro oba směry vychylování a dvěma časovými základnami. Vhodnou kombinací těchto jednotek lze oscilograf BM 430 upravit pro většinu oscilografických měření. Kmitočtový rozsah zesilovačů a cejchovaných časových základen se širokými možnostmi spouštění a synchronizace je zvláště vhodný pro měření v pulsní technice.

Koncový stupeň vertikálního zesilovače se vsuvnou předzesilovací jednotkou má přenosové pásmo 0–30 MHz.

V přístroji je použita moderní obrazovka s metalizovaným stínítkem  $\varnothing$  13 cm s vysokou vychylovací citlivostí.

Časové základny jsou navzájem nezávisle použitelné. Základna vestavěná přímo v základním přístroji slouží především ke zpoždění druhé časové základny, konstruované jako výměnná jednotka BP 4306. S předzesilovací jednotkou BP 4300 v cestě horizontálního zesílení lze přístroj použít ke snímání průběhů ve směru os X a Y.

Dvoukanálový vsuvný předzesilovač BP 4301 umožňuje současné pozorování dvou na sobě nezávislých signálů.

Další doplňky přístroje tvoří citlivý diferenciální předzesilo-

Осциллоскоп BM 430 - это однолучевой широкополосный осциллоскоп со сменными блоками предварительного усилителя для обоих направлений отклонения с двумя генераторами развертки. Путем подходящей комбинации этих блоков осциллоскоп BM 430 может быть приспособлен для большинства осциллоскопических измерений. Диапазон частот усилителей и калиброванных разверток с широкими возможностями запуска и синхронизации является особенно подходящим для измерения в импульсной технике. Оконечный каскад усилителя вертикального отклонения с выдвижным блоком предварительного усиления обладает полосой пропускания 0–30 МГц.

В приборе использована современная электронно-лучевая трубка с металлизированным экраном  $\varnothing$  13 см с высокой чувствительностью.

Генераторы разверток являются независимыми и могут быть использованы самостоятельно. Генераторы разверток, встроенные непосредственно в основной прибор, предназначены, главным образом, для задержки второго генератора развертки, сконструированного в качестве сменного блока BP 4306. Вместе с блоком предварительного усиления BP 4300, используемого в тракте горизонтального усиления, прибор может быть использован для съемки кривых в направлении осей X и Y.

Двухканальный выдвижной предварительный усилитель BP 4301 дает возможность одновременного наблюдения двух взаимно независимых сигналов.

Следующие дополнения прибора: чувствительный дифференциальный предварительный усилитель BP 4302 для

vač BP 4302 pro nízkofrekvenční techniku a předzesilovač BP 4303 se standardní citlivostí pro stejnosměrná napětí a 10× zvýšenou citlivostí pro napětí střídavá.

Oscilograf BM 430 je univerzální mnohoúčelový přístroj, jehož možnosti využití přesahují často požadavky jednoho pracoviště. Proto byl konstruován tak, aby bylo možno vhodnou volbou výměnných vsuvných jednotek upravit jeho vlastnosti a technické parametry pro různá měření. Oscilograf sestává tedy ze skříně, v níž je umístěn vlastní zobrazovací systém s potřebnými napěťovými zdroji a řídicími obvody, koncový stupeň vertikálního zesilovače a časová základna. V panelu přístroje jsou ponechány otvory pro jednotlivé vsuvné jednotky, které přístroj doplňují a které výrobní podnik dodává podle specifikace odběratele na zvláštní objednávku.

#### Vsuvné jednotky:

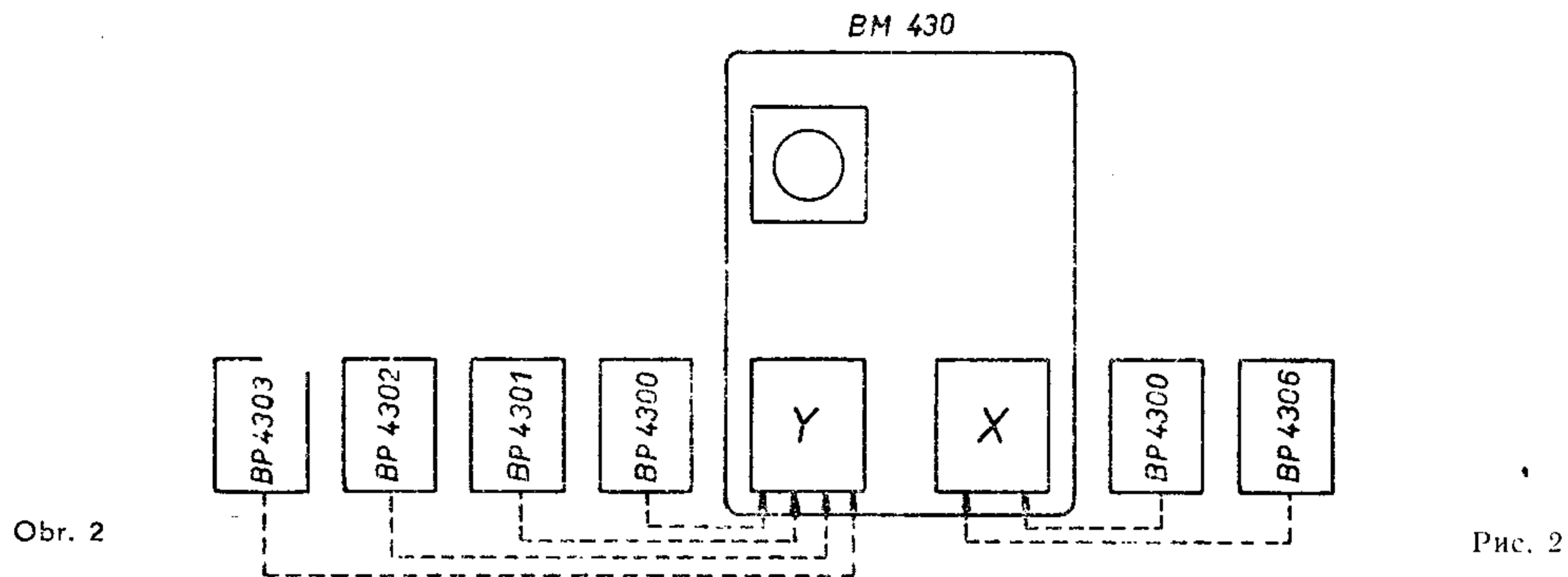
1. Předzesilovač BP 4300
2. Dvoukanálový předzesilovač BP 4301
3. Diferenciální předzesilovač BP 4302
4. Předzesilovač BP 4303
5. Časová základna BP 4306

techniky nízkých frekvencí a předvaritelský zesilovač BP 4303 standardní citlivosti pro stejnosměrná napětí a citlivosti, zvětšené 10krát, pro střídavá napětí.

Осциллограф BM 430 - это универсальный прибор с широкой областью применения, возможности использования которого часто превосходят требования одного рабочего места. Поэтому он сконструирован так, чтобы можно было путем подходящей замены выдвижных блоков изменить его параметры и свойства для целей различных измерений. Осциллограф состоит из ящика, в котором расположена собственно система электронного изображения с необходимыми источниками питания и цепями управления, оконечный каскад усилителя вертикального отклонения и генератор развертки. В панели прибора предусмотрены отверстия для отдельных выдвижных блоков, с помощью которых прибор укомплектовывается и которые поставляются заводом-изготовителем по спецификации потребителя по специальному заказу.

#### Выдвижные блоки:

1. Предварительный усилитель BP 4300
2. Двухканальный предварительный усилитель BP 4301
3. Дифференциальный предварительный усилитель BP 4302
4. Предварительный усилитель BP 4303
5. Генератор развертки BP 4306



Obr. 2

Рис. 2

Vsuvné jednotky pro vertikální a horizontální vychylovací systémy

Выдвижные блоки для трактов вертикального и горизонтального усиления

## TECHNICKÉ ÚDAJE

### Obrazovka

Přístroj je osazen obrazovkou typu B13S8 nebo D13-26GH (střední dosvit) s rovným stínítkem  $\varnothing$  130 mm. Vychylování v obou směrech elektrostatické a symetrické. Využitelná plocha stínítka 100×60 mm.

### Vertikální zesilovač

Vertikální zesilovač tvoří zabudovaný koncový stupeň spolu s předzesilovací jednotkou BP 4300.

## ТЕХНИЧЕСКИЕ ДАННЫЕ

### Электронно-лучевая трубка

Прибор укомплектован электронно-лучевой трубкой типа B13S8 или D13-26GH (среднее время послесвечения) с прямым экраном  $\varnothing$  130 мм. Отклонение в обоих направлениях электроstaticкое и симметричное. Полезная площадь экрана 100×60 мм.

### Усилитель вертикального отклонения

Усилитель вертикального отклонения образован встроенным оконечным каскадом с блоком предварительного уси-

Kmitočtový rozsah je od stejnosměrných napětí do 30 MHz  $-3 \text{ dB} \pm 1 \text{ dB}$ . Vstup nesymetrický  $1 \text{ M}\Omega/25 \text{ pF}$  a  $75 \Omega/1 \text{ W}$ . Vstupy lze přepnout pro st napětí od 2 Hz do 30 MHz  $-3 \text{ dB} \pm 1 \text{ dB}$ . Délka náběžné hrany  $< 12 \text{ nsec}$ . Vstupní citlivost lze regulovat v cejchovaných stupních 50, 100, 200, 500 mVšš/cm, 1, 2, 5, 10, 20 Všš/cm  $\pm 3 \%$  a v každém stupni plynule, přibližně 1:3. Maximální vstupní napětí je 400 V (vrcholová hodnota včetně střídavé superpozice), zpoždění signálu je cca  $0,2 \mu\text{sec}$ . Zabudovaný amplitudový kalibrátor je zdrojem obdélníkového napětí cca 1 kHz, které se přepíná ve stupních 0,2; 0,5; 1; 2; 5; 10; 20; 50; 100 mVšš; 0,2; 0,5; 1; 2; 5; 10; 20; 50; 100 Všš. Přesnost výstupního napětí je  $\pm 3 \%$  při zatěžovací impedanci  $\leq 1 \text{ M}\Omega$ .

### Horizontální zesilovač

Horizontální zesilovač tvoří zabudovaný koncový stupeň opět spolu s některou z dále uvedených předzesilovacích jednotek:

#### a) Předzesilovač BP 4300

Širokopásmový předzesilovač BP 4300 je použitelný ve vertikálním a horizontálním zesilovači oscilografu BM 430. Před-

lení BP 4300. Diapazon častot: ot postojanných napřaženij do 30 Mgc ( $-3 \text{ dB} \pm 1 \text{ dB}$ ). Vchod nesimmetričnij.  $1 \text{ M}\Omega/25 \text{ pF}$  i  $75 \Omega/1 \text{ W}$ . Vchody možno přepnout pro st napětí od 2 Hz do 30 MHz  $-3 \text{ dB} \pm 1 \text{ dB}$ . Dĺžka náběžné hrany  $< 12 \text{ nsec}$ . Vstupní citlivost lze regulovat v cejchovaných stupních 50, 100, 200, 500 mVšš/cm, 1, 2, 5, 10, 20 v pik-pik/cm ( $\pm 3 \%$ ) i v predelach každoj stupeni plynule přibližně v otnošení 1:3. Maximální vstupní napětí je 400 v (pikové значение, včlucujac naloženij peremennij signal), zaderžka signala so- stavľaet pribľ.  $0,2 \text{ msek}$ . Vstroenij kalibrator amplitudy javljaetsja istočnikom napřaženija přamougolnoj formy častotoj 1 kgc, kotoroje přepřačaetsja po stupenjam 0,2; 0,5; 1; 2; 5; 10; 20; 50; 100 mVšš; 0,2; 0,5; 1; 2; 5; 10; 20; 50; 100 v pik-pik. Točnosť vıxodnojo napřaženija so- stavľaet  $\pm 3 \%$  při so- pro- tivlenii nağruzki  $\leq 1 \text{ M}\Omega$ .

### Усилитель горизонтального отклонения

Усилитель горизонтального отклонения образован встроенным оконечным каскадом вместе с одним из нижеперечисленных блоков предварительного усиления:

#### a) Предварительный усилитель BP 4300

Широкослосный предварительный усилитель BP 4300 может быть использован в трактах горизонтального и верти-

zesilovač má cejchované stupně citlivosti 50, 100, 200, 500 mVšš/cm, 1, 2, 5, 10, 20 Všš/cm. Plynulá změna v každém stupni asi 1:3. Vstup je nesymetrický 1 MΩ a 75 Ω přímo nebo přes kapacitu. Vstupní napětí max. 400 Všš. Kmitočtový rozsah oscilografu s předzesilovačem BP 4300 ve vertikálním systému je při stejnosměrné vazbě 0 až 30 MHz -3 dB, při střídavé vazbě 2 Hz až 30 MHz -3 dB. Náběžná hrana  $\leq 12$  mμsec. Při použití v horizontálním systému je kmitočtový rozsah celého horizontálního zesilovače 0 až 1 MHz -3 dB.

#### b) Dvoukanálový předzesilovač BP 4301

Kmitočtový rozsah oscilografu s dvoukanálovým předzesilovačem je při stejnosměrné vstupní vazbě 0 až 24 MHz -3 dB, při střídavé vazbě 2 Hz až 24 MHz -3 dB. Doba prodloužení náběžné hrany je 15 nsec. Vstupní citlivost 50 mV/cm - 20 V/cm  $\pm 3\%$ , impedanace obou kanálů 1 MΩ/27 pF. Každý kanál může být použit buď samostatně nebo oba současně. Kanály mohou být přepínány časovou základnou, nebo kmitočtem 100 kHz.

kalného усиления осциллоскопа ВМ 430. Предварительный усилитель имеет калиброванные ступени чувствительности 50, 100, 200, 500 мв пик-пик/см, 1, 2, 10, 20 в пик-пик/см. Плавное изменение чувствительности в пределах каждой ступени осуществляется в отношении прибл. 1:3. Вход является несимметричным 1 Мом и 75 ом прямо или через емкость. Входное напряжение макс. 400 в пик-пик. Диапазон частот осциллоскопа с предварительным усилителем ВР 4300, используемым в канале вертикального усиления при связи по постоянному току составляет 0—30 Мгц (-3 дб), при связи по переменному току 2 гц - 30 Мгц (-3 дб). Длительность переднего фронта  $\leq 12$  нсек. При использовании усилителя в тракте горизонтального усиления диапазон частот всего усилителя горизонтального отклонения составляет 0—1 Мгц (-3 дб).

#### б) Двухканальный предварительный усилитель ВР 4301

Диапазон частот осциллоскопа с двухканальным предварительным усилителем при входе со связью по постоянному току 0—24 Мгц (-3 дб), при связи по переменному току 2 гц—24 Мгц (-3 дб). Увеличение длительности переднего фронта составляет 15 нсек. Входная чувствительность 50 мв/см - 20 в/см  $\pm 3\%$ , сопротивление обоих каналов 1 Мом/27 пф. Каждый канал может быть использован самостоятельно или оба канала одновременно. Каналы могут переключаться сигналом генератора развертки или сигналом частоты 100 кгц.



### c) Diferenciální předzesilovač BP 4302

Diferenciální předzesilovač BP 4302 je určen pro oscilografická měření v nízkofrekvenční technice, pro elektronická měření ve strojírenství, v lékařství apod. Svou vysokou citlivostí a symetrickým vstupem značně rozšiřuje oblast použitelnosti oscilografu BM 430. Jeho velký koeficient potlačení souhlasných signálů (rejection ratio) dovoluje provádět náročná citlivá měření i v nepříznivých podmínkách rušení.

Citlivost předzesilovače je 1 mV/cm v kmitočtovém rozsahu 0 až 300 kHz (−3 dB). Se snižováním citlivosti se šíře pásma rozšiřuje až na 0 – 1,5 MHz při 50 mV/cm. Stabilita nuly je až 5 mV/hod. (po 30 min. provozu).

Koeficient potlačení souhlasných signálů 10.000:1, pro kmitočty do 20 kHz.

Přístroj má dva samostatné nesouměrné vstupy 1 MΩ/33 pF, mezi něž lze připojit rovněž souměrný signál.

Vstupní impedance 1 MΩ/33 pF.

### d) Předzesilovač BP 4303

Předzesilovač BP 4303 je konstruován pro různá vysokofrekvenční měření, zejména v pulsní technice.

### v) Дифференциальный предварительный усилитель BP 4302

Дифференциальный предварительный усилитель BP 4302 предназначен для осциллоскопических измерений в технике низких частот, для электронных измерений в машиностроении, в медицине и т. д. Благодаря своей высокой чувствительности и симметричному входу значительно расширяет область использования осциллоскопа BM 430. Благодаря большому коэффициенту подавления синфазных сигналов (rejection ratio) дает возможность производства сложных измерений при высокой чувствительности и при неблагоприятных условиях помех.

Чувствительность предварительного усилителя составляет 1 мВ/см в диапазоне частот 0–300 кгц (−3 дб). При уменьшении чувствительности ширина полосы расширяется вплоть до 0–1,5 Мгц при чувствительности 50 мВ/см. Стабильность нуля составляет 5 мВ/час. (После 30 минут работы).

Коэффициент подавления синфазных сигналов 10.000:1 для частот до 20 кгц.

Прибор имеет два самостоятельных несимметричных входа 1 Мом/33 пф, к которым можно подключить также симметричный сигнал. Входное сопротивление 1 Мом/33 пф.

### 1) Предварительный усилитель BP 4303

Предварительный усилитель BP 4303 сконструирован для различных высокочастотных измерений, особенно в импульсной технике.

Предzesilovač má šíři pásma 0 až 25 MHz (−3 dB) při vstupní citlivosti 50 mV/cm. Při zvýšení citlivosti na 5 mV/cm (tj. 10×) je kmitočtový rozsah 3 Hz až 20 MHz. Vstup je přepínaný na vstup stejnosměrný, střídavý a střídavý s 10× zvýšenou citlivostí. Vstupní impedance 1 MΩ/30 pF. Stabilita nuly je cca 2 mV/hod (po půl hodině chodu).

### Časové základny

Zabudovaná časová základna má odběhové rychlosti seřadovány v 18 stupních od 0,5 sec/cm do 1 μsec/cm s přesností ± 3 % a časovou lupou 1× a 5×.

Volbu synchronizace umožňuje 5típolohový přepínač S 33:

Poloha přepínače	Přenos synchronizačních signálů
SS	do 2 MHz včetně stejnosměrné složky
ST	od 20 Hz do 2 MHz
SF	od 100 kHz do 2 MHz
VF	do 5 MHz
AUT	od 20 Hz do 2 MHz, automatické nastavení úrovně spouštění

Volbu části průběhu, která spouští základnu umožňuje přepínač S 34:

Šířina polepy předvaritělného usilitele soslavljet 0–25 Mгц (−3 дб) при входной чувствительности 50 мв/см. При повышении чувствительности до 5 мв/см, (т. е. в 10 раз) диапазон частот сoslavljet 3гц—20 Mгц. Имеется возможность переключения входа: вход постоянного тока, вход переменного тока и вход переменного тока с чувствительностью, увеличенной в 10 раз. Входное сопротивление 1 Mом/30 пф. Стабильность нуля сoslavljet прилб. 2 мв час (после 30 минут работы).

### Генераторы развертки

Встроенные генераторы развертки обеспечивают развертку со скоростью, калиброванной в 18 ступенях от 0,5 сек/см до 1 мксек/см с точностью ± 3 % и лупой времени 1× и 5×.

Вид синхронизации устанавливается с помощью 5-позиционного переключателя S 33:

Положение переключателя	Передача синхронизирующих сигналов
ПОСТ.	до 2 Mгц, включая постоянную сoslavlющую
ПЕР.	от 20 гц до 2 Mгц
НЧ ПОДАВЛ.	от 100 кгц до 2 Mгц
ВЧ.	до 5 Mгц
АВТ.	от 20 гц до 2 Mгц автоматическая установка уровня запуска

Выбор участка кривой, который запускает развертку, осуществляется с помощью переключателя S 34:

Poloha přepínače „INT + nebo -“: Synchronizační signály z vestavěného zesilovače, náběhová nebo sestupná část napětového průběhu.

Poloha přepínače „EXT + nebo -“: Synchronizační signály přivedené na zdířku „EXT. SYNCHR.“ z vnějšího zdroje, náběhová nebo sestupná část napětového průběhu.

Vstupní impedance externí synchronizace 1 M $\Omega$ ; v poloze „SF“ asi 100 k $\Omega$  a v poloze „VF“ asi 100  $\Omega$ . Prahová citlivost asi 1 V $\ddot{s}$ ; interní synchronizace pracuje asi od 5 mm výšky obrazu (viz tabulka na str. 54).

### **Vsuvná časová základna BP 4306**

Je určena pro nejnáročnější oscilografická měření. Může být zpoždována vnitřní zabudovanou základnou. Má vestavěné hradlo, ovládané buď ručně nebo zpoždovacím impulsem z vestavěné základny a široké možnosti synchronizace a spouštění. Odběhové rychlosti základny BP 4306 jsou seřazené v 21 stupních od 0,5 sec/cm do 0,1  $\mu$ sec/cm. Přímá synchronizace pracuje do 30 MHz.

### **Zpoždovací obvod**

Vestavěný zpoždovací obvod dodává impuls, který je vzhledem k okamžitému odběhu pilového průběhu vestavěné zá-

Положение переключателя „ВНУТР. + или -“: Синхронизирующие сигналы от встроенного усилителя, передний и задний фронты сигнала.

Положение переключателя „ВНЕШ. + или -“: Синхронизирующие сигналы подаются на гнездо „ВНЕШ. СИНХР.“ от внешнего источника, передний или задний фронт сигнала.

Входное сопротивление внешней синхронизации 1 Мом; в положении „НЧ ПОДАВЛ.“ прибл. 100 ком и в положении „ВЧ“ прибл. 100 ом. Пороговая чувствительность прибл. 1 в пик-пик; внутренняя синхронизация работает, начиная прибл. с 5 мм высоты осциллограммы (см. таблицу на стр. 54).

### **Выдвижной генератор развертки BP 4306**

Генератор развертки предназначен для самых требовательных осциллоскопических измерений. Генератор может работать с задержкой от внутреннего встроенного генератора развертки. Данный генератор содержит блокирующую цепь, управляемую вручную или импульсом задержки, поступающим от встроенного генератора развертки, и обладает широкими возможностями синхронизации и запуска. Скорости развертки генератора BP 4306 калиброваны в 21 ступени от 0,5 сек/см до 0,1 мксек/см. Прямая синхронизация работает вплоть до 30 Мгц.

### **Цепь задержки**

Встроенная цепь задержки вырабатывает импульс, который задержан на 5000 мсек - 1 мксек по отношению к моменту

Деталь	Тип - Величина	№ чертежа
Эл. лампа E6003, E6004, E6005, E6006, E6007	EY51	—
Электронно-лучевая трубка E6008	B13S8	—
Лампочка	—	1AN 109 00
Реле RL 31	LUN262141 (TPF0130-36-61)	1AN 599 44
Реле RL 51	XT 45A (CSF)	1AN 599 47
Реле RL 52	RP80	1AN 599 42
Двигатель	J22 SF	1AN 874 07
Предохранитель P51	I = 3 а	1AF 494 00
Предохранитель P52	I = 7 а	1AF 487 03

kladny o 5000 msec až 1  $\mu$ sec zpožděn. Zpoždění se nastavuje jemně pětiotáčkovým potenciometrem, opatřeným stupnicí. Základní zpoždění impulsu je závislé na zařazení odběhové rychlosti vestavěné základny. Délka pilového odběhu je jemně nastavitelná asi od 4 cm do 10 cm, a to potenciometrem R 3019.

### Funkční přepínač

Funkční přepínač (S 32) umožňuje v pěti polohách tyto provozní způsoby základního přístroje:

- „B“ — je zařazena pouze základna B
- „B PŘISV. A“ — paprsek vychyluje základna B, zpoždovací impuls spouští vsuvnou základnu A (BP 4306) a přisvětlovací obdélníkový impuls této základny označuje polohu a délku pilového průběhu (základny A) na průběhu základny B úsečkou se zvýšeným jasem.
- „A ZPOŽ. B“ — paprsek vychyluje základna A a ta je spouštěna základnou B.

начала пилообразного сигнала встроенного генератора разверток. Задержка устанавливается плавно с помощью потенциометра, рассчитанного на 5 оборотов и оснащенного шкалой. Основная задержка импульса зависит от установленной скорости развертки встроенного генератора. Длительность пилообразного сигнала плавно регулируется в пределах от 4 см до 10 см, а именно потенциометром R 3019.

### Переключатель рода работ

Переключатель рода работ (S 32) дает возможность установки следующих режимов работы прибора в пяти положениях:

- „B“ — включен только генератор развертки B
- „B ИНТЕНСИФИЦ. A“ — луч отклоняется генератором развертки B, импульс задержки запускает выдвижной генератор „A“ (BP 4306) и прямоугольный импульс подсветки этого генератора обозначает положение и длительность пилообразного сигнала (генератора A) на осциллограмме, развертываемой генератором B, с помощью отрезка линии повышенной яркости.
- „A ЗАДЕРЖКА B“ — луч отклоняется генератором развертки A, который запускается от генератора развертки B.

„A“ – k horizontálnímu zesilovači je připojena pouze základna A, základna B je vypnuta.

„X“ – tato poloha se zapíná tehdy, je-li na místě základny A zasunuta předzesilovací jednotka stejného typu, jaký je použit ve vertikálním zesilovači. Výběr typu zesilovače (širokopásmový, citlivý) může být libovolný, napěťová kalibrace vstupního děliče zůstane zachována, pouze horní mezní kmitočet je omezen hodnotou 1 MHz. Oscilograf pak pracuje jako X–Y oscilograf s sejchovaným zesílením.

### Jasová modulace

Katoda obrazovky je vyvedena na konektor ( $1\text{ M}\Omega$  a  $75\ \Omega$ ), který je umístěn na zadní stěně přístroje. Vazba signálu pro jasovou modulaci je střídavá asi 10 kHz až 30 MHz; modulační napětí asi  $10\text{ V}_{\text{eff}} - 30\text{ V}_{\text{eff}}$ .

„A“ k усилителю горизонтального отклонения подключается только генератор развертки А. Генератор развертки В выключен.

„X“ положение включается тогда, когда вместо генератора А установлен блок предварительного усиления того типа, что и блок, используемый в трассе усилителя по вертикали. Выбор типа усилителя (широкополосный, чувствительный) может быть произвольным, калибровка напряжения входного делителя сохраняется, только верхняя граничная частота ограничена значением 1 МГц. В этом случае осциллоскоп работает в качестве осциллоскопа X–У с калиброванным коэффициентом усиления.

### Модуляция луча по яркости

Катод электронно-лучевой трубки соединен с гнездом (1 Мом и 75 ом), которое расположено на задней стенке прибора. Связь сигнала для модуляции по яркости осуществляется по переменному току в диапазоне частот 10 кгц - - 30 Мгц, напряжение модуляции составляет пригл. 10 в эфф. – 30 в эфф.

### Вýstupy:

Na zdiřky jsou vyvedeny tyto průběhy:

- Výstup „Л“ (G 311) – pilový průběh ze základny B asi 15 Všš/cm; 200 Ω
- „VÝST. Y“ (G 312) – signál z vertikálního zesilovače asi 1 Všš/cm; 200 Ω
- „ZP. IMP.“ (G 313) – zpoždovací impuls asi 8 Všš; v poloze „A“ funkčního přepínače je zpoždovací impuls odvozen od základny A. Výstupní impedance asi 10 kΩ.

### Osazení:

B13S8 (D13-26GH), 12×E88CC, 2×E180F, 2×E810F, 2×E55L, StR85/10, 4×EC360, 4×EF806S, 2×ECC803S, 12×KY705, 2×ECC82, EL86, 5×EY51, 2×KY708, 2NU74, 2NU72, OC76, 1NZ70, EF80, 2×6Π15Π, 5×ECF82, EAA91, 2×OA5, 4×1AN 109 13, 2×1AN 109 19, KA501, KY701, 3×8NZ70, 2×E184F

### Napájení a příkon:

220 V/120 V, 50 Hz; asi 650 VA.

### Выходы

На зажимы выведены следующие сигналы:

- Выход „Л“ (G 311) пилообразный сигнал с генератора развертки В приблизительно 15 в пик-пик/см; 200 ом
- Выход „У“ (G 312) сигнал усилителя вертикального отклонения припл. 1 в пик-пик/см; 200 ом
- „Импульс задержки“ (G 313) импульс задержки припл. 8 в пик-пик; в положении „А“ переключателя рода работ импульс задержки вырабатывается на основании сигнала генератора развертки А. Выходное сопротивление припл. 10 ком.

### Рабочий комплект ламп и полупроводниковых приборов:

B13S8 (D13-26GH), 12×E88CC, 2×E180F, 2×E810F, 2×E55L, StR85/10, 4×EC360, 4×EF806S, 2×ECC803S, 12×KY705, 2×ECC82, EL86, 5×EY51, 2×KY708, 2NU74, 2NU72, OC76, 1NZ70, EF80, 2×6Π15Π, 5×ECF82, EAA91, 2×OA5, 4×1AN 109 13, 2×1AN 109 19, KA501, KY701, 3×8NZ70, 2×E184F.

### Питание и потребляемая мощность:

220 в/120 в, 50 гц; припл. 650 ва

**Jištění:**

síťová pojistka 3 A/250 V pro 220 V  
8 A/250 V pro 120 V  
pojistka žhavení 8 A/250 V.

**Rozměry a váha:**

375×460×660 mm; 36 kg.

**Příslušenství:**

2 ks	vidlice	1AF 895 57
2 ks	zdiřka	1AK 180 82
2 ks	kabel	1AK 643 31
2 ks	kabel	1AK 642 52
1 ks	sonda	BP 4205
1 ks	síťová šňůra	1AK 643 42

sáček s náhradními pojistkami.

**Защита:**

сетевой предохранитель 3 а/250 в для 220 в  
8 а/250 в для 120 в  
предохранитель накала 8 а/250 в.

**Размеры и вес:**

375×460×660 мм; 36 кг

**Принадлежности:**

2 шт.	вилка	1AF 895 57
2 шт.	гнездо	1AK 180 82
2 шт.	кабель	1AK 643 31
2 шт.	кабель	1AK 642 52
1 шт.	щуп	BP 4205
1 шт.	сетевой шнур	1AK 643 42

пакетик с запасными предохранителями.



## POPIS

### Образовка с оvládacími prvky

V přístroji je použita obrazovka B13S8 (D13-26GH). Je to jedna z nejmodernějších oscilografických obrazovek s mimořádně vysokou citlivostí při vysokém urychlovacím napětí. Je umístěna v krytu z magneticky měkkého materiálu, čímž se vliv rozptylu síťového transformátoru snižuje na minimum. Vyhodnocení pozorovaného jevu je usnadněno prosvětlením čtvercového rastru. Poněvadž je rozměr dílčích čtverců rastru  $1 \times 1$  cm, lze velmi snadno odečítat napěťové i časové hodnoty. Intenzitu prosvětlení lze regulovat. Krycí rámeček rastru je upevněn kruhovými matkami, které mohou sloužit i pro upevnění fotografického nástavce. Pro zvýšení kontrastu stopy se dodává zelený filtr. Regulační prvky pro nastavení jasu, kontrastu, astigmatismu a prosvětlení rastru jsou umístěny pod obrazovkou. Maximální využitelná plocha stínítka je  $60 \times 100$  mm.

Středění stopy je bez pozorovaného signálu stíženo tím, že je potlačen jas stopy, pokud je časová základna v klidu a neodbíhá. Proto jsou v prostoru nad obrazovkou umístěny doutnavky, ukazující rozsvícením směr vychýlení stopy mimo střed stínítka. Doutnavky jsou opatřeny šipkou, udávající směr vychýlení. Stopa obrazovky je tehdy ve středu stínítka, nesvítili-li žádná doutnavka. Případné vychýlení se napraví

## О П И С А Н И Е

### Электронно-лучевая трубка с элементами управления

В приборе использована электронно-лучевая трубка B13S8 (D13-26GH). Это - одна из самых современных осциллоскопических электронно-лучевых трубок с исключительно высокой чувствительностью при высоком ускоряющем напряжении. Трубка расположена в экране из магнитного мягкого материала, в результате чего влияние поля рассеяния сетевого трансформатора уменьшается до минимума. Наблюдение осциллограммы облегчается благодаря подсветке квадратного раstra. Ввиду того, что размер клеток раstra представляет собой  $1 \times 1$  см, то с его помощью можно удобно отсчитывать величины напряжений и времени. Яркость подсветки можно регулировать. Защитная рамка раstra крепится с помощью круглых гаек, которые могут служить и для крепления фотографической насадки. Для повышения контрастности осциллограммы поставляется зеленый светофильтр. Элементы регулировки для установки яркости, контрастности, астигматизма и подсветки раstra расположены под электронно-лучевой трубкой. Максимальная полезная площадь экрана составляет  $60 \times 100$  мм. Центровка пятна без наблюдаемого сигнала ухудшается благодаря тому, что яркость пятна подавляется, если генератор развертки не работает. Поэтому в пространстве над электронно-лучевой трубкой расположены лампы тлеющего разряда, которые своим загоранием определяют направление ухода пятна за пределы экрана. Лампы тлеющего разряда снабжены стрелками, определяющими направление

pomocí regulátorů horizontálního a vertikálního posuvu. Konečné středění se pak provádí až během provozu s pozorovaným signálem.

## ZDROJE

### Síťový transformátor

Jádro síťového transformátoru je tvořeno čtyřmi kusy C jader, které jsou složeny v jedno plášťové jádro. Toto řešení se jeví jako jediné možné pro přenášený výkon a potřebné snížené sycení z hlediska rozptylu, které je při zvolené obrazovce prvořadé. Řešení je výhodné i pro konstrukční uspořádání. Primární vinutí je obvyklého provedení, a to pro napájení ze sítě 120 V nebo 220 V a je stíněno od sekundárních vinutí stínicí fólií. Sekundární vinutí sestává ze tří vinutí anodových a řady vinutí žhavicích. Žhavicí vinutí obrazovky je rovněž dokonale stíněno fólií.

V každé větvi přívodu síťového transformátoru je zařazen

odklonění. Takim образом, пятно находится в центре экрана, если ни одна из ламп не горит. В случае отклонения пятна регулировка осуществляется с помощью регуляторов перемещения по горизонтали и по вертикали. Окончательная центровка осуществляется затем уже при работе при наличии наблюдаемого сигнала.

## ИСТОЧНИКИ ПИТАНИЯ

### Сетевой трансформатор

Сердечник сетевого трансформатора образован четырьмя штуками С-образных сердечников, которые образуют один сердечник броневого типа. Это решение оказывается единственным возможным для передаваемой мощности и необходимого понижения магнитного потока с точки зрения магнитного поля рассеяния, которое при выбранной электронно-лучевой трубке является первоочередным. Решение является целесообразным и с конструктивной точки зрения. Первичная обмотка выполнена обычным образом, а именно для питания от сети 120 в или 220 в и экранирована от вторичных обмоток с помощью экранирующей фольги. Вторичная обмотка состоит из трех анодных обмоток и нескольких обмоток накала. Обмотка накала электронно-лучевой трубки также тщательно экранирована с помощью фольги.

В каждой ветви вывода сетевого трансформатора имеется фильтр ВЧ, который состоит из дросселя и конденсатора.

vf filtr, který sestává z tlumivky a kondenzátoru. Dále je v přívodu zařazen páčkový vypínač a tavná pojistka.

### **Usměrňovače**

Usměrnění anodových napětí zajišťuje 12 křemíkových plošných diod, zapojených do tří můstků. Typy diod byly zvoleny s hlediska proudové i napěťové rezervy. Diody jsou uspořádány jako konstrukční celek na izolační desce, jsou snadno přístupné a proti doteku jsou chráněny krytem z organického skla. Tyto usměrňovače jsou montovány na společném chassis s omezovacími odpory a filtračními kondenzátory. Na této desce jsou umístěny rovněž spínací relé anodových napětí a zpoždovací bimetalové relé.

### **Anodové stabilizátory**

Osciloskop pracuje s těmito anodovými napětími:  
-150 V, +100 V, +225 V, +350 V.

Zdroj -150 V je referenčním zdrojem pro všechny ostatní zdroje. Sám používá jako referenčního zdroje stabilizační doutnavku StR 85/10.

Tento stabilizátor sestává z dvoustupňového ss zesilovače, tvořeného elektronkami s dlouhou životností. Jako řídicí elektronky je použito elektronky EC360, která byla vyvinuta jako speciální řídicí elektronka pro stabilizované zdroje. Dovoluje vysoký katodový proud až 200 mA při nízkém anodo-

Далее в вывод включен рычажный выключатель и плавкий предохранитель.

### **Выпрямители**

Выпрямление анодных напряжений обеспечивается с помощью 12 кремниевых плоскостных диодов, которые образуют три моста. Типы диодов выбраны с точки зрения обеспечения резерва по току и напряжению. Диоды образуют одно конструктивное целое на изоляционной пластине, легко доступны и защищены от соприкосновения с помощью крышки из плексигласа. Эти выпрямители монтируются на общем шасси с гасящими сопротивлениями и конденсаторами фильтра. На этой пластине также расположены реле анодных напряжений и реле выдержки с термодарой.

### **Анодные стабилизаторы**

Осциллоскоп работает при следующих анодных напряжениях:

-150 в, +100 в, +225 в, +350 в.

Источник -150 в является источником опорного напряжения для всех остальных источников. Он, в свою очередь, использует стабилитрон тлеющего разряда StR 85/10 в качестве источника опорного напряжения. Этот стабилизатор состоит из двухкаскадного усилителя постоянного тока, образованного электронными лампами с повышенным сроком службы. В качестве управляющей лампы использована лампа EC360, которая разработана в качестве специаль-

vém napětí 60 V. Z tohoto důvodu se dobře hodí pro tento účel.

Ostatní zdroje jsou obdobného zapojení, avšak jejich napájení je řazeno kaskádně. Další předností celkového zapojení stabilizátoru je napájení zesilujících stupňů z následujícího vyššího zdroje, což skýtá jistěti jednotlivých zdrojů při eventuálním zkratu nebo jiné závadě. Při vyřazení kteréhokoliv zdroje z činnosti nastane hluboký pokles napětí všech ostatních zdrojů, čímž se předejde zničení elektronek v ostatních obvodech osciloskopu.

### **Stabilizovaný zdroj žhavicího napětí –6,3 V**

Pro vstupní obvody vertikálního zesilovače a některé obvody časové základny je nutno žhavit elektronky stejnosměrným stabilizovaným proudem. Za tím účelem má osciloskop tranzistorový stabilizátor žhavicího napětí –6,3 V.

Ze zvláštního dvoucestného vinutí (přibližně  $2 \times 10$  V st) usměrněním výkonovými křemíkovými diodami na filtračních kondenzátorech získáme napětí přibližně 13 V<sub>ss</sub>, které používáme k napájení obou relé a dále pro stabilizátor, osazený výkonovým tranzistorem 2NU74 na velké chladičí ploše.

ной управляющей лампы для стабилизированных источников. Лампа допускает большой катодный ток вплоть до 200 ма при низком анодном напряжении 60 в. По этой причине она может быть хорошо использована для данной цели.

Остальные источники имеют аналогичную схему, однако их питание включено каскадно. Следующим преимуществом общей схемы стабилизатора является питание каскадов усиления от последующего высшего источника, что обеспечивает защиту отдельных источников при возможном коротком замыкании или в случае другой неисправности. При отказе любого из источников имеет место большее понижение напряжения всех остальных источников, в результате чего исключается возможность вывода из строя остальных электронных ламп в остальных цепях осциллоскопа.

### **Стабилизированный источник напряжения накала –6,3 в**

Для входных цепей усилителя вертикального отклонения и некоторых цепей генератора развертки необходимо для накала электронных ламп обеспечить постоянный стабилизированный ток. Для этой цели осциллоскоп имеет транзисторный стабилизатор напряжения накала –6,3 в.

Напряжение, снимаемое со специальной симметричной обмотки (приблизительно  $2 \times 10$  в перем.) и выпрямленное мощными кремниевыми диодами, подвергается фильтрации. С конденсаторов фильтра снимается напряжение приблизительно 13 в пост., которое используется для пи-

Tento tranzistor je řízen dvoustupňovým zesilovačem. Jako zdroj referenčního napětí je použito Zenerovy diody s proudovou kompenzací.

### **Zdroj vysokého napětí**

Vysoká napětí pro napájení obrazovky se získávají z vysokofrekvenčního výkonového oscilátoru osazeného elektronkou EL86. V anodovém obvodu je zapojen transformátor na ferritovém jádře. VN zdroj pracuje na kmitočtu přibližně 35 kHz.

Na sekundární straně se získávají tři napětí. Jedno z nich je samostatné a tvoří po usměrnění VN ventilem izolovaný zdroj s malou kapacitou pro mřížku obrazovky. Druhé napětí (získané na odbočce většího vinutí) tvoří záporný zdroj katodového napětí, který je svým kladným koncem opřen o regulovatelné napětí 0 až 100 V. (Nastavení základní úrovně jasu.) Třetí největší napětí slouží po znásobení ztrojovačem napětí jako zdroj pro urychlovací anodu a má potenciál přibližně 13,5 kV. Tento celý zdroj je stabilizován stejnosměrným zesilovačem, osazeným elektronkou ECC82, jejíž mřížka prvního systému je připojena na dělič, zapojený na katodový zdroj. Anoda druhého systému ovládá stínicí mříž-

тания обоих реле, а далее для питания стабилизатора, собранного на мощном транзисторе 2NU74, установленном на большом радиаторе. Этот транзистор управляется двухкаскадным усилителем. В качестве источника опорного напряжения используется диод Ценера с компенсацией тока.

### **Источник высокого напряжения**

Высокие напряжения для питания электронно-лучевой трубки вырабатываются с помощью высокочастотного мощного генератора, собранного на лампе EL 86. В анодную цепь включен трансформатор на ферритовом сердечнике. Источник ВН работает на частоте приблизительно 35 кГц. На вторичной стороне имеются три напряжения. Одно из них используется самостоятельно и после выпрямления с помощью вентиля ВН является напряжением изолированного источника с малой емкостью для питания сетки электронно-лучевой трубки. Второе напряжение, снимаемое с вывода большей обмотки, является напряжением отрицательного источника катодного напряжения, положительный полюс которого подсоединен к регулируемому напряжению 0—100 в. (Установка основного уровня яркости). Третье самое большое напряжение после умножения в утроителе напряжения является напряжением источника, питающего ускоряющий анод, и составляет приблизительно 13,5 кв. Этот весь источник стабилизирован усилителем постоянного тока, собранным на лампе ECC82, сетка первой системы которой подключена к делителю, включенному в качестве катодного источника. Анод второй системы

ku oscilátoru. Celý VN zdroj je na desce s plošnými spoji a je stíněn proti okolí plechovými kryty.

### Vertikální zesilovač

Vertikální zesilovač je rozdělen elektricky i konstrukčně na dvě části: výsuvnou jednotku předzesilovače a vlastní vertikální zesilovač se zpoždovací linkou, vestavěný v přístroji za výsuvnou jednotkou. Napájení výsuvné jednotky je provedeno nožovou zásuvkou naváděnou vodícími kolíky tak, že je zajištěno spolehlivé spojení při zasunutí jednotky. Zesilovač má symetrický vstup na napěťové úrovni 75 V<sub>ss</sub>. Citlivost je 50 mV/cm šš. Tato citlivost je dostavitelná regulačním prvkem uvnitř přístroje. Mezná frekvence zesilovače  $f_n$  je 39 MHz. Signál je z propojovací lišty přiveden přes symetrický katodový sledovač osazený elektronkou E88CC na první mřížky symetrického zesilovacího stupně, osazeného elektronkami E810F.

Mezi katodami elektronek tohoto zesilovacího stupně je zapojen korekční obvod pro vyrovnání útlumu zpoždovací linky. Signál z anod je přiveden na symetrický katodový sledovač osazený elektronkou E88CC, který budí zpoždovací

upravuje ekranovou síťkou generátoru. Veškerý zdroj VN je vyroben na desce s plošnými spoji a je stíněn proti okolí plechovými kryty.

### Усилитель вертикального отклонения

Усилитель вертикального отклонения с электрической и конструктивной точки зрения разбит на две части: на выдвижной блок предварительного усиления и собственно усилитель вертикального отклонения с линией задержки, который установлен в приборе и расположен за выдвижным блоком. Питание выдвижного блока выполнено с помощью ножевого разъема, направляемого с помощью направляющих штифтов так, чтобы обеспечить надежное соединение при задвижении блока. Усилитель имеет симметричный вход на уровне напряжения 75 в пост. Чувствительность составляет 50 мВ/см пик-пик. Эта чувствительность устанавливается с помощью регулировочного элемента, расположенного внутри прибора. Граничная частота усилителя  $f_n$  составляет 39 МГц. Сигнал, снимаемый с соединительного разъема, подается через симметричный катодный повторитель, собранный на лампе E88CC, на первые сетки симметричного каскада усиления, собранного на лампах E810F. Между катодами эл. ламп этого каскада увеличения включена корректирующая цепь для компенсации затухания линии задержки. Сигнал с анодов подается на симметрический катодный повторитель, собранный на лампе E88CC, который возбуждает линию задержки. Сопротивление линии составляет 230 ом и задержка

linku. Zpoždovací linka má impedanci 230  $\Omega$  a zpoždění asi 0,2  $\mu\text{sec}$ . Aby se dosáhlo malé kapacitní zátěže zpoždovací linky, je další stupeň opět symetrický katodový sledovač. Osazen dvěma elektronkami E88CC a spojení vždy dvou systémů paralelně zajišťuje malý výstupní odpor tohoto stupně. Koncový stupeň je osazen párem elektronek E55L, výhodných pro tento účel, zejména pro jejich vysokou strmost a malou výstupní kapacitu. Navázání signálu z anod na vychylovací desky je provedeno přizpůsobovacími články.

### **Zesilovač synchronizačního signálu**

Je osazen dvěma elektronkami. Zesílené napětí je frekvenčně kompenzovaným děličem převedeno na nulovou ss hladinu na první mřížku výstupního katodového sledovače. Z jeho katody je buzen obvod tvarovače synchronizačního napětí v časové základně a elektronka řídicí doutnavky indikující polohu stopy ve směru vertikálním. Tato indikace umožňuje vystředění zesilovače i při synchroskopovém provozu, kdy základna neběží a stopa má potlačený jas.

### **Kalibrátor vstupního napětí**

Pro kontrolu citlivosti zesilovačů je v přístroji vestavěn kalibrační zdroj napětí. Je tvořen multivibrátorem pracujícím

составляет прибл. 0,2 мксек. Для достижения малой емкостной нагрузки линии задержки дальнейший каскад опять симметричный катодный повторитель. Две лампы E88CC и параллельное соединение двух систем обеспечивают малое выходное сопротивление этого каскада. Оконечный каскад собран на лампах E55L, которые обладают прежде всего высокой крутизной и малой выходной емкостью. Сигнал с анод подается на пластины вертикального отклонения через согласующие элементы.

### **Усилитель синхронизирующего сигнала**

Этот усилитель собран на двух лампах. Усиленное напряжение с помощью частотно-компенсированного делителя сводится к нулевому уровню постоянного напряжения и к первой сетке выходного катодного повторителя. Сигналом, снимаемым с катода данного повторителя, возбуждается цепь формирования синхронизирующего напряжения в цепи генератора развертки и лампа, управляющая лампами тлеющего разряда для индикации положения пятна в вертикальном положении. Данная индикация дает возможность центровки усилителя и при синхроскопном режиме работы, когда развертка не работает и пятно погашено.

### **Калибратор входного напряжения**

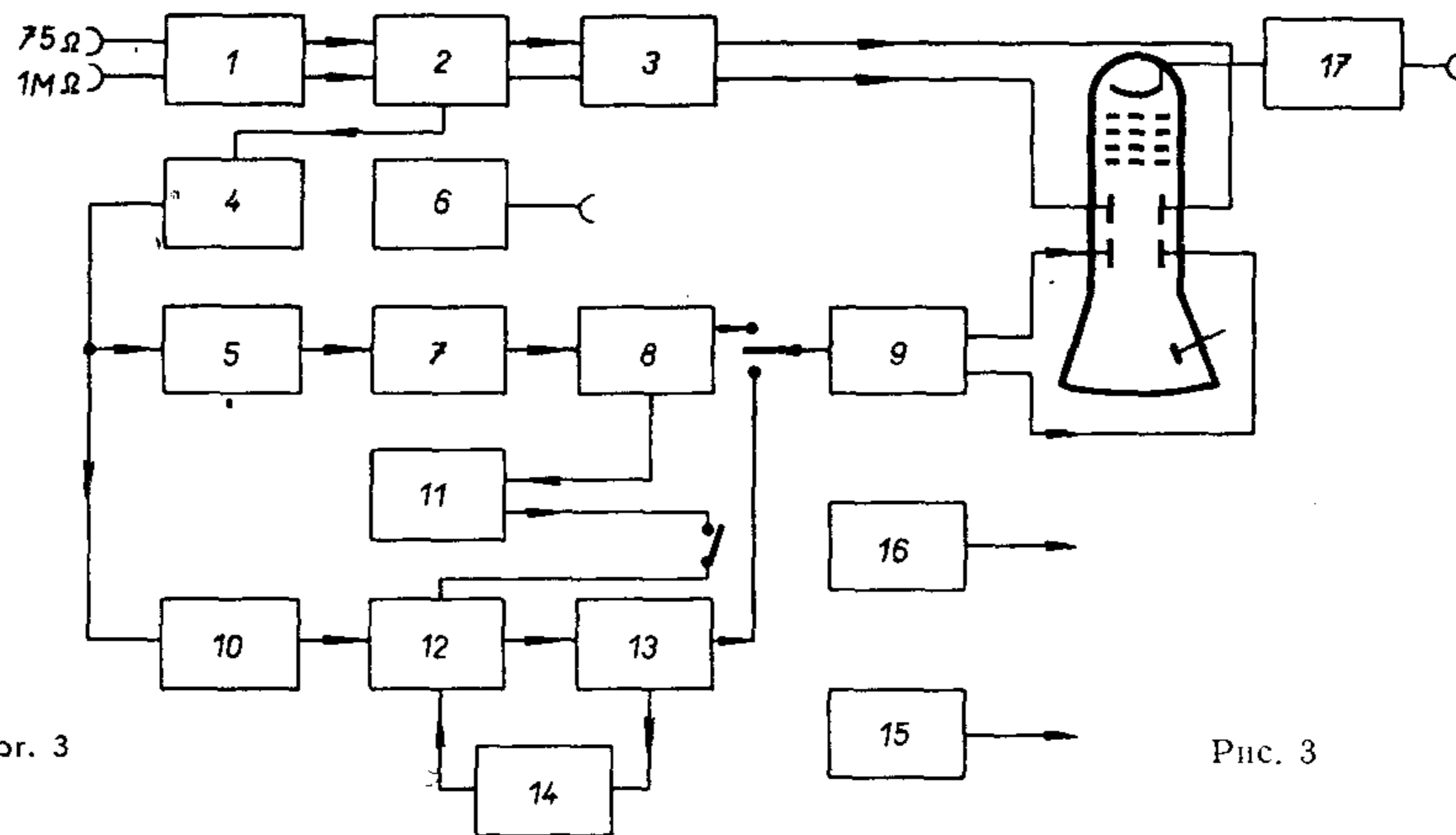
Для контроля чувствительности усилителей в приборе установлен калибровочный источник напряжения. Он обра-

na kmitočtu asi 1 kHz. V multivibrátoru je zapojena polovina elektronky ECC82 a první a druhá mřížka elektronky EF80, která pracuje zároveň jako zesilovač. Zesílené napětí z její anody je přiváděno na první mřížku katodového sledovače, tvořeného druhou polovinou elektronky ECC82, v jehož katodě je kalibrovaný dělič. Základní napětí lze dostavit potenciometrem R 3190. Děličem lze nastavit hodnoty výstupního napětí 0,2 mVšš – 100 mVšš a 0,2 Všš – 100 Všš.

зован мультивибратором, работающим на частоте прибора 1 кГц. Мультивибратор образован половиной лампы ECC82 и первой и второй сетками лампы EF80, которая одновременно работает в качестве усилителя. Усиленное напряжение, снимаемое с ее анода, подается на первую сетку катодного повторителя, образованного второй половиной лампы ECC82, в цепи катода которой имеется калиброванный делитель. Основное напряжение можно установить потенциометром R 3190. С помощью делителя устанавливаются значения выходного напряжения 0,2 мв пик-пик — 100 мв пик-пик и 0,2 в пик-пик — 100 в пик-пик.

### BLOKOVÉ SCHÉMA

### БЛОК-СХЕМА



Obr. 3

Рис. 3



- 1 – předzesilovač (vsuvná jednotka)
- 2 – koncový stupeň
- 3 – zpoždovací linka
- 4 – zesilovač synchronizace
- 5 – tvarovač synchronizačního signálu
- 6 – amplitudový kalibrátor
- 7 – multivibrátor
- 8 – Millerův integrátor
- 9 – horizontální zesilovač koncového stupně
  
- 10 – tvarovač synchronizačního signálu
- 11 – tvarovač zpoždovacího signálu
- 12 – multivibrátor
- 13 – Millerův integrátor
- 14 – hradlo
- 15 – VN zdroj
- 16 – napáječ
- 17 – přepínač jasové modulace

## POPIS OBVODŮ

Horizontální rozmítací systém oscilografu BM 430 je přizpůsoben pro provoz se dvěma základnami. Toto provedení umožňuje v praxi zpoždovaný start jedné z nich.

Zpožděný start časové základny se vyžaduje v takových provezech, kde se má měřit určitý a jediný průběh, který je součástí sledu podobných průběhů. Je to např. sled synchronizačních impulsů v televizní technice, sled funkčních pulsů

- 1 – предварительный усилитель (выдвижной блок)
- 2 – оконечный каскад
- 3 – линия задержки
- 4 – усилитель сигнала синхронизации
- 5 – схема формирования сигнала синхронизации
- 6 – калибратор амплитуды
- 7 – мультивибратор
- 8 – интегратор Миллера
- 9 – усилитель горизонтального отклонения оконечного каскада
  
- 10 – схема формирования сигнала синхронизации
- 11 – схема формирования сигнала задержки
- 12 – мультивибратор
- 13 – интегратор Миллера
- 14 – цепь блокировки
- 15 – источник ВН
- 16 – источник питания
- 17 – переключатель модуляции по яркости

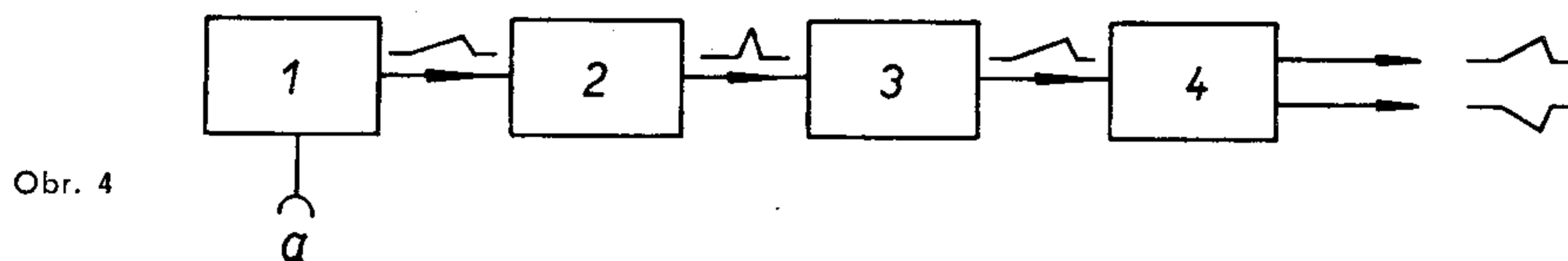
## ОПИСАНИЕ ЦЕПЕЙ

Система горизонтальной развертки осциллоскопа BM 430 предназначена для режима с двумя генераторами развертки. Это решение на практике дает возможность запуска одного из генераторов с задержкой.

Запуск генератора развертки с задержкой требуется при таких измерениях, когда необходимо измерять определенный и единственный сигнал, который является частью последовательности подобных сигналов. Это, например,

na matematických strojích atd. Dále je možné tímto způsobem pozorovat jednu definovanou část jediného složitěho průběhu. Praxe je pak taková, že se funkčně zařadí obě základny za sebou.

последовательность синхронизирующих импульсов в телевизионной технике, последовательность управляющих импульсов математических машин и т. д. Кроме того, при данном способе имеется возможность наблюдения одной определенной части единого сложного сигнала. На практике с точки зрения работы оба генератора включаются последовательно.



- 1 — časová základna B
- 2 — zpoždovací a tvarovací obvod
- 3 — časová základna A
- 4 — horizontální zesilovač
- a — vstup synchronizačních impulsů

Toto funkční uspořádání je provozně nejjednodušší a také nejčastěji užívané. Na vstup synchronizačních obvodů časové základny B se přivede z vertikálního zesilovače signál, odvozený z pozorovaného průběhu. V synchronizačních obvodech časové základny B se tento signál tvaruje, přičemž výsledný impuls může být ještě odvozen od určité úrovně pozorovaného signálu. Odvozený synchronizační impuls spustí časovou základnu B a tato zahájí odběh s předem nastavenou rychlostí. Výsledný pilový průběh je veden na zpoždovací

- 1 — генератор развертки В
- 2 — цепь формирования и задержки
- 3 — генератор развертки А
- 4 — усилитель горизонтального отклонения
- a — вход синхронизирующих импульсов

Эта схема является с эксплуатационной точки зрения очень простой и чаще всего используемой. На вход цепей синхронизации генератора развертки В с выхода усилителя вертикального отклонения подается сигнал, выработанный на основании наблюдаемого сигнала. В цепях синхронизации генератора развертки В этот сигнал формируется, причем результирующий импульс может вырабатываться также в зависимости от определенного уровня наблюдаемого сигнала. Производный синхронизирующий

vací a tvarovací obvod. Zde se přivedené pilové napětí porovnává s pevně nastaveným ss napětím a v okamžiku souhlasu (stejně velikosti) obou hladin vzniká v tvarovači ovládací impuls pro časovou základnu A. Ovládací impuls přichází na základnu A a spustí její odběh.

Z popisu je tedy patrné:

Časová základna B je zpoždovací a základna A je zpoždována. Zpoždění je volitelné podle nastavení odběhové rychlosti základny B. Je-li tedy např. nastaven rozsah 1 msec/cm a je-li základna na stínítku dlouhá 10 cm (využívá se jen úseku 10 cm horizontálního rozkmitu) bude možné zpoždění v tomto rozsahu 9 msec, nejméně 1 msec a nejvíce 10 msec. Pomocí přesného napěťového děliče pro srovnávací úroveň je zpoždění v tomto rozmezí plynule nastavitelné.

Pilový průběh základny A je pak přes horizontální zesilovač přiveden na horizontální desky obrazovky.

Základna A kreslí pouze průběh, odpovídající časovému

impulsu запускает генератор развертки B, в результате чего начинается его прямой ход с заранее установленной скоростью. Результирующий пилообразный сигнал подается на цепь формирования и задержки. В этой цепи пилообразное напряжение сравнивается с фиксированным постоянным напряжением и в момент соответствия (одинаковая величина) обеих уровней в схеме формирования вырабатывается импульс управления генератором развертки A. Импульс управления подается в генератор развертки A, в результате чего последний запускается.

Из описания вытекает:

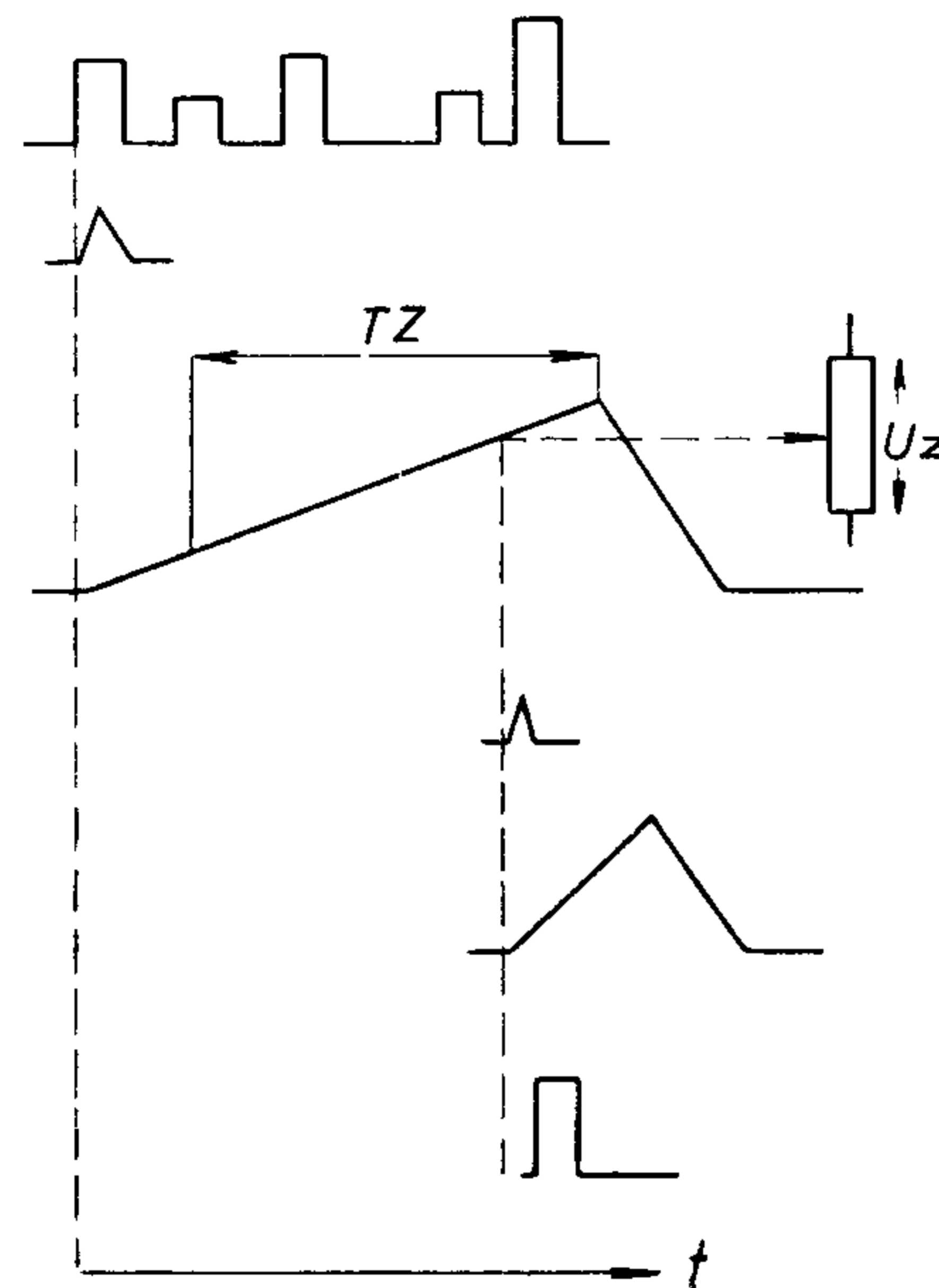
Генератор развертки B является задерживающим и генератор развертки A является задерживаемым. Задержка устанавливается путем установки скорости развертки генератора B. Таким образом, если, например, установлен предел 1 msec/cm и если длительность развертки на экране составляет 10 см (используется только участок 10 см горизонтальной линии), то возможная задержка в данном пределе составляет 9 msec, минимально 1 msec и максимально 10 msec. С помощью точного делителя напряжения для уровня сравнения задержка в этих пределах устанавливается плавно.

Пилообразный сигнал генератора A затем после прохождения через усилитель горизонтального отклонения подается на горизонтальные пластины электронно-лучевой трубки.

Осциллограмма на экране трубки соответствует только участку прямого хода генератора развертки A. Начало

úseku jejího odběhu. Počátek tohoto odběhu je zpožděn základnou B.

этого прямого хода задержано с помощью генератора развертки B.



měřený signál  
измеряемый сигнал  
synchronizační impuls  
синхронизирующий импульс

základna B a amplitudové srovnání  
сигнал генератора B и сравнение уровней

ovládací impuls  
управляющий импульс

základna A  
развертка A

průběh na stínítku obrazovky  
сигнал на экране трубки

Obr. 5 – Рис. 5

Různé nestability, které mohou vznikat mimo vlastní přístroj, způsobují nestabilitu zobrazení. Jmenovitě se tyto nestability projevují jako třesení snímaného průběhu v horizontálním směru. Proto je v oscilografu vestavěno další zařízení

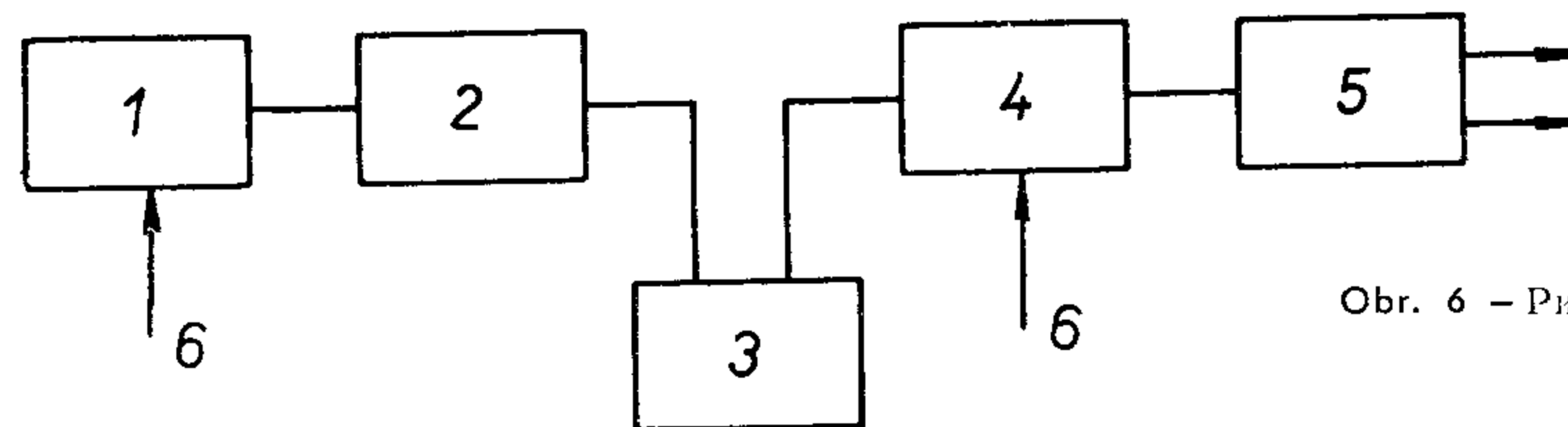
Различного вида нестабильность, которая может возникать вне прибора, способствует нестабильности изображения. Эти виды нестабильности проявляются в качестве непостоянства снимаемого сигнала в горизонтальном направле-

umožňující zpoždění s větší přesností. Časová základna A obsahuje hradlo, které je po příchodu ovládacího impulsu uvedeno do propustného stavu. Nyní může hradlem procházet synchronizační signál z vertikálního zesilovače a po úpravě tvaru se tímto průběhem spouští odběh základny A. Znamená to tedy, že teprve po příchodu ovládacího impulsu je základna A schopna činnosti, avšak k odběhu dochází až po příchodu synchronizačního signálu, odvozeného od průběhu, kterému bylo zpoždění nastavené.

нии. Поэтому в осциллокопе предусмотрено дополнительное устройство, дающее возможность задержки с большей точностью. Генератор развертки А содержит запирающую цепь, которая после прохождения импульса управления переходит в открытое состояние. В этот момент через блокирующую цепь может проходить синхронизирующий сигнал усилителя вертикального отклонения и после формирования этот сигнал используется для запуска генератора развертки А. Это означает, что только после прохождения управляющего импульса генератор А может начать срабатывание, но момент срабатывания имеет место только после прохождения синхронизирующего сигнала, производного от сигнала, для которого установлена задержка.

Blokové funkční schéma je na obr. 6.

Блок-схема дана на рис. 6.



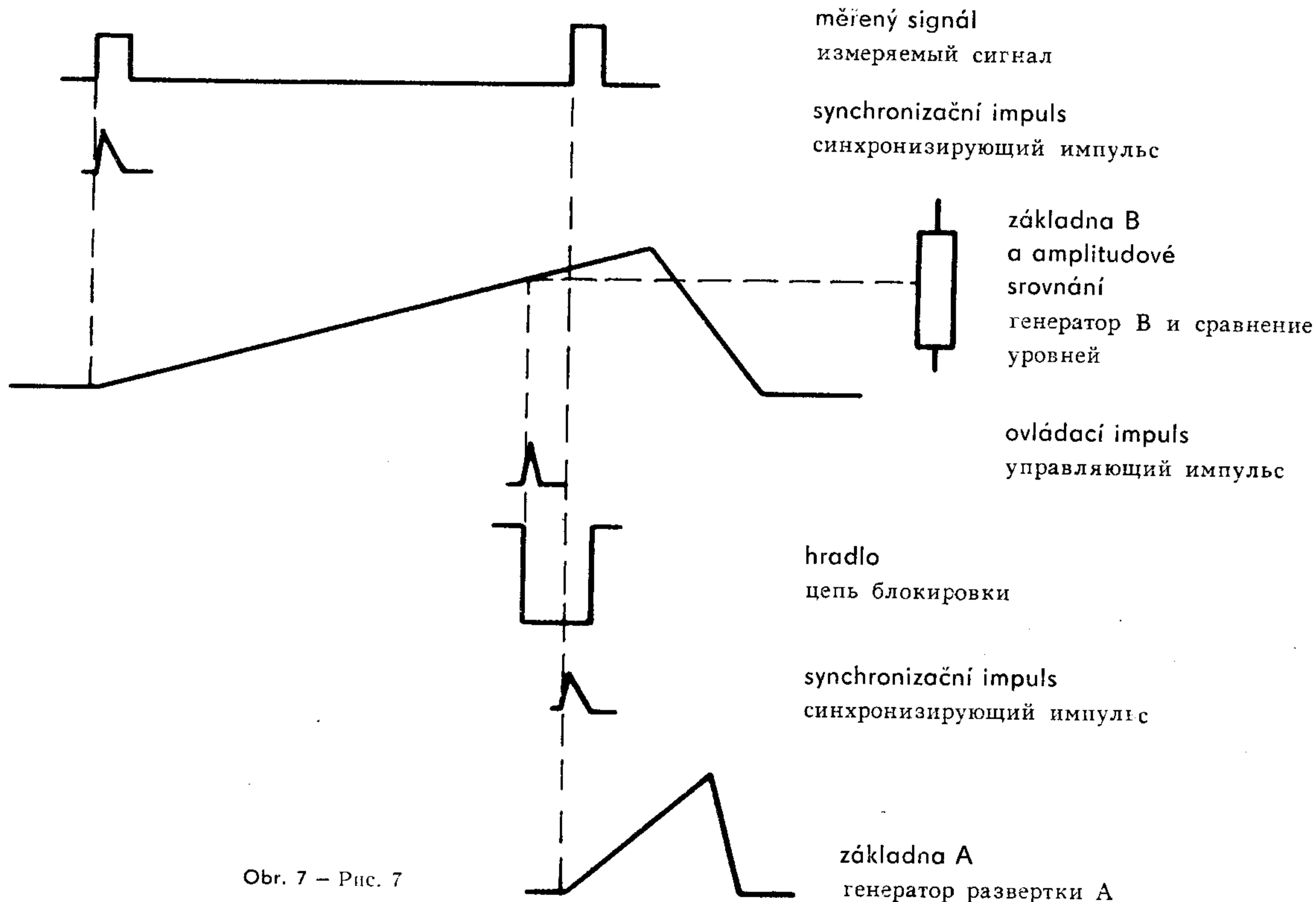
Обр. 6 – Рис. 6

- 1 – časová základna B
- 2 – zpoždovací a tvarovací obvod
- 3 – hradlo
- 4 – časová základna A
- 5 – horizontální zesilovač
- 6 – vstup synchronizačních impulsů

- 1 – генератор развертки В
- 2 – цепь задержки и формирования
- 3 – блокирующая цепь
- 4 – генератор развертки А
- 5 – усилитель горизонтального отклонения
- 6 – вход синхронизирующих импульсов

Časové rozložení funkcí:

Временная последовательность операций:



Obr. 7 – Рис. 7

Přechod z funkce přímého zpoždění na spouštění přes hradlo umožňuje přepínač vestavěný do základny A. Při tomto provozu se neuplatní nepřesnosti v činnosti zpožďovacích obvodů, poněvadž start základny A se ovládá přímo pozorovaným průběhem tak, jako při normální nezpožděné funkci základny.

Z časového rozložení průběhů je patrné, že se hradlo otevírá před příchodem synchronizačního impulsu a zavírá teprve v části odběhu základny A. Okamžik otevření hradla se nastavuje opět ručně amplitudovým srovnávačem a jeho napěťovým děličem před očekávaný vznik měřeného jevu. Nepřijde-li po otevření hradla na základnu A synchronizační impuls, zůstává tato připravena k odběhu, bude však spuštěna až po příchodu synchronizačního impulsu. Podle potřeby je však možné uskutečnit přívod synchronizačního signálu nejen z vnitřního zdroje, ale podle volby pro jednotlivé základny i z externích zdrojů.

Funkční přepínače umožňují libovolnou kombinaci tohoto provozu, takže se může např. synchronizovat základna B z interního zdroje a základna A z externího zdroje signálů. Pro zvláštní potřebu je možné ovládací impuls nahradit ručním tlačítkem. Tlačítko je umístěno u základny A a dodává napěťový impuls stejných vlastností jako je ovládací impuls

Переход от режима прямой задержки к режиму запуска через блокирующую цепь осуществляется с помощью переключателя генератора развертки А. При этом режиме работы не сказываются неточности работы цепей задержки, так как запуск генератора А управляет непосредственно наблюдаемым сигналом так же, как и при нормальном режиме работы развертки без задержки.

Из эюры видно, что блокирующая цепь открывается до появления синхронизирующего импульса и закрывается только в части прямого хода генератора развертки А. Момент открывания блокирующей цепи устанавливается опять вручную с помощью схемы сравнения амплитуд и его делителя напряжения в момент перед возникновением ожидаемого явления. Если после открывания блокирующей цепи на вход генератора А не поступает синхронизирующий импульс, то последний остается в подготовленном состоянии для срабатывания, однако запуск начинается только после прохождения синхронизирующего импульса. По мере необходимости имеется возможность осуществить подачу синхронизирующего сигнала не только от внутреннего источника, но в зависимости от выбора для отдельных генераторов и от внешних источников. Переключатель рода работ дает возможность любой комбинации режимов работы, благодаря чему, например, можно синхронизировать генератор В от внутреннего источника и генератор А от внешнего источника сигналов. Для специальных целей имеется возможность замены импульса управления с помощью ручной кнопки. Кнопка расположена вблизи генератора развертки А и обеспечивает импульс напряжения

z amplitudového srovnávače. Tím se rozšiřuje použitelnost oscilografu o tyto provozní možnosti: ruční spouštění základny A, synchronizace z vnitřního nebo vnějšího zdroje za předpokladu, že odběh nastane až po ručním otevření hradla. Využitím ručního spouštění a výstupního signálu ze základny (obdélník cca 60 V) se mohou na měřeném zařízení vyvolávat jednorázové jevy a současně elektrickou cestou ovládat spoušť fotografického přístroje pro registraci výsledného průběhu.

Při zpožděvaném provozu základny A se velmi těžko odhaduje umístění odběhu v časovém sledu měrného signálu. Pro lepší orientaci se při nastavení hlavního funkčního přepínače do polohy „B přisvětleno A“ zvýší jas té části průběhu, která bude v poloze „A zpožděno B“ zobrazena. Ostatní funkce nastavené úrovně synchronizace a ručně nastavené stability časové základny jsou stejné jako u ostatních oscilografů tohoto typu. Základna A je řešena jako vyjímatelná jednotka. Toto řešení je odlišné od typu Tektronix 545 a 585 a svým způsobem ojedinělé. Umožňuje totiž vsunout ve funkci základny A zvláštní typ základny, nebo je-li uveden

тех же параметров, что и управляющий импульс, поступающий с выхода схемы сравнения уровней. В результате этого расширяется область применения осциллоскопа следующим образом: ручной запуск генератора развертки A, синхронизация от внутреннего или внешнего источников при предположении, что запуск осуществляется после ручного открывания блокирующей цепи. При использовании ручного запуска и выходного сигнала развертки (прямоугольный сигнал при бл. 60 в) в измеряемом объекте могут быть вызваны неперiodические явления и одновременно с помощью электрической схемы можно управлять пуском фотографического аппарата для регистрации результирующего сигнала.

При режиме генератора развертки A с задержкой очень -ая оя вгох оломки эинэжолопсэд члигэпэдпо онгудл менной последовательности измерительного сигнала. Для лучшей ориентировки при установке главного переключателя рода работ в положение «В ИНТЕНСИФИЦ. А» увеличивается яркость той части осциллограммы, которая будет в положении «А ЗАДЕРЖКА В» изображена. Принцип действия, связанный с установкой уровней синхронизации и ручной установкой стабильности генератора развертки, является таким же, что и в других осциллоскопах аналогичного типа. Генератор развертки A сконструирован в качестве выдвижного блока. Это решение отличается от решения осциллоскопа Тектроникс 545 и 585 и по своему способу является единственным. Дело в том, что это решение дает возможность в режиме генератора развертки A вставить специальный тип генератора развертки или если

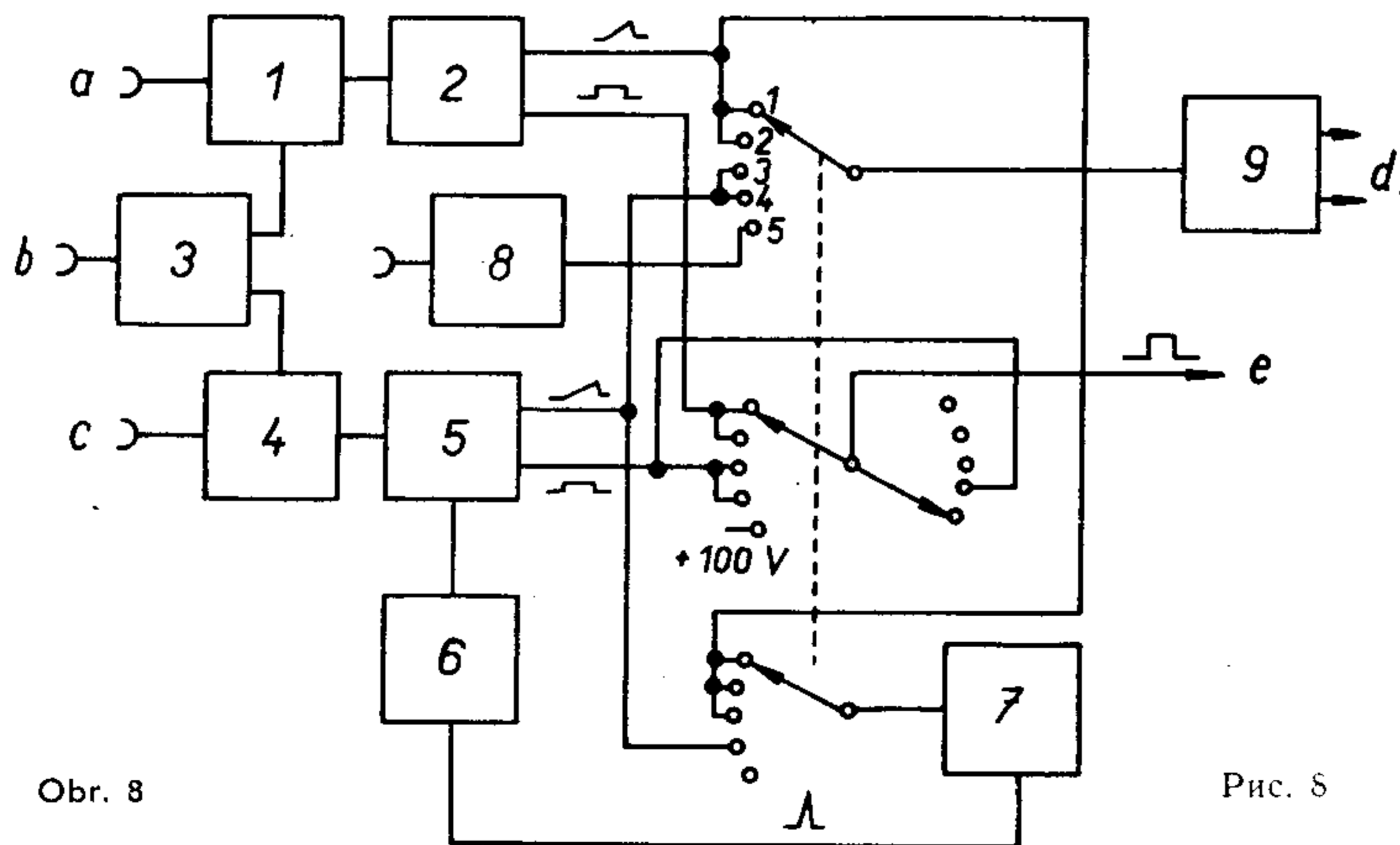


funkční přepínač do polohy „X“ je možné základnu A nahradit libovolnou předzesilovací jednotkou pro vertikální zesilovač. Tato úprava dává možnost použití oscilografu BM 430 jako XY oscilografu, přičemž je citlivost horizontálního zesilovače kalibrována a odpovídá použité vsuvné jednotce. Kmitočtový přenos je však omezen horizontálním zesilovačem a je max. 1 MHz –3 dB.

переключатель рода работ находится в положении «X» генератор развертки А можно заменить любым блоком предварительного усилителя, используемым в тракте вертикального усиления. Это решение дает возможность использования осциллоскопа BM 430 в качестве осциллоскопа ХУ, причем чувствительность усилителя горизонтального отклонения калибрована и соответствует используемому выдвижному блоку. Полоса пропускания при этом ограничена усилителем горизонтального отклонения и составляет макс. 1,5 МГц (–3 дб.).

**Blokové schéma a popis obvodů**

**Блок-схема и описание цепей**



- 1 — zesilovač a tvarovač synchronizačních signálů časové základny B
- 2 — zdroj pily časové základny B
- 3 — katodový sledovač a oddělovací stupeň pro interní synchronizaci
- 4 — zesilovač a tvarovač synchronizačních signálů časové základny A
- 5 — zdroj pily časové základny A
- 6 — hradlo
- 7 — amplitudový srovnávač a tvarovač ovládacího impulsu
- 8 — předzesilovač horizontálního zesilovače
- 9 — horizontální zesilovač, koncový stupeň
- a — vstup externí synchronizace
- b — vstup interní synchronizace
- c — vstup externí synchronizace
- d — výstup pro horizontální destičky obrazovky
- e — výstup přisvětlovacího impulsu pro obrazovku

Pro speciální použití jsou vyvedeny některé funkční průběhy časových základen. Jsou to: pilové průběhy, přisvětlovací obdélník, ovládací impuls a dále je u základny B vyveden

- 1 — усилитель и система формирования синхронизирующих сигналов генератора развертки В
- 2 — источник пилообразного сигнала генератора развертки В
- 3 — катодный повторитель и буферный каскад с внутренней синхронизацией
- 4 — усилитель и схема формирования синхронизирующих сигналов генератора развертки А
- 5 — источник пилообразного сигнала генератора развертки А
- 6 — блокирующая цепь
- 7 — схема сравнения уровней и схема формирования управляющего импульса
- 8 — предварительный усилитель усилителя горизонтального отклонения
- 9 — усилитель горизонтального отклонения, оконечный каскад
- a — вход внешней синхронизации
- b — вход внутренней синхронизации
- c — вход внешней синхронизации
- d — вывод горизонтальных пластин электронно-лучевой трубки
- e — выход импульса подсветки электронно-лучевой трубки

Для специальных целей выведены некоторые сигналы генераторов развертки. К ним относятся: пилообразные сигналы, прямоугольный импульс подсветки, импульс управления и далее в случае генератора развертки В выведен синхронизирующий сигнал, управляемый от усилителя

synchronizační signál odebraný z vertikálního zesilovače. Je to vhodné zvláště tehdy, má-li být tento signál tvarován nebo jinak upraven pro ovládání základny než by ve svém původním tvaru vyhověl.

### **Zesilovač a tvarovač synchronizačních signálů (1 a 4 – obr. 8)**

Tento funkční celek je tvořen ze dvou elektronek E88CC. Má v prvním stupni zesílit synchronizační napětí, měnit jeho polaritu a současně umožnit volbu úrovně spouštěcího impulsu vzhledem k základní hladině synchronizačního signálu. Zesilovač je řešen jako souměrný zesilovač s vazbou v katodovém obvodu. Anodový obvod je dimenzován pro optimální zesílení a kmitočtový přenos. Druhý stupeň je až na jednu výjimku (automatická synchronizace) stejnosměrně vázán s jednou anodou synchronizačního zesilovače. Je stavěn jako Schmittův klopný obvod a z jeho výstupu se odebírá signál obdélníkového průběhu, jehož opakovací kmitočet je určen kmitočtem synchronizačního signálu.

Schmittův obvod, zde použitý jako tvarovač (obr. 9) dodává na svém výstupu obdélníkové průběhy s velmi ostrou náběžnou hranou. Poněvadž se pro ovládání základny požadují ostré impulsy záporné polarity, je na výstupu Schmittova klopného obvodu připojen derivační člen tvořený kapacitou  $C_d$  a odporem  $R_d$ . Jeho časová konstanta zaručuje dokona-

vertikálního odklonění. Posledнее является целесообразным особенно тогда, когда этот сигнал должен быть сформирован или видоизменен с целью его использования для управления генераторами разверток, если он для этой цели в своей первоначальной форме не удовлетворяет.

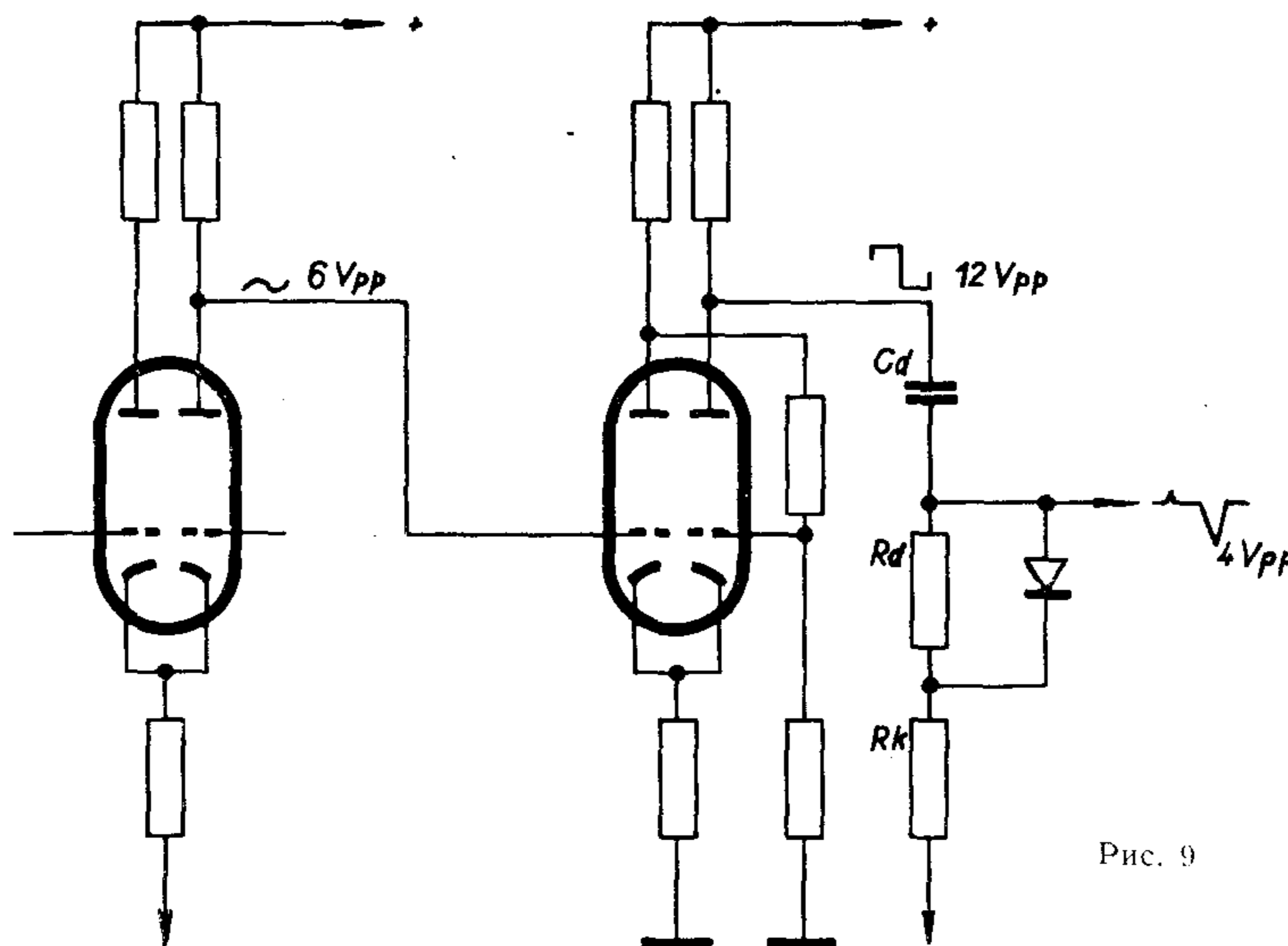
### **Усилитель и схема формирования синхронизирующих сигналов (1 и 4 – рис. 8)**

Этот рабочий блок образован двумя лампами E88CC. В первом каскаде осуществляется усиление синхронизирующего напряжения и изменение его полярности и одновременно обеспечивается возможность выбора уровня импульса запуска по отношению к основному уровню синхронизирующего сигнала. Усилитель выполнен в качестве симметричного усилителя со связью в цепи катода. Цепь анода рассчитана для оптимального коэффициента усиления и частотной характеристики. Второй каскад кроме одного исключения (автоматическая синхронизация) имеет связь по постоянному току с одним анодом усилителя синхронизирующего сигнала. Он выполнен по схеме интегратора Шмидта и с его выхода снимается сигнал прямоугольной формы, частота повторения которого определяется частотой синхронизирующего сигнала.

Триггер Шмидта, используемый в данном случае в качестве схемы формирования (рис. 9), обеспечивает на своем выходе прямоугольный сигнал с весьма крутым передним фронтом. Ввиду того, что для управления разверткой необходимы остроконечные импульсы отрицательной по-

lou derivaci obdélníkových průběhů. Odpor  $R_k$  je zapojen v sérii s odporem  $R_d$  a zvětšuje tak časovou konstantu derivačního členu. Hodnota odporu  $R_k$  je ve funkci proměnná, poněvadž je tvořena převážně z výstupních obvodů katodových sledovačů a jeho hodnota je v krajní míře závislá na

лярности, к выходу триггера Шмидта подключена дифференцирующая цепочка, образованная емкостью  $C_d$  и сопротивлением  $R_d$ . Постоянная времени цепочки обеспечивает хорошую производную сигналов прямоугольной формы. Сопротивление  $R_k$  включено последовательно с сопротивлением  $R_d$ , в результате чего увеличивается постоянная времени дифференцирующей цепочки. Величина сопротивления  $R_k$  является непостоянной, так как она образована,



Obr. 9

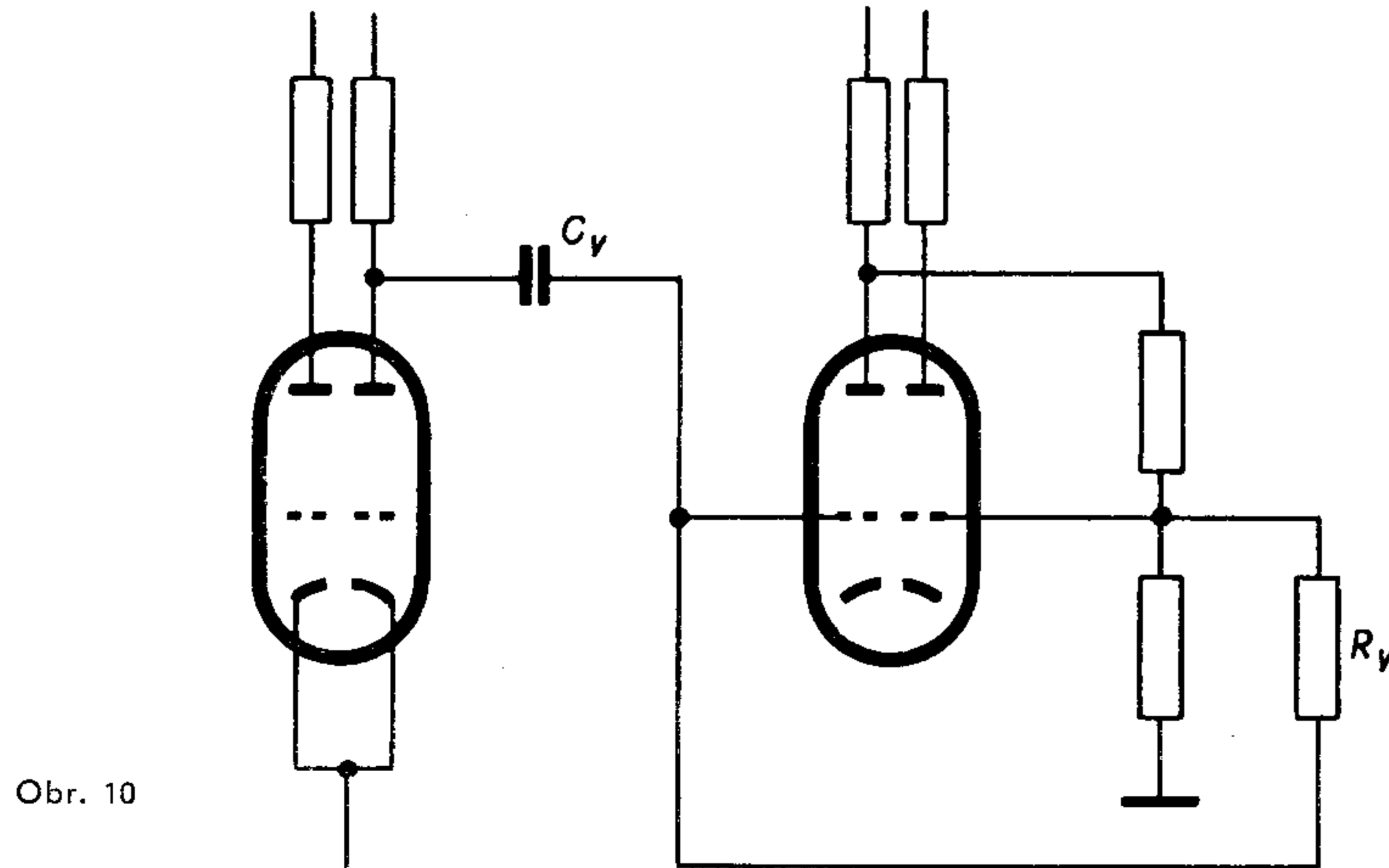
Рис. 9

pracovním bodě těchto elektronek (v celkovém zapojení to jsou elektrony E 4007, 4011 a 4012). Kladný zbytkový průběh je po derivaci odstraněn diodou. Od tvarování tohoto průběhu závisí celková funkce základny, jmenovitě spouštění a malá míra třesení (Jitter).

Další neméně důležitou funkcí synchronizačních obvodů je automatické nastavení synchronizační úrovně. Pro tento případ provozní funkce je Schmittův klopný obvod přepojen

главным образом, сопротивлением выходных цепей катодных повторителей и его величина в основном зависит от режима работы соответствующих ламп (на общей схеме это лампы E 4007, 4011 и 4012). Положительный остаточный сигнал после дифференцирования ограничивается диодом. От формирования этого сигнала зависит вся работа генератора развертки, а именно: запуск и величина непостоянства осциллограммы.

Следующей не менее важной задачей цепей синхронизации является автоматическая установка уровня синхронизации. Для этой цели интегратор Шмидта переключается и рабо-



Obr. 10

Рис. 10

jako multivibrátor. Spojení mezi první mřížkou klopného obvodu a anodou zesilovače se uskuteční přes vazební kapacitu.

Mimoto je druhá řídicí mřížka Schmittova klopného obvodu spojena s první mřížkou přes vazební odpor  $R_v$ . V prvním stavu se nabijí kondenzátor  $C_v$  svým pravým polem na napětí, odpovídající napětí první mřížky. Levý systém vede. Po dosažení úrovně  $U_k$ , která určuje také  $U_{g_1}$  přestává levým systémem téci proud, obvod se překlápí a vede pravý systém, takže napětí  $g_1$  je kladné a pravý polep  $C_v$  se přes  $R_v$  přebíjí na tuto napěťovou úroveň. Po dosažení klidového stavu však dostává  $g_1$  levého systému kladnější napětí. Obvod se opět překlápí a tento pochod se opakuje v rytmu  $R_v C_v$ .

Přijde-li nyní na levý polep kondenzátoru  $C_v$  synchronizační signál, prochází tento na  $g_1$  levé poloviny elektronky a klopení pokračuje v rytmu synchronizačního kmitočtu bez ohledu na nastavenou úroveň synchronizačního zesilovače. Střední napětí mřížek se pak nastavuje automaticky na střední hodnotu klopného napětí a udržuje se nábojem na vazebním kondenzátoru ( $T = C_v \cdot R_v$ ). Výstupní obdélník je po zpracování veden k obvodům časové základny. Přepínání obou funkcí umožňuje funkční přepínač synchronizačních obvodů.

тает по схеме мультивибратора. Связь между первой сеткой триггера и анодом усилителя осуществляется с помощью конденсатора связи.

Кроме того, вторая управляющая сетка триггера Шмидта соединена с первой сеткой через сопротивление связи  $R_v$ . В первом состоянии заряжается конденсатор  $C_v$ , правая обкладка которого заряжается на напряжение, соответствующее напряжению первой сетки. Левая система проводит. После достижения уровня  $U_k$ , который определяет также  $U_{g_1}$  через левую половину прекращается протекание тока, цепь опрокидывается, в результате чего правая половина открывается и напряжение  $g_1$  является положительным, а правая обкладка  $C_v$  через сопротивление  $R_v$  заряжается до этого уровня напряжения. После достижения состояния покоя сетка  $g_1$  от левой половины получает положительное напряжение. Цепь снова опрокидывается и этот процесс повторяется в ритме  $R_v C_v$ .

Если в этом случае на левую обкладку конденсатора  $C_v$  подать синхронизирующий сигнал, то последний поступает на  $g_1$  левой половины лампы и опрокидывание продолжается в ритме синхронизирующей частоты независимо от установленного уровня усилителя синхронизирующего сигнала. Среднее напряжение сеток устанавливается автоматически по средней величине напряжения триггера и поддерживается с помощью заряда конденсатора связи ( $T \approx C_v \cdot R_v$ ).

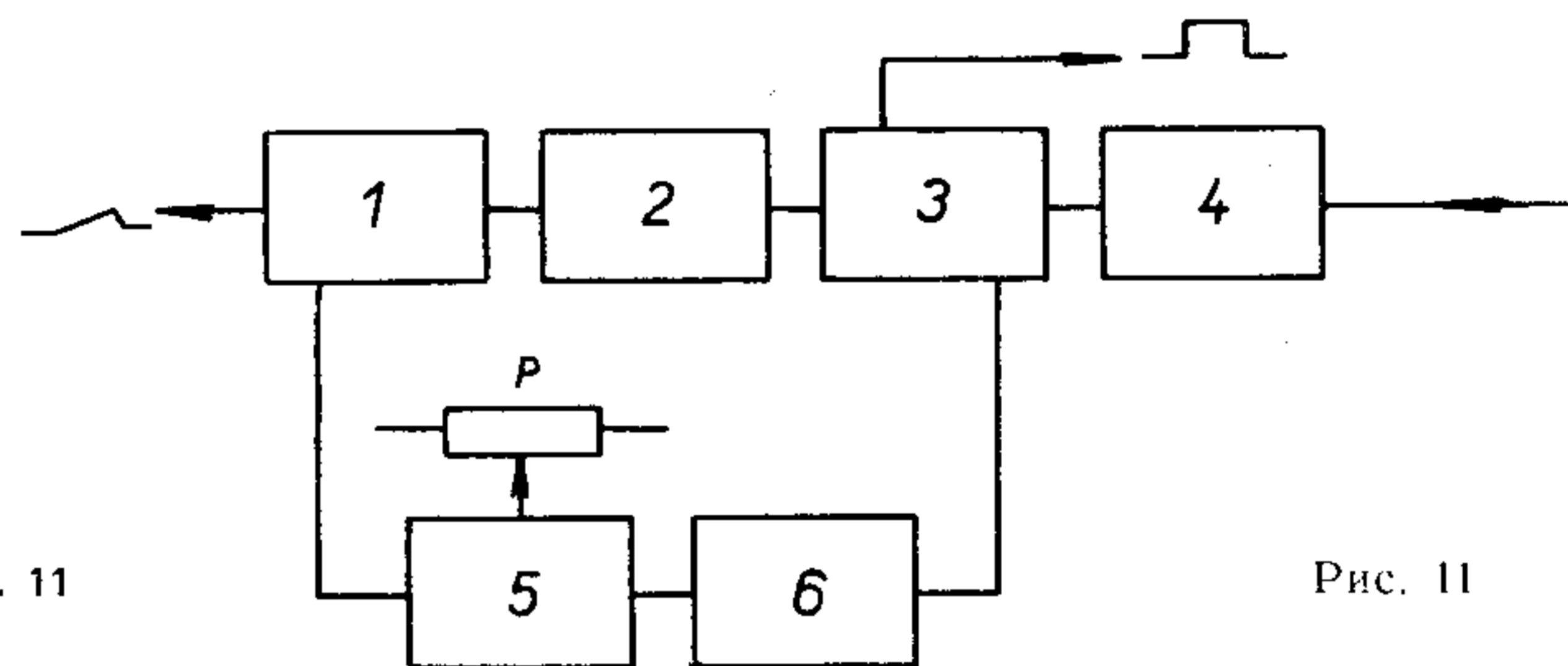
Выходной сигнал прямоугольной формы после формирования подается на цепи генератора развертки. Переключение обоих режимов работы осуществляется с помощью переключателя рода работ цепей синхронизации.

Maximální mezní kmitočet zpracovaný synchronizačními obvody je 4 MHz. Synchronizační obvody časové základny A a B jsou v provedení a funkci shodné.

Максимальная граничная частота, которая может быть обработана цепями синхронизации, составляет 4 МГц. Цепи синхронизации генераторов развертки А и В одинаковы с точки зрения исполнения и работы.

### Zdroj pily časové základny B

### Источник пилообразного сигнала генератора развертки В



Obr. 11

Рис. 11

- 1 – Millerův integrátor
- 2 – spínací diody
- 3 – klopný obvod
- 4 – derivační člen
- 5 – zádrž
- 6 – obvod stability
- a – vstup synchronizačního signálu z tvarovače
- P – potenciometr stability

- 1 – интегратор Миллера
- 2 – диоды включения
- 3 – триггер
- 4 – дифференцирующая цепь
- 5 – фильтр
- 6 – цепь стабилизации
- 7 – вход синхронизирующего сигнала с выхода схемы формирования
- P – потенциометр стабильности

Výstupní průběh ze zesilovače synchronizačních signálů se přivádí na derivační člen (4), již popsany v odstavci synchronizačních obvodů. Odtud přichází na klopný obvod (3), tvořený Schmittovým klopným obvodem, který ve svých funkčních polohách řídí činnost integrátoru. Je-li na klopném obvodu záporný synchronizační impuls, změni tento svou funkční polohu, odpojí spínací diody od integrátoru a umožní tak odběh pilového napětí. Poněvadž v klidu prochází elektronkou integrátoru maximální proud, je pilový průběh kladný. Část tohoto průběhu je vedena na obvod zádrže, kde způsobuje změnu napěťové hladiny a po dosažení určité hodnoty překlopí klopný obvod zpět a ukončí tak odběh pilového napětí.

Z klopného obvodu je řídicí obdélník veden z jedné anody na spínací diody a z druhé anody slouží k přisvětlení paprsku tak, aby tento svítil pouze v době odběhu a mimo ni byl jeho jas potlačen. V době, kdy je základna v klidu a nepřicházejí synchronizační impulsy, určuje klidovou hladinu řídicí mřížky klopného obvodu samostatný obvod stability. Jeho výstupní napětí je ručně nastavitelné a zpravidla se volí taková hodnota, která odpovídá poloze klopného obvodu těsně před překlopením, a tím jeho maximální citlivosti. Obvod zádrže je opatřen RC členem, který po ukon-

Выходной сигнал усилителя синхронизирующих сигналов подается на дифференцирующую цепь (4), которая уже описана в разделе, касающемся цепей синхронизации. Далее сигнал подается на триггер (3), образованный триггером Шмидта, который в своих рабочих положениях определяет работу интегратора. Если на триггер подается отрицательный синхронизирующий импульс, то он изменяет свое рабочее состояние, отключает диоды включения от интегратора и таким образом обеспечивает возможность прямого хода пилообразного напряжения. Ввиду того, что в состоянии покоя через лампу интегратора протекает максимальный ток, сигнал пилообразной формы является положительным. Часть этого сигнала подается в цепь задержки, где способствует изменению уровня напряжения и после достижения определенного значения вызывает обратное опрокидывание триггера, в результате чего оканчивается прямой ход пилообразного напряжения.

С выхода триггера управляющий сигнал прямоугольной формы снимается от одного анода и подается к диодам включения и со второго анода подается для подсветки луча для того, чтобы осциллограмма была яркой только во время прямого хода и вне прямого хода яркость погашена. В то время, когда генератор развертки не работает и когда не поступают синхронизирующие импульсы, уровень покоя управляющей сетки триггера определяется с помощью самостоятельной цепи стабилизации. Ее выходное напряжение регулируется вручную и, как правило, устанавливается таким, которое соответствует положению триггера вблизи момента опрокидывания, т. е. соответствует



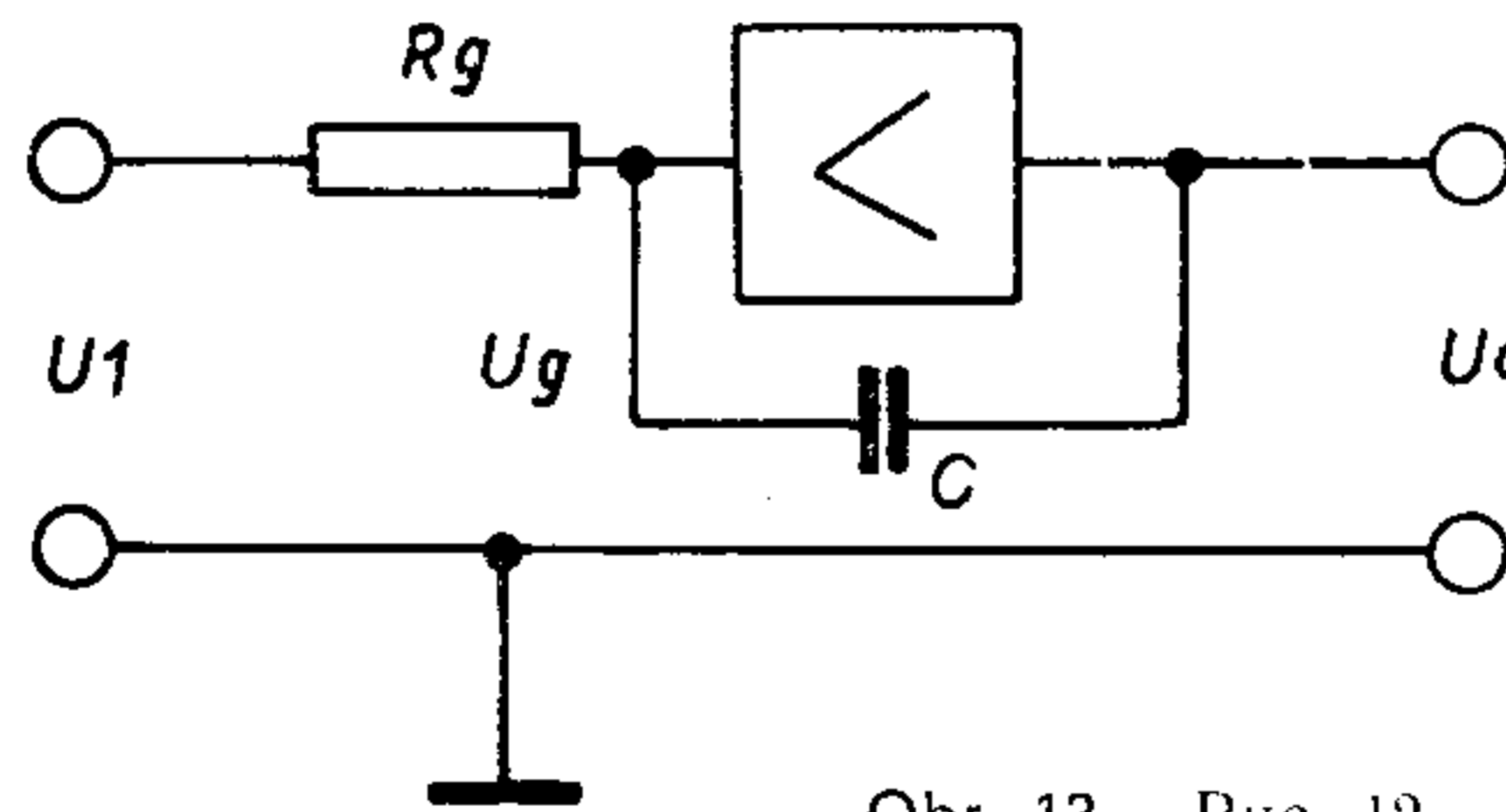
čeném odběhu základny a překlopení klopného obvodu do klidové polohy zajistí s určitou časovou konstantou bezpečný návrat všech obvodů do klidové polohy. Až pak je opět základna schopna vykonat další odběh. Odběhový čas pilového napětí se řídí RC konstantou. Oba prvky jsou přepínatelné a vhodnou kombinací hodnot se dosahuje potřebných rychlostních rozsahů.

его максимальной чувствительности. Цепь фильтра снабжена цепью RC, которая после окончания прямого хода развертки и опрокидывания триггера в состояние покоя обеспечивает (благодаря определенной постоянной времени) надежный возврат всех цепей в состояние покоя. Только после этого генератор развертки готов начать следующий прямой ход. Длительность прямого хода пилообразного напряжения определяется постоянной RC. Оба элемента переключаются и путем подходящих комбинаций их значений достигаются требуемые пределы скорости.

### Náhradní zapojení Millerova integrátoru

### Эквивалентная схема интегратора Миллера

$$U_a = \frac{U_1 \cdot t}{C \cdot R_g}$$



$$U_a = \frac{U_1 \cdot t}{C \cdot R_g}$$

Obr. 12 – Рис. 12

Strmost průběhu pak bude v čase  $t = \frac{U_1}{R_g \cdot C}$

Крутизна сигнала, выраженная в единицах времени

$$t = \frac{U_1}{R_g \cdot C}$$

$U_g$  je velikost napěťové změny na vstupu zesilovače a je úsekem exponenciálního průběhu časové konstanty  $R_g C$ . Poněvadž se vyžaduje velká amplituda  $U_a$ , je  $U_1$  přibližně tak velké jako výstupní napětí ( $U_a = A_o \cdot U_g$ ). Napětí  $U_g$  prochází jen úsekem exponenciálního průběhu časové konstanty  $R_g C$ .

$A_o$  je stejnosměrné zesílení Millerova integrátoru.

Proto bude vychylování téměř lineární i s jedním zesilovacím stupněm. Pro dosažení optimální hodnoty linearity je proto tento stupeň osazen pentodou ( $A_o = \text{cca } 100$ ).

Integrátor je doplněn vazebním sledovačem. Spojení vazebního sledovače s anodou integrátoru je provedeno přes doutnavku  $D$  a kompenzační kapacitu  $C_k$ . Doutnavka posouvá základní hladinu pilového průběhu tak, aby výchozí hladina na anodě odpovídala hodnotě  $I_a \text{ max.}$  a na katodě sledovače byla výchozí hladina rovna nule. (Zemní potenciál). Pomocný odpor  $R_p$  udržuje doutnavku v zapáleném stavu.

Poněvadž je časovací kapacita  $C$  spojena s katodou sledovače a odtud se odebírá výsledný pilový průběh, nabízí se zde výhodná možnost ustálení výchozí hladiny odběhu. K tomu slouží spínací diody, jmenovitě pravý systém. Při odběhu se posouvá katoda pod úroveň anody, dioda sepne a odporem  $R_d$  protéká proud. Poněvadž je odpor  $R_g$  spojen s  $-U_1$ , je také levý systém otevřen. Anody se nastaví na spo-

$U_g$  - величина изменения напряжения на входе усилителя и это - участок показательной формы сигнала постоянной цепи постоянной времени  $R_g C$ . Ввиду того, что требуется большая амплитуда  $U_a$ ,  $U_1$  имеет приблизительно такую же величину, как и выходное напряжение ( $U_a = A_o \cdot U_g$ ). Напряжение  $U_g$  проходит только через участок экспоненциальной формы с постоянной времени  $R_g C$ .

$A_o$  - это коэффициент усиления по постоянному току интегратора Миллера.

Поэтому развертка будет почти линейной и при наличии одного каскада усиления. Для достижения оптимальной величины линейности этот каскад собран на пентоде ( $A_o = \text{прибл. } 100$ ).

Интегратор дополнен повторителем связи. Соединение повторителя связи с анодом интегратора выполнено посредством газоразрядной лампы  $D$  и компенсирующей емкости  $C_k$ . Газоразрядная лампа смещает основной уровень сигнала пилообразной формы так, чтобы исходный уровень на аноде соответствовал значению  $I_a \text{ макс.}$  и чтобы на катоде повторителя исходный уровень был равен нулю. (Потенциал земли.) Вспомогательное сопротивление  $R_p$  поддерживает газоразрядную лампу в зажженном состоянии.

Ввиду того что емкость  $C$  определяет время соединения с катодом повторителя, с которого снимается результирующий сигнал пилообразной формы, имеется возможность успокоения исходного уровня прямого хода. Для этой цели предназначены диоды включения, а именно, правая половина. После окончания прямого хода напряжение катода смещается ниже уровня напряжения анода, диод срабаты-

lečné napětí, odpovídající spádu na odporu  $R_d$  a tomu se přizpůsobí i klidové poměry integrátoru. Po příchodu záporného klíčovacího průběhu se diodové systémy uzavřou a integrátor odbíhá. Toto opatření zaručuje stálý bod odběhu a především stále zobrazení měřeného průběhu. Záporný klíčovací průběh dodává klopný obvod (3 – obr. 11).

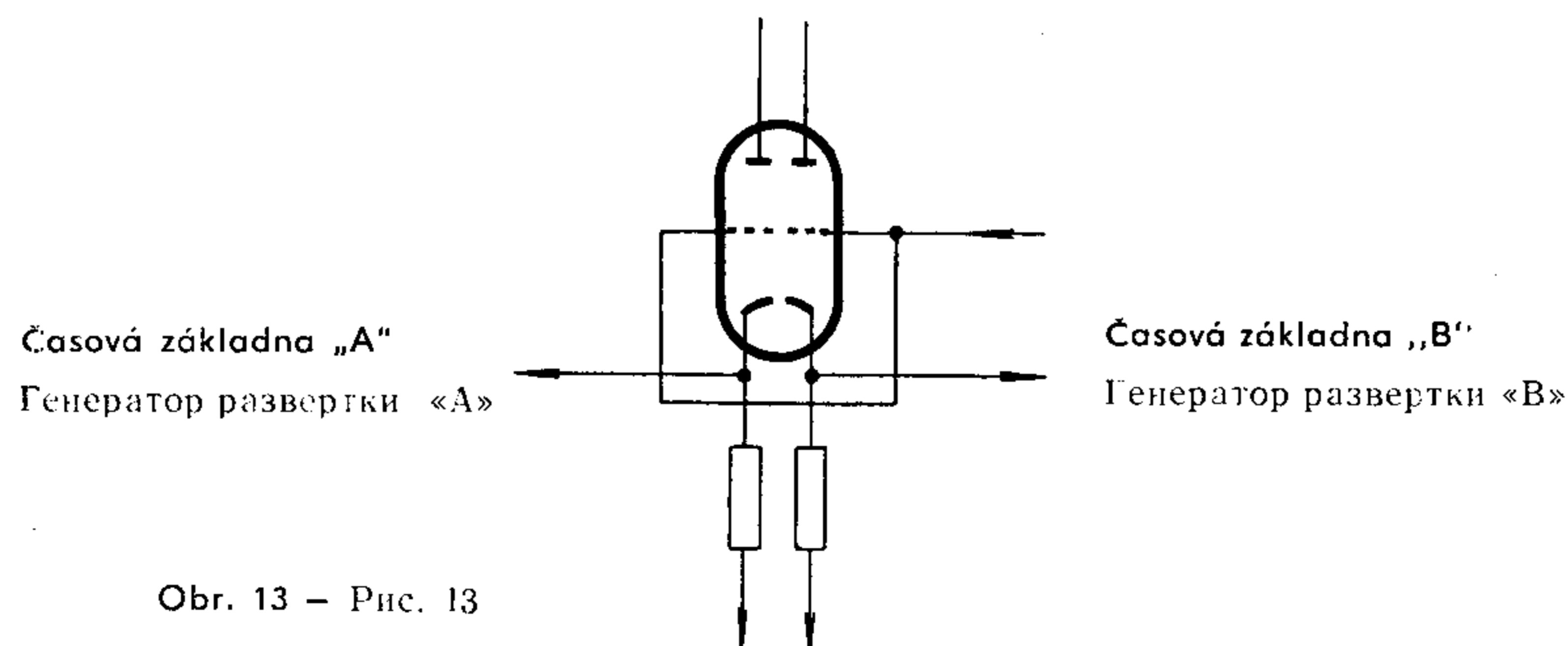
### Katodový sledovač a oddělovací stupeň interní synchronizace

Synchronizační signál odebraný ve vertikálním zesilovači je přiveden k systému obou synchronizačních dílů obou základen přes katodový sledovač. Odběr synchronizačního signá-

lů a přes odpor  $R_d$  protéká proud. Vzhledem k tomu, že odpor  $R_g$  je spojen s  $-U_1$  levá polovina také otevřena. Anody přijímají stejné napětí, odpovídající pádu napětí na odporu  $R_d$ , a tomu odpovídají podmínky režimu klidu integrátoru. Po průchodu záporného řídicího impulsu diody uzavírají a integrátor začíná přímým chodem. Takové řešení zajišťuje stálou úroveň začátku přímého chodu a, hlavně, stabilní zobrazení oscilogramu. Záporný řídicí signál vytváří triggrem (3 - obr. 11).

### Катодный повторитель и буферный каскад внутренней синхронизации

Сигнал синхронизации, снимаемый в усилителе вертикального отклонения, подается к системе обеих частей синхронизации обоих генераторов разверток через катодный по-



Обр. 13 – Рис. 13

lu ze společného zdroje skýtá jisté nebezpečí vzájemných vazeb. Proto je každý synchronizační systém napájen ze samostatného sledovače a jejich společné vstupy jsou teprve napojeny na výstup zdroje synchronizačního signálu ve vertikálním sledovači.

### **Zdroj pily časové základny A**

Liší se od zdroje pily pro časovou základnu B pouze užitým typem elektronek a funkcí obvodu zádrže. Tento obvod je doplněn dalším klopným obvodem ve funkci hradla.

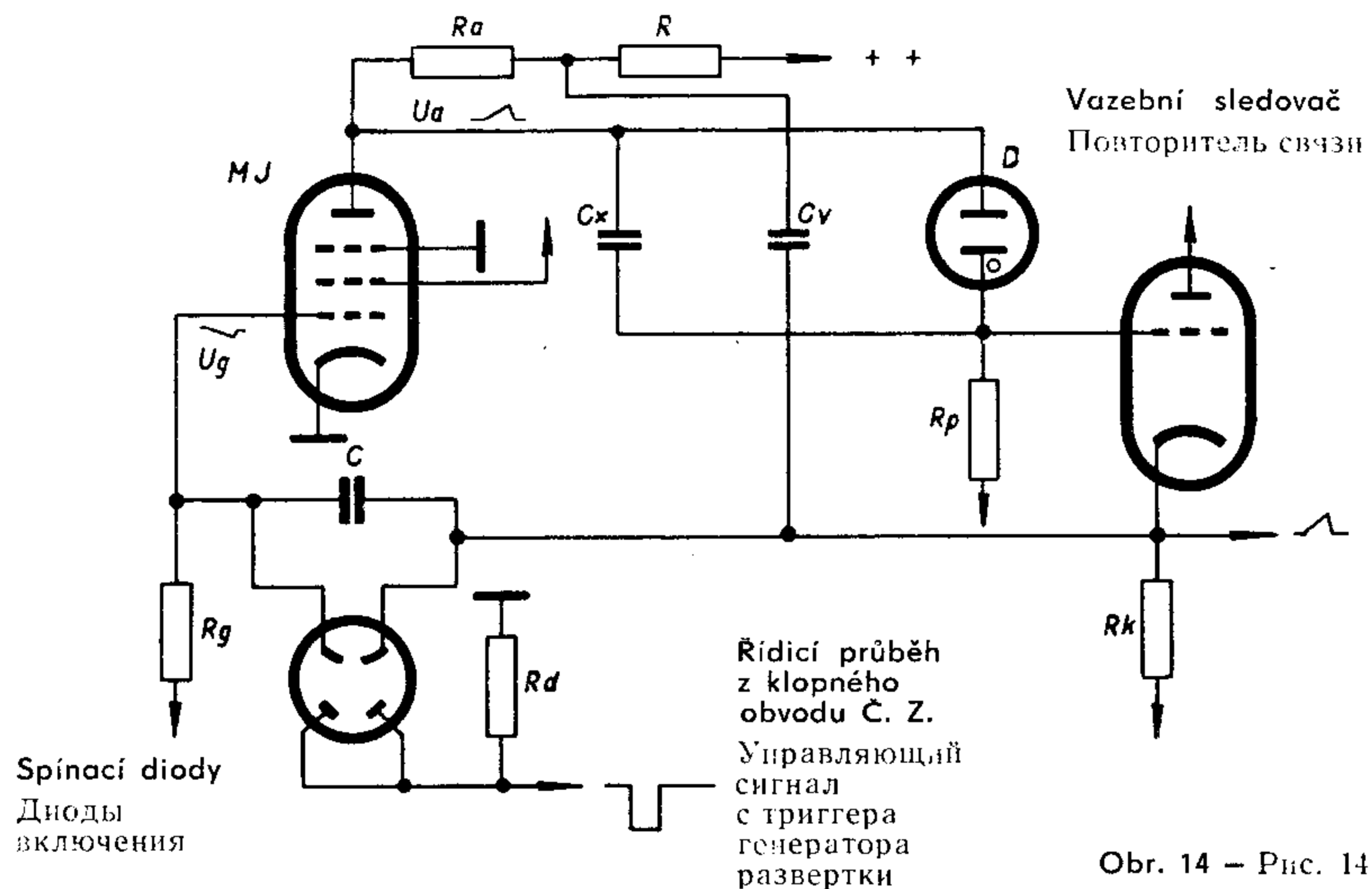
вторитель. Снимание синхронизирующего сигнала с одной точки создает определенную опасность взаимных связей. Поэтому каждая система синхронизации питается от самостоятельного повторителя и только их общие входы подключены к выходу источника синхронизирующего сигнала усилителя вертикального отклонения.

### **Источник пилообразного сигнала развертки A**

Он отличается от источника пилообразного сигнала генератора развертки B только типами используемых ламп и действием цепи задержки. Данная цепь дополнена дополнительной триггерной цепью, работающей в режиме цепи блокировки.

## Princip zapojení zdrojů pilových průběhů

## Схема источников пилообразных сигналов



### Hradlo

Hradlo doplňuje funkčně obvod stability a slouží především ve zpožděném provozu základny A. Ovládací impuls z amplitudového srovnávače řídí hradlo tak, že ve stavu klidovém udržuje základnu na takové úrovni, která nedovolí odběh

### Блокирующая цепь

Блокирующая цепь с точки зрения работы дополняет цепь стабилизации и предназначена, главным образом, для совместной работы с генератором развертки А, работающем с задержкой. Управляющий импульс с выхода схемы сравнения уровней управляет блокирующей схемой так, что в состоянии покоя генератор развертки поддерживается на

ani za přítomnosti synchronizačních impulsů. Teprve po přechodu ovládacího impulsu se hradlo překlopí, úroveň stability se posune a první synchronizační impuls přicházející k základně tuto spustí a způsobí odběh.

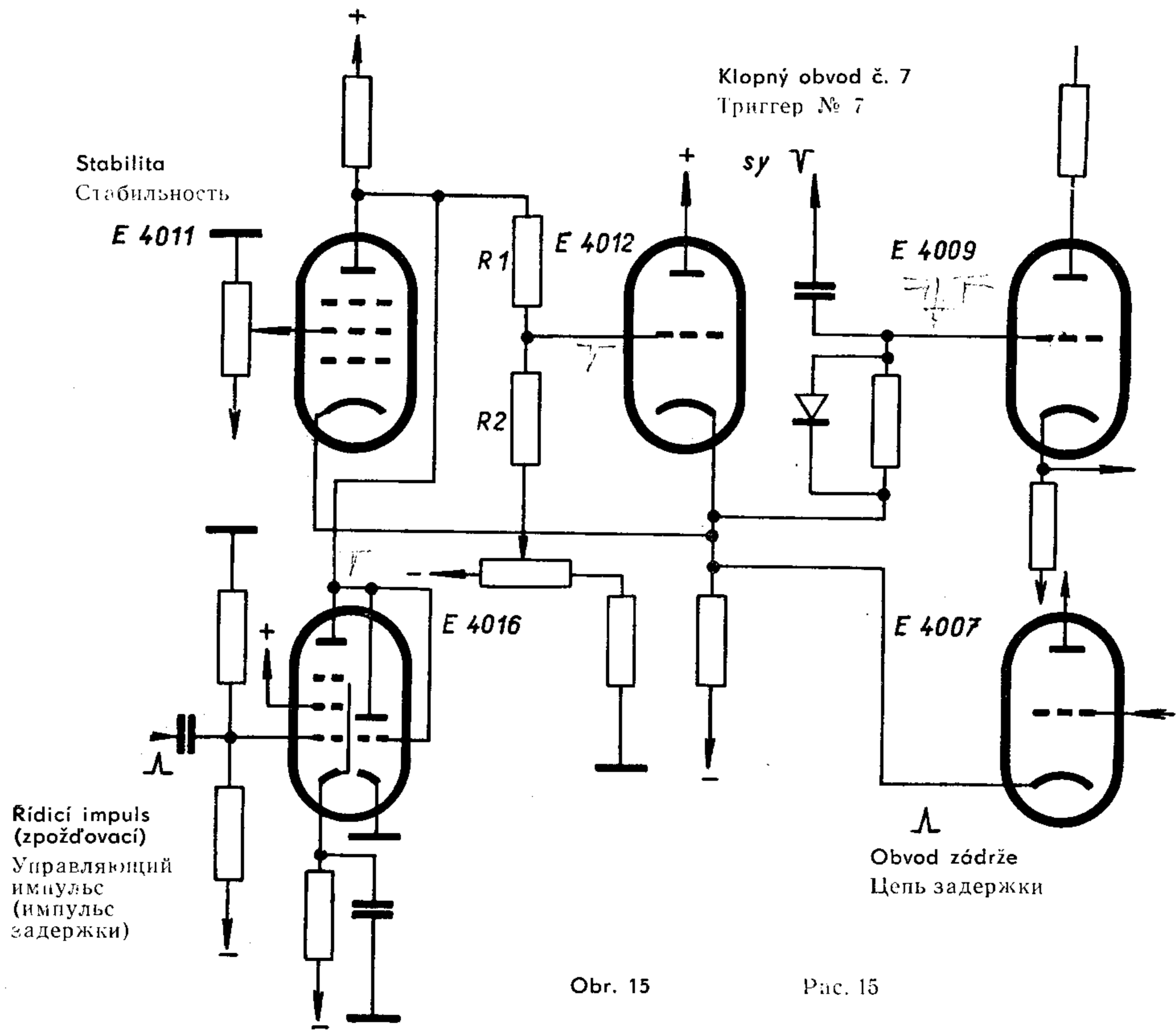
V počátečním stavu vede pouze elektronka E 4012 a na její mřížce je napětí děliče R1/R2. Toto napětí přenesené na katodu, a tím i mřížku elektronky E 4009, zaručuje bezpečnou stabilitu základny. Přejde-li na elektronku E 4016 kladný ovládací impuls ze zpoždovacího obvodu, sepne tato elektronka v době  $C_k R_k$ . (I kdyby impuls byl delší, bude výsledná délka určena pouze časovou konstantou katodového obvodu.) Impuls se v negativní polaritě přenesení na  $g_1$  elektronky E 4012, hradlo se překlopí, takže nyní vede elektronka E 4011, jejíž katodové napětí je určeno nastavením potenciometru stability. Tím je základna připravena k odběhu.

Ve zvláštních případech se vyžaduje ruční spouštění základny A nebo ovládání jejího hradla. Proto je základna doplněna tlačítkem, které spíná obvod RC a výsledný impuls se vede přes omezovací diodu a derivační obvod na hradlo. Tento impuls nahrazuje v klidovém stavu základny B zpoždovací impuls. Je-li přepínač hradla v poloze „Impuls“, spustí po sepnutí tlačítka základna jednorázový od-

takém úrovne, který ne допускает его срабатывание даже при наличии синхронизирующих импульсов. Только после появления управляющего импульса блокирующая цепь опрокидывается, уровень стабильности смещается и первый синхронизирующий импульс, подаваемый к генератору развертки, вызывает его срабатывание и прямой ход развертки.

В исходном состоянии проводящей является только лампа E 4012 и ее сетка находится на потенциале делителя R1/R2. Это напряжение, передаваемое катоду и, следовательно, и сетке лампы E 4009, обеспечивает надежную стабильность генератора развертки. Если на лампу E 4016 поступает положительный управляющий импульс с выхода цепи задержки, то эта лампа срабатывает в течение времени  $C_k R_k$  (если длительность импульса больше, то результирующая длительность определяется только постоянной времени катодной цепи). Импульс отрицательной полярности подается на  $g_1$  электронной лампы E 4012, триггер опрокидывается, в результате чего проводит лампа E 4011, напряжение катода которой определяется установкой потенциометра стабилизации. В результате этого генератор развертки подготовлен для прямого хода.

В специальных случаях требуется возможность ручного запуска развертки A или управления ее блокирующей цепью. Поэтому генератор развертки дополнен кнопкой, которая включает цепь RC и результирующий импульс подается через диод ограничения и дифференцирующую цепь на вход блокирующей цепи. Этот импульс в состоянии покоя генератора развертки B заменяет импульс задержки. Если



Obr. 15

Рас. 15

běh. Je-li přepínač v poloze „Hradio“, překlopí se hradlo po sepnutí tlačítka do připravené polohy a první synchronizační impuls spustí základnu. Časový odstup mezi sepnutím tlačítka a spouštěním může být libovolný. Při provozu s hradlem je napěťová úroveň stability předem nastavená, aby odpadlo vyhledávání úrovně stability, které je při tomto provozu zvláště obtížné.

#### **Amplitudový srovnávač a tvarovač ovládacího impulsu**

Tento stupeň je osazen elektronkou E 3011 a umožňuje svou funkcí zpožděný start základny A. Dále se zde nachází jako tvarovač elektronka E 3013, která je zapojena jako Schmittův klopný obvod. Pilové napětí z časové základny B je přivedeno k elektronce E 3011, která je zapojena jako souměrný zesilovač s vazbou v katodovém obvodu. V tomto stupni se srovnává vstupní pilové napětí s napětím nastaveným na druhém souměrném stupni.

Srovnávací napětí dodává pětioháčkový potenciometr „ARIPOT“. Dosáhne-li vstupní napětí srovnávací úrovně, zavře se pravá část zesilovače a vstupní průběh spustí stejnosměrně navázaný Schmittův klopný obvod. Na přesnosti a především

переключатель блокирующей цепи находится в положении «Импульс», то после нажатия на кнопку генератор развертки дает один прямой ход. Если переключатель находится в положении «Блокирующая цепь», то блокирующая цепь после нажатия на кнопку опрокидывается в заданное положение и после появления первого синхронизирующего импульса осуществляется запуск генератора развертки. Интервал времени между включением кнопки и запуском может быть произвольным. При работе с блокирующей цепью уровень напряжения стабилизации установлен заранее с целью устранения необходимости отыскания уровня стабильности, что в данном режиме работы является особенно трудным.

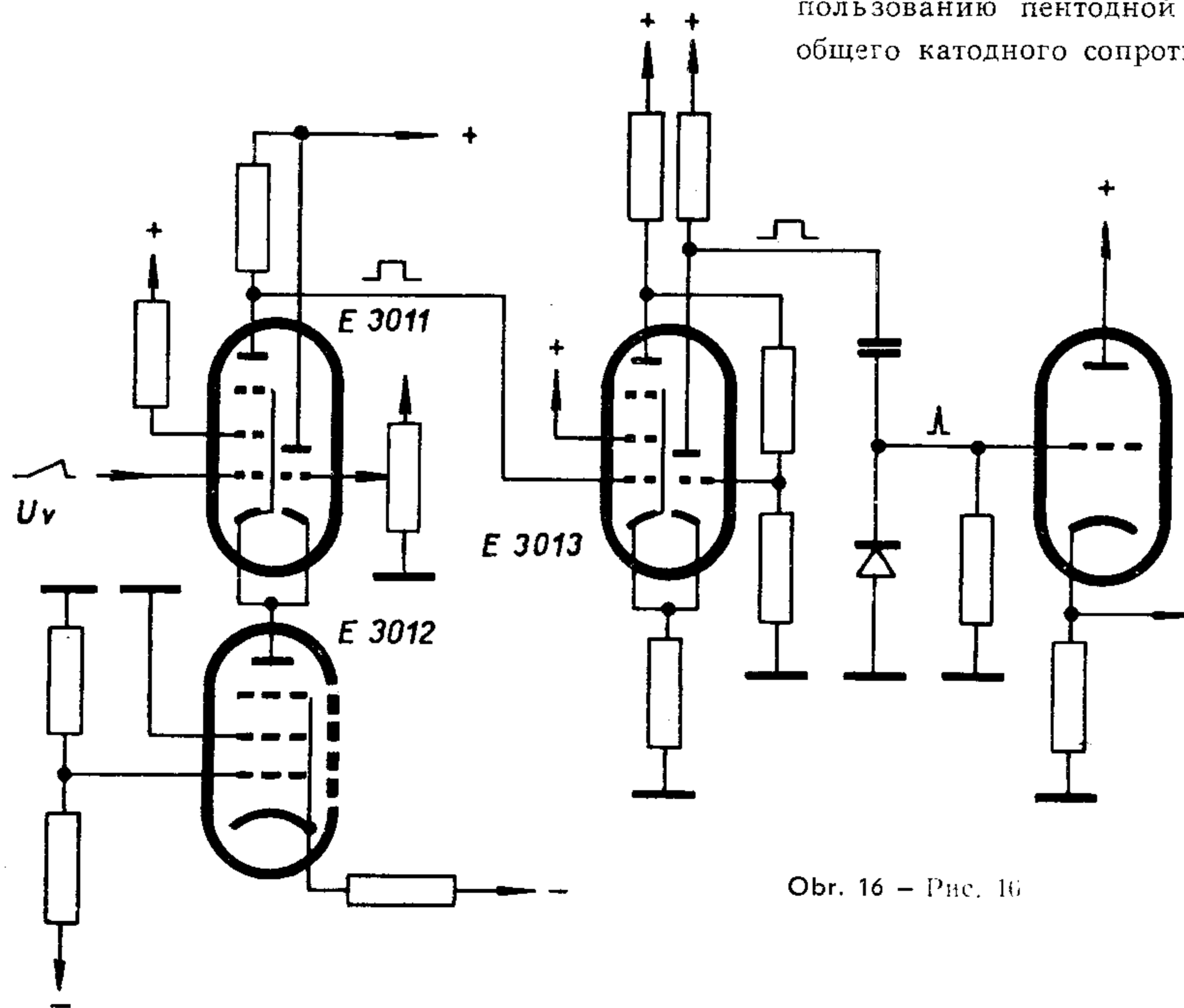
#### **Схема сравнения уровней и схема формирования управляющего импульса**

Этот каскад собран на лампе E 3011 и дает возможность задержанного запуска генератора развертки A. Далее, в качестве формирователя здесь имеется лампа E 3013, которая включена по схеме триггера Шмидта. пилообразное напряжение, снимаемое с генератора развертки B, подается на лампу E 3011, на которой собран симметричный усилитель со связью в катодной цепи. В данном каскаде осуществляется сравнение входного пилообразного напряжения с напряжением, установленным во втором симметричном каскаде. Напряжение сравнения обеспечивается с помощью потенциометра «ARIPOT» с пятью оборотами. Если входное напряжение достигает уровня сравнения, то правая часть



stabilitě amplitudového srovnání je závislá poměrná hodnota třesení (Jitter). Stabilita zesílení a přenos signálu z levého do pravého systému je podpořena užitím pentodového systému elektronky E 3012 jako společného katodového odporu pro elektronku E 3011.

усилителя закрывается и выходной сигнал запускает триггер Шмидта с помощью связи по постоянному току. От точности и, главным образом, от стабильности сравнения уровней зависит относительная величина непостоянства осциллограммы. Стабильность усиления и передача сигнала от левой системы в правую получают благодаря использованию пентодной части лампы E 3012 в качестве общего катодного сопротивления лампы E 3011.



Obr. 16 – Рис. 16

### **Предзесиловаč horizontálního zesilovače**

Zapojení tohoto stupně je běžně známé, a proto je zbytečné se o něm blíže zmiňovat. Má-li být oscilograf použit ve funkci XY oscilograf, slouží předzесиловаč jako spojovací člen mezi vsuvnou předzесилоvací jednotkou a koncovým stupněm. Ve spojení vertikálního zesilovače (dvoukanál nebo jedноканál) může být použito kalibrované citlivosti, avšak kmitočtový přenos je omezen na 1 MHz celkového přenosu.

### **Horizontální zesilovač – koncový stupeň**

Horizontální koncový stupeň je běžně proveden jako zapojení souměrného zesilovače s vazbou přes společný katodový odpor a vlastní symetrizací. Katodový odpor je dělený a příčným dostavným odporem se nastavuje zisk celého stupně. Současně se ziskem, který určuje i poměrné roztažení odběhu na stínítku, se nastavuje také přesné časové měřítko obou základů.

### **Funkční přepínač**

Spojuje jednotlivé funkční obvody časové základny podle požadovaných hlavních funkcí. Polohy přepínače:

### **Предварительный усилитель горизонтального отклонения**

Схема этого каскада является обычной и поэтому нет необходимости в более подробном описании. Если осциллоскоп используется в режиме осциллоскопа ХУ, то предварительный усилитель является соединительным звеном между вставным блоком предварительного усиления и окончательным каскадом. При совместной работе с усилителем вертикального отклонения (два канала или один канал) можно пользоваться калиброванной чувствительностью, однако частотная характеристика ограничена частотой 1 Мгц.

### **Усилитель горизонтального отклонения - окончательный каскад**

Оконечный каскад усилителя горизонтального отклонения собран по обычной схеме симметричного усилителя со связью с помощью общего катодного сопротивления и с собственной симметричностью. Катодное сопротивление разделено и с помощью поперечного регулировочного сопротивления устанавливается коэффициент усиления всего каскада. Одновременно при регулировке коэффициента усиления, который определяет и относительную длину прямого хода на экране, устанавливается также точный масштаб времени обеих разверток.

### **Переключатель рода работ**

Данный переключатель соединяет отдельные рабочие цепи генератора развертки в зависимости от требуемых основных режимов работы. Положения переключателя:  
„В” — к усилителю горизонтального отклонения подклю-

„B“ – k horizontálnímu zesilovači je připojena základna B. Přisvětlení je řízeno pouze ze základny B.

„B PŘISV. A“ – k horizontálnímu zesilovači je připojena základna B, přisvětlení je směšováno ze základny B a A. Tato poloha je určena pro vyhledávání zajímavého úseku, který má být zpožděnou základnou A pozorován.

„A ZPOŽ. B“ – k horizontálnímu zesilovači je připojena základna A, přisvětlení ze základny A. V této poloze je přiveden zpoždovací impuls na základnu A a zobrazení na stínítku té části průběhu, která byla v předcházející poloze funkčního přepínače vyhledána a přisvětlena.

„A“ – k horizontálnímu zesilovači je připojena základna A a přisvětlení pouze ze základny A. V této poloze funkčního přepínače je zpoždovací impuls odvozován od základny A a přiváděn na zvláštní zdířku na čelní desce. Impuls je možné použít pro spouštění nebo synchronizaci vnějších zařízení, která pracují ve spojení s oscilografem.

„X“ – k horizontálnímu zesilovači je připojen předzesilovač horizontálního zesilovače. Tato poloha se zařazuje pouze tehdy, je-li na místě základny A zasunuta předzesilovací jednotka.

чен генератор развертки В. Подсветка осуществляется только от генератора развертки В.

„В ИНТЕНСИФИЦ. А“ – к усилителю горизонтального отклонения подключен генератор развертки В, подсветка создается в результате смещения сигналов генераторов А и В. Это положение предназначено для отыскания интересного участка, который должен наблюдаться с помощью генератора задержанной развертки А.

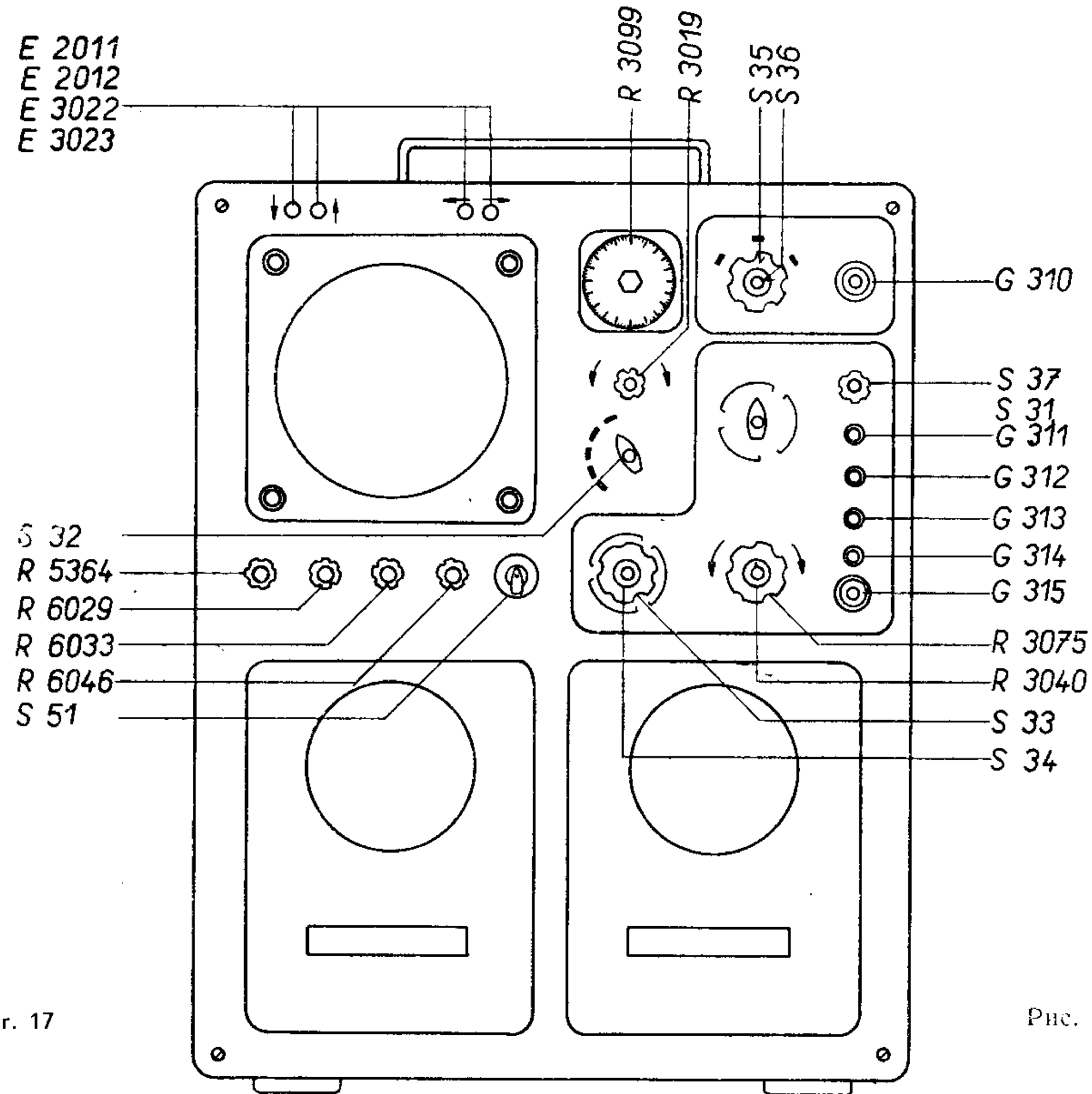
„А ЗАДЕРЖКА В“ – к горизонтальному усилителю подключен сигнал развертки А, сигнал подсветки от генератора развертки А. В этом положении импульс задержки подается в генератор А и изображение на экране соответствует той части сигнала, которая в предшествующем положении переключателя рода работ отыскана и отмечена путем подсветки.

„А“ – к горизонтальному усилителю подключен генератор развертки А и осуществляется подсветка только сигналом от генератора А. В этом положении переключателя рода работ импульс задержки создается на основании сигнала генератора развертки А и подается на специальное гнездо на передней панели. Импульс можно использовать для запуска или синхронизации внешних устройств, которые работают совместно с осциллоскопом.

„X“ – к горизонтальному усилителю подключен предварительный усилитель усилителя горизонтального отклонения. Это положение устанавливается только тогда, если вместо генератора развертки А вставлен блок предварительного усиления.

POPIS OVLÁDACÍCH PRVKŮ

ОПИСАНИЕ ЭЛЕМЕНТОВ УПРАВЛЕНИЯ



Obr. 17

Рис. 17

## Образовка

- R 5364 – regulace jasu prosvětlení rastru obrazovky
- R 6029 – nastavení jasu stopy
- R 6033 – nastavení maximální ostrosti stopy
- R 6046 – společně s knoflíkem R 6033 umožňuje dostavení maximální ostrosti stopy

## Časová základna B

S 32 – přepínač funkce

Пřepínačem se v pěti polohách mění funkce horizontálního rozkladu.

Jednotlivé polohy:

„B“ – v této poloze se měří pouze s vestavěnou základnou B. V prostoru pro základnu A musí být vsunuta buď základna A, nebo předzesilovač.

„B přisv. A“ – základna B je připojena k horizontálním deskám obrazovky, pracuje však i základna A. Úsek, na kterém odbíhá základna A, je vyznačen vyšším jasem stopy.

„A zpož. B“ – v této poloze běží obě základny. K horizontálním deskám je však připojena základna A, jejíž start je řízen impulsem ze základny B.

## Электронно-лучевая трубка

- R 5364 – регулировка яркости подсветки растра трубки
- R 6029 – установка яркости пятна
- R 6033 – установка максимальной резкости пятна
- R 6046 – вместе с ручкой R 6033 дает возможность установки максимальной резкости пятна

## Генератор развертки В

S 32 – переключатель рода работ.

С помощью пятипозиционного переключателя изменяется работа генератора развертки по горизонтали.

Отдельные положения:

„В“ – в этом положении измерение осуществляется только с внутренним генератором развертки В. В пространстве, предназначенном для генератора развертки А, должен быть установлен генератор развертки А или предварительный усилитель.

„В ИНТЕНСИФИЦ. А“ – генератор развертки В соединен с пластинами горизонтального отклонения электронно-лучевой трубки, однако работает генератор развертки А. Участок, на котором имеет место прямой ход генератора развертки А, отмечен повышенной яркостью осциллограммы.

„А ЗАДЕРЖКА В“ – в этом положении работают оба генератора развертки. Однако к пластинам горизонтального отклонения подключен генератор А, запуск которого управляется импульсом, вырабатываемым генератором развертки В.

„A“ — к горизонтальным deskám obrazovky je připojena pouze základna A, která pracuje v normálním provozním, nezpožděném režimu.

„X“ — Je-li přepínač v této poloze, musí být na místo základny A zasunuta předzesilovací jednotka, jejíž napěťová kalibrace vstupního děliče nadále platí. Pouze horní mezní kmitočet je omezen na 1 MHz. Oscilograf je pak vychylován jak ve vertikálním, tak i v horizontálním směru napěťovými zesilovači.

Poznámka: Je-li v provozu pouze časová základna B (přepínač S 32 v poloze „B“) vyřadí se základna A z provozu nastavením potenciometru R 3040 — „STABILITA“ na levý doraz.

S 31 — přepínač rychlostí

Kalibrované odběhové rychlosti základny se nastavují v 18 stupních v rozsahu 0,5 sec/cm až 1  $\mu$ sec/cm. Přesnost kalibrace je  $\pm 3\%$ . Zpoždí-li základna B start základny A, musí se hodnota času/cm na přepínači rychlosti vynásobit údajem desetidílkové stupnice po-

„A“ — к пластинам горизонтального отклонения трубки подключен только генератор развертки A, который работает в нормальном незадержанном режиме.

„X“ — если переключатель находится в этом положении, то вместо блока генератора развертки A должен быть установлен блок предварительного усилителя, для которого справедлива калибровка напряжения входного делителя. Только верхняя граничная частота ограничена частотой 1 Мгц. В этом случае осциллоскоп работает при развертке по вертикали и по горизонтали с помощью соответствующих усилителей напряжения.

Примечание:

Если работает только генератор развертки B (переключатель S 32 в положении „B“), то можно остановить работу генератора развертки A путем установки потенциометра R 3040 — „СТАБИЛЬНОСТЬ“ в крайнее левое положение. S 31 — переключатель скорости развертки.

Калиброванные скорости прямого хода развертки устанавливаются в 18 ступенях в пределах 0,5 сек/см — — 1 мсек/см. Точность калибровки составляет  $\pm 3\%$ . Если генератор развертки B задерживает запуск генератора развертки A, то значение времени/см, определяемое переключателем скорости, необходимо умножить на показание шкалы с десятью делениями потенциометра R 3099 — „ЗАДЕРЖКА ПЛАВНО“. В результате

tenciometru R 3099 – „ZPOŽDĚNÍ JEMNĚ“ a výsledkem je přibližný čas zpožděného startu základny A.

#### S 33 – přepínač synchronizace

V pěti polohách se přepíná způsob činnosti synchronizačních obvodů:

„SS“ – v této poloze se přenáší synchronizační signály včetně stejnosměrné složky až do 2 MHz.

„ST“ – v této poloze se přenáší pouze střídavé složky synchronizačního signálu od 20 Hz do 2 MHz.

„SF“ – v této poloze se přenáší pouze střídavé složky synchronizačního signálu od 100 kHz do 2 MHz. Poloha je zvláště vhodná pro měření impulsních průběhů, poněvadž se nepřenáší rušivé střídavé složky z napájecích zdrojů apod.

„AUT“ – v této poloze se automaticky nastavuje úroveň spouštění časové základny, takže není zapotřebí potenciometrem R 3075 – „ÚROVEŇ SPOUŠTĚNÍ“ zvláště vyhledávat bod spouštění. Synchronizační signály se přenášejí od 20 Hz do 2 MHz. Tato poloha se užívá nejčastěji při běžných měřeních.

„VF“ – tato poloha je určena pro měření vf signálů od 1 MHz do 5 MHz, přičemž synchronizační a tvaro-

чего получается приблизительное значение времени задержки запуска генератора A.

#### S 33 – переключатель синхронизации

С помощью пяти положений переключателя устанавливаются следующие режимы работы цепей синхронизации:

„ПОСТ.“ – в этом положении передаются синхронизирующие сигналы, включая постоянную составляющую вплоть до частоты 2 МГц.

„ПЕР.“ – в этом положении передаются только переменные составляющие синхронизирующего сигнала в диапазоне от 20 гц до 2 МГц.

„НЧ ПОДАВЛ.“ – в этом положении передаются только переменные составляющие синхронизирующего сигнала от 100 кгц до 2 МГц. Данное положение является особенно подходящим для измерения импульсных сигналов, так как при этом не передаются мешающие переменные составляющие, вызванные наводками источников питания и т. д.

„АВТ.“ в этом положении автоматически устанавливается уровень запуска генератора развертки, в результате чего нет необходимости с помощью потенциометра R 3075 – „УРОВЕНЬ ЗАПУСКА“ специально отыскивать точку запуска. Синхронизирующие сигналы передаются в полосе частот 20 гц – 2 МГц. Это положение наиболее часто используется при обычных измерениях.

„ВЧ“ – данное положение предназначено для измерения сигнала ВЧ в диапазоне частот от 1 МГц

vací obvody jsou vyřazeny. Základna se ovládá pouze prvkem R 3040 – „STABILITA“.

### S 34 – přepínač odběru synchronizačního signálu

Přepínač umožňuje volbu odběru synchronizačního signálu buď z vertikálního zesilovače („INT“) nebo přes zdířku z vnějšího zdroje („EXT“). V každé z těchto poloh lze ještě volit polaritu té části průběhu, od které se má základna spustit.

Závislost citlivosti spouštěcích obvodů časové základny B na kmitočtu:

	SS mm	ST mm	SF mm	AUT mm	VF mm	SI	ST	SF	AUT	VF
0 až 100 kHz	5	—	—	—	—	1 V	1 V	—	1 V	—
20 až 100 kHz	5	5	—	5	—	—	—	—	—	—
100 kHz až 2 MHz	5	5	5	5	10	1 V	1 V	1 V	1 V	2 V
2 MHz až 5 MHz	—	—	—	—	20	—	—	—	—	4 V

### R 3040 – regulátor stability

Tímto prvkem se nastavuje taková pracovní poloha časové základny, kdy je schopna snadno spustit odběh.

do 5 МГц, причем цепи синхронизации и формирования выключены. Генератор развертки управляется только элементом R 3040 – „СТАБИЛЬНОСТЬ“.

### S 34 – переключатель выбора синхронизирующих сигналов.

Переключатель дает возможность выбора синхронизирующего сигнала, снимаемого с выхода усилителя вертикального отклонения („ВНУТР.“), или через зажим от внешнего источника („ВНЕШ.“). В каждом из этих положений еще имеется возможность установки полярности той части сигнала, с помощью которой должен запускаться генератор развертки.

Зависимость чувствительности запускающих цепей генератора развертки В от частоты:

	ПОСТ. ММ	ПЕР. ММ	НЧ ПО- ДАВЛ. ММ	АВТ. ММ	ВЧ ММ	ПОСТ.	ПЕР.	НЧ ПОДАВЛ.	АВТ.	ВЧ
0 - 100 кГц	5	—	—	—	—	1 В	1 В	—	1 В	—
20 - 100 кГц	5	5	—	5	—	—	—	—	—	—
100 кГц - 2 МГц	5	5	5	5	10	1 В	1 В	1 В	1 В	2 В
2 МГц - 5 МГц	—	—	—	—	20	—	—	—	—	4 В

### R 3040 – регулятор стабильности.

С помощью данной ручки устанавливается такое рабочее положение генератора развертки, чтобы он легко



Toho se dosáhne tím, že se regulátorem R 3040 otáčí tak dlouho ve směru hodinových ručiček, až základna začne kmitat. Současně se značně zvýší jas stopy. Pak se otáčí tak dlouho zpět, až základna opět vysadí. Ta poloha, ve které je rozhraní stability a kmitání, je pro spouštěný provoz vhodná. Základna však nesmí libovolně zakmitat, proto se neotočí regulátor až do úplného vysazení základny. Toto nastavení se provádí bez synchronizačního signálu.

Je-li přepínač synchronizace v poloze „VF“, slouží regulátor R 3040 v oblasti, kdy základna kmitá, k synchronizaci opakovacího kmitočtu základny s kmitočtem pozorovaného průběhu.

#### R 3075 – regulátor úrovně spouštění

S regulátorem R 3040 je spřažen regulátor úrovně spouštění. Tímto prvkem se volí bod spouštění základny na té části průběhu, jejíž polarita byla zvolena přepínačem odběru synchronizačního signálu S 34 („INT +, -“ nebo „EXT +, -“). Maximální citlivost spouštěcího obvodu je asi uprostřed dráhy regulátoru úrovně spouštění.

запускался. Последнее достигается таким образом, что регулятор R 3040 вращается по направлению движения часовых стрелок вплоть до момента, когда генератор развертки начинает работать. Одновременно значительно увеличивается яркость линий на экране. Затем следует ручку вращать в обратном направлении до момента срыва колебаний генератора развертки. Это положение, которое лежит на пределе стабильного режима и автоколебаний, является подходящим для режима запуска. Однако, генератор не должен самопроизвольно срабатывать и поэтому следует повернуть ручку в положение полного срыва колебаний. Данная регулировка осуществляется без синхронизирующего сигнала.

Если переключатель синхронизации в положении „ВЧ“, то регулятор R 3040 в области, когда генератор работает в режиме автоколебаний, служит для синхронизации частоты повторения генератора развертки с частотой наблюдаемого сигнала.

#### R 3075 – регулятор уровня запуска.

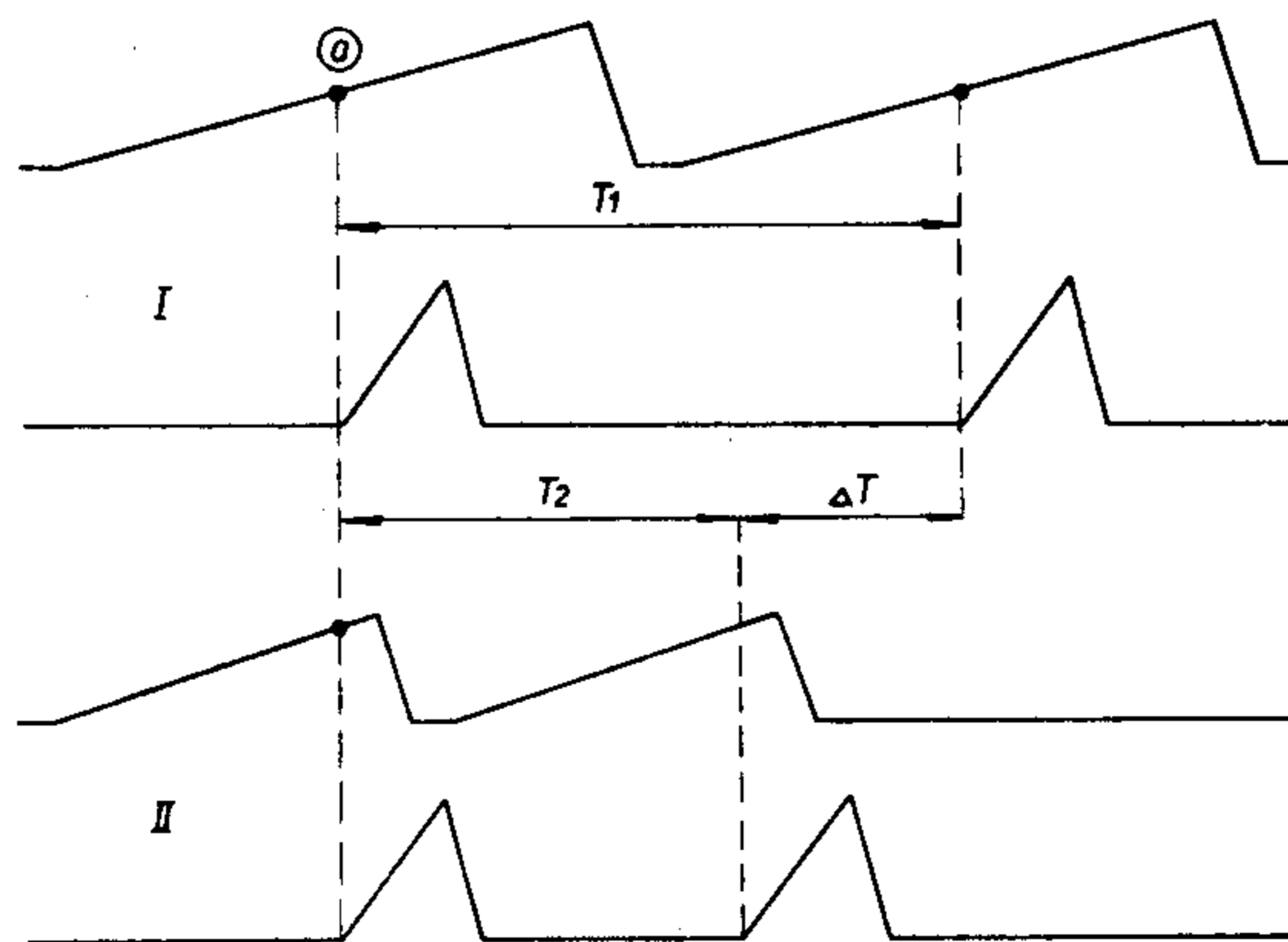
С регулятором R 3040 сопряжен регулятор уровня запуска. С помощью данного элемента устанавливается порог срабатывания генератора развертки той части сигнала, полярность которой была установлена переключателем выбора синхронизирующего сигнала S 34 («ВНУТР +, -» или «ВНЕШН. +, -»). Максимальная чувствительность запускаемой цепи имеет место приблизительно в среднем положении регулятора уровня запуска.

R 3019 — regulátor délky časové základny B

Tímto prvkem se mění délka nikoliv rychlost časové základny. Používá se tehdy, je-li funkční přepínač S 32 v poloze „A ZPOŽ. B“. Není-li totiž plně využita doba průběhu pily pro zpoždění, zvětšuje se zbytečně interval mezi jednotlivými odběhy základny A. Zkrácením píllového průběhu základny B na nejnutnější mez se pak také zkrátí intervaly mezi odběhy základny A.

R 3019 — регулятор длины линии развертки В.

С помощью данного элемента изменяется длина, а не скорость генератора развертки. Ручка используется в тех случаях, если переключатель рода работ S 32 находится в положении „А ЗАДЕРЖКА В“. Если полностью не использовано время прямого хода развертки для запуска, то лишний раз увеличивается интервал между отдельными прямыми ходами генератора А. Путем укорочения пилообразного сигнала генератора В до минимального необходимого значения укорачиваются также интервалы между двумя пилообразными импульсами генератора развертки А.



Обр. 18 — Рис. 18

Na obrázku 18 je znázorněna činnost zkrácení pilového průběhu základny B. Horní průběhy odpovídají časovému rozložení pilových napětí ze základny B, dolní průběhy pak základně A. Stav označený I nastane při nezkrácené pile základny B a doba  $T_1$  je interval mezi odběhy základny A, je-li bod spouštění základny A zvolen v bodě  $\bullet$  na průběhu základny B. Při stejné časové vzdálenosti startu základny A od začátku pilového průběhu základny B, avšak zkráceném průběhu (průběhy označené II) pily, je interval mezi jednotlivými odběhy základny A kratší a odpovídá době  $T_2$ . Výsledné zkrácení intervalu je pak v závislosti na poměrném zkrácení pily ze základny B označeno jako  $\Delta T$ . Výhodou tohoto uspořádání je možnost vyloučení čekací doby základny B před dalším odběhem.

#### R 3099 — regulátor jemného zpoždění

Je to pětistáčekový potenciometr se šroubovitou drahou a jemnou desetidílkovou stupnicí. Tímto potenciometrem se nastavuje poměrný časový posuv zpožděvacího impulsu na pilovém průběhu základny B. Znamená to tedy, že je-li stupnice potenciometru na pátém dílku,

Na рис. 18 показано действие при укорочении пилообразного сигнала генератора развертки В. Верхние эпюры соответствуют временной диаграмме пилообразных напряжений генератора развертки В, нижние эпюры - генератора развертки А. Состояние, обозначенное I, имеет место при неукороченном пилообразном сигнале генератора развертки В и время  $T_1$  - это промежуток между моментами срабатывания генератора развертки А, если точка запуска генератора развертки А установлена в точке  $\bullet$  сигнала генератора развертки В. При одинаковом расстоянии запуска генератора развертки А от начала пилообразного сигнала генератора при укороченном пилообразном сигнале (эпюры обозначены II) интервалы между отдельными прямыми ходами генератора развертки А короче и обозначены  $T_2$ . Результирующее укорочение интервала в зависимости от относительного укорочения пилообразного сигнала генератора развертки В обозначено через  $\Delta T$ . Преимуществом такого решения является возможность исключения времени ожидания развертки В перед последующим запуском.

#### R 3099 — регулятор задержки плавно.

Это потенциометр на пять оборотов с винтообразной дорожкой и шкалой на десять делений. Благодаря этому потенциометру устанавливается относительный временной сдвиг импульса задержки на пилообразном сигнале генератора В. Это означает, что если шкала потенциометра находится в положении пятого деления, то приблизительно в половине возрастающего

vzniká vždy přibližně v polovině dráhy pilového odběhu základny B zpoždovací impuls, kterým se dále může spouštět základna A. Toto zpoždění spouštěcího impulsu pro základnu A je úměrné postupné rychlosti pilového odběhu základny B.

### S 37 – lupa

Je-li přepínač v poloze „1X“, platí kalibrace horizontálního měřítka v jednotkách čas/cm. Přepne-li se přepínač do polohy „5X“, zvýší se pětkrát postupná rychlost horizontálního rozmítání. Pak se musí údaj přepínače dělit pěti. Obvod pro zvýšení rychlosti je zapojen v horizontálním zesilovači. Proto platí toto zrychlení pro obě základny současně. Je-li na místě základny A vložena zesilovací vsuvná jednotka, zvýší se v poloze „5X“ také pětkrát zesílení a údaj děliče se musí při odečítání napěťové hodnoty dělit pěti.

S 35 }  
S 36 } – kalibrátor  
G 310 }

Amplitudový kalibrátor je zdrojem obdélníkového napětí s opakovacím kmitočtem asi 1 kHz. Jeho vrcholová hodnota je cejchována a ve stupních nastavitelná. K nastavení velikosti kalibračního napětí slouží dva přepí-

účastka пилообразного сигнала генератора развертки В образуется импульс задержки, с помощью которого в дальнейшем может запускаться генератор развертки А. Это время задержки запускающего импульса, предназначенного для запуска генератора развертки А, пропорционально скорости нарастания пилообразного сигнала генератора развертки В.

### S 37 – lupa.

Если переключатель находится в положении „1 X“, то имеет место калибровка горизонтального масштаба, выраженная в единицах время/см. Если переключатель перевести в положение „5 X“, то увеличивается в 5 раз скорость развертки по горизонтали. Поэтому необходимо показание переключателя поделить на 5. Цепь для повышения скорости установлена в усилителе горизонтального отклонения. Поэтому данное ускорение развертки является общим для обоих генераторов развертки. Если вместо генератора развертки А установлен выдвижной блок усиления, то в положении „5 X“ также увеличивается в 5 раз коэффициент усиления и показание делителя при отсчете уровня напряжения необходимо делить на 5.

S 35 }  
S 36 } – калибратор.  
G 310 }

Амплитудный калибратор является источником прямоугольного напряжения с частотой повторения прибл. 1 кГц. Пиковое значение сигнала калибровано по ступеням с возможностью установки. Для установки

načí prvky na dvojitém hřídeli. Přepínač S 35 má devět poloh od 0,2 do 100 ve stupních 1, 2 a 5. Přepínačem S 36 se nastavuje násobící součinitel, a to buď mV nebo V. V třetí poloze „VYP“ je zdroj kalibračního napětí vypnut. Je-li např. postavení přepínačů „2“ a „V“, je vrcholová hodnota výstupního napětí 2 V<sub>šš</sub>. Kalibrační napětí je vyvedeno na souosý konektor G 310. Nejmenší zatěžovací odpor smí být 1 MΩ/50 pF. Výstupní napětí je cejchováno v rozmezí ± 3 %.

**G 311 – výstupní konektor pilového napětí**

Na tento konektor je vyvedeno pilové napětí ze základny B. Výstupní impedance je asi 200 Ω, základní napětí asi 5 V.

**G 312 – výstupní konektor signálních průběhů**

Tyto průběhy jsou snímány ze synchronizačního zesilovače základny B a odpovídají přibližně měřenému signálu. Lze jimi řídit další kontrolní oscilograf, zapisovací zařízení, nebo lze je použít pro externí tvarovače synchronizačního napětí.

**G 313 – výstupní konektor zpoždovacího impulsu**

Zpoždovacím impulsem se v případě potřeby řídí generátor měřícího napětí, např. generátor impulsu při

veličiny napětí kalibrovky předznačeny dva переключающихся элемента регулировки на двойном галу. Переключатель S 35 имеет девять положений от 0,2 до 100 в ступенях 1, 2 и 5. С помощью переключателя S 36 устанавливается коэффициент, а именно мВ или в. В третьем положении „ВЫКЛ.“ источник калибровки напряжения выключен. Если, например, положение переключателя «2» и «В», то пиковое значение выходного напряжения составляет 2 в размах. Напряжение калибровки выведено на коаксиальное гнездо G 310. Минимальное нагрузочное сопротивление должно быть 1 Мом/50 пф. Выходное напряжение градуировано в пределах ± 3 %.

**G 311 – выходное гнездо пилообразного напряжения.**

На это гнездо подается пилообразное напряжение с выхода генератора развертки В. Выходное сопротивление составляет прибл. 200 ом, основное напряжение прибл. 5 в.

**G 312 – выходное гнездо сигналов.**

Эти сигналы снимаются с выхода усилителя синхронизации генератора развертки В и приблизительно соответствуют измеряемому сигналу. С их помощью можно управлять другим контрольным осциллоскопом с самопишущим устройством и их можно использовать для внешних формирователей напряжения синхронизации.

**G 313 – выходное гнездо импульса задержки.**

С помощью импульса задержки в случае необходимости управляется генератор измерительного напря-

proměřování čtyřpólů. Tím, že impuls vzniká až po začátku pilového průběhu a jeho fázová poloha vůči pile je potenciometrem R 3099 proměnná, je možné podle potřeby vysunout měřený průběh dále do středu stínítka. Zpoždovací impuls se v polohách „B“, „B PŘISV. A“ a „A ZPOŽ. B“ odvozuje od pilového průběhu základny B, v poloze „A“ od základny A.

G 314 – vstupní zdírka vnější synchronizace

Na tuto zdírku se přivádějí synchronizační signály z vnějších zdrojů pro základnu B.

G 315 – zemnicí zdírka

E 2011 }  
 E 2012 } – indikační doutnavky  
 E 3022 }  
 E 3023 }

Doutnavky slouží k indikaci polohy stopy na stínítku obrazovky. Rozsvícením ukazují směr vychýlení stopy mimo střed stínítka. Z tohoto důvodu jsou opatřeny šipkami. Stopa je tedy ve středu stínítka, nesvítili žádná doutnavka. Případné vychýlení se odstraní pomocí regulátorů horizontálního a vertikálního posuvu.

жения, например, генератор импульсов для измерения четырехполюсников. Благодаря тому, что импульс создается только после начала пилообразного сигнала и его фаза по отношению к пилообразному сигналу регулируется с помощью потенциометра R 3099, имеется возможность, по мере необходимости, сместить измеряемую часть сигнала в центр экрана. Импульс задержки в положениях «B», «B ИНГЕНСИФИЦ. А» и «А ЗАДЕРЖКА В» создается на основании пилообразного сигнала генератора развертки В, в положении «А» — генератора развертки А.

G 314 – входное гнездо сигнала внешней синхронизации.

На данное гнездо подаются синхронизирующие сигналы от внешних источников, предназначенные для генератора развертки В.

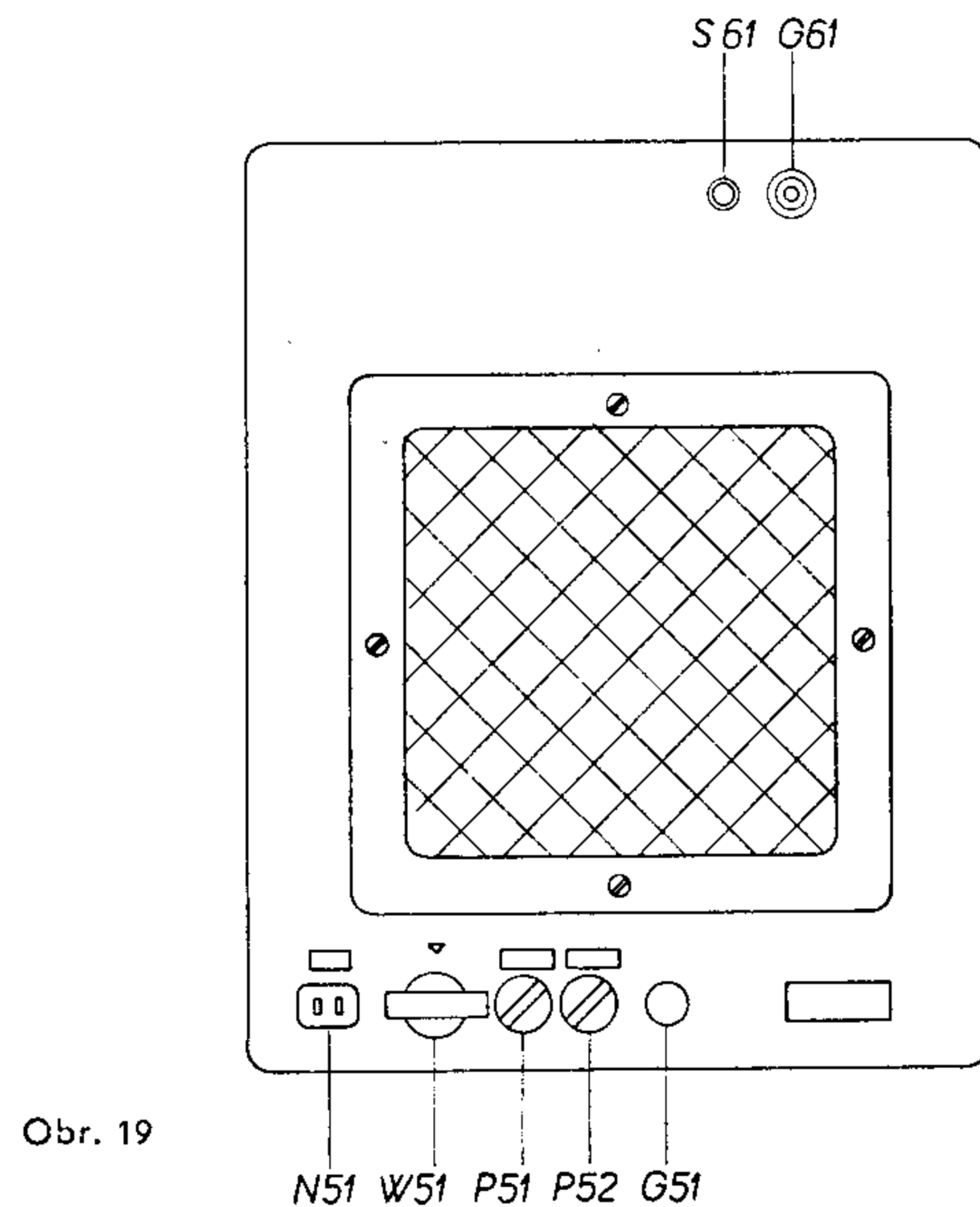
G 315 – заземляющий зажим.

E 2011 }  
 E 2012 } – индикаторные лампы тлеющего разряда  
 E 3022 }  
 E 3023 }

Лампы тлеющего разряда предназначены для индикации положения пятна на экране электронно-лучевой трубки. Своим загоранием они определяют направление отклонения пятна от центра экрана. Поэтому они оснащены стрелками. Пятно находится в центре экрана, если ни одна из ламп не горит. Возможное отклонение пятна устраняется с помощью регуляторов смещения по горизонтали и вертикали.

## POPIS PRVKŮ NA ZADNÍ STĚNĚ PŘÍSTROJE

## ОПИСАНИЕ ЭЛЕМЕНТОВ НА ЗАДНЕЙ СТЕНКЕ ПРИБОРА



G 61 – vstupní konektor vnějšího modulačního napětí  
Napětové průběhy přiváděné na tento konektor se ve-  
dou přes přepínač S 61 a vazební členy na katodu  
obrazovky.

G 61 – входное гнездо внешнего напряжения модуляции.  
Сигналы, подаваемые на данное гнездо, подаются че-  
рез переключатель S 61 и элементы связи на катод  
электронно-лучевой трубки.

S 61 — přepínač vnějšího modulačního napětí

Пřepínač má tyto polohy:

„VF 75  $\Omega$ “ — pro připojení vf signálů na jmenovitý zakončovací odpor 75  $\Omega$ . Kmitočtový rozsah jasové modulace je asi 10 kHz až 30 MHz, modulační napětí asi 10 V<sub>ef</sub>, max. 30 V<sub>ef</sub>.

„DVOUKANÁL“ — tato poloha se zapíná tehdy, je-li jako vertikální předzesilovač vložena dvoukanálová jednotka. Přes přepínač se pak přivádí na katodu obrazovky impulsy, které zatemňují přepínací průběhy při periodickém přepínání obou vstupních kanálů.

„NF 1 M $\Omega$ “ — pro připojení signálových průběhů na jmenovitý odpor 1 M $\Omega$ .

„VYPNUTO“ — v této poloze je katoda obrazovky pro střídavé napětí spojena s kostrou. Není-li na katodu přiváděn signál nebo vertikální zesilovač není v dvoukanálovém provozu, musí být přepínač v této poloze.

N 51 — síťová zásuvka

W 51 — volič síťového napětí

P 51 — pouzdro síťové pojistky

P 52 — pouzdro pojistky žhavení

G 51 — zeměnicí svorka

S 61 — переключатель внешних напряжений модуляции.

Переключатель имеет следующие положения:

„ВЧ 75 ом“ — для подключения сигналов ВЧ к номинальному нагрузочному сопротивлению 75 ом. Диапазон частот модуляции по яркости составляет прибл. 10 кгц — 30 Мгц, напряжение модуляции — прибл. 10 в эфф, макс. 30 в эфф.

„ДВА КАНАЛА“ — данное положение включается тогда, когда в качестве предварительного усиления усилителя вертикального усиления установлен двухканальный блок. Через переключатель на катод трубки подается импульс трубки, который гасит трубку в момент процесса переключения при периодическом переключении обоих входных каналов.

„НЧ 1 Мом“ — для подключения сигналов, номинальное сопротивление 1 Мом.

„ВЫКЛЮЧЕНО“ — в этом положении катод трубки замкнут на корпус по переменному напряжению. Если на катод не подается сигнал или если усилитель вертикального отклонения не работает в качестве двухканального устройства, то переключатель должен находиться в этом положении.

N 51 — сетевое гнездо

W 51 — переключатель напряжения сети

P 51 — втулка сетевого предохранителя

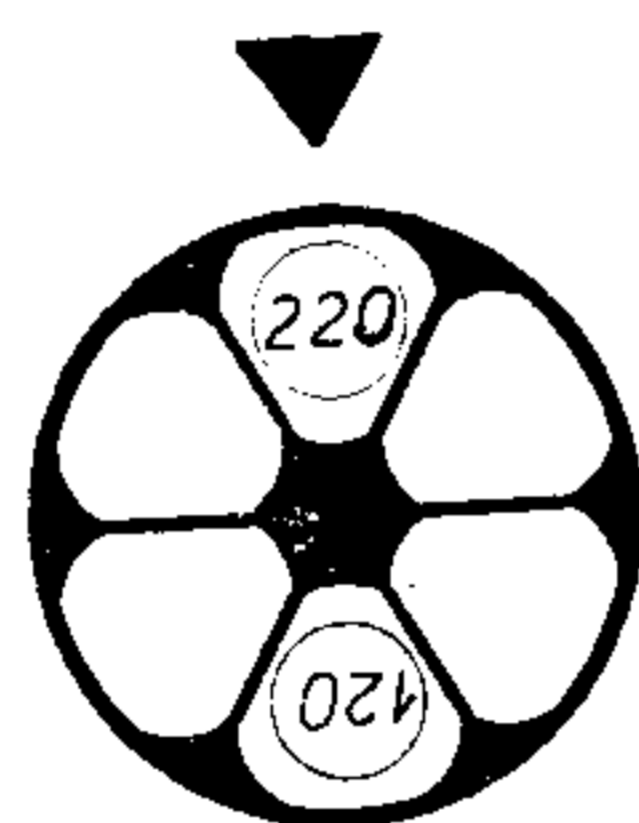
P 52 — втулка предохранителя накаливания

G 51 — заземляющий зажим



## ПРИПОЈЕНІ ПРІСТРОЈЕ К СІТОВЕМУ НАПЄТІ

Пřed připojením přístroje na síť se přesvědčíme, zda je přístroj přepojen na správné síťové napětí. Přepojení se provádí kotoučkem voliče napětí, který je umístěn na zadní stěně přístroje (viz obr. 19). Uvolníme zajišťovací pásek, kotouček vytáhneme a nastavíme tak, aby číslo udávající správné síťové napětí bylo pod trojúhelníkovou značkou. Kotouček zasuneme a zajišťovací pásek opět připevníme. Je-li volič napětí v poloze naznačené na obr. 20, je přístroj připojen na napětí 220 V. Při připojení na jiné síťové napětí je třeba vyměnit síťovou pojistku, která je umístěna vedle voliče napětí. Hodnoty pojistek pro napětí 120 V a 220 V jsou uvedeny v odstavci „Technické údaje“.



Obr. 20 — Рис. 20

Přístroj je konstruován v bezpečnostní třídě I podle ČSN 35 6501 – revidované vydání. (Kovové části přístupné dotyku jsou určeny k připojení na ochranný vodič a izolace částí pod síťovým napětím vyhovuje uvedené normě.)

### Upozornění:

V případě, že se na ochranném vodiči síťového přívodu vyskytne rušivé napětí, je nutné po odpojení vodiče použít

## ПОДКЛЮЧЕНИЕ ПРИБОРА К НАПРЯЖЕНИЮ СЕТИ

Перед подключением прибора к сети необходимо убедиться в том, что прибор переключен в соответствии с правильным напряжением сети. Переключение осуществляется с помощью диска переключателя напряжения, который расположен на задней стенке прибора (см. рис. 19). Освободить защитную ленту, выдвинуть диск и установить его в такое положение, чтобы число, определяющее правильное напряжение сети находилось против треугольной метки. Диск снова задвинуть и фиксировать его снова с помощью предохранительной ленты. Если переключатель напряжения находится в положении, обозначенном на рис. 20, то прибор переключен на напряжение 220 в. При подключении к другим напряжениям сети необходимо заменить сетевой предохранитель, который расположен рядом с переключателем напряжения. Параметры предохранителей для напряжений 120 в и 220 в приведены в разделе «Технические данные».

Прибор сконструирован по 1-му классу безопасности в соответствии с МЭК (доступные металлические части подключаются к нулевому проводу и изоляция частей, находящихся под сетевым напряжением, отвечает требованиям МЭК).

### Внимание:

В том случае, если на защитном проводе сетевого шнура появляется напряжение помех, необходимо после отклю-

samostatného ochranného vodiče, který spojíme se zemnicí svorkou G 51 na zadní stěně přístroje (viz obr. 19).

## UVEDENÍ DO PROVOZU

Před započítím měření musíme do přístroje zasunout jednotku vertikálního předzesilovače a jednotku časové základny A.

Po správném nastavení síťového voliče a provedení všech ostatních úkonů spojených s připojením k síti následuje první seřízení ovládacích prvků.

- a) Zapne se síťový vypínač S 51 (viz obr. 17).
- b) Funkční přepínač S 32 se přepne do polohy „B“.
- c) Asi po jedné minutě sepne zpoždovací relé a pak se prvky R 6029 (jas), R 6033 (ostření) a R 6046 (astigmatismus) vertikálním a horizontálním posuvem seřídí poloha, jas a ostrost stopy.
- d) Knoflíkem R 3040 (stabilita) se otáčí doprava tak dlouho, až se objeví vodorovná přímka horizontálního rozkladu. Pak se otáčí tímto prvkem tak dlouho zpět, až se přímka zúží v bod a jas opět poklesne. Tato poloha knoflíku je pak správná, doporučuje se však kontrola nastavení po

měření vodiče. Použít samostatný ochranný vodič, který se připojuje k ochranné svorce G 51, umístěné na zadní straně přístroje (viz obr. 19).

## ВВОД В ЭКСПЛУАТАЦИЮ

Перед началом измерений в приборе необходимо установить блок предварительного усилителя по вертикали и блок генератора развертки А.

После правильной установки переключателя напряжения сети и после производства всех остальных операций, связанных с подключением прибора к сети, осуществляется первая установка элементов управления.

- а) Включить сетевой тумблер S 51 (см. рис. 17).
- б) Переключатель рода работ S 32 переключить в положение «B».
- в) Приблизительно после 1 минуты реле с выдержкой срабатывает, а затем с помощью регулировок R 6029 (яркость), R 6033 (фокус) и R 6046 (астигм.) и ручек смещения по горизонтали и вертикали устанавливается положение, яркость и резкость пятна.
- г) Ручку R 3040 (стабильность) вращать направо до появления горизонтальной прямой линии горизонтальной развертки. Затем ручка поворачивается обратно до тех пор, пока прямая линия не превратится в точку и яркость снова не уменьшится. Это положение ручки является правильным, однако рекомендуется еще произвести контроль

změně rozsahu rychlostí nebo druhu synchronizace. Projevuje-li základna snahu samovolně odbíhat, vrátí se knoflík o několik stupňů zpět tak, aby základna již byla stabilní. Toto nastavení se provádí zásadně bez signálu na vertikálním zesilovači a nikdy v poloze „AUT“ synchronizačního přepínače S 33.

- e) Spojovacím kablíkem se propojí výstup kalibrátoru G 310 se vstupem vertikálního zesilovače. Výstupní dělič kalibrátoru S 35, S 36 se přepne do polohy „2 V“ a vstupní dělič vertikálního zesilovače do polohy „0,5 V/cm“ při  $1 \text{ M}\Omega/\sim$ .
- f) Knoflíky synchronizačního přepínače S 33 a S 34 se nastaví do polohy „AUT“ a „INT +“.
- g) Regulátor R 3075 (úroveň spouštění) se nastaví do střední polohy.
- i) Přepínač rychlostí časové základny S 31 se nastaví do polohy „1 msec/cm“.
- j) Regulátor R 3019 (délka časové základny B) se nastaví na pravý doraz tak, aby vodorovný rozkmit byl co nejdejší.

Na obrazovce se pak objeví obdélníkové průběhy z kalibračního zdroje. Přepínáním rychlostí časové základny se pak mohou volit různá měřítka horizontálního rozvinutí děje.

установки после изменения скорости развертки или вида синхронизации. Если генератор развертки стремится к самопроизвольному самовозбуждению, то ручку следует повернуть на несколько градусов обратно так, чтобы генератор развертки уже стабильно работал. Эта установка осуществляется всегда без сигнала, подаваемого на вход усилителя вертикального отклонения, и ее не следует осуществлять в положении «АВТ.» переключателя синхронизации S 33.

д) С помощью соединительного кабеля проключается выход калибратора G 310 со входом усилителя вертикального отклонения. Выходной делитель калибратора S 35, S 36 переключается в положение «2 в» и входной делитель усилителя вертикального отклонения - в положение «0,5 в/см» при  $1 \text{ M}\Omega/\sim$ .

е) Ручки переключателя синхронизации S 33 и S34 переключить в положения «АВТ.» и «ВНУТР. +».

ж) Регулятор R 3075 (уровень запуска) установить в среднее положение.


з) Переключатель скоростей развертки S 31 установить в положение «1 msec/cm».

и) Регулятор R 3019 (длительность развертки B) устанавливается в крайнее правое положение так, чтобы была обеспечена максимальная длина осциллограммы по горизонтали.

После этого на экране трубки появятся прямоугольные сигналы источника напряжения калибровки. Путем переключения скорости развертки можно установить различные величины масштаба горизонтальной развертки явления.


### Пříklad měření se zpožděným startem základny A

Prvky základny B zůstanou nastaveny jak bylo popsáno výše. Pro ostatní praxi to znamená, že se základna B nastaví tak, aby byla viditelná ta část průběhu, která nás zajímá a ze které se má pomocí vsuvné základny A vyjmout detail. Funkční přepínač S 32 musí být nastaven v poloze „B“. Pozorují-li se sledy impulsů, např. televizní signály, bude asi zapotřebí napřed vytvořit vnějším zařízením vhodný spouštěcí impuls pro základnu B.

Pak se přepne funkční přepínač S 32 do polohy „B PŘISV. A“. Základna A se přepne na  $100 \mu\text{sec/cm}$  a přepínač spouštění na značku „“, tj. přímé spouštění zpožděním impulsem. Na stínítku se nyní objeví ve sledu průběhu část s vyšším jasem. Tato přisvětlená část odpovídá úseku, který kreslí základna A. Otáčením potenciometru R 3099 (zpoždění jemně) se bude tento přisvětlený úsek posouvat. Jak je z popisu zřejmé, umožňuje tato funkční poloha snadnou orientaci odběhu základny A v průběhu, který je kreslen základnou B. Plynulé nastavení začátku odběhu základny A se

### Пример измерения с задержанным запуском генератора развертки A

Элементы управления генератором развертки B остаются в положениях, описанных выше. Это означает, что генератор B устанавливается в такой режим, чтобы была видна часть развертки, которая нас интересует и из которой с помощью генератора развертки A следует выделить наблюдаемый участок. Переключатель рода работ S 32 должен быть переключен в положение «B». При наблюдении последовательности импульсов, например, телевизионных сигналов, придется сначала с помощью внешнего устройства создать подходящий импульс запуска генератора развертки B.

Затем переключатель рода работ S 32 переключается в положение «B ИНТЕНСИФИЦ. A». Генератор развертки A переключается в режим  $100 \text{ мксек/см}$  и переключатель запуска - в положение, обозначенное «», т. е. прямой запуск импульсов задержки. В этом случае на экране в последовательности импульсов появляется часть осциллограммы с повышенной яркостью. Эта часть с повышенной яркостью соответствует участку, который изображается с помощью развертки A. Путем вращения потенциометра R 3099 (задержка плавно) данный участок с подсветкой будет перемещаться. Как вытекает из описания данное рабочее положение переключателей обеспечивает удобную ориентировку участка, изображаемого с помощью развертки A, в участке, изображаемом генератором развертки B. Плавная установка момента срабатывания генератора развертки A

tedy provádí potenciometrem R 3099 a délka tohoto vyňatého úseku se nastavuje přepínačem rychlosti v základně A. Přepnutím funkčního přepínače do polohy „A ZPOŽ. B“ bude na stínítku již pouze část průběhu, který kreslí základna A a který byl předtím na stínítku vyznačen vyšším jasem.

#### **Příklad měření se zpožděným startem základny A a s použitím hradla pro spouštění základny A**

Nastavení všech prvků zůstává stejné, jak bylo popsáno v předešlém příkladě. Změní se pouze poloha přepínače spouštění v základně A, a to tak, že se přepne do polohy „HRADLO“. Pro kontrolu a snadnou orientaci je nutné vrátit funkční přepínač S 32 z polohy „A ZPOŽ. B“ do polohy „B PŘISV. A“. Prvky synchronizačního přepínače S 33 a S 34 se volí vhodný druh synchronizace a potenciometrem R 3075 (Úroveň spouštění) se volí vhodný bod spouštění. Spouští-li základna A, objeví se na stínítku opět přísvětlený úsek, odpovídající délce odběhu základny A. Přepnutím přepínače „S 32“ do polohy „A ZPOŽ. B“ se objeví opět úsek rozvinutý základnou A.

осуществляется потенциометром R 3099, причем длительность этого выбираемого участка устанавливается переключателем скорости развертки генератора развертки А.

Путем переключения переключателя рода работ в положение «А ЗАДЕРЖКА В» на экране появится только часть сигнала, которая изображается генератором развертки А и которая была до этого отмечена на экране повышенной яркостью.

**Пример измерения с задержкой запуска генератора развертки А и при использовании блокирующей цепи для запуска генератора развертки А.**

Положения всех элементов управления остаются такими же, как и в предшествующем случае. Изменяется только положение переключателя запуска генератора развертки А, причем данный переключатель переключается в положение «БЛОК.». Для контроля и удобной ориентировки необходимо переключить переключатель рода работ S 32 из положения «А ЗАДЕРЖКА В» обратно в положение «В ИНТЕНСИФИЦ. А». С помощью элементов переключателя синхронизации S 33 и S 34 устанавливается подходящий вид синхронизации и потенциометром R 3075 (уровень запуска) устанавливается подходящая рабочая точка запуска. Если срабатывает генератор развертки А, то на экране снова появится участок с повышенной яркостью, соответствующей длительности прямого хода развертки А. Путем перевода переключателя S 32 в положение «А ЗАДЕРЖКА В» снова появляется участок, развернутый с помощью генератора развертки А.

Funkce obou základen je pak taková:

Zpoždovací impuls ze základny B otvírá hradlo, které dosud nedovolilo spuštění základny A. Po příchodu tohoto zpoždovacího impulsu se překlopí hradlo tak, že je základna schopna spustit, avšak spustí až po příchodu synchronizačního impulsu přes synchronizační obvody základny A. Tento způsob zpoždování startu základny A je zvláště proto výhodný, poněvadž se vylučují nestability zpoždovacích obvodů, které se při dlouhých intervalech zpoždění objevují jako třesení (Jitter) základny A v horizontálním směru. Základna A se tedy připraví ke startu impulsem ze základny B a spustí až po prvním synchronizačním průběhu přes synchronizační obvody základny A. Spouštěcí impuls pro základnu A může být získán bez ohledu na připojení základny B i z cizích zdrojů.

Doutnavka časové základny A indikuje stav základny A, ve kterém je schopna odbíhat. Stisknutím tlačítka se má doutnavka rozsvítit a po skončeném odběhu opět pohasnout.

Tato vlastnost umožňuje funkci jednorázového spouštění základny A.

Генераторы развертки работают следующим образом:

Импульс задержки, снимаемый с генератора В, открывает цепь блокировки, которая до этого времени препятствовала запуску генератора развертки А. После появления этого импульса задержки опрокидывается триггер в такое положение, в котором генератор может сработать, однако, не сработает до появления синхронизирующего импульса, подаваемого через цепи синхронизации генератора развертки А. Этот способ задержки запуска генератора развертки А является особенно подходящим ввиду того, что исключается нестабильность цепей задержки, которая при больших интервалах запуска проявляется в виде дрожания (Jitter) развертки А в горизонтальном направлении. Генератор развертки А подготавливается для запуска импульсом генератора развертки В и сам запуск начинается только при поступлении первого синхронизирующего сигнала через цепи синхронизации генератора развертки А. Импульс запуска генератора развертки А может быть получен как от генератора развертки В, так и от внешних источников.

Лампа тлеющего разряда генератора развертки А индицирует состояние генератора развертки А, в котором он способен для срабатывания. В результате нажатия на кнопку лампа должна загореться, а после окончания прямого хода — гаснуть.

Это свойство дает возможность однократного запуска генератора развертки А.

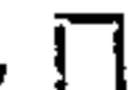
## Jednorázové spouštění základny A

Má-li být pozorován jen jeden jednorázový průběh ve sledu jiných průběhů, využívá se schopností jednorázového spouštění základny A.

Za tímto účelem se nastaví funkční přepínač S 32 do polohy „A“, přepínač spouštění časové základny A se přepne do polohy „HRADLO“. Ovládací prvky synchronizace se nastaví podle potřeby, přičemž je knoflík R 3075 (úroveň spouštění) přibližně uprostřed své dráhy. Po stisknutí tlačítka ručního spouštění se rozsvítí doutnavka a po příchodu synchronizačního impulsu základna odběhne. Rychlost odběhu volíme příslušným přepínačem. Po skončení odběhu zhasne doutnavka a základna je až po opětovém stisknutí tlačítka schopna odběhnout podruhé.

## Ruční spouštění základny A


Odběh základny A se dá také vyvolat ručním ovládním tlačítka ručního spouštění.

Funkční přepínač S 32 se přepne do polohy „A“ a přepínač spouštění časové základny A do polohy „“. Po ručním stisknutí tlačítka odběhne základna pouze jednou, a to rychlostí nastavenou příslušným přepínačem.

## Однократный запуск генератора развертки A

Если необходимо наблюдать только единственное однократное явление в последовательности других явлений, то можно использовать свойство схемы однократного запуска генератора развертки A. Для этой цели переключатель рода работ S 32 устанавливается в положение «A», переключатель запуска генератора развертки A переключается в положение «БЛОК.» Элементы управления синхронизацией устанавливаются по мере необходимости, причем R 3075 (уровень запуска) находится приблизительно в среднем положении. После нажатия на кнопку ручного запуска загорается лампа тлеющего разряда и после появления синхронизирующего импульса генератор развертки сработает. Скорость развертки устанавливается с помощью соответствующего переключателя. После окончания прямого хода гаснет лампа тлеющего разряда и генератор не может снова сработать, если повторно не нажата кнопка.

## Ручной запуск генератора развертки A

Прямой ход генератора развертки A может быть также вызван путем ручного управления с помощью кнопки ручного запуска. Переключатель рода работ S 32 переключается в положение «A» и переключатель запуска генератора развертки A переводится в положение «». После ручного нажатия на кнопку генератор срабатывает только один раз, причем прямой ход осуществляется со скоростью, установленной соответствующим переключателем.

### **Pozorování v průběhu**

Tento postup platí až na malé výjimky pro obě základny A i B. Přepínač synchronizace se nastaví do polohy „VF“. U základny B se mohou pozorovat kmitočty do 5 MHz, u základny A do 30 MHz.

Po nastavení zvoleného horizontálního měřítka přepínačem rychlosti se otáčí regulátorem stability doprava tak, aby základna volně běžela. Úplně synchronní běh se nastaví prvky „STABILITA“ a mimoto u základny A regulátorem „RYCHLOST JEMNĚ“. Synchronizační signály se mohou také snímat z externích zdrojů; pak se přivádějí na zdírku externí synchronizace a přepínač polarity se přepne do jedné z poloh „EXT +“ nebo „EXT -“.

### **Regulace délky základny**

Prvkem R 3019 „DÉLKA ČASOVÉ ZÁKLADNY“ se nastavuje délka odběhu základny B. Tato regulace nemá vliv na postupnou rychlost stopy, a tím na hodnotu, nastavovanou přepínačem S 32 základny B.

Délka základny B se nastavuje tehdy, je-li již v poloze „B PŘISV. A“ přepínače S 32 vyhledán zajímavý úsek pro zá-

### **Наблюдение сигналов ВЧ**

Нижесказанное, за исключением небольших изменений, относится к обоим генераторам развертки А и В. Переключатель синхронизации установить в положение «ВЧ». У генератора развертки В можно наблюдать частоты до 5 Мгц, а у генератора А - частоты до 30 Мгц.

После установки выбранного масштаба по горизонтали с помощью переключателя скорости следует вращать регулятор стабильности направо так, чтобы вызвать режим автоколебаний генератора. Полный синхронный ход устанавливается с помощью элемента «Стабильность» и, кроме того, у генератора развертки А, регулятором «Скорость плавно». Синхронизирующие сигналы можно также снимать с внешних источников, в этом случае они подаются на гнездо внешней синхронизации и переключатель полярности переводится в одно из положений «ВНЕШ. +» или «ВНЕШ. -».

### **Регулировка длины развертки**

С помощью элемента регулировки R 3019 «Длина развертки» устанавливается длина прямого хода развертки В. Эта регулировка не влияет на скорость перемещения пятна и, следовательно, не влияет на значение, установленное переключателем S 32 генератора развертки В.

Длина хода развертки В устанавливается в том случае, если уже в положении «В ИНТЕНСИФИЦ. А» переключателя S 32 определен интересующий нас участок для раз-



kladnu A. Pak se otáčí regulátorem R 3019 tak, aby se průběh základny B zkrátil natolik, aby končil těsně za přisvětleným úsekem. Zkrácení lze provést pouze v rozmezí od 5 do 10 cm horizontálního měřítka. Je-li ještě i tak úsek zbývající za přisvětlenou částí zbytečně dlouhý, musí se volit přiměřeně vyšší rozsah přepínače S 31; nové dostavení provedeme regulátorem časové základny a regulátorem jemného zpoždění.

## ÚDRŽBA VZDUCHOVÉHO FILTRU

Pro snížení teploty uvnitř přístroje je použito ventilátoru s filtrem proti vnikání prachu.

Podle prašnosti prostředí, ve kterém přístroj pracuje, je nutné po určité době filtr vyčistit od prachu. Tím se umožní dostatečné chlazení přístroje.

vertky A. Затем регулятор R 3019 следует вращать так, чтобы укоротить прямой ход развертки В так, чтобы он оканчивался непосредственно после участка с повышенной яркостью. Укорочение можно осуществлять только в пределах от 5 до 10 см горизонтального масштаба. Если участок после части, отмеченной подсветкой, еще слишком длинен, то необходимо использовать соответствующий высший предел переключателя S 31. Новая установка осуществляется регулятором развертки и регулятором плавной задержки.

## УХОД ЗА ФИЛЬТРОМ ВОЗДУХА

Для понижения температуры внутри прибора воспользуется вентилятор с фильтром против пыли.

В зависимости от запыленности среды, в которой прибор работает, необходимо время от времени очистить фильтр от пыли. В результате этого обеспечивается достаточное охлаждение прибора.

## СПИСОК ЭЛЕКТРИЧЕСКИХ ДЕТАЛЕЙ

### Сопротивления:

Обозн.	Сорт	Величина	Мощность Вт	Допуск + %	Норма СССР
R2000	непроволочное	100 ом	1	10	TR 153 100/A
R2001	непроволочное	100 ом	1	10	TR 153 100/A
R2002	непроволочное	100 ом	1	10	TR 153 100/A
R2003	непроволочное	100 ом	1	10	TR 153 100/A
R2004	непроволочное	100 ом	1	10	TR 153 100/A
R2005	непроволочное	100 ом	1	10	TR 153 100/A
R2006	непроволочное	47 ом	0,125	10	TR 112a 47/A
R2007	непроволочное	10 ом	0,125	10	TR 112a 10/A
R2008	непроволочное	10 ом	0,125	10	TR 112a 10/A
R2009	непроволочное	5,6 ком	2	10	TR 154 5к6/A
R2010	потенциометр	2,2 ком	0,5	—	TP 680 11E 2к2
R2011	непроволочное	5,6 ком	2	10	TR 154 5к6/A
R2015	непроволочное	47 ом	0,125	10	TR 112a 47/A
R2016	непроволочное	10 ом	0,125	10	TR 112a 10/A
R2017	непроволочное	1,5 ком	2	10	TR 154 1к5/A
R2018	непроволочное	10 ом	0,125	10	TR 112a 10/A
R2019	проволочное	1 ком	6	10	TR 510 1к/A
R2020	непроволочное	15 ом	0,125	10	TR 112a 15/A
R2025	непроволочное	240 ом	0,5	5	TR 152 240/B
R2026	непроволочное	100 ом	0,25	10	TR 151 100/A
R2027	непроволочное	470 ком	0,125	10	TR 112a M47/A
R2028	непроволочное	5,1 ком	2	5	TR 154 5к1/B

Обозн.	Сорт	Величина	Мощность Вт	Допуск + %	Норма ЧССР
R2029	непроволочное	5,1 ком	2	5	TR 154 5к1/В
R2030	потенциометр	220 ом	0,125	—	TP 012 220
R2031	потенциометр	1 ком	0,125	—	TP 012 1к
R2035	непроволочное	5,1 ком	2	5	TR 154 5к1/В
R2036	непроволочное	5,1 ком	2	5	TR 154 5к1/В
R2037	непроволочное	470 ком	0,125	10	TR 112a M47/A
R2038	непроволочное	240 ом	0,5	5	TR 152 240/В
R2039	непроволочное	100 ом	0,25	10	TR 151 100/A
R2040	потенциометр	1 ком	0,125	—	TP 012 1к
R2041	непроволочное	15 ом	0,125	10	TR 112a 15/A
R2042	непроволочное	1 ком	0,125	10	TR 112a 1к/A
R2045	непроволочное	47 ом	0,125	10	TR 112a 47/A
R2046	непроволочное	47 ом	0,125	10	TR 112a 47/A
R2047	непроволочное	5,6 ком	2	10	TR 154 5к6/A
R2048	непроволочное	2,2 ком	2	10	TR 154 2к2/A
R2049	потенциометр	1 ком	2	—	1AN 691 09
R2055	непроволочное	47 ом	0,125	10	TR 112a 47/A
R2056	проволочное	3,3 ком	6	10	TR 510 3к3/A
R2057	непроволочное	47 ом	0,125	10	TR 112a 47/A
R2058	непроволочное	5,6 ком	2	10	TR 154 5к6/A
R2060	непроволочное	33 ом	0,125	10	TR 112a 33/A
R2061	непроволочное	390 ом	0,125	10	TR 112a 390/A
R2062	непроволочное	3,3 ком	0,5	10	TR 152 3к3/A
R2063	непроволочное	470 ком	0,125	10	TR 112a M47/A

Обозн.	Сорт	Величина	Мощность Вт	Допуск + %	Норма СССР
R2064	непроволочное	100 ом	0,25	10	TR 151 100/A
R2065	непроволочное	120 ом	0,5	5	TR 152 120/B
R2066	проволочное	8,2 ком	10	10	TR 511 8к2/A
R2067	непроволочное	22 ом	0,125	10	TR 112а 22/A
R2069	непроволочное	390 ом	0,125	10	TR 112а 390/A
R2070	непроволочное	33 ом	0,125	10	TR 112а 33/A
R2071	непроволочное	120 ом	0,5	5	TR 152 120/B
R2072	непроволочное	470 ком	0,125	10	TR 112а M47/A
R2073	непроволочное	100 ом	0,25	10	TR 151 100/A
R2074	непроволочное	2,2 ком	1	10	TR 153 2к2/A
R2080	непроволочное	2,2 ком	1	10	TR 153 2к2/A
R2081	непроволочное	1 ком	0,5	10	TR 152 1к/A
R2083	непроволочное	680 ом	1	10	TR 153 680/A
R2088	непроволочное	100 ом	0,125	10	TR 112а 100/A
R2089	непроволочное	680 ом	0,25	1	TR 106 680/D
R2090	непроволочное	47 ом	0,125	10	TR 112а 47/A
R2091	непроволочное	47 ом	0,125	10	TR 112а 47/A
R2092	непроволочное	47 ом	0,125	10	TR 112а 47/A
R2093	непроволочное	180 ом	0,25	1	TR 106 180/D
R2094	непроволочное	3,3 ком	1	10	TR 153 3к3/A
R2095	непроволочное	8,2 ком	1	10	TR 153 8к2/A
R2096	проволочное	1,8 ком	10	10	TR 551 1к8/A
R2100	непроволочное	47 ом	0,125	10	TR 112а 47/A
R2101	непроволочное	47 ом	0,125	10	TR 112а 47/A

Обозн.	Сорт	Величина	Мощность Вт	Допуск + %	Норма СССР
R2102	проволочное	1,2 ком	6	10	TR 510 1к2/A
R2103	непроволочное	47 ом	0,125	10	TR 112a 47/A
R2104	непроволочное	180 ом	0,25	1	TR 106 180/D
R2105	непроволочное	3,9 ком	1	10	TR 153 3к9/A
R2106	непроволочное	8,2 ком	1	10	TR 153 8к2/A
R2110	непроволочное	10 ом	0,125	10	TR 112a 10/A
R2111	непроволочное	430 ом	2	10	TR 154 430/A
R2112	непроволочное	100 ом	0,25	10	TR 151 100/A
R2113	непроволочное	470 ком	0,125	10	TR 112a M47/A
R2114	непроволочное	100 ом	1	10	TR 153 100/A
R2115	проволочное	1,8 ком	25	10	TR 553 1к8/A
R2120	непроволочное	10 ом	0,125	10	TR 112a 10/A
R2121	непроволочное	430 ом	2	10	TR 154 430/A
R2122	непроволочное	470 ком	0,125	10	TR 112a M47/A
R2123	непроволочное	100 ом	0,25	10	TR 151 100/A
R2124	непроволочное	3,9 ком	2	10	TR 154 3к9/A
R2125	непроволочное	100 ом	1	10	TR 153 100/A
R2129	потенциометр	100 ком	0,2	—	TP 035 M1
R2130	непроволочное	1 Мом	0,25	10	TR 151 1M/A
R2131	непроволочное	430 ком	0,25	5	TR 151 M43/B
R2132	непроволочное	220 ом	0,125	10	TR 112a 220/A
R2133	непроволочное	47 ом	0,125	10	TR 112a 47/A
R2134	непроволочное	20 ком	1	5	TR 153 20к/B
R2135	непроволочное	470 ком	0,125	10	TR 112a M47/A

Обозн.	Сорт	Величина	Мощность Вт	Допуск + %	Норма СССР
R2136	непроволочное	22 ком	2	10	TR 154 22к/А
R2137	непроволочное	22 ком	2	10	TR 154 22к/А
R2138	непроволочное	100 ом	0,5	10	TR 152 100/А
R2140	непроволочное	100 ком	0,5	10	TR 152 М1/А
R2141	потенциометр	220 ком	0,2	10	TP 035 М22/А
R2142	потенциометр	220 ком	0,2	10	TP 035 М22/А
R2143	непроволочное	100 ком	0,5	10	TR 152 М1/А
R2150	непроволочное	18 ком	0,5	10	TR 152 18к/А
R2151	непроволочное	82 ком	0,5	10	TR 152 82к/А
R3001	непроволочное	10 Мом	1	10	TR 153 10М/А
R3002	непроволочное	10 Мом	0,5	1	TR 107 10М/Д
R3003	непроволочное	10 Мом	0,5	1	TR 107 10М/Д
R3004	непроволочное	10 Мом	0,5	1	TR 107 10М/Д
R3005	непроволочное	10 Мом	0,5	1	TR 107 10М/Д
R3006	непроволочное	10 Мом	0,5	1	TR 107 10М/Д
R3007	непроволочное	5 Мом	0,5	1	TR 107 5М/Д
R3008	непроволочное	2 Мом	0,5	1	TR 107 2М/Д
R3009	непроволочное	1 Мом	0,5	1	TR 107 1М/Д
R3010	непроволочное	500 ком	0,5	0,5	TR 107 М5/Е
R3011	непроволочное	200 ком	0,5	0,5	TR 107 М2/Е
R3012	непроволочное	100 ком	0,5	0,5	TR 107 М1/Е
R3013	непроволочное	680 ом	0,5	10	TR 152 680/А
R3014	непроволочное	82 ом	0,05	5	WK 650 30 82/В
R3015	непроволочное	47 ком	2	5	TR 154 47к/В

Обозн.	Сорт	Величина	Мощность Вт	Допуск + %	Норма СССР
R3016	непроволочное	47 ком	2	5	TR 154 47к/В
R3017	непроволочное	82 ом	0,05	5	WK 650 30 82/В
R3018	непроволочное	12 ком	2	5	TR 154 12к/В
R3019	потенциометр	4,7 ком	2	10	WN 691 70 4к7/А
R3020	непроволочное	8,2 ком	2	5	TR 154 8к2/В
R3021	непроволочное	470 ком	0,5	10	TR 152 М47/А
R3022	непроволочное	1,5 Мом	0,5	10	TR 152 1М5/А
R3024	непроволочное	2,2 ком	0,5	5	TR 152 2к2/В
R3025	непроволочное	82 ом	0,05	5	WK 650 30 82/В
R3026	непроволочное	56 ком	2	10	TR 154 56к/А
R3028	непроволочное	82 ом	0,05	5	WK 650 30 82/В
R3029	непроволочное	33 ком	2	5	TR 154 33к/В
R3030	непроволочное	30 ком	2	5	TR 154 30к/В
R3031	непроволочное	3,6 ком	2	5	TR 154 3к6/В
R3032	непроволочное	3,6 ком	2	5	TR 154 3к6/В
R3033	непроволочное	10 ком	2	10	TR 154 10к/А
R3034	непроволочное	82 ом	0,05	5	WK 650 30 82/В
R3035	непроволочное	4,7 Мом	0,5	5	TR 107 4М7/В
R3036	непроволочное	82 ом	0,05	5	WK 650 30 82/В
R3037	непроволочное	39 ком	2	10	TR 154 39к/А
R3038	непроволочное	27 ком	1	5	TR 153 27к/В
R3039	непроволочное	43 ком	0,5	5	TR 152 43к/В
R3040	потенциометр	100+100 ком	2×1	—	TP 286b 25А М1/Н+М1/Н
R3075					

Обозн.	Сорт	Величина	Мощность Вт	Допуск + %	Норма СССР
R3041	непроволочное	4,7 ком	0,5	10	TR 152 4к7/A
R3042	потенциометр	2,2 ком	0,5	—	TP 680 11E 2к2
R3043	непроволочное	82 ом	0,05	5	WK 650 30 82/B
R3044	непроволочное	82 ом	0,05	5	WK 650 30 82/B
R3045	непроволочное	82 ом	0,05	5	WK 650 30 82/B
R3046	непроволочное	82 ом	0,05	5	WK 650 30 82/B
R3047	непроволочное	22 ком	1	5	TR 153 22к/B
R3048	непроволочное	3,3 Мом	1	10	TR 153 3M3/A
R3049	непроволочное	5,6 Мом	1	10	TR 153 5M6/A
R3050	непроволочное	82 ом	0,05	5	WK 650 30 82/B
R3051	непроволочное	4,7 ком	1	5	TR 153 4к7/B
R3052	непроволочное	4,7 ком	1	5	TR 153 4к7/B
R3053	непроволочное	47 ком	0,5	10	TR 152 47к/A
R3054	непроволочное	82 ом	0,05	5	WK 650 30 82/B
R3055	непроволочное	16 ком	2	5	TR 154 16к/B
R3056	непроволочное	47 ком	0,5	10	TR 152 47к/A
R3057	непроволочное	1,6 ком	0,5	5	TR 152 1к6/B
R3058	непроволочное	1,6 ком	0,5	5	TR 152 1к6/B
R3059	непроволочное	10 ком	2	10	TR 154 10к/A
R3060	непроволочное	100 ком	0,5	5	TR 152 M1/B
R3061	непроволочное	120 ком	0,5	5	TR 152 M12/B
R3062	потенциометр	100 ком	0,2	—	TP 035 M1
R3063	непроволочное	2,2 Мом	0,5	10	TR 152 2M2/A
R3064	непроволочное	330 ом	0,5	10	TR 152 330/A



Обозн.	Сорт	Величина	Мощность Вт	Допуск + %	Норма СССР
R3065	непроволочное	82 ом	0,05	5	WK 650 30 82/B
R3066	непроволочное	82 ом	0,05	5	WK 650 30 82/B
R3067	непроволочное	330 ом	0,25	10	TR 151 330/A
R3068	непроволочное	330 ом	0,25	10	TR 151 330/A
R3070	непроволочное	100 ком	0,5	10	TR 152 M1/A
R3071	непроволочное	1 Мом	0,5	10	TR 152 1M/A
R3072	непроволочное	470 ком	0,5	10	TR 152 M47/A
R3073	непроволочное	47 ком	0,5	5	TR 152 47к/B
R3074	непроволочное	470 ком	0,5	5	TR 152 M47/B
R3076	непроволочное	20 ком	1	5	TR 153 20к/B
R3077	непроволочное	150 ком	0,5	10	TR 152 M15/A
R3078	непроволочное	240 ком	0,5	5	TR 152 M24/B
R3079	непроволочное	330 ком	0,5	10	TR 152 M33/A
R3080	непроволочное	1 Мом	0,5	10	TR 152 1M/A
R3081	непроволочное	47 ком	0,5	10	TR 152 47к/A
R3082	непроволочное	62 ком	1	5	TR 153 62к/B
R3083	непроволочное	10 ком	1	5	TR 153 10к/B
R3089	непроволочное	10 ком	0,5	5	TR 152 10к/B
R3090	потенциометр	100 ком	0,5	—	TP 052 20E M1
R3091	непроволочное	12 ком	0,5	5	TR 152 12к/B
R3092	непроволочное	200 ком	0,5	10	TR 152 M2/A
R3093	непроволочное	82 ом	0,05	5	WK 650 30 82/B
R3094	непроволочное	10 ком	0,5	10	TR 152 10к/A
R3095	непроволочное	15 ком	1	10	TR 153 15к/A

Обозн.	Сорт	Величина	Мощность Вт	Допуск + %	Норма ЧССР
R3096	непроволочное	82 ом	0,05	5	WK 650 30 82/B
R3097	непроволочное	22 ком	0,5	5	TR 152 22к/B
R3098	потенциометр	10 ком	0,5	—	TP 280 12E 10к/N
R3099	арипот	30 ком	—	—	1AN 691 42
R3100	непроволочное	100 ком	0,5	5	TR 152 M1/B
R3101	непроволочное	47 ком	0,5	5	TR 152 47к/B
R3102	непроволочное	10 ком	1	10	TR 153 10к/A
R3103	непроволочное	3,9 ком	1	10	TR 153 3к9/A
R3104	непроволочное	5,6 ком	1	10	TR 153 5к6/A
R3105	непроволочное	39 ком	2	10	TR 154 39к/A
R3106	непроволочное	100 ком	0,5	5	TR 152 M1/B
R3107	непроволочное	150 ком	0,5	5	TR 152 M15/B
R3108	непроволочное	68 ком	0,5	10	TR 152 68к/A
R3109	непроволочное	1 ком	0,5	10	TR 152 1к/A
R3110	непроволочное	200 ком	0,5	5	TR 152 M2/B
R3111	непроволочное	82 ом	0,05	5	WK 650 30 82/B
R3112	непроволочное	82 ом	0,05	5	WK 650 30 82/B
R3113	непроволочное	10 ком	0,5	10	TR 152 10к/A
R3116	непроволочное	330 ом	0,05	5	WK 650 30 330/B
R3117	непроволочное	330 ом	0,05	5	WK 650 30 330/B
R3118	непроволочное	6,8 ком	2	5	TR 154 6к8/B
R3119	непроволочное	6,8 ком	2	5	TR 154 6к8/B
R3120	непроволочное	1,5 Мом	0,5	5	TR 152 1M5/B
R3121	непроволочное	820 ком	0,5	5	TR 152 M82/B

Обозн.	Сорт	Величина	Мощность Вт	Допуск + %	Норма ЧССФ
R3122	непроволочное	470 ком	0,5	10	TR 152 M47/A
R3123	непроволочное	470 ком	0,5	10	TR 152 M47/A
R3124	непроволочное	6,8 ком	2	5	TR 154 6к8/B
R3125	непроволочное	220 ом	0,05	5	WK 650 30 220/B
R3126	непроволочное	3,3 ком	2	5	TR 154 3к3/B
R3127	потенциометр	5 ком	0,5	—	TP 280b 16E 5к/N
R3128	непроволочное	3,3 ком	2	5	TR 154 3к3/B
R3129	потенциометр	1,5 ком	2	10	IAN 694 54
R3130	непроволочное	220 ом	0,05	5	WK 650 30 220/B
R3131	непроволочное	6,8 ком	2	5	TR 154 6к8/B
R3132	непроволочное	1,5 ком	1	5	TR 153 1к5/B
R3133	непроволочное	220 ом	0,05	5	WK 650 30 220/B
R3134	непроволочное	22 ком	1	10	TR 153 22к/A
R3135	непроволочное	22 ком	1	10	TR 153 22к/A
R3136	непроволочное	220 ом	0,05	5	WK 650 30 220/B
R3137	непроволочное	100 ом	0,5	10	TR 152 100/A
R3138	непроволочное	100 ом	0,5	10	TR 152 100/A
R3139	непроволочное	220 ом	0,05	5	WK 650 30 220/B
R3140	непроволочное	6,8 ком	2	5	TR 154 6к8/B
R3141	потенциометр	3,3 ком	0,5	—	TP 680 11E 3к3
R3142	непроволочное	3,3 ком	2	5	TR 154 3к3/B
R3143	непроволочное	3,3 ком	2	5	TR 154 3к3/B
R3144	регулируемое	3,9 ком	6	5	TR 621 3к9/B
R3145	непроволочное	100 ом	0,5	10	TR 152 100/A

Обозн.	Сорт	Величина	Мощность вт	Допуск + %	Норма СССР
R3146	непроволочное	6,8 ком	1	10	TR 153 6к8/A
R3147	непроволочное	220 ом	0,05	5	WK 650 30 220/B
R3148	непроволочное	6,8 ком	2	5	TR 154 6к8/B
R3149	непроволочное	330 ком	0,5	10	TR 152 M33/A
R3150	непроволочное	330 ком	0,5	10	TR 152 M33/A
R3151	потенциометр	220 ом	0,5	—	TP 680 11E 220
R3152	непроволочное	820 ком	0,125	10	TR 112a M82/A
R3153	непроволочное	820 ком	0,125	10	TR 112a M82/A
R3154	непроволочное	43 ком	2	5	TR 154 43к/B
R3155	потенциометр	33 ком	0,2	—	TP 035 33к
R3156	потенциометр	33 ком	0,2	—	TP 035 33к
R3157	непроволочное	82 ом	0,05	5	WK 650 30 82/B
R3158	непроволочное	100 ом	1	10	TR 153 100/A
R3159	непроволочное	82 ом	0,05	5	WK 650 30 82/B
R3160	непроволочное	82 ом	0,05	5	WK 650 30 82/B
R3161	непроволочное	16 ком	2	5	TR 154 16к/B
R3162	непроволочное	100 ом	0,5	10	TR 152 100/A
R3163	непроволочное	82 ом	0,05	5	WK 650 30 82/B
R3164	непроволочное	16 ком	2	5	TR 154 16к/B
R3165	непроволочное	330 ом	0,05	5	WK 650 30 330/B
R3166	непроволочное	100 ком	2	10	TR 154 M1/A
R3167	непроволочное	100 ом	0,5	10	TR 152 100/A
R3168	непроволочное	100 ком	2	10	TR 154 M1/A
R3170	непроволочное	68 ком	0,5	5	TR 152 68к/B

Обозн.	Сорт	Величина	Мощность Вт	Допуск $\pm$ %	Норма СССР
R3171	непроволочное	27 ком	0,5	5	TR 152 27к/В
R3172	непроволочное	22 ком	0,5	10	TR 152 22к/А
R3173	непроволочное	82 ком	0,5	10	TR 152 82к/А
R3175	непроволочное	100 ком	0,125	10	TR 112а М1/А
R3176	непроволочное	10 ком	0,125	10	TR 112а 10к/А
R3177	непроволочное	62 ком	0,5	5	TR 152 62к/В
R3178	непроволочное	22 ком	0,5	10	TR 152 22к/А
R3180	непроволочное	150 ком	0,5	5	TR 152 М15/В
R3181	непроволочное	2,7 Мом	0,5	5	TR 152 2М7/В
R3182	непроволочное	650 ом	0,05	5	WK 650 30 650/В
R3183	непроволочное	3,3 Мом	0,5	5	TR 152 3М3/В
R3184	непроволочное	650 ом	0,05	5	WK 650 30 650/В
R3185	непроволочное	68 ком	0,5	5	TR 152 68к/В
R3186	непроволочное	33 ком	0,5	5	TR 152 33к/В
R3187	потенциометр	10 ком	0,5	—	TP 280b 16E 10к/Н
R3188	непроволочное	51 ком	1	5	TR 153 51к/В
R3189	непроволочное	68 ком	1	5	TR 153 68к/В
R3190	непроволочное	100 ом	0,05	5	WK 650 30 100/В
R3191	непроволочное	82 ом	0,05	5	WK 650 30 82/В
R3192	непроволочное	82 ом	0,05	5	WK 650 30 82/В
R3193	непроволочное	56 ком	0,5	5	TR 152 56к/В
R3200	непроволочное	40 ом	0,25	0,5	TR 106 40/Е
R3201	непроволочное	60 ом	0,25	0,5	TR 106 60/Е
R3202	непроволочное	100 ом	0,25	0,5	TR 106 100/Е

Обозн.	Сорт	Величина	Мощность Вт	Допуск + %	Норма ЧССР
R3203	непроволочное	200 ом	0,25	0,5	TR 106 200/E
R3204	непроволочное	610 ом	0,25	0,5	TR 106 610/E
R3205	непроволочное	1,025 ком	0,25	0,5	TR 106 1к025/E
R3206	непроволочное	2,1 ком	0,25	0,5	TR 106 2к1/E
R3207	непроволочное	6,375 ком	0,25	0,5	TR 106 6к375/E
R3208	непроволочное	9,5 ком	0,25	0,5	TR 106 9к5/E
R3209	непроволочное	100 ом	0,25	0,5	TR 106 100/E
R3210	непроволочное	100 ком	0,5	0,5	TR 107 M1/E
R3211	сопротивление	—	—	—	1AK 652 79
R3212	непроволочное	82 ом	0,05	5	WK 650 30 82/B
R5001	непроволочное	18 ком	0,5	5	TR 152 18к/B
R5002	непроволочное	22 ком	0,5	5	TR 152 22к/B
R5003	непроволочное	470 ом	0,1	5	WK 650 31 470/B
R5004	потенциометр	220 ом	0,5	10	TP 680 11E 220/A
R5006	потенциометр	33 ом	0,5	—	TP 680 11E 33
R5010	проволочное	0,41 ом	—	—	1AA 669 15
R5201	проволочное	10 ом	6	10	TR 510 10/A
R5202	проволочное	10 ом	6	10	TR 510 10/A
R5203	непроволочное	82 ком	1	10	TR 153 82к/A
R5204	проволочное	10 ом	6	10	TR 510 10/A
R5205	проволочное	10 ом	6	10	TR 510 10/A
R5206	проволочное	10 ом	6	10	TR 510 10/A
R5207	проволочное	10 ом	6	10	TR 510 10/A
R5208	непроволочное	5,6 ком	2	5	TR 154 5к6/B

Обозн.	Сорт	Величина	Мощность Вт	Допуск + %	Норма СССР
R5209	непроволочное	5,6 ком	2	5	TR 154 5к6/B
R5300	проволочное	5,6 ком	6	10	TR 510 5к6/A
R5301	непроволочное	560 ком	0,5	5	TR 152 M56/B
R5302	непроволочное	1 Мом	0,5	5	TR 152 1M/B
R5303	непроволочное	47 ком	0,5	5	TR 152 47к/B
R5304	непроволочное	1 ком	0,5	10	TR 152 1к/A
R5305	непроволочное	1,5 Мом	0,5	5	TR 152 1M5/B
R5306	непроволочное	150 ком	0,5	10	TR 152 M15/A
R5307	непроволочное	180 ком	0,5	5	TR 152 M18/B
R5308	потенциометр	100 ком	0,5	—	TP 280b 16E M1
R5309	непроволочное	47 ком	0,5	5	TR 152 47к/B
R5310	проволочное	1,2 ком	25	10	TR 553 1к2/A
R5311	непроволочное	270 ком	0,5	5	TR 152 M27/B
R5312	непроволочное	1 Мом	0,5	5	TR 152 1M/B
R5313	непроволочное	56 ком	0,5	5	TR 152 56к/B
R5314	непроволочное	1 ком	0,5	10	TR 152 1к/A
R5315	непроволочное	1,5 Мом	0,5	5	TR 152 1M5/B
R5316	непроволочное	2,2 Мом	0,5	5	TR 152 2M2/B
R5317	непроволочное	1,5 Мом	0,5	5	TR 152 1M5/B
R5318	непроволочное	180 ком	0,5	5	TR 152 M18/B
R5319	непроволочное	1 ком	0,5	10	TR 152 1к/A
R5320	непроволочное	120 ком	0,5	5	TR 152 M12/B
R5321	непроволочное	82 ком	1	5	TR 153 82к/B
R5322	непроволочное	270 ком	0,5	5	TR 152 M27/B

Обозн.	Сорт	Величина	Мощность Вт	Допуск + %	Норма СССР
R5323	потенциометр	100 ком	0,5	—	TP 280b 16E M1
R5324	непроволочное	180 ком	0,5	5	TR 152 M18/B
R5325	проволочное	1,5 ком	15	10	TR 552 1к5/A
R5331	непроволочное	47 ком	0,5	5	TR 152 47к/B
R5332	непроволочное	680 ком	0,5	5	TR 152 M68/B
R5333	непроволочное	39 ком	0,5	5	TR 152 39к/B
R5334	непроволочное	1 ком	0,5	10	TR 152 1к/A
R5335	непроволочное	1,5 Мом	0,5	5	TR 152 1M5/B
R5336	непроволочное	270 ком	0,5	5	TR 152 M27/B
R5337	потенциометр	100 ком	0,5	—	TP 280b 16E M1
R5338	непроволочное	390 ком	0,5	5	TR 152 M39/B
R5340	непроволочное	27 ком	0,5	5	TR 152 27к/B
R5341	непроволочное	150 ком	0,5	5	TR 152 M15/B
R5342	непроволочное	68 ком	0,5	5	TR 152 68к/B
R5343	непроволочное	1 ком	0,5	10	TR 152 1к/A
R5344	непроволочное	1 Мом	0,5	5	TR 152 1M/B
R5345	непроволочное	15 ком	1	5	TR 153 15к/B
R5346	непроволочное	15 ком	1	5	TR 153 15к/B
R5347	непроволочное	2,7 Мом	0,5	5	TR 152 2M7/B
R5348	непроволочное	2,7 Мом	0,5	5	TR 152 2M7/B
R5349	непроволочное	33 ком	1	5	TR 153 33к/B
R5350	непроволочное	100 ком	0,5	10	TR 152 M1/A
R5351	непроволочное	470 ком	0,5	5	TR 152 M47/B
R5352	непроволочное	100 ком	1	5	TR 153 M1/B



Обозн.	Сорт	Величина	Мощность Вт	Допуск + %	Норма ЧССР
R5353	непроволочное	1 ком	0,5	10	TR 152 1к/А
R5354	непроволочное	100 ком	0,5	10	TR 152 М1/А
R5355	непроволочное	68 ком	0,5	5	TR 152 68к/В
R5356	потенциометр	10 ком	0,5	—	TP 280b 16E 10к
R5357	непроволочное	47 ком	0,5	5	TR 152 47к/В
R5358	непроволочное	10 ом	0,125	10	TR 113a 10/А
R5359	проволочное	3,9 ком	15	10	TR 552 3к9/А
R5361	непроволочное	33 ком	0,5	10	TR 152 33к/А
R5362	непроволочное	12 ком	0,5	10	TR 152 12к/А
R5363	непроволочное	18 ком	0,5	10	TR 152 18к/А
R5364	потенциометр	22 ом	2	10	WN 691 70 22/А
R5365	непроволочное	33 ком	0,5	10	TR 152 33к/А
R5366	непроволочное	33 ком	0,5	10	TR 152 33к/А
R6000	непроволочное	51 ком	2	5	TR 154 51к/В
R6001	непроволочное	68 ком	0,5	10	TR 152 68к/А
R6002	непроволочное	1 ком	0,5	10	TR 152 1к/А
R6003	непроволочное	390 ом	1	10	TR 153 390/А
R6004	непроволочное	1 ком	0,5	10	TR 152 1к/А
R6005	непроволочное	470 ком	0,5	10	TR 152 М47/А
R6006	потенциометр	2,5 Мом	0,5	—	TP 280b 16E 2М5/Н
R6007	непроволочное	2,2 Мом	0,5	10	TR 152 2М2/А
R6008	непроволочное	3,6 Мом	1	5	TR 153 3М6/В
R6009	непроволочное	3,6 Мом	1	5	TR 153 3М6/В
R6011	непроволочное	3,6 Мом	1	5	TR 153 3М6/В

Обозн.	Сорт	Величина	Мощность Вт	Допуск + %	Норма СССР
R6020	непроволочное	33 ком	0,5	10	TR 152 33к/А
R6021	непроволочное	47 ком	0,5	10	TR 152 47к/А
R6022	непроволочное	100 ком	0,5	10	TR 152 М1/А
R6023	непроволочное	2,2 Мом	0,2	—	TP 035 2М2
R6024	непроволочное	2,7 Мом	1	5	TR 153 2М7/В
R6025	непроволочное	2,7 Мом	1	5	TR 153 2М7/В
R6026	непроволочное	100 ком	0,5	10	TR 152 М1/А
R6027	непроволочное	2,2 Мом	1	5	TR 153 2М7/В
R6028	непроволочное	1 Мом	0,5	10	TR 152 1М/А
R6029	потенциометр	1 Мом	0,5	—	TP 280 12Е 1М/Н
R6030	непроволочное	1 Мом	0,5	10	TR 154 1М/А
R6031	непроволочное	2,2 Мом	1	5	TR 153 2М2/В
R6032	непроволочное	1 Мом	1	5	TR 153 1М/В
R6033	потенциометр	2,5 Мом	0,5	—	TP 280 12Е 2М5/Н
R6034	непроволочное	2,7 Мом	0,5	5	TR 152 2М7/В
R6035	потенциометр	2,2 Мом	0,2	—	WN 790 25 2М2
R6041	непроволочное	75 ом	1	5	TR 146 75/В
R6042	непроволочное	22 ком	0,125	10	TR 112а 22к/А
R6043	непроволочное	1 Мом	0,5	10	TR 152 1М/А
R6044	потенциометр	100 ком	0,5	—	TP 280b 16Е М1/Н
R6045	потенциометр	100 ком	0,5	—	TP 280b 16Е М1/Н
R6046	потенциометр	50 ком	0,5	—	TP 280b 32А 50к/Н
R6048	проволочное	470 ом	10	10	TR 551 470/А
R6049	потенциометр	100 ком	0,5	—	TP 280b 16Е М1/Н

Ra = R3188 или R3193

Rb = R3038 или R3047

Rc = R3091 или R3089

**Конденсаторы:**

Обозн.	Сорт	Величина	Напряжение в	Допуск	Норма СССР
C2001	электролитический	50/50 мкф	350	—	ТС 535 50/50М
C2002					
C2003	электролитический	50/50 мкф	350	—	ТС 535 50/50М
C2005					
C2004	лавсановый	0,1 мкф	400	—	ТС 276 М1
C2006	электролитический	50/50 мкф	350	—	ТС 535 50/50М
C2048					
C2010	керамический	10 000 пф	250	—	ТК 751 10к
C2015	керамический	10 000 пф	250	—	ТК 751 10к
C2020	керамический	10 000 пф	250	—	ТК 751 10к
C2021	керамический	10 000 пф	250	—	ТК 751 10к
C2022	подстроечный	45 пф	500	—	ТК 810 45
C2023	керамический	22 пф	350	10	ТК 320 22/А
C2024	подстроечный	45 пф	500	—	ТК 810 45
C2025	керамический	100 пф	500	—	ТК 812 100
C2026	керамический	47 пф	250	10	ТК 318 47/А
C2028	керамический	1000 пф	250	—	ТК 752 1к
C2029	керамический	1000 пф	250	—	ТК 752 1к
C2030	керамический	10 000 пф	250	—	ТК 751 10к
C2033	керамический	10 000 пф	250	—	ТК 751 10к
C2034	керамический	10 000 пф	250	—	ТК 751 10к
C2035	керамический	1000 пф	250	—	ТК 752 1к
C2036	керамический	1000 пф	250	—	ТК 752 1к

Обозн.	Сорт	Величина	Напряжение в	Допуск	Норма ЧССР
C2037	керамический	10 000 пф	250	—	TK 751 10к
C2939	керамический	100 пф	250	10	TK 318 100/A
C2940	керамический	100 пф	250	10	TK 318 100/A
C2045	керамический	10 000 пф	250	—	TK 751 10к
C2046	керамический	10 000 пф	250	—	TK 751 10к
C2050	керамический	2200 пф	250	10	TK 425 2к2/A
C2052	керамический	10 000 пф	350	—	TK 358 10к
C2055	керамический	10 000 пф	350	—	TK 358 10к
C2056	керамический	10 000 пф	350	—	TK 358 10к
C2057	керамический	10 000 пф	350	—	TK 358 10к
C2060	керамический	10 000 пф	350	—	TK 358 10к
C2061	керамический	10 000 пф	250	—	TK 751 10к
C3001	лавсановый	22 000 пф	400	5	TC 276 22к/B
C3002	лавсановый	2200 пф	400	5	TC 276 2к2/B
C3003	слюдяной	270 пф	500	5	TC 210 270/B
C3004	полистирольный	0,1 мкф	250	0,5	WK 716 02 M1/E
C3005	полистирольный	10 000 пф	250	0,5	WK 716 02 10к/E
C3006	слюдяной	1000 пф	500	0,5	WK 714 08 1к/E
C3007	керамический	82 пф	350	5	4TK 308 82/B
C3008	подстроечный	45 пф	500	—	TK 810 45
C3009	керамический	56 пф	350	5	4TK 308 56/B
C3010	подстроечный	45 пф	500	—	TK 810 45
C3020	керамический	56 пф	350	5	4TK 308 56/B
C3021	лавсановый	10 000 пф	400	10	TC 276 10к/A

Обозн.	Сорт	Величина	Напряжение В	Допуск	Норма ЧССР
С3022	керамический	10 пф	500	5	ТК 223 10/В
С3023	керамический	10 пф	500	5	ТК 223 10/В
С3024	керамический	470 пф	500	—	ТК 247 470/М
С3025	керамический	56 пф	500	5	4ТК 334 56/В
С3026	керамический	22 пф	500	5	ТК 225 22/В
С3027	керамический	3300 пф	250	—	ТК 751 3к3
С3028	керамический	10 000 пф	250	—	ТК 751 10к
С3029	керамический	10 000 пф	250	—	ТК 751 10к
С3030	керамический	1000 пф	500	—	ТК 249 1к/М
С3031	лавсановый	10 000 пф	400	10	ТС 276 10к/А
С3032	керамический	22 пф	500	5	ТК 225 22/В
С3033	лавсановый	10 000 пф	400	10	ТС 276 10к/А
С3040	лавсановый	22 000 пф	400	5	ТС 276 22к/В
С3041	лавсановый	1000 пф	400	10	ТС 276 1к/А
С3042	слюдяной	220 пф	500	5	ТС 210 220 /В
С3043	лавсановый	10 000 пф	400	10	ТС 276 10к/А
С3044	керамический	10 000 пф	250	—	ТК 751 10к
С3050	керамический	12 пф	500	10	4ТК 309 12/А
С3051	подстроечный	45 пф	500	—	ТК 810 45
С3052	лавсановый	0,22 мкф	400	10	ТС 276 М22/А
С3060	керамический	220 пф	350	—	ТК 245 220/М
С3061	керамический	10 000 пф	250	—	ТК 751 10к
С3062	керамический	10 000 пф	250	—	ТК 751 10к
С3063	керамический	22 пф	500	5	ТК 225 22/В

Обозн.	Сорт	Величина	Напряжение в	Допуск	Норма ЧССР
C3064	керамический	33 пф	500	5	4ГК 334 33/В
C3068	лавсановый	0,1 мкф	400	—	ТС 276 М1
C3069	керамический	6800 пф	250	—	ТК 751 6к8
C3070	керамический	3300 пф	250	—	ТК 751 3к3
C3071	керамический	3300 пф	250	—	ТК 751 3к3
C3072	лавсановый	10 000 пф	400	10	ТС 276 10к/А
C3080	слюдяной	330 пф	500	5	ТС 210 330/В
C3081	слюдяной	330 пф	500	5	ТС 210 330/В
C3082	керамический	27 пф	500	5	ТК 225 27/В
C3083	лавсановый	10 000 пф	400	—	ТС 276 10к
C3086	керамический	27 пф	500	5	ТК 225 27/В
C5001	электролитический	2000 мкф	25	—	ТС 936 2G-PVC
C5002	электролитический	2000 мкф	25	—	ТС 936 2G-PVC
C5003	керамический	10 000 пф	250	—	ТК 751 10к
C5004	эпоксидный	33 000 пф	160	—	ТС 191 33к
C5101	защитный	5000 пф	250	—	WK 724 69 5к
C5102	защитный	5000 пф	250	—	WK 724 69 5к
C5201	электролитический	100 мкф	350	—	ТС 446 G1
C5202	электролитический	100 мкф	350	—	ТС 446 G1
C5203	электролитический	200 мкф	500	—	ТС 445 G2
C5204	электролитический	100 мкф	350	—	ТС 446 G1
C5205	электролитический	200 мкф	500	—	ТС 445 G2
C5301	эпоксидный	10 000 пф	400	—	ТС 193 10к
C5302	электролитический	32 мкф	450	—	ТС 521 32М

Обозн.	Сорт	Величина	Напряжение в	Допуск	Норма ЧССР
C5311	эпоксидный	10 000 пф	400	—	ТС 193 10к
C5312	эпоксидный	10 000 пф	400	—	ТС 193 10к
C5313	электролитический	32/32 мкф	350	—	ТС 519 32/32М
C5322					
C5321	эпоксидный	10 000 пф	400	—	ТС 193 10к
C5331	эпоксидный	10 000 пф	400	—	ТС 193 10к
C5333	эпоксидный	10 000 пф	400	—	ТС 193 10к
C5334	эпоксидный	10 000 пф	400	—	ТС 193 10к
C5335	электролитический	32 мкф	450	—	ТС 521 32М
C5336	эпоксидный	10 000 пф	160	10	ТС 191 10к/А
C6000	керамический	1000 пф	500	—	ТК 359 1к
C6001	слюдяной	2000 пф	500	5	ТС 212 2к/В
C6002	слюдяной	2000 пф	500	5	ТС 212 2к/В
C6003	электролитический	16 мкф	450	—	ТС 536 16М
C6004	лавсановый	68 000 пф	400	—	ТС 276 68к
C6005	лавсановый	22 000 пф	400	10	ТС 276 22к/А
C6006	керамический	3300 пф	—	—	ТК 341 3к3/М
C6007	керамический	10 000 пф	2000	—	СК 733 20 10к
C6008	керамический	10 000 пф	250	—	ТК 751 10к
C6020	керамический	500 пф	15 000	—	СК 733 30 500
C6021	керамический	5000 пф	5000	—	СК 733 21 5к
C6022	керамический	1000 пф	500	—	ТК 359 1к
C6023	керамический	10 000 пф	2000	—	СК 733 20 10к
C6024	керамический	10 000 пф	2000	—	СК 733 20 10к

Обозн.	Сорт	Величина	Напряжение В	Допуск	Норма СССР
C6025	керамический	500 пф	15 000	—	SK 733 30 500
C6027	керамический	5000 пф	5000	—	SK 733 21 5к
C6028	керамический	5000 пф	5000	—	SK 733 21 5к
C6029	керамический	500 пф	15 000	—	SK 733 30 500
C6030	керамический	10 000 пф	2000	—	SK 733 20 10к
C6031	лавсановый	10 000 пф	400	—	TC 276 10к
C6032	лавсановый	4700 пф	1600	—	TC 278 4к7/A
C6040	керамический	56 пф	350	10	TK 400 56/A
C6041	керамический	1200 пф	500	—	5WK 950 10/1к2



Трансформаторы и катушки:

Деталь	Обозн.	№ чертежа	№ вывода	Число витков	Диаметр провода мм
Дроссель	L2000	1AN 653 04	1-2	120	0,200
Катушка	L2004	1AK 684 05	1-2	5	0,250
			2-3	5	0,250
Катушка	L2012	1AK 684 06	1-2	10	0,100
			2-3	10	0,100
Кабель	L2016	1AK 643 78			0,250
	L2017	1AK 643 78			0,250
Катушка	L2019	1AK 684 04	1-2	9	0,250
			2-3	9	0,250
Дроссель	L2020	1AK 653 35	1-2	20	0,100
Дроссель	L2023	1AN 653 35	1-2	20	0,100
Катушка	L2024	1AK 684 08	1-2	9	0,25
			2-3	9	0,25
Дроссель	L2026	1AN 653 34	1-2	20	0,250
Дроссель	L2027	1AN 653 34	1-2	20	0,250
Дроссель	L2028	1AN 653 34	1-2	20	0,250
Дроссель	L2029	1AN 653 34	1-2	20	0,250
Сердечник	L2030	1AA 437 16	Ферритовое кольцо $\varnothing 4,5 \times 3$		
Сердечник	L2031	1AA 437 16	Ферритовое кольцо $\varnothing 4,5 \times 3$		
Дроссель	L2032	1AN 653 04	1-2	120	0,200
Дроссель	L2033	1AN 653 04	1-2	120	0,200

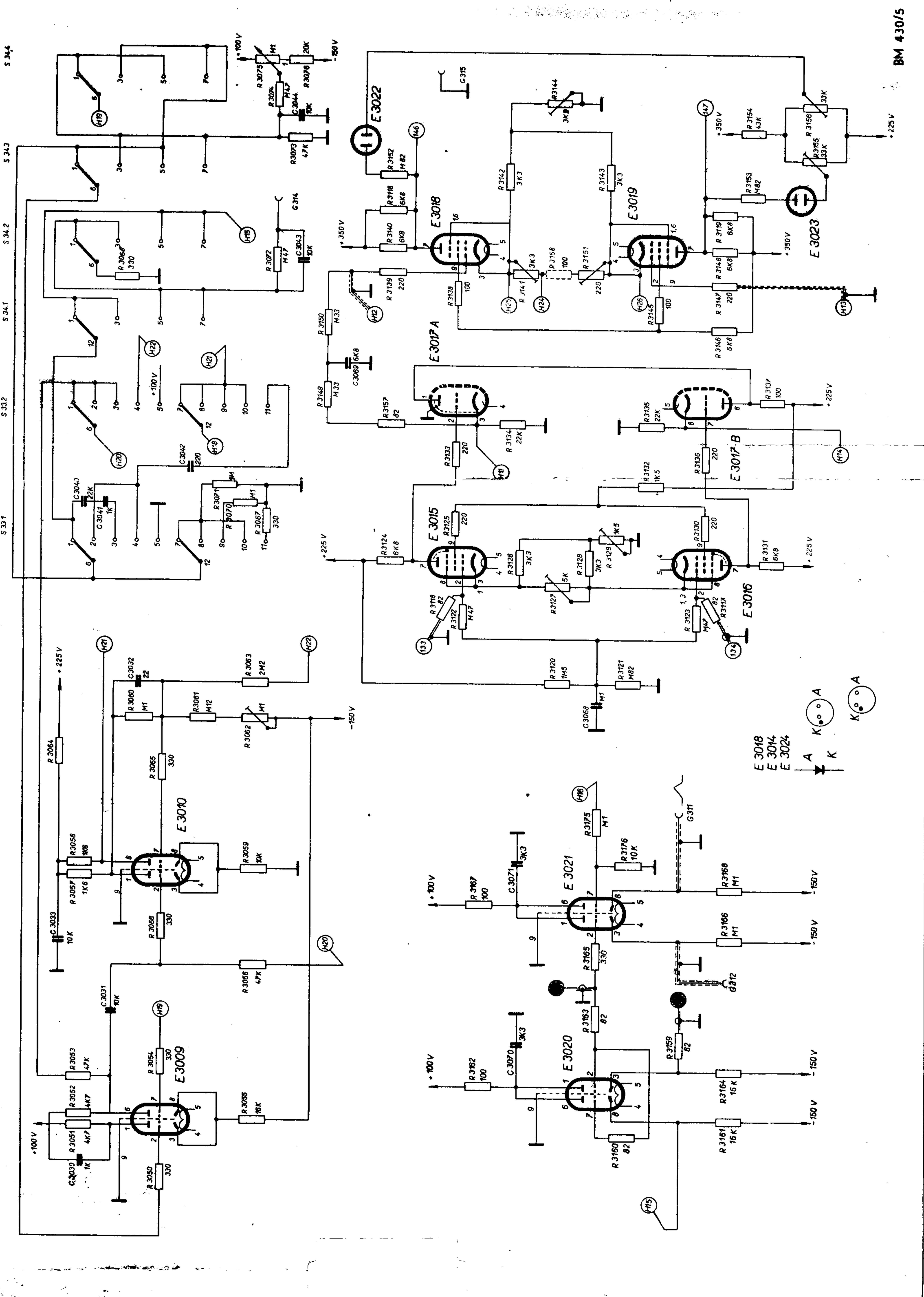
Деталь	Обозн.	№ чертежа	№ вывода	Число витков	Диаметр провода мм
Дроссель	L5001	1AN 653 07	1—2	16	0,900
Дроссель	L5002	1AN 653 07	1—2	16	0,900
Трансформатор	L5003	1AN 663 15 1AK 624 21	1—2	164	1,120
Катушка			3—4	164	1,120
			5—6	15	1,500
			7—8	200	0,630
			9—10	200	0,630
			11—12	210	0,800
			13—14	300	0,450
			15—16	16	1,180
			17—18	16	1,180
			19—20	10	0,530
			21—22	10	1,500
			23—24	10	1,250
			25—26	10	0,900
			27—28	10	1,500
			29—30	10	1,180
	31—32	10	1,500		
	33—34	10	1,400		
	35—36	10	1,250		
	37—38	10	0,900		
Катушка	L6000	1AK 617 38	50—51	53	0,300
			52—53	17	0,300

Деталь	Обозн.	№ чертежа	№ вывода	Число витков	Диаметр провода мм
			54—55	345	0,125
			60—61	2	0,500
			62—63	2	0,300
			64—65	2	0,300
			66—67	2	0,500
			56—57	280	1,120
			58—59	720	1,120
			68—69	2	0,500

**Остальные электрические детали:**

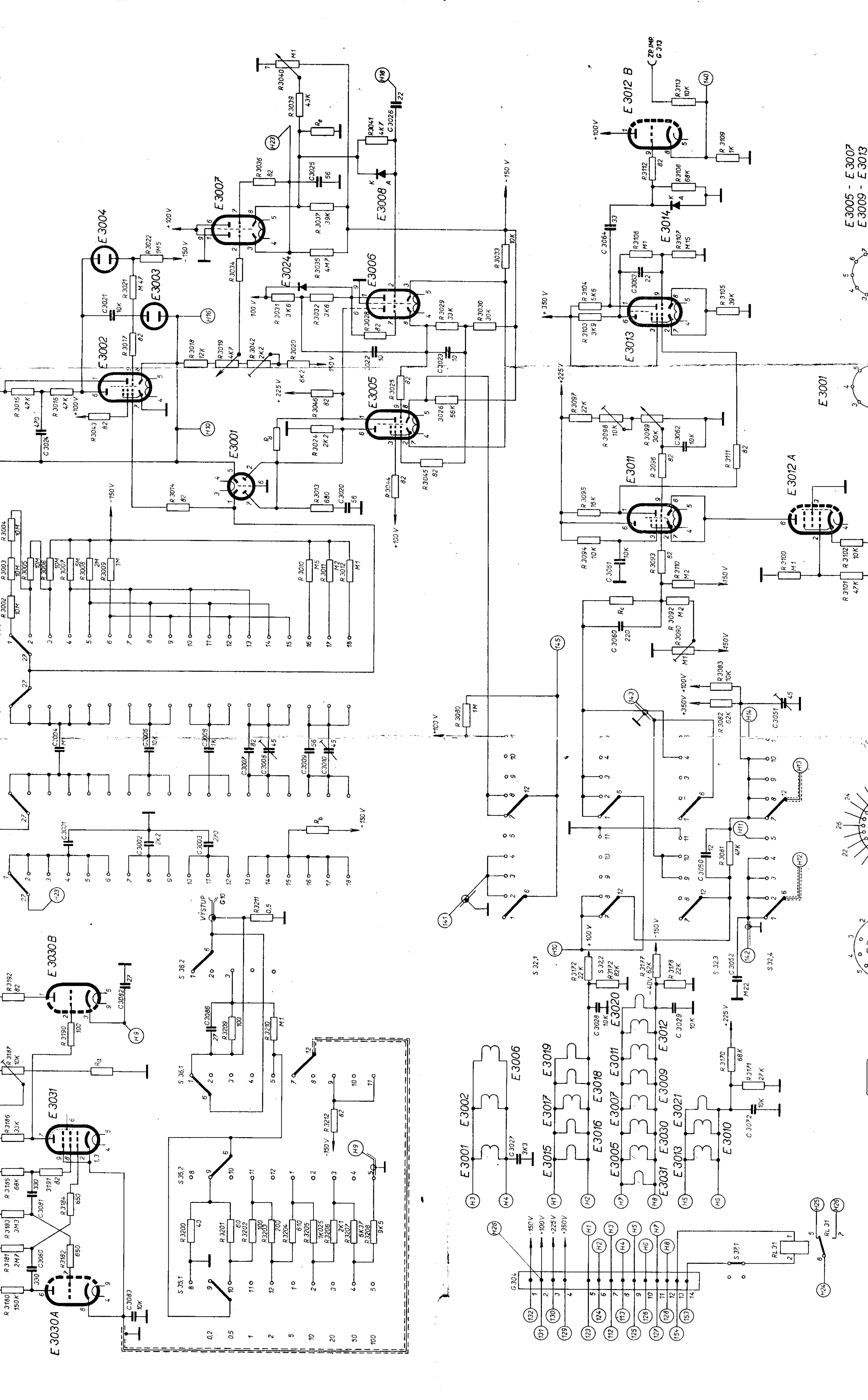
Деталь	Тип - Величина	№ чертежа
Эл. лампа E2001	E88CC	1AN 112 42
Эл. лампа E2002, E2003	E810F	1AN 112 38
Эл. лампа E2004, E2008, E2009, E2010, E3006, E3007, E3009, E3010, E3017, E3020, E3021	E88CC	—
Эл. лампа E2006, E2007	E184F	—
Лампа тлеющего разряда E2011, E2012, E3022, E3023		1AN 109 13
Эл. лампа E2014, E2015	E55L	1AN 112 39
Эл. лампа E3001	EAA91	—
Эл. лампа E3002, E3005, E3011, E3012, E3013	ECF82	—
Лампа тлеющего разряда E3003, E3004	—	1AN 109 19
Германиевый диод E3008, E3014	0A5	—
Эл. лампа E3015, E3016	E180F	1AN 111 52
Эл. лампа E3018, E3019	6П15П	—
Кремниевый диод E3024	KA501	—

Деталь	Тип - Величина	№ чертежа
Эл. лампа E3030, E6002	ECC82	—
Эл. лампа E3031	EF80	—
Германиевый диод E5001, E5002	KY708	—
Транзистор E5003	2NU72	—
Транзистор E5004	2NU74	—
Транзистор E5005	OC76	—
Диод Ценера E5006	1NZ70	—
Диод Ценера E5007, E5008, E5009	8NZ70	—
Кремниевый диод E5010	KY701	—
Кремниевый диод E5201, E5202, E5203, E5204, E5205, E5206, E5207, E5208, E5209, E5210, E5211, E5212	KY705	—
Эл. лампа E5301, E5311, E5321, E5331	EC360	—
Эл. лампа E5302, E5312, E5322, E5332	EF806S	—
Эл. лампа E5313, E5334	ECC803S	—
Эл. лампа E5333	StR 85/10	—
Эл. лампа E6001	EL86	—



S 34.5  
S 34.4  
S 34.3  
S 34.2  
S 34.1  
S 33.2  
S 33.1

E 3018  
E 3014  
E 3024  
A K  
K A  
K A



E 3005 - E 3007  
E 3009 - E 3013

E 3001

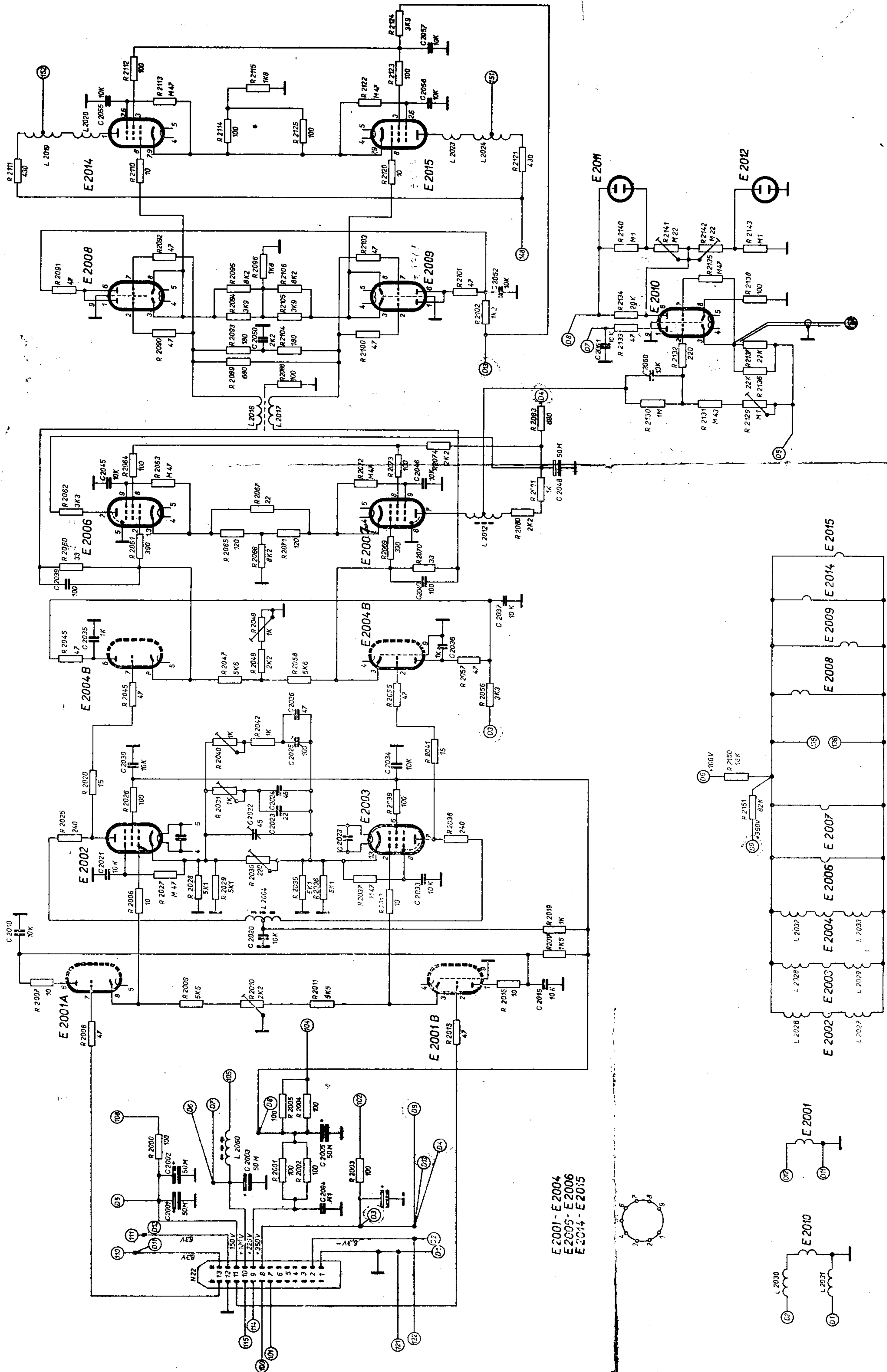
E 3012 A

E 3012 B

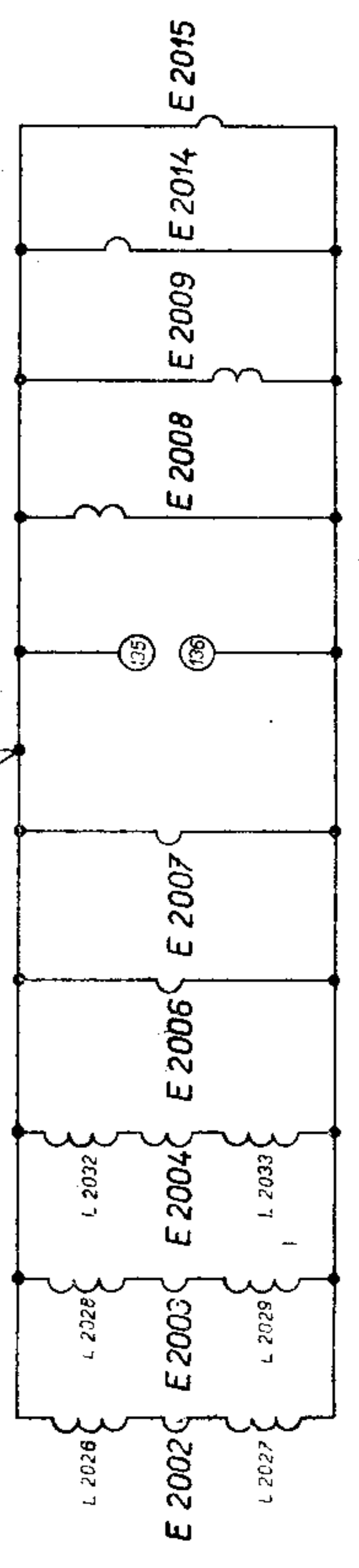
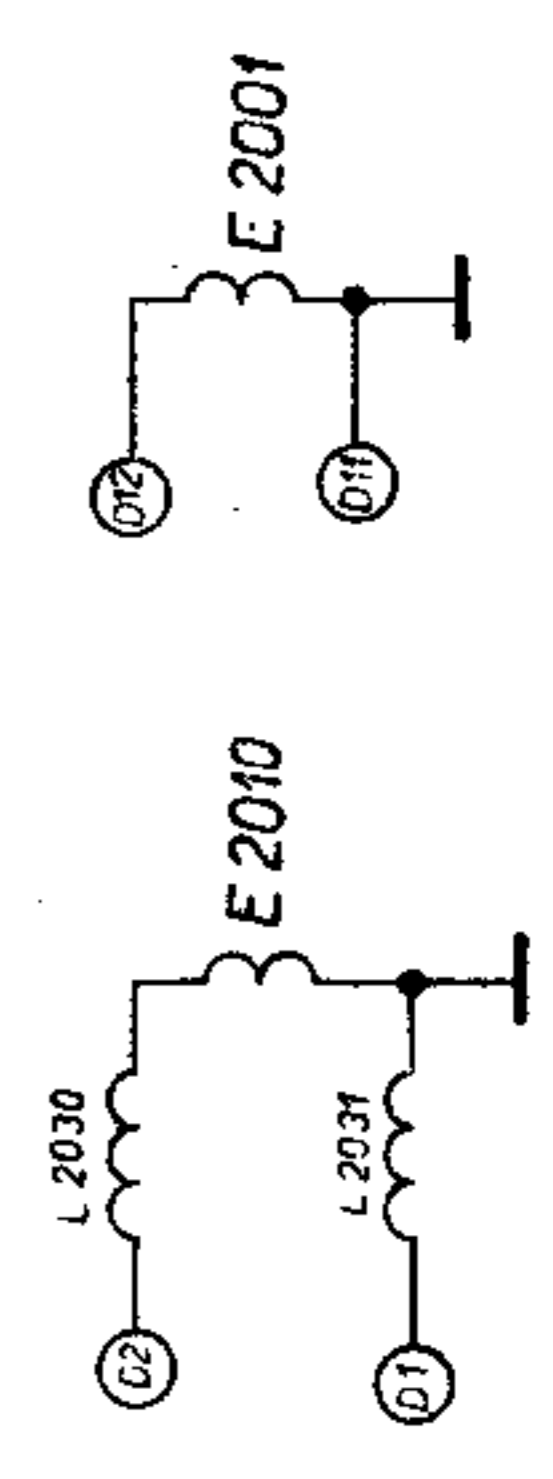
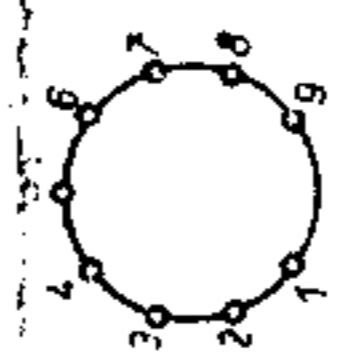
1 2 3 4 5 6 7 8 9 10 11 12 13 14 15 16 17 18 19 20 21 22 23 24 25 26 27 28 29 30 31 32

1 2 3 4 5 6 7 8 9 10 11 12 13 14 15 16 17 18 19 20 21 22 23 24 25 26 27 28 29 30 31 32

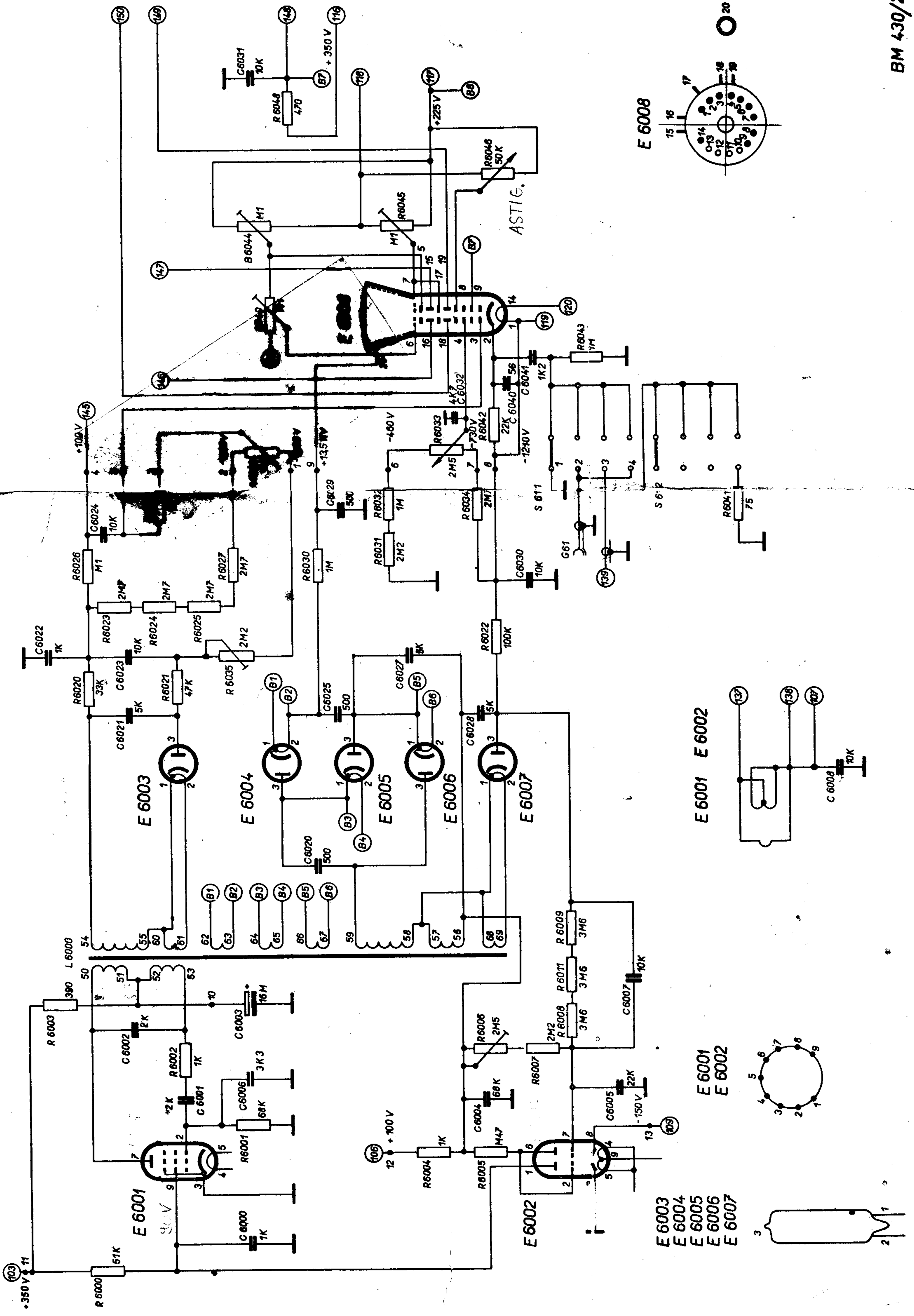
1 2 3 4 5 6 7 8 9 10 11 12 13 14 15 16 17 18 19 20 21 22 23 24 25 26 27 28 29 30 31 32



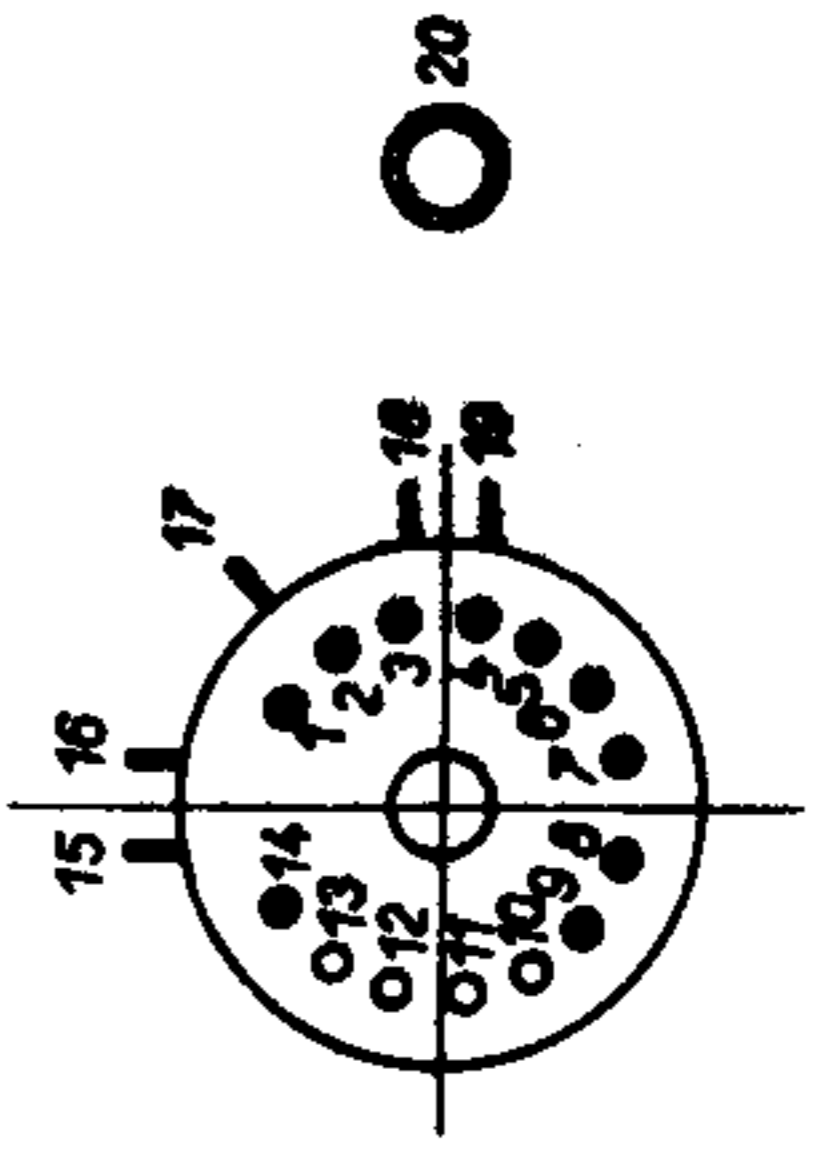
E 2001 - E 2004  
 E 2005 - E 2006  
 E 2014 - E 2015



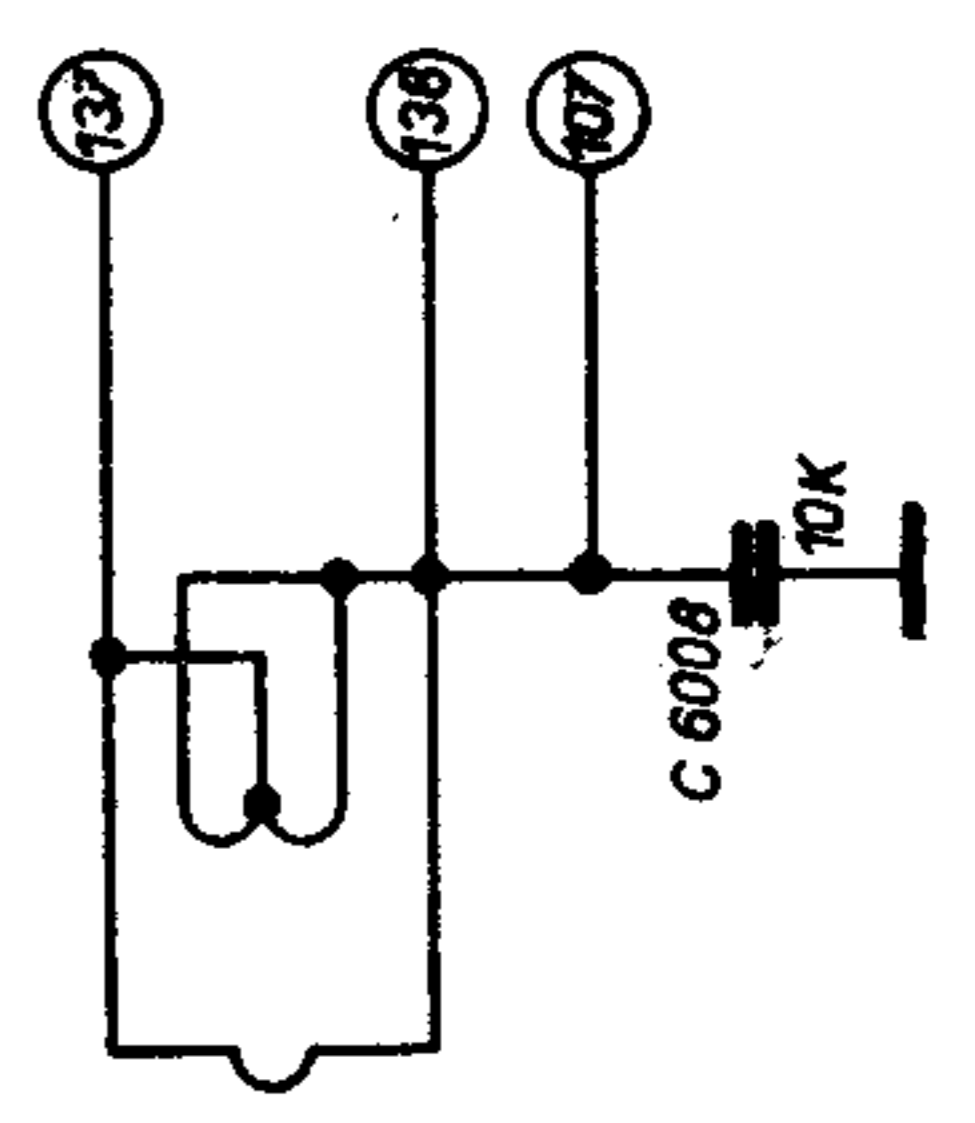




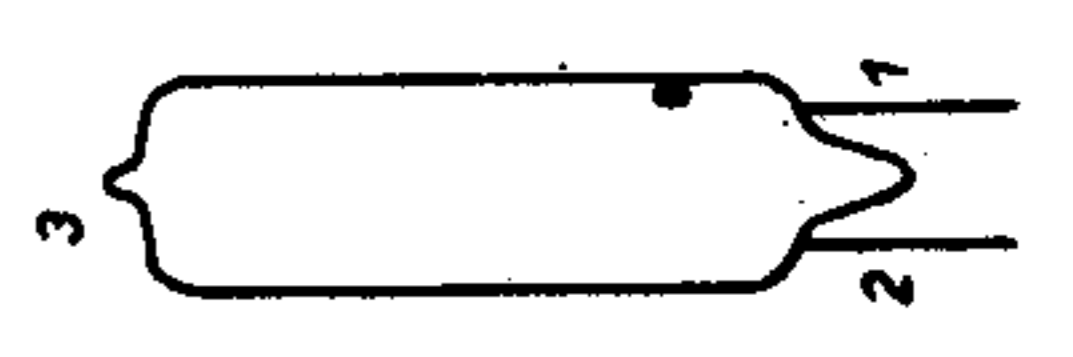
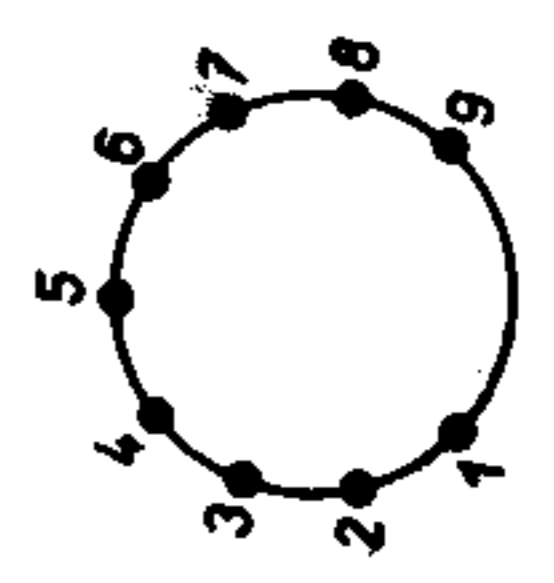
E 6008

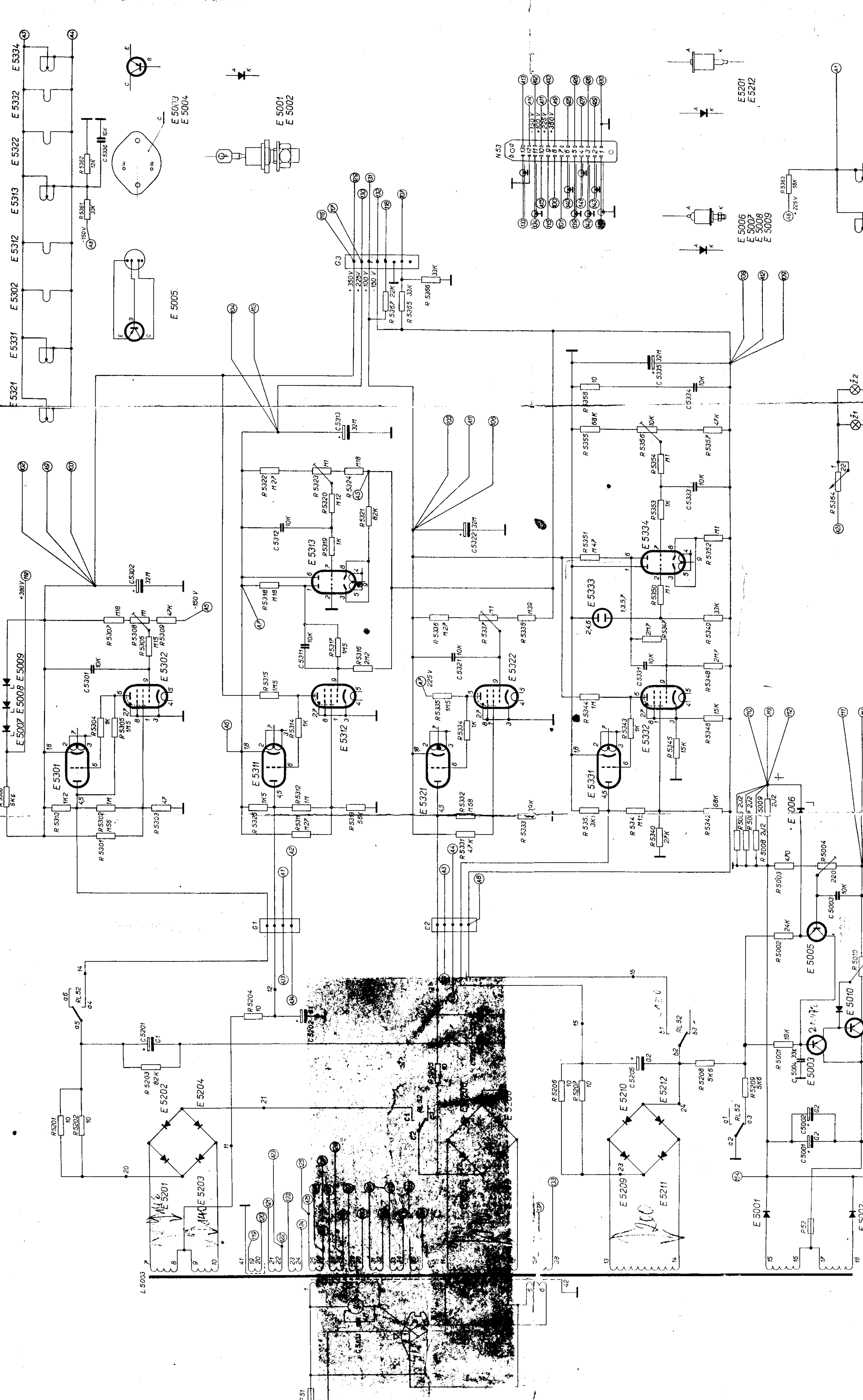


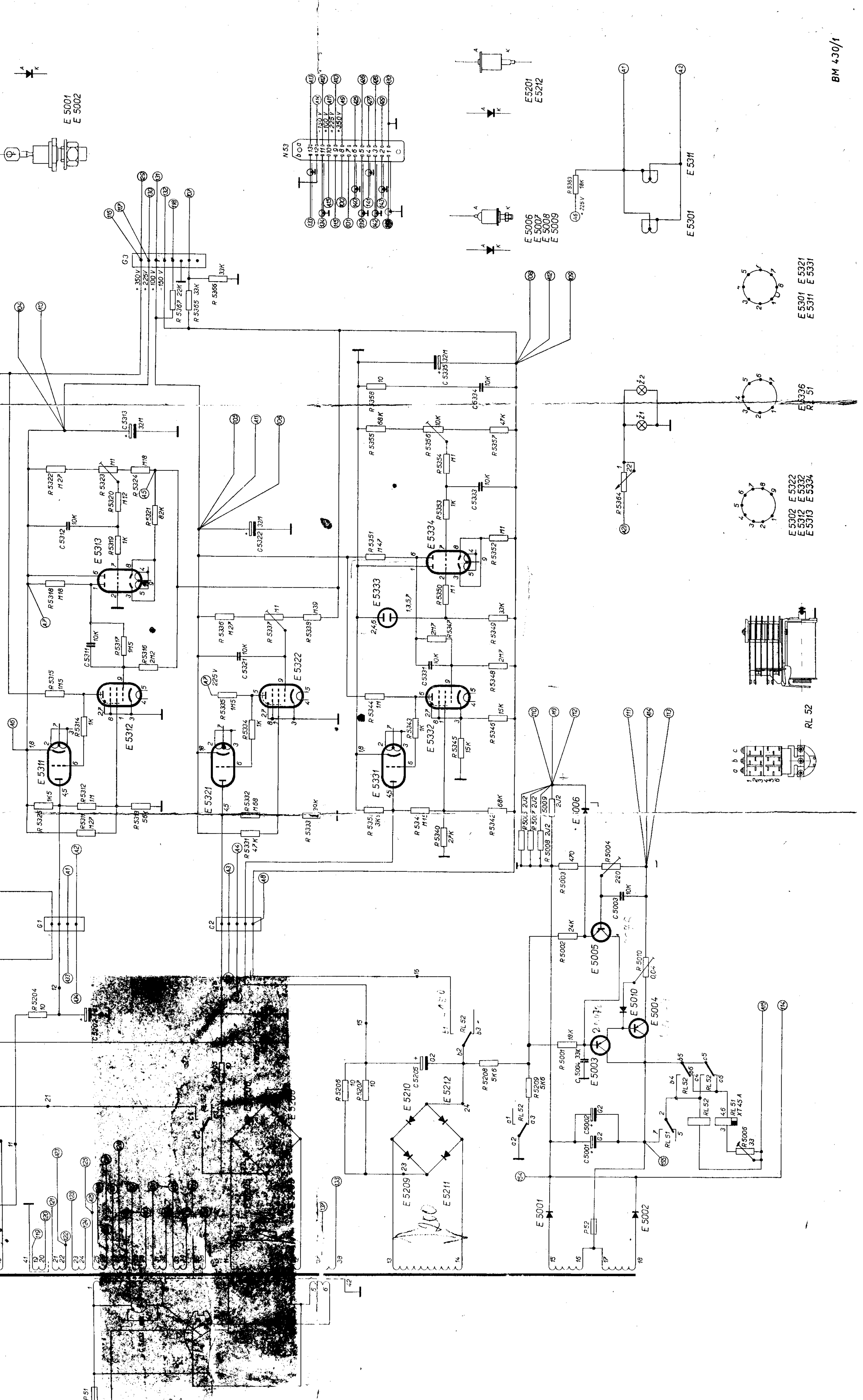
E 6001 E 6002



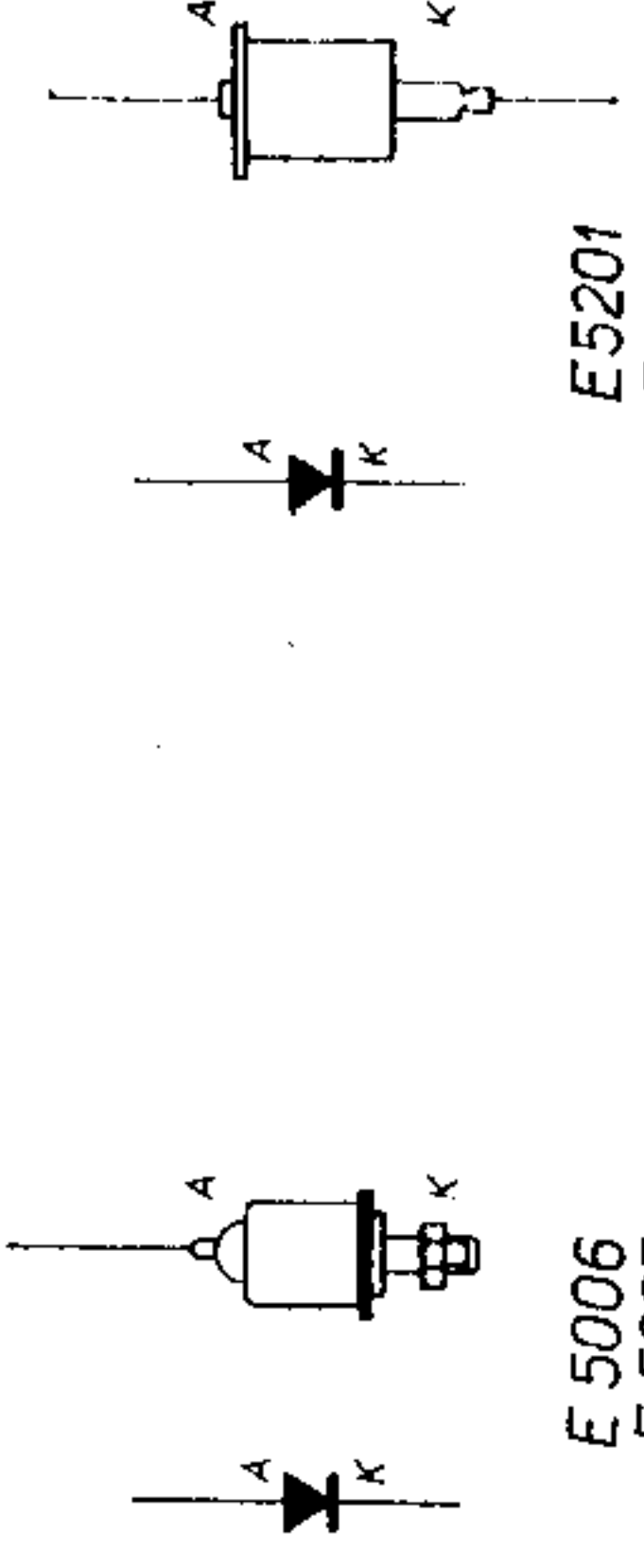
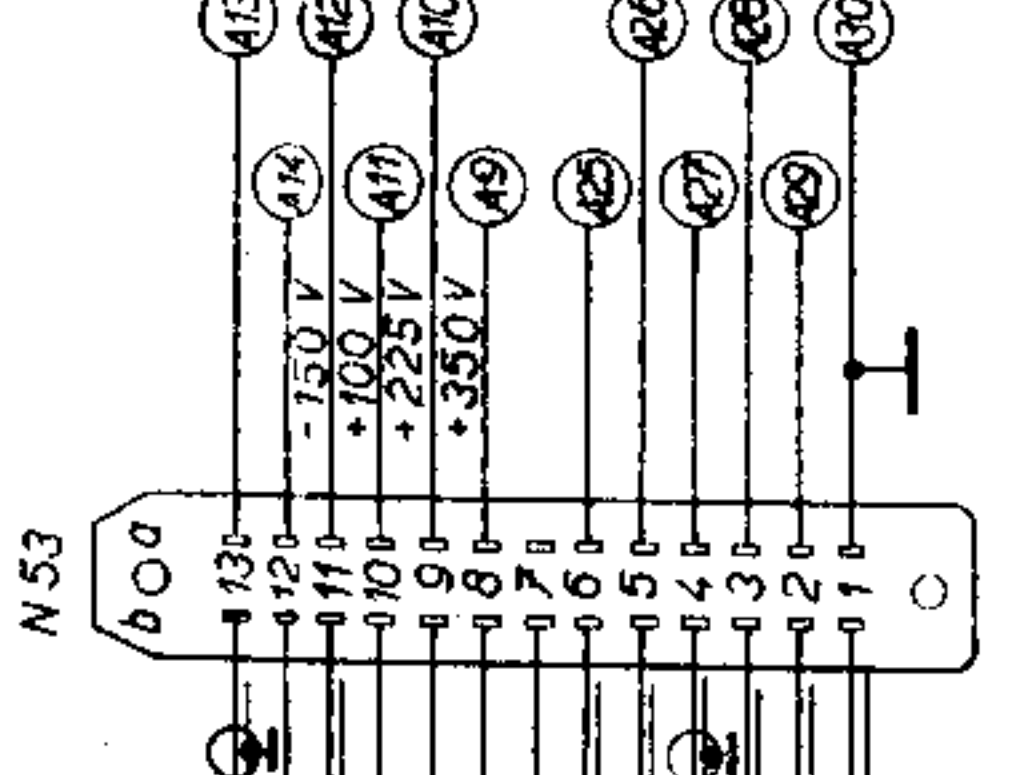
E 6003  
E 6004  
E 6005  
E 6006  
E 6007







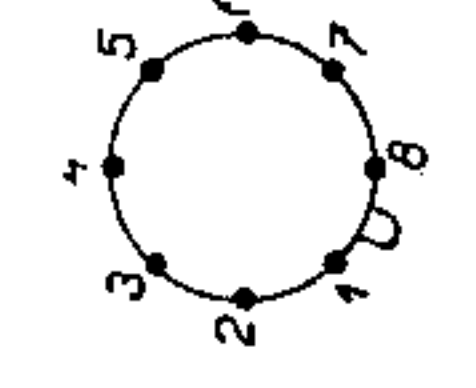
E 5001  
E 5002



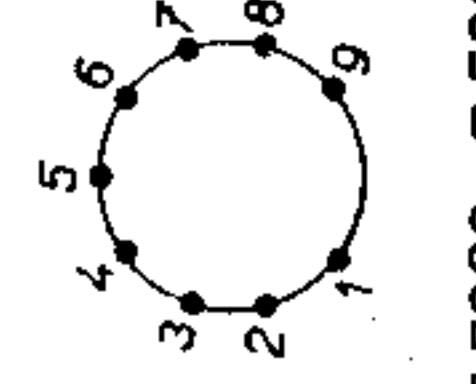
E 5006  
E 5007  
E 5008  
E 5009

E 5301  
E 5311

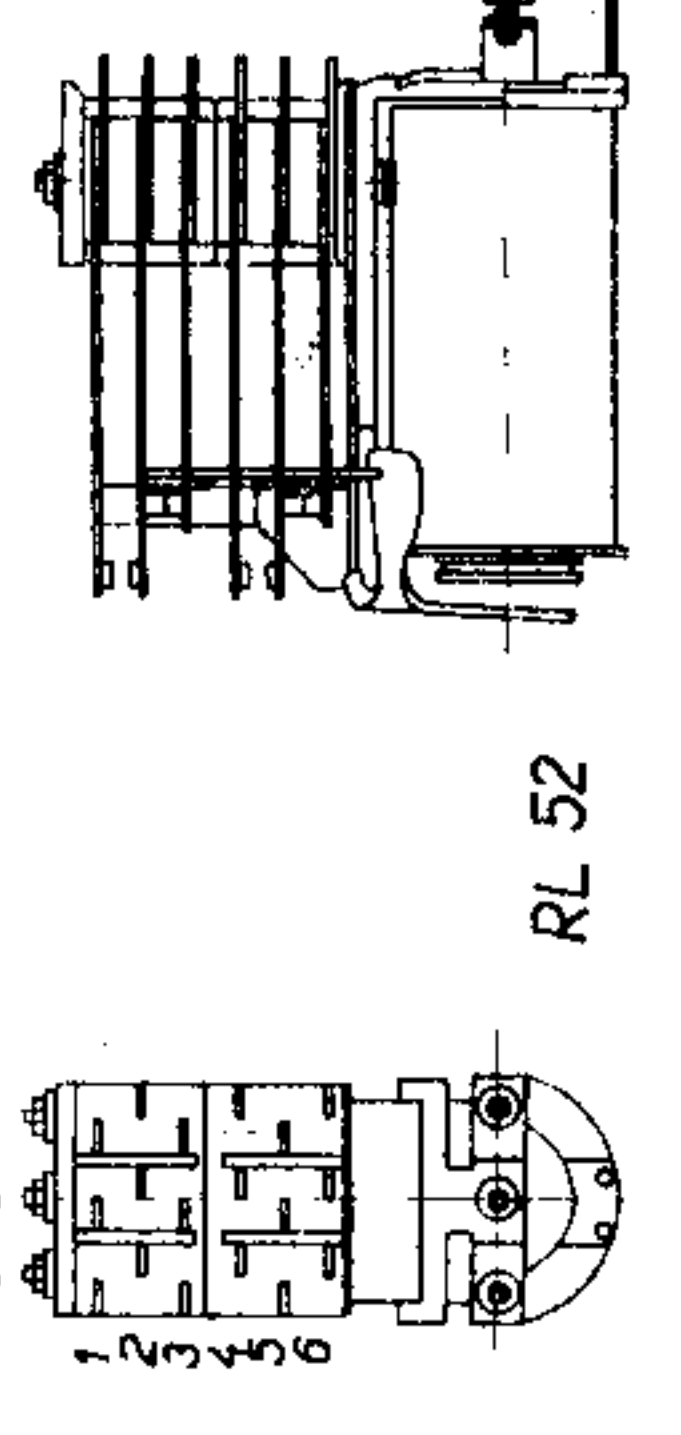
E 5301 E 5321  
E 5311 E 5331



E 5336  
R 51



E 5302 E 5322  
E 5312 E 5332  
E 5313 E 5334



RL 52