

RADIOHLÍDKA

ZKOUŠEČ ELEKTRONEK TESLA BM215A

Ing. Jan Tomek

Zásluhou různých bazarů, výprodejů a jiných příležitostí nacházíme občas mezi ojetými měřicími přístroji i zkoušeč elektronek BM 215A, resp. jeho starší verzi BM 215 bez ruční kompenzace kolísání napětí v síti. Jde o zdaleka nejrozšířenější typ zkoušeče elektronek u nás a jistě většina sběratelů nebo opravářů ví alespoň, jak vypadá, pokud ho rovnou nevlastní.

Zvládnutí práce s BM215A je snadné i pro neelektrikáře, protože přes svou funkčnost je to přístroj neoplývající ani ve své době technologickými zázraky. Pro většinu běžných typů elektronek je vybaven děrovanými kartami, jejichž pomocí se na kontaktním poli jednoduše volí zapojení patice, napětí zdrojů pro jednotlivé elektrody a rozsah ampérmetru, který přímo udává anodový proud a tím i emisní schopnost katody měřené elektrony.

Přístroj ovšem, jak to tak bývá, není zpravidla doprovázen patřičnou dokumentací, při mimořádné smůle pak ani kartami a příslušenstvím. Uživatel je pak při získání již nefunkčního exempláře anebo, což je zvláště mrzuté v případě zápůjčky, při havárii a následném požáru útrob přístroje konfrontován s nutností zahladit následky neodborného zacházení. Kdo zná BM215A zevnitř, jistě ví, že bez čitelného schématu je tento úkol snadno odsunut ve prospěch prací lidskými silami zvládnutelných.

Zkoušeč BM 215A, resp. BM215 byl určen spíše pro orientační, rutinní měření bez velkých nároků na přesnost. Uplatnění našel převážně v servisu, maloobchodě apod. (a ovšem v dnes již vyhynulých "zkušebnách elektronek"), kde většinou stačilo určit, je-li elektronka dobrá, ještě použitelná, nebo po smrti. Snaha konstruktérů přístroje o jeho univerzálnost a jednoduchost obsluhy (jak úspěšná, to posuďte sami) vedla ovšem k jisté nepřehlednosti zapojení, které připomíná spíše malou telefonní ústřednu než zařízení související s radiotechnikou.

Na četné žádosti členů i nečlenů HRČS o informace upotřebitelné při opravě BM215A a při měření elektronek méně běžných typů uveřejňujeme schéma BM 215A a pár komentářů k němu. Mizerná kvalita kopie návodu k obsluze může být příčinou různých chyb a omylů v textu a schématu. Autor bude samozřejmě vděčen za každou připomínku, která povede k jejich odstranění.

TECHNICKÉ ÚDAJE PODLE VÝROBCE

Patice	Příklad typu elektrony	Číslo patice
Americká čtyřnožičková	5X3	1
Pětílamelová evropská (typ V)	AB2	2
Miniaturní (heptal)	6F31	3
Noval	ECC83	4
Rimlock	EF42	5
Oktal evropský (loktal, W8A)	EF22	6
Oktal americký (typ K8A)	UY1N	7
Desítková řada (typ T)	AZ11	8
Pětinožičková (typy A,O,H)	REN924	9
Speciální EF 50 (typ U)	EF50	10
Speciální 6L50	6L50	11
"Jedničková řada"	AL4	12
(autor návodu měl na mysli osmilamelový sokl, typ P)		
Sedminožičková evropská (typ C)	ACH1	13
Americká sedminožičková	6F7	14
Miniaturní pro bateriové elektrony (opět heptal)	1F33	15

Anodové napětí: 0 až 300 V v šesti stupních
(tj. 0, 20, 50, 100, 150, 250, 300)
±5%, max. 0.8 A

Napětí druhé mřížky: totéž, jen zatížení max. 0.1 A

Předpětí první mřížky: 0; 1.5; 3; 6; 12; 24; 48 V

Přesnost napětí g1: ±3% při 220 V, bez odběru

Rozsahy ampérmetru: 1.5, 5; 15; 50; 150; 500 mA

Žhavicí napětí: kombinací řádků Vf na svorkovnici

1) 0; 0.5; 1; 9.3; 20; 40; 60 V

2) 0.7; 1.45; 3; 5.2; 7; 15; 50 V

získáme většinu potřebných napětí s přesností ±5%

max. 2A, nad 25 V max. 0.3 A

Napájení: 220 (120) V, 50 Hz ±15%

Příkon: max. 50 W + příkon měřené elektrony

Pojistky: 0.2 A síťová, 0.8 A v měřícím (anodovém) obvodu

Osazení: 1x 6Z31

Váha: cca 16 kg

POPIS A FUNKCE BM 215A

Na přístroji se nalézá kontaktní pole pro volbu zapojení patice a provozních napětí měřené elektrony. bakelitový výlisek s paticemi, patnáct banánkových

zdírek, měřidlo 0.2 A, tlačítko "sít" a tři otočné přepínače.

Tlačítko "sít" je možné stisknout kdykoli během měření. Měřidlo by se mělo vychýlit na rysku označenou vlnovkou; není-li tomu tak, dokompenzujeme úchytku síťového napětí přepínačem P3 vlevo od tlačítka.

Vpravo dole jsou dva otočné přepínače. Ten levý (ve schématu označen jako P1) je spřažen se síťovým vypínačem a má tyto polohy:

- VYP. - přístroj vypnut
- ZKRATY - zkouška mezielektrodových zkratů a celistvosti žhavicího vlákna
- NAŽHAV. - elektronka je žhavena, napětí na ostatních elektrodách je odpojeno

- VAKUUM - zkouška vakua
- Ia - měření anodového proudu
- S - zjištění průměrné strmosti v nastaveném pracovním bodě

Je-li přepínač P1 v poloze ZKRATY, zkusíme druhým přepínačem (P2) nejprve celistvost vlákna (poloha VLÁKNO) a poté mezielektrodové zkraty v polohách FK, FG1, FG2, FA, KG1, KG2, KA, G1G2, G1A, G2A. Přerušené vlákno nebo zkrat je indikován malým záporným napětím. V žádné poloze přepínače měřidlo nesmí ukázat na červenou značku (pro informaci - u zachovalých přístrojů alespoň červená bývá, jinak je to ten kroužek úplně vlevo mimo stupnici). Na kartě bývají uvedeny výjimky, kdy se zkrat vyskytnout smí (např. u přímo žhavených elektronek je ze zřejmých důvodů přípustný zkrat vlákno - katoda).

Ve všech dalších polohách přepínače P1 je přepínač ZKRATY mezielektrodových zkratů můžeme na vlastní nebezpečí vynechat. Pak ovšem nelze nechat měřenou elektronku pod napětím bez dozoru. Zejména podezřelé koncové elektrony nebo elektrony postižené modrosvitem mohou při dalším měření napáchat škody v přístroji. V tom lepším případě (přerušení vlákna) se pak může stát, že na nažhavení elektronky čekáme marně. Je vhodné si ověřit aspoň u vlákna jeho vodivost, protože údajné přerušení žhavení může být způsobeno pouhou oxidací kontaktů na patci a elektronka by pak letěla mezi odpad neprávně.

Druhá poloha přepínače P1 (NAŽHAV.) má spíše podružnou funkci. Měřidlo pouze indikuje proud usměrňovačem ve zdroji mřížkového předpětí, a to výchytkou do vyznačené části stupnice přibližně mezi 10. a 20. dílek. Měřená elektronka je žhavena, jiná napětí než žhavicí nejsou připojena, anodový (měřicí) obvod je rozpojen.

Vlastní měření se koná ve zbývajících třech polohách přepínače P1 - VAKUUM, Ia a S. V poloze Ia udává měřidlo anodový proud v rozsahu a pracovním bodě nastaveném kartou na kontaktním poli. Spodní konce karet (jsme-li jejich šťastnými majiteli) přiléhají ke stupnici měřidla a jsou opatřeny tolerančním polem. Do jeho začerněné části by se při měření měla dostat

ruka měřidla, chceme-li prohlásit měřenou elektronku za funkční nebo téměř nepoužitou, pokud vzhledem k původu elektronky nevíme, kolik má ve skutečnosti najeto. Přibližně takový rozptyl hodnot anodového proudu je totiž přijatelný u elektronky prokazatelně nové. Horní konec černé části tolerančního pole přibližně odpovídá jmenovité (katalogové) statické hodnotě anodového proudu.

Obecně nelze předem stanovit, jestli elektronka s pochybným naměřeným výsledkem bude ještě něco platná v zařízení, které jí chceme osadit. Závisejí to na určení elektronky, na konkrétním typu, a také na jejím zapojení v příslušném zařízení, resp. na tom, do jaké míry je obvod s dotyčnou elektronkou citlivý na rozptyl parametrů elektronky a na postupnou ztrátu její emise během provozu. Např. obvody s automaticky řízeným zesílením (většina mf zesilovačů) si nechají líbit značné rozdíly v parametrech osazených elektronek, neboť tyto rozdíly jsou již z principu daného zapojení kompenzovány. Naproti tomu u koncových zesilovačů ve třídě AB se dá při nevelkých rozdílech v parametrech obou koncových elektronek očekávat zhoršená funkce obvodu, nejprve měřitelná a poté i slyšitelná. S jistou rezervou se dá říci, že (podle návodu k obsluze) je elektronka použitelná od 40% katalogové hodnoty anodového proudu a téměř nebo úplně zdravá od 60%; detekční diody mají být už od 30% provozuschopné.

Stává se občas, že i při dodržení provozních napětí vyjede anodový proud na několiknásobek očekávané hodnoty, často i mimo zvolený rozsah měřidla. Dělalí to obvykle strmé vf pentody (E180F apod.), ale i elektrony, u nichž bychom to nečekali (např. PL81). Je to proto, že přívody k patcím nejsou nijak vysokofrekvenčně blokovány, takže s některými elektronekami spolupracují jakožto rezonanční obvod a elektronka se rozkmitá. Při troše štěstí je to patrné i na příjmu rozhlasu a televize v blízkém okolí. Elektronka je sice v pořádku, ale raději jí dále neměříme, abychom ji nepřetížili. Druhá, méně častá příčina nadměrného nárůstu anodového proudu je ta, že elektronka jeví modrosvit (případně v kombinaci se svodem první mřížky). Takto postižené elektrone (obvykle koncové) se může přihodit, že se zahřívá první mřížka, někdy i do ruda, dopustí se tepelné emise podobně jako katoda, kromě toho uvolňuje další zbytkové plyny a anodový proud lavinovitě roste. Pokud se tak stane, přepneme přepínač P1 zpět do polohy NAŽHAV a elektronku zahodíme co nejdále, abychom nemuseli zahodit BM 215A.

Zjednodušené schéma BM 215A při měření anodového proudu je na obr.2. Zdrojem anodového napětí (a také napětí druhé mřížky) jsou přímo odbočky sekundáru T2. Měřidlo pak ukazuje stejnosměrnou složku proudu, jenž je jednocestně usměrněn přímo měřenou elektronkou. Z toho plyne zděšení uživatele, který se pokusí změřit napětí např. na odbočce 23 (250V); na stejnosměrných rozsazích nenaměří nic a na střídavých místo očekávaných 250V pouhých asi 180V. Zde je důvod. Dělič R20 - R25 a cejchování stupnice měřidla jsou navrženy tak, že BM 215A měří vlastně

vrcholovou hodnotu jednocestně usměrněného proudu. Přiložené anodové napětí je střídavé a běžný multimetr ukáže jeho efektivní hodnotu. Ze vztahu mezi vrcholovou a efektivní hodnotou

$$U_v = \sqrt{2} \cdot U_{ef} \quad (\sqrt{2} = 1.414)$$

je vidět, že vrcholová hodnota naměřených 180V efektivních je právě cca 250V. Záměrem celého tohoto cirkusu byla zřejmě snaha návrhářů, aby měřená elektronka nebyla při volbě anodového napětí podle katalogové hodnoty (např. opět 250V) ani náhodou napěťově přetížena, neboť vrcholová hodnota 250V efektivních (kdyby měla být efektivní hodnota zde přítomného střídavého napětí shodná s hodnotou katalogovou stejnosměrnou) by činila 353.6V, což by v mezních případech mohlo některým elektronkám vadit.

Pro praxi tedy postačí, když napětí naměřené Avometem na odbočce zdroje pro anodu a druhou mřížku vynásobíme koeficientem 1.414, abychom obdrželi hodnotu udanou na kontaktním poli a v návodu. Připomeňme ještě, že pro zdroj předpětí první mřížky (stejnosměrný) a zdroj žhavení (střídavý) se naměřená napětí mají shodovat s udanými hodnotami tak, jak je v kraji zvykem. Rozhodneme-li se přezkoušet neporušené vakuum elektronky, přepneme přepínač P1 zpět do polohy VAKUUM. Zkouška vakua se u BM 215A odbývá patrně na základě úvahy, že ve kvalitním vakuu elektronky nejsou přítomny kladně nabitě ionty zbytkových plynů, a tak při záporném mřížkovém předpětí neprochází proud od první mřížky ke katodě, resp. první mřížka neodebírání proud vůbec žádný. Proto se při zkoušce vakua zařadí mezi první mřížku a zdroj předpětí rezistor o hodnotě 200 kOhmů (viz schema, obr.4 a obr.1, R10 M2). Teče-li první mřížkou proud, dojde na rezistoru k úbytku napětí a absolutní hodnota předpětí se poněkud zmenší. Tím se zvýší v poloze VAKUUM anodový proud měřené elektronky. Podle návodu k obsluze se vadné vakuum projeví zvýšením anodového proudu asi o 10% oproti hodnotě v poloze Ia. Pokud je vakuum v pořádku, je anodový proud v obou polohách stejný.

Praktický výsledek této úvahy je, jak se mnozí již přesvědčili a jak budoucí uživatelé ještě uvidí, poněkud sporný. Všechny kombinace následujících situací, totiž že elektronka v zařízení pracuje nebo nepracuje, její getr je stříbrně zrcadlově lesklý (jak má být) nebo tmavě černý a matný, nebo dokonce na okraji opatřen zlověstným bílým lemem, a že zkouška vakua dopadne dobře nebo špatně, jsou totiž možné. Je pravděpodobnější, že špatné vakuum elektronky se nejprve projeví v zařízení (zakmitávání a nestabilita mf zesilovače, modrosvit apod.) a zkouška vakua to jen potvrdí, než naopak. Kromě toho, vzácnou elektronku, která navíc v zařízení funguje, nebudeme asi vyhazovat kvůli tomu, že neobstála ve zkoušce vakua. Opačná situace nastane např. u notoricky známé PCL 85, kde projev nedostatečného vakua (nestabilita triodové části) při zkoušce vakua na BM 215A prokázán není.

Je zřejmé, že vakuum nelze zkoušet u diod. Dále ho údajně nelze zkoušet u elektronek, na jejichž

kartě je uvedena příslušná poznámka. V praxi pak vidíme, že zkouška vakua ani v mnoha dalších případech není směrodatná.

Nakonec si u zkoušené elektronky změříme její strmost. Přepnutím přepínače P1 z polohy Ia do polohy S dojde k tomu, že (viz obr.1) v děliči zdroje předpětí přemostíme rezistor R9 (1.33 kOhm), na němž je, je-li dělič pohromadě, úbytek napětí 1V. Napětí na všech odbočkách zdroje předpětí tak o dotyčný 1V poklesne. Z toho přímo plyne, že rozdíl anodového proudu v polohách Ia a S je roven strmosti elektronky v [mA/V], samozřejmě v pracovním bodě daném volbou napětí anody a mřížek. Ze známých důvodů nemá smysl měřit strmost u diod.

Měření strmosti patří u BM 215A k těm, na něž je relativně největší spolehnutí. U většiny elektronek, jsou-li funkční, je naměřená strmost v dobré shodě s katalogovým údajem i tehdy, je-li anodový proud na spodním konci tolerančního pole karty nebo těsně pod ním. Právě naměřená strmost může ve sporných případech posloužit jako kritérium, zda je elektronka ještě dobrá nebo na vyhození.

U elektronek, pro které nemáme kartu, se může stát, že statické hodnoty uvedené v katalogu nelze navolit na kontaktním poli. Pak je možné nastavit pracovní bod elektronky (ta by měla být pokud možno nová) pomocí dostupných zdrojů metodou pokusu a omylu tak, aby strmost odpovídala hodnotě v katalogu.

ZHOTOVENÍ NOVÉ KARTY

Udělat si novou kartu není nic obtížného, pokud ovšem máme po ruce některý ze známých katalogů elektronek (Brudna & Poustka, Stříž atd.) nebo alespoň zapojení patice elektronky, na kterou ještě kartu nemáme. Na kartě č.33 a ve schematu jsou vývodům elektronek přiřazena čísla řádků kontaktního pole (1 - 9), přičemž patice jsou kresleny při pohledu zespodu tak, jak je obvyklé snad u každého katalogu. Ve sloupcích kontaktního pole jsou funkce (katoda, oba konce žhavení, první a druhá mřížka a anoda), které jsou zasunutím kolíku do otvoru v kontaktním poli přiřazeny jednotlivým vývodům elektronky podle čísla řádku a očíslování kontaktů na patici. Tedy je-li např. anoda triody u PCL 85 na vývodu č.1, patří kolík do otvoru v řadě 1 a ve sloupci "a" na kontaktním poli. Elektronky opatřené čepičkou propojíme kablíkem na jednu z banánkových zdírek s funkcemi stejnými jako u kontaktního pole (A1, A2, G2, G1, F1, F2, K). Rozdíl mezi zdírkami A2 a A1 je patrný ze schematu; A1 je totožná s funkcí "a" kontaktního pole, A2 je k ní připojena přes ochranný rezistor R34 (160 Ω) a užívá se převážně u výkonnějších koncových elektronek.

V téměř žádném případě bychom neměli strkat dva kolíky do téže řádky, protože tím bychom uměle vyvolali mezielektrodový zkrat, nebo alespoň zkratovali žhavicí transformátor. Jediná výjimka platí pro přímo žhavené elektronky, kde zasouváme do jedné řádky kolíky ve sloupcích "k" a "f1".

Zasunutí více kolíků do jednoho sloupce samozřejmě možné je, např. ke sloupci "k" je připojena jak katoda, tak třetí mřížka u pentod (pokud je zvlášť vyvedena), a také stínění (u vf elektronek, dvojitých triod atd.)

Další výjimka platí při propojení patice u detekčních diod. Katodě elektronky přiřadíme funkci "g1" a kablíkem propojíme zdířky + a K. Anodové napětí pak volíme v řádku Vg1, obvykle 1.5V. Anodový proud zde obvykle nepřesáhne rozsah 1.5 mA.

Volbu provozních napětí uskutečníme ve zbylých šesti řádcích kontaktního pole. Jejich význam je jasný podle označení. Ani zde nelze doporučit zkratování zdrojů zasunutím více než jednoho kolíku do jedné řádky. Napětí zdrojů můžeme zvolit podle vlastní libovůle, např. při pokusu o sejmutí anodové nebo převodní charakteristiky, ale častěji podle statických hodnot v katalogu (především žhavicí napětí). Rozsah ampérmetru zvolíme takový, aby se do něj očekávaný anodový proud vešel, možná ale raději rozsah největší (500 mA), a po nažhavení elektronky jej postupně snižujeme. Zejména tak učiníme v případech, kdy jsme byli bez katalogu nuceni určit zapojení patice zkusmo nebo pouhým okem, rovněž tak absolutní hodnoty všech napětí (vyjma žhavicího, to se dá většinou určit z označení elektronky) postupně od hodnot nejnižších zvyšujeme, nejsou-li katalogové hodnoty po ruce.

DALŠÍ MOŽNOSTI POUŽITÍ BM 215A

V původním návodu k použití se nachází pár poznámek ohledně využití zkoušeče k zevrubnějšímu měření elektronek než je pouhé přezkoušení emise, a také k jiným účelům jako voltmetr a zkoušeč zkratů.

Převodní charakteristiku elektronky můžeme stanovit pomocí vnějšího potenciometru, kterým regulujeme mřížkové předpětí. Konce potenciometru 10 k až 1 M připojíme na zdířky 3 a 4, jezdec na zdířku G1. Takto lze regulovat předpětí až do -30 až -48V, podle použitého potenciometru. Předpětí můžeme kontrolovat voltmetrem mezi zdířkami 4 a G1.

Cosí na způsob anodové charakteristiky se dá sledovat pomocí osciloskopu tak, že na horizontální zesilovač připojíme (přímo nebo spíše přes vhodný dělič) anodové napětí ze zdířek A1 a K, a na vertikální zesilovač přivedeme ze zdířek + a A1 napětí, které vzniká průchodem anodového proudu odporem cca 100 . Anodové napětí je, jak známo, střídavé, a tak se spolu s anodovým proudem periodicky mění od nuly do maxima (tj. vrcholové, resp. nominální hodnoty). Osciloskop tak kreslí křivku, která má údajně, podle návodu k obsluze, blíže neurčenou souvislost s anodovou charakteristikou elektronky. Je to prý vhodné "k rychlému porovnávání elektronek".

Citlivost magického oka se dá ověřit následujícím způsobem: kontaktní pole osadíme kolíky podle karty pro indikátorovou část kromě kolíku v řadě Eg2, a zdířky A1 a G2 propojíme rezistorem o hodnotě 1 až 2 M . V tomto zapojení se výše stínítka mění v závislosti na předpětí první mřížky.

BM 215A je použitelný i jako stejnosměrný voltmetr a indikátor zkratů nebo přerušení obvodů, pokud není k dispozici jiný multimetr lehčího stříhu. Při měření napětí je přepínač P1 v poloze VYP. Jednu měřicí šňůru připojíme ke zdířce + (kladný pól měřidla) a druhou do zdířky 15V, 100V nebo 300V, čímž zvolíme rozsah. Indikace zkratů probíhá v poloze přepínače P1 ZKRATY, měřicí šňůry jsou ve zdířkách 1 a 2. Přerušené obvody testujeme v poloze přepínače P2 VLÁKNO, zkraty pak v libovolné jiné poloze přepínače P2. Je také možné zkoušet propojení až pěti uzlů jejich připojením šňůrami ke zdířkám K, G1, G2, A a jedné ze zdířek F1 nebo F2, a přepínáním přepínače P2. Zkrat, resp. přerušený obvod se projeví podobně jako při zkoušení zkratů u elektronek, tj. zápornou výchylkou do červeného pole.

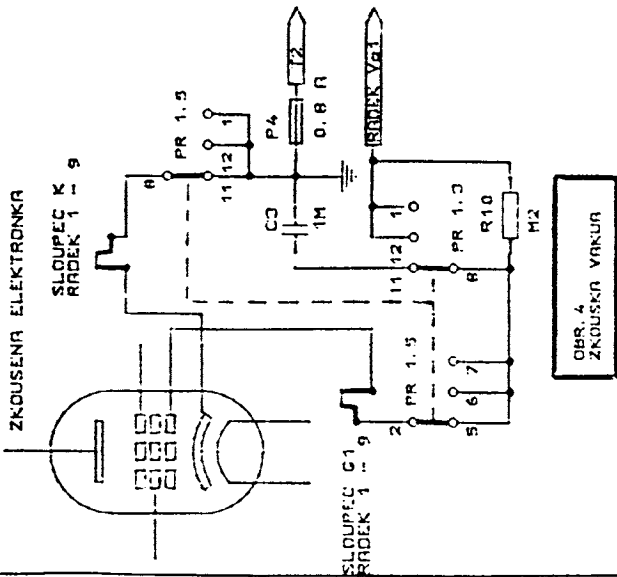
SCHÉMA ZAPOJENÍ

Na obr.1 je schéma zapojení BM 215A, překreslené z cyklostylované kopie původního návodu k obsluze. Je zřetelně vidět, že podrobný komentář k němu zcela bezpečně přesahuje rámec tohoto příspěvku. Proto uvedeme jen pár stručných poznámek.

Označení součástí se shoduje s původní předlohou, očíslování patic (P1 - P15) odpovídá kartě č. 33. Přepínače PR1.1 až PR1.6 jsou spráženy navzájem a se síťovým vypínačem a představují hlavní funkční přepínač P1 o šesti polohách, podobně jako PR2.1 až PR2.6 je jedenáctipolohový přepínač zkoušení zkratů P2. Propojení kontaktů přepínačů udává následující tabulka:

Poloha	Spojené kontakty
P1 VYP.	-
ZKRATY	2 - 3, 8 - 9, síťový vypínač
NAŽHAV.	2 - 4, 8 - 10 -"
VAKUUM	2 - 5, 8 - 11 -"
Ia	2 - 6, 8 - 12 -"
S	2 - 7, 8 - 1 -"
P2 VLÁKNO	1 - 2
FK	1 - 3
FG1	1 - 4
FG2	1 - 5
FA	1 - 6
KG1	1 - 7
KG2	1 - 8
KA	1 - 9
G1G2	1 - 10
G1A	1 - 11
G2A	1 - 12

Přepínačem P3 se kompenzuje odchylka síťového napětí v sedmi stupních (0 a ± 4%, 8% a 12%). Síťové trafo T2 poskytuje řadu napětí pro anodu a druhou mřížku a napájí žhavení usměrňovače 6Z31 pro předpětí první mřížky; na jeho primáru jsou odbočky kompenzace odchylek v síti. Z odbočky pro nulovou odchylku je napájen primár trafo T1, které napájí žhavení, anodu usměrňovače a žárovku Z1. Lze předpokládat, že

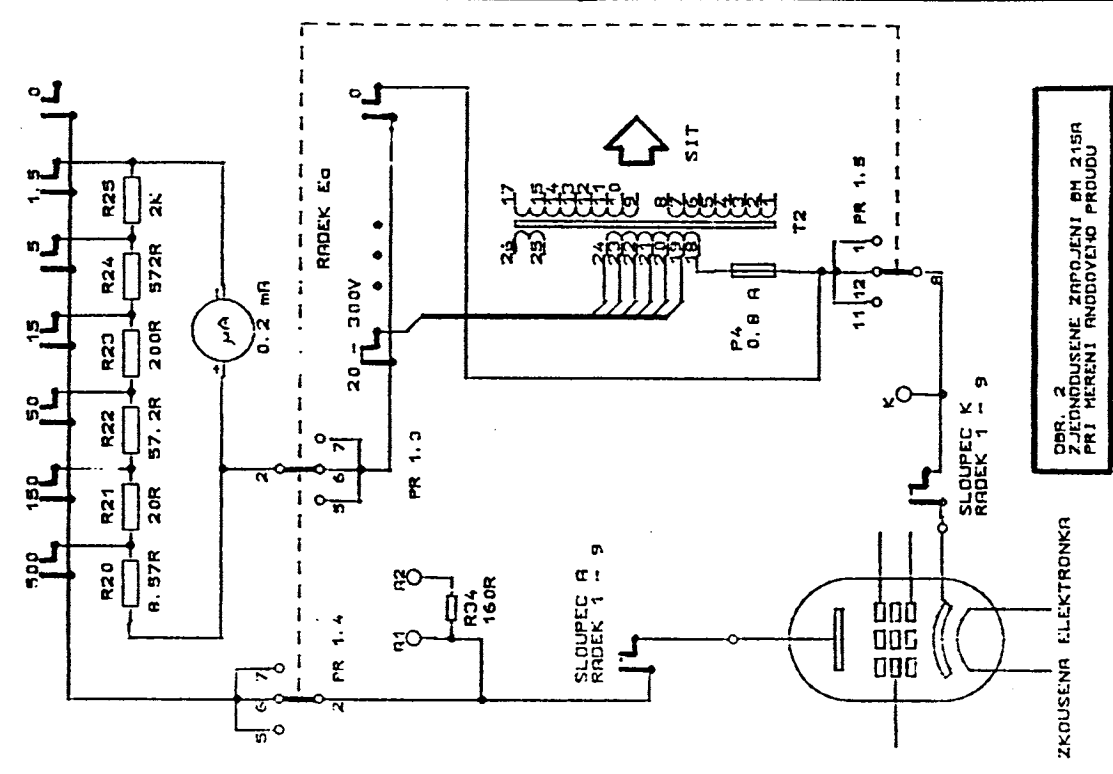


NAVJECI PREDPIS SITOVYCH TRANSFORMATORU

T1: MEZI VYVODY	POCET ZAV.	PRUMER VODICE
1 - 2	4,34	0,4
3 - 4	1,78	0,16
5 - 6	14,3	0,315
6 - 7	3,3	0,5
7 - 8	7,5	0,9
8 - 9	9	1,18
9 - 10	6,5	1,18
10 - 11	3	1,18
11 - 12	3	1,18
12 - 13	2	1,18
13 - 14	2	1,18
14 - 15	0,9	0,9
15 - 16	44	0,315
16 - 17	82	0,315
17 - 18	22	0,4
19 - 20	20	0,4
21 - 22	24	0,4
23 - 24	24	0,4
25 - 26	24	0,4
27 - 28	24	0,4
29 - 30	24	0,4
31 - 32	24	0,4
33 - 34	24	0,4
35 - 36	24	0,4
37 - 38	24	0,4
39 - 40	24	0,4
41 - 42	24	0,4
43 - 44	24	0,4
45 - 46	24	0,4
47 - 48	24	0,4
49 - 50	24	0,4
51 - 52	24	0,4
53 - 54	24	0,4
55 - 56	24	0,4
57 - 58	24	0,4
59 - 60	24	0,4
61 - 62	24	0,4
63 - 64	24	0,4
65 - 66	24	0,4
67 - 68	24	0,4
69 - 70	24	0,4
71 - 72	24	0,4
73 - 74	24	0,4
75 - 76	24	0,4
77 - 78	24	0,4
79 - 80	24	0,4
81 - 82	24	0,4
83 - 84	24	0,4
85 - 86	24	0,4
87 - 88	24	0,4
89 - 90	24	0,4
91 - 92	24	0,4
93 - 94	24	0,4
95 - 96	24	0,4
97 - 98	24	0,4
99 - 100	24	0,4

- R28 MS33
- R27 M227
- R26 38K7
- R25 2K
- R24 572R
- R23 200R
- R22 57R2
- R21 20R
- R20 8R57
- R26 - R28 PREDRADNIKY VOLTMETRU 0,1V
- R20 - R25 DOBNIKY AMPERMETRU PRI MERENI IO SV DRATOVE
- R16 160K
- R15 160K
- R14 160K
- R13 160K
- R10 200K
- R9 1K33
- R8 2K
- R7 2K
- R6 4K
- R5 8K
- R4 16K
- R3 32K
- R3 - R9 DELIC VE ZDROJI PREDPETI RIDICI MRIZKY 0,1V

OBR. 3
RZLDZENI
R3 - R28



OBR. 2
ZUKONDUSENE ZAPOJENI SM 215R
PRI MERENI RNOOVEHO PROUDU

zapojení staršího typu zkoušeče BM215 se nebude zásadně lišit od zapojení BM 215A. Odpadají patrně pouze součástky související s kompenzací odchylek síťového napětí, tj. přepínač P3, můstkový usměrňovač, rezistory R44 - R47 a tlačítko "SfT", a také odbočky primáru T2.

Na obr.2 a 4 jsou zjednodušená zapojení anodového a mřížkového obvodu měřené elektronky. Přepínače jsou kresleny v poloze Ia (obr.2) resp. VAKUUM (obr.4).

Vnitř BM 215A se nachází svorkovnice, na níž je připájena většina zde použitých rezistorů včetně populární řady bočniců R20 - R25. Jejich rozložení je na obr.3. Po otevření zkoušeče se v nich zorientujeme právě podle drátového provedení R20 - R25. Trvalé dovolené zatížení bočniců činí cca 5W; ostatní rezistory jsou běžné teslácké uhlíkové odpory 0.1W až 0.5W, jejichž provedení neznamená pro sběratelskou veřejnost žádné zvláštní překvapení.

ZÁVĚREM

Zkoušeč elektronek BM 215A patří a bude jistě i nadále patřit mezi často používané a sháněné přístroje. Částečně tomu tak bude i proto, že jiné (a lepší) typy zkoušečů se u nás nevyskytují v tak hojném počtu a doba potřebná k jejich obstarání se může poněkud protáhnout.

S ohledem na metodu měření použitou v BM 215A, a na dovolené odchylky napájecích napětí a přesnost měřidla není třeba brát výsledky měření smrtelně vážně. Přesto bude zkoušeč pro většinu sběratelů historické radiotechniky vítaným přínosem při snaze zjednat pořádek ve sbírce.

Použitá literatura:

Zkoušeč elektronek BM 215A - návod k obsluze
Brudna, Poustka: Přehled elektronek, SNTL Praha 1956
Katalog PHILIPS - N.S.F. - SIERA, Radiojournal Praha 1993

