

BM 584

OBRAZOVÁ PŘÍLOHA ПРИЛОЖЕНИЕ РИСУНКОВ ILLUSTRATION ENCLOSURE

Denky a ploškové desky

BM 584/1 - IAF 014 31 - časováč jednotka
BM 584/2 - IAF 015 32 - časové zaklady
BM 584/3 - IAF 015 33 - synchronizace a řídicí obvody
BM 584/4 - IAF 015 34 - převratč funkci
- IAF 015 35 - ovládací jednotka
BM 584/5 - IAF 015 36 - vstupní zesilovač
BM 584/6 - IAF 015 37 - vertikální zesilovač
BM 584/7 - IAF 015 38 - koncový zesilovač y
- IAF 015 39 - horizontální zesilovač
BM 584/8 - IAF 015 40 - zdroj
BM 584/9 - IAF 015 41 - obvody obrazovky

Листы печатного монтажа

BM 584/1 - IAF 014 31 - временный блок
BM 584/2 - IAF 015 32 - разбегти времени
BM 584/3 - IAF 015 33 - синхронизация и схема управления
BM 584/4 - IAF 015 34 - преобразователь работ
- IAF 015 35 - блок управления
BM 584/5 - IAF 015 36 - входной усилитель
BM 584/6 - IAF 015 37 - вертикальный усилитель
BM 584/7 - IAF 015 38 - концевой усилитель y
- IAF 015 39 - горизонтальный усилитель
BM 584/8 - IAF 015 40 - источник
BM 584/9 - IAF 015 41 - схема эл.

Printed circuit boards

BM 584/1 - IAF 014 31 - TIMING UNIT
BM 584/2 - IAF 015 32 - TIME BASES
BM 584/3 - IAF 015 33 - SYNCHRONIZATION
AND CONTROL CIRCUITS
BM 584/4 - IAF 015 34 - SWITCH OF FUNCTIONS
- IAF 015 35 - CONTROL UNIT
BM 584/5 - IAF 015 36 - INPUT AMPLIFIER
BM 584/6 - IAF 015 37 - VERTICAL AMPLIFIER
BM 584/7 - IAF 015 38 - TERMINAL AMPLIFIER y
- IAF 015 39 - HORIZONTAL AMPLIFIER
BM 584/8 - IAF 015 40 - SUPPLY
BM 584/9 - IAF 015 41 - CRT CIRCUITS

Schéma

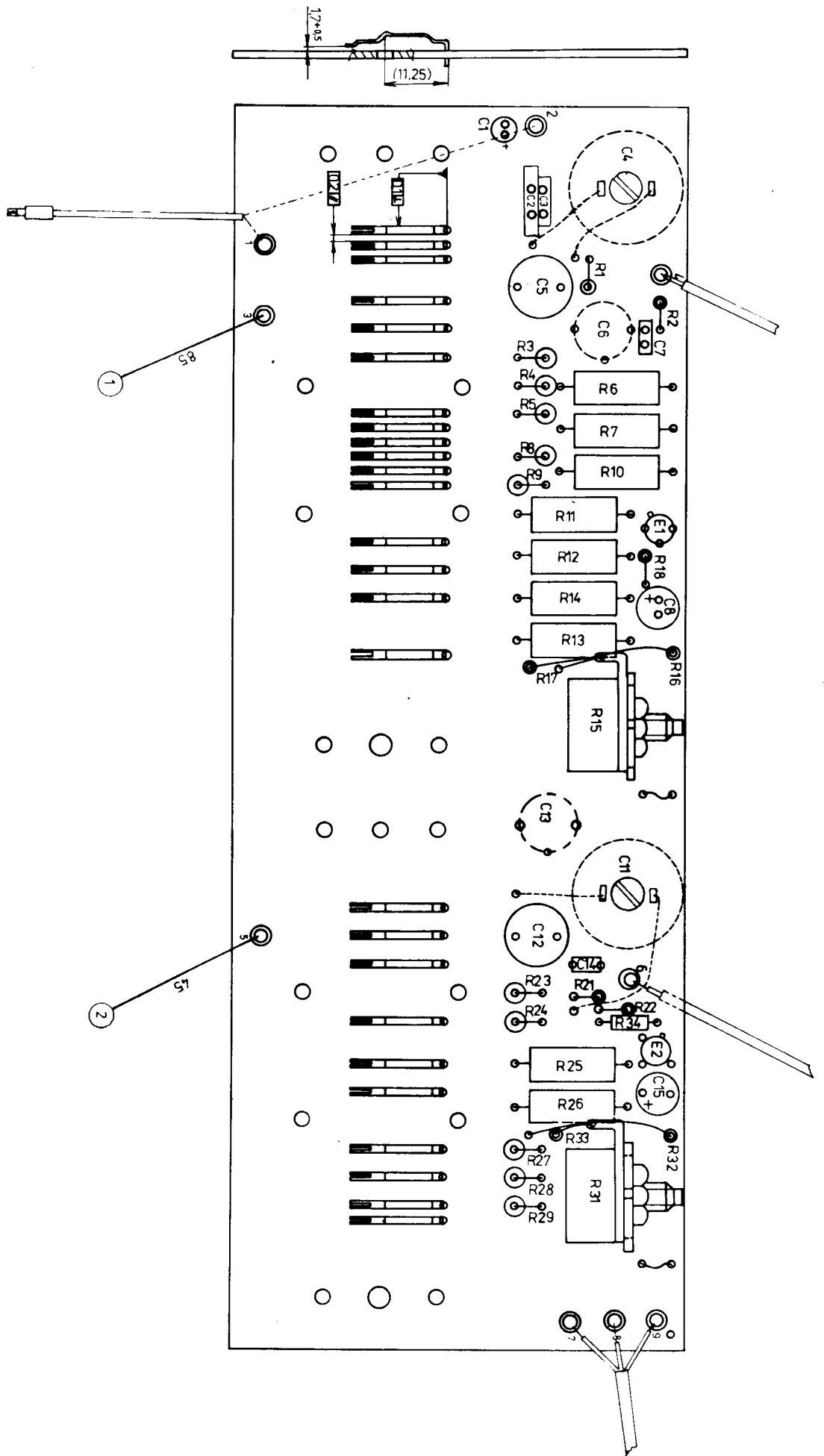
BM 584/10 - IAF 014 31 - časováč jednotka
BM 584/11 - IAF 015 32 - časové zaklady
BM 584/12 - IAF 015 33 - synchronizace a řídicí obvody
BM 584/13 - IAF 015 34 - převratč funkci
BM 584/14 - IAF 015 35 - ovládací jednotka
BM 584/15 - IAF 015 37 - vertikální zesilovač
BM 584/16 - IAF 015 38 - koncový zesilovač y
BM 584/17 - IAF 015 39 - horizontální zesilovač
BM 584/18 - IAF 015 40 - zdroj
BM 584/19 - IAF 015 41 - obvody obrazovky
BM 584/20 - IAK 067 51 - jednotka vstupní
BM 584/21 - IAI 830 26 - schéma osciloskopu
(list 1)
BM 584/22 - IAI 830 26 - schéma osciloskopu
(list 2)

Схема включения

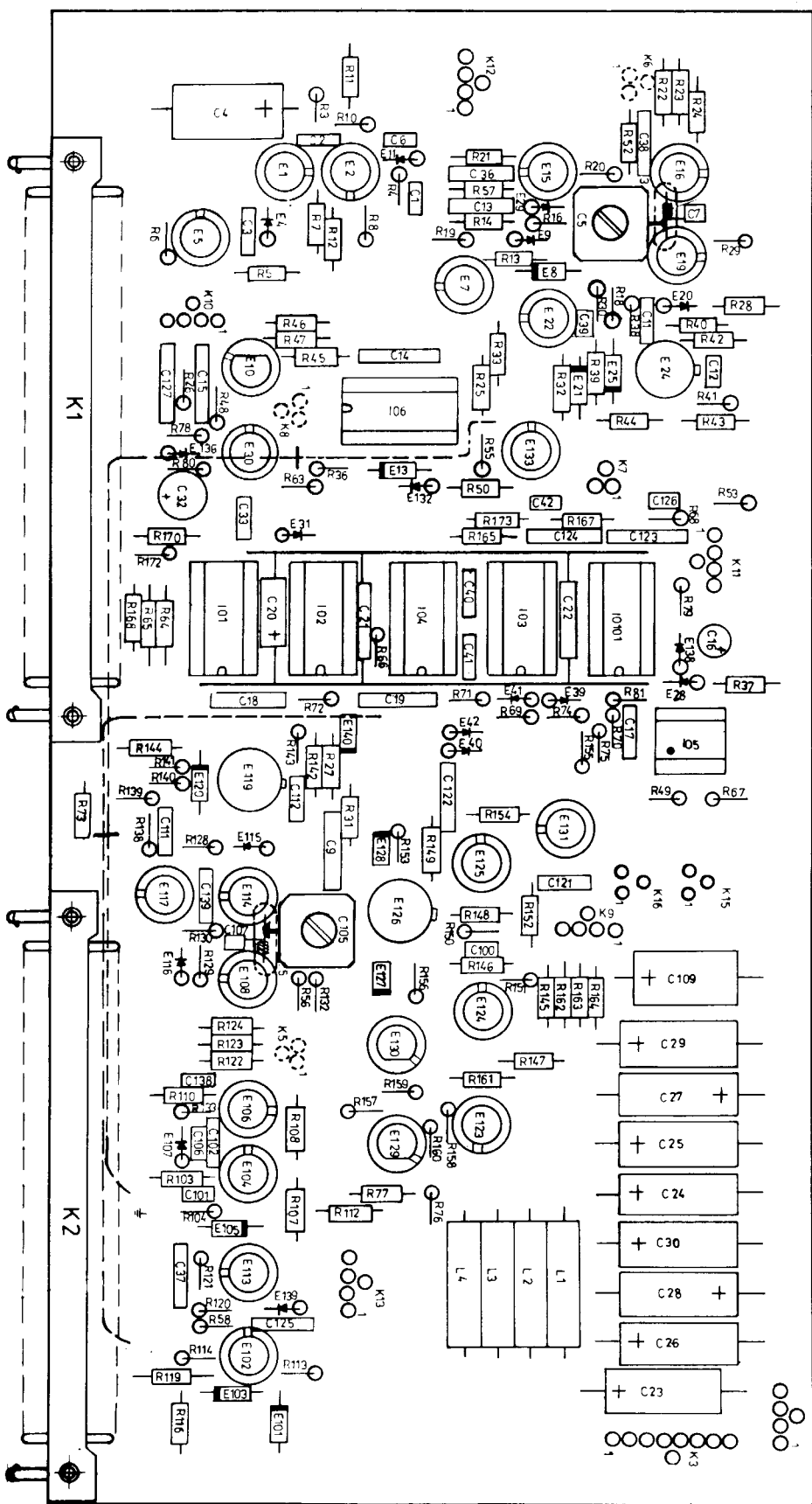
BM 584/10 - IAF 014 31 - временный блок
BM 584/11 - IAF 015 32 - разбегти времени
BM 584/12 - IAF 015 33 - синхронизация и схема управления
BM 584/13 - IAF 015 34 - преобразователь работ
BM 584/14 - IAF 015 35 - блок управления
BM 584/15 - IAF 015 37 - вертикальный усилитель
BM 584/16 - IAF 015 38 - концевой усилитель y
BM 584/17 - IAF 015 39 - горизонтальный усилитель
BM 584/18 - IAF 015 40 - источник
BM 584/19 - IAF 015 41 - схема эл.
BM 584/20 - IAK 067 51 - входной блок
BM 584/21 - IAI 830 26 - схема включения осциллоскопа (лист 1)
BM 584/22 - IAI 830 26 - схема включения осциллоскопа (лист 2)

Wiring diagrams

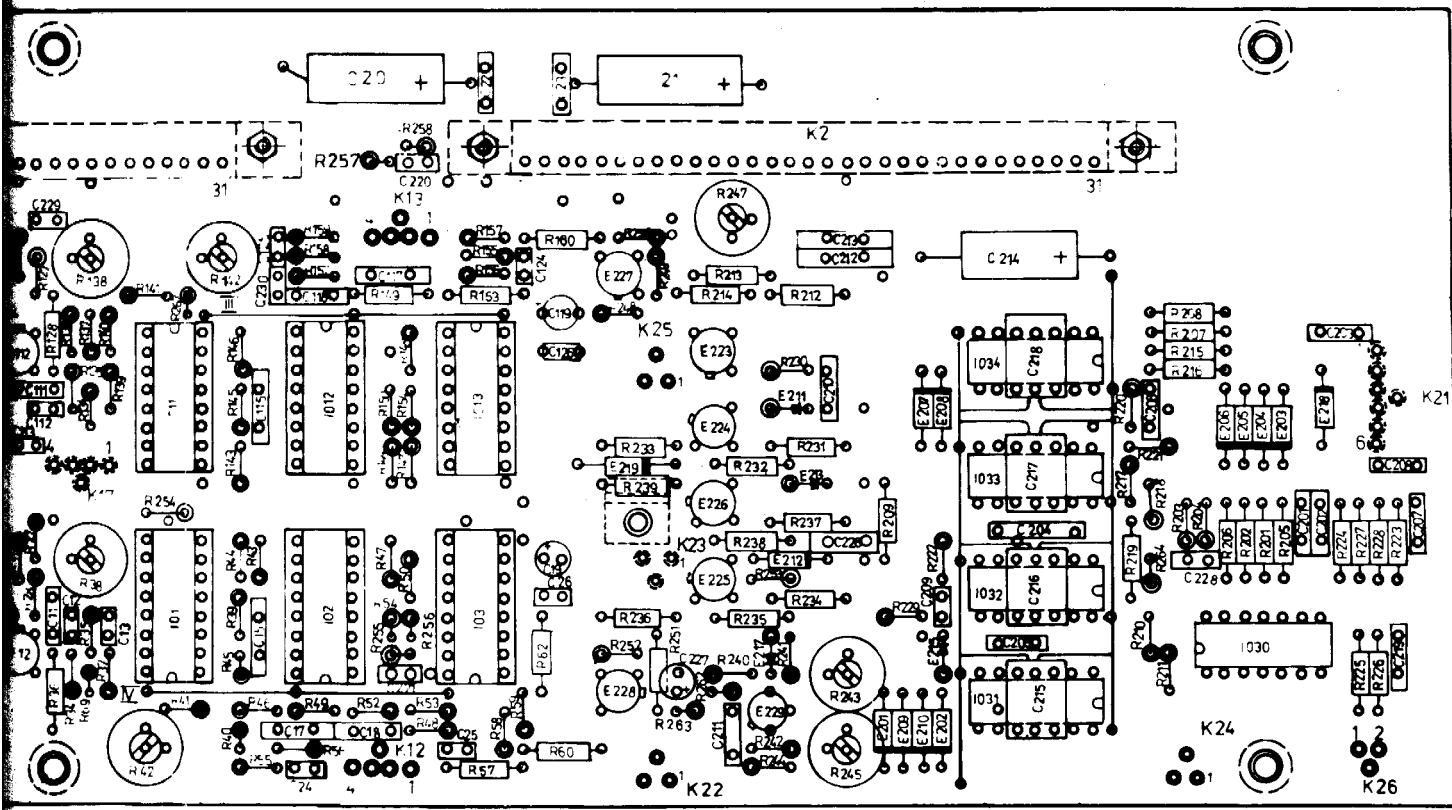
BM 584/10 - IAF 014 31 - TIMING UNIT
BM 584/11 - IAF 015 32 - TIME BASES
BM 584/12 - IAF 015 33 - SYNCHRONIZATION
AND CONTROL CIRCUITS
BM 584/13 - IAF 015 34 - SWITCH OF FUNCTIONS
- IAF 015 35 - CONTROL UNIT
BM 584/14 - IAF 015 37 - VERTICAL AMPLIFIER
BM 584/15 - IAF 015 38 - TERMINAL AMPLIFIER y
BM 584/16 - IAF 015 39 - HORIZONTAL AMPLIFIER
BM 584/17 - IAF 015 40 - SUPPLY
BM 584/18 - IAF 015 41 - CRT CIRCUITS
BM 584/19 - IAF 015 41 - INPUT UNIT
BM 584/20 - IAK 067 51 - INPUT UNIT
BM 584/21 - IAI 830 26 - WIRING DIAGRAM OF THE
OSCILLOSCOPE (SHEET 1)
BM 584/22 - IAI 830 26 - WIRING DIAGRAM OF THE
OSCILLOSCOPE (SHEET 2)



IAF 014 31
 BM 584/1



IAF 015 32
 BM 584/2



1AF 015 3

BM 584/

NT/EX

DC/AC

AUT

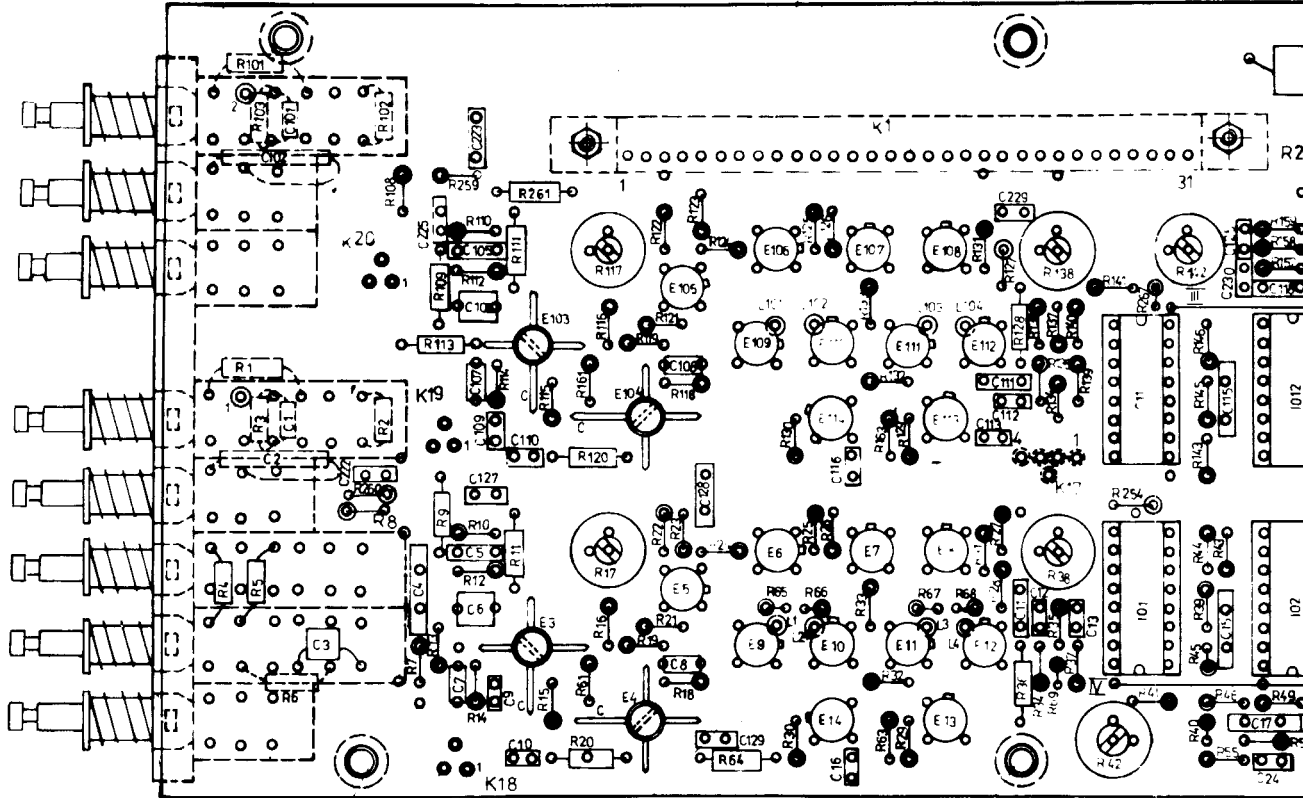
INT/EX

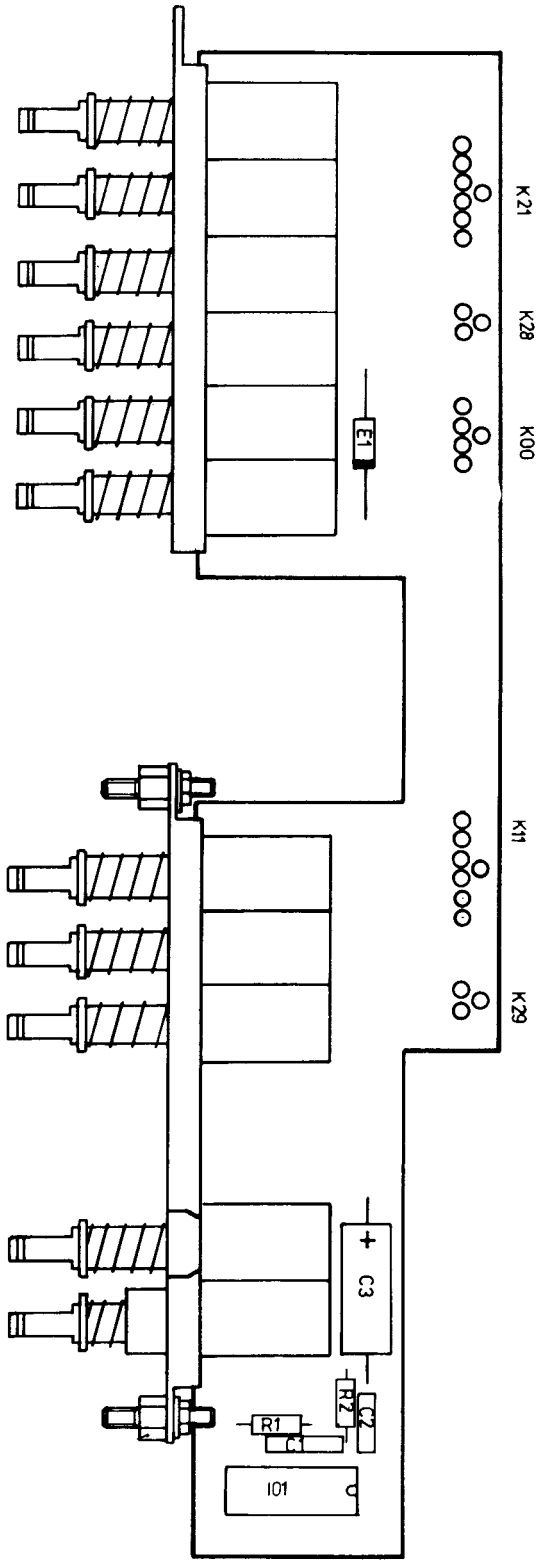
DC/AC

NF

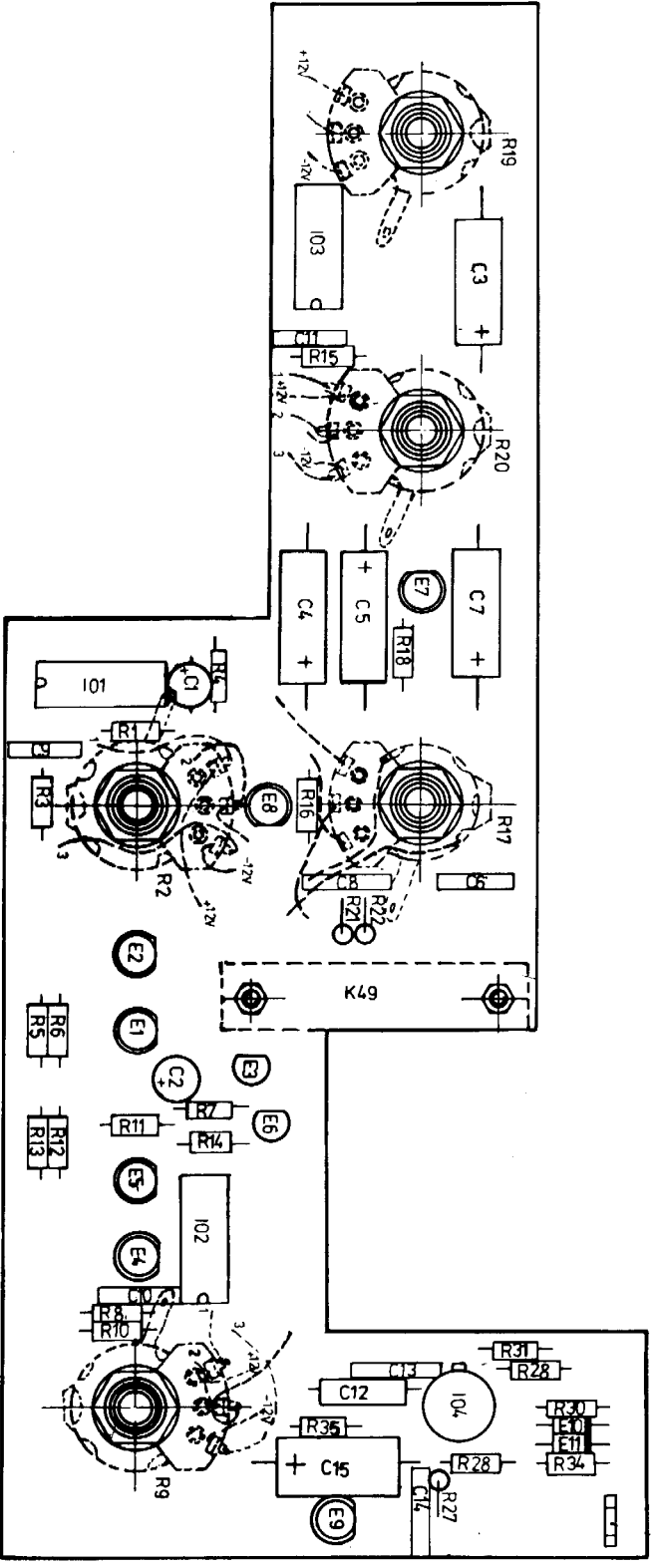
VF

AUT



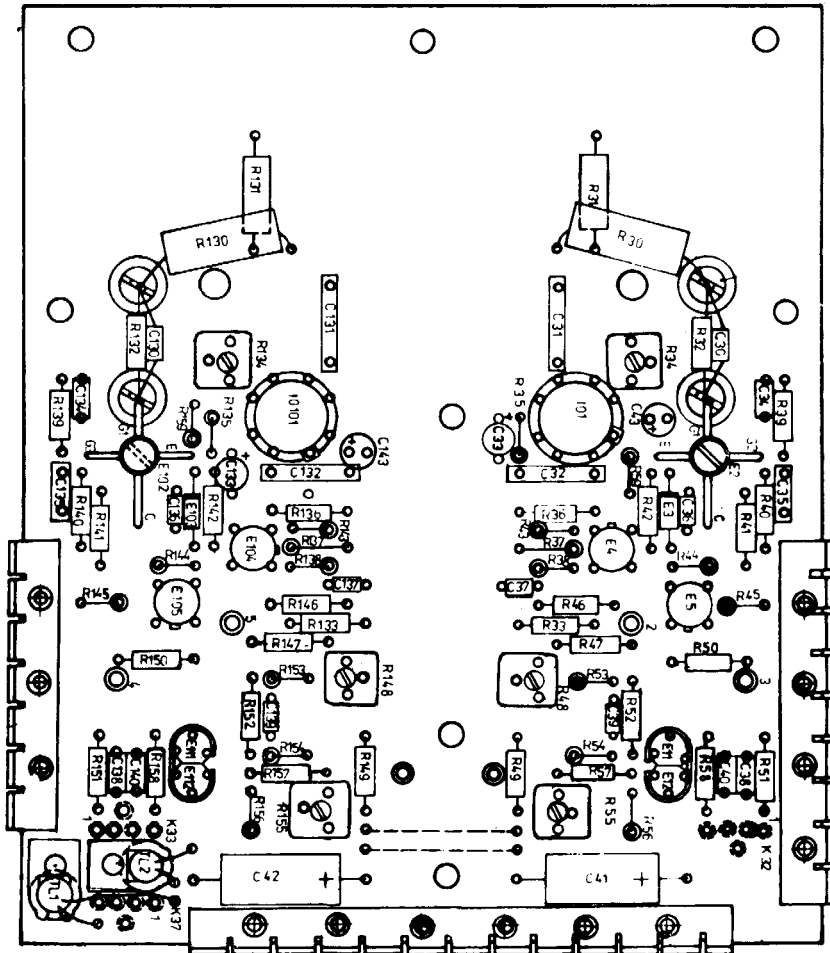


1AF 015 34

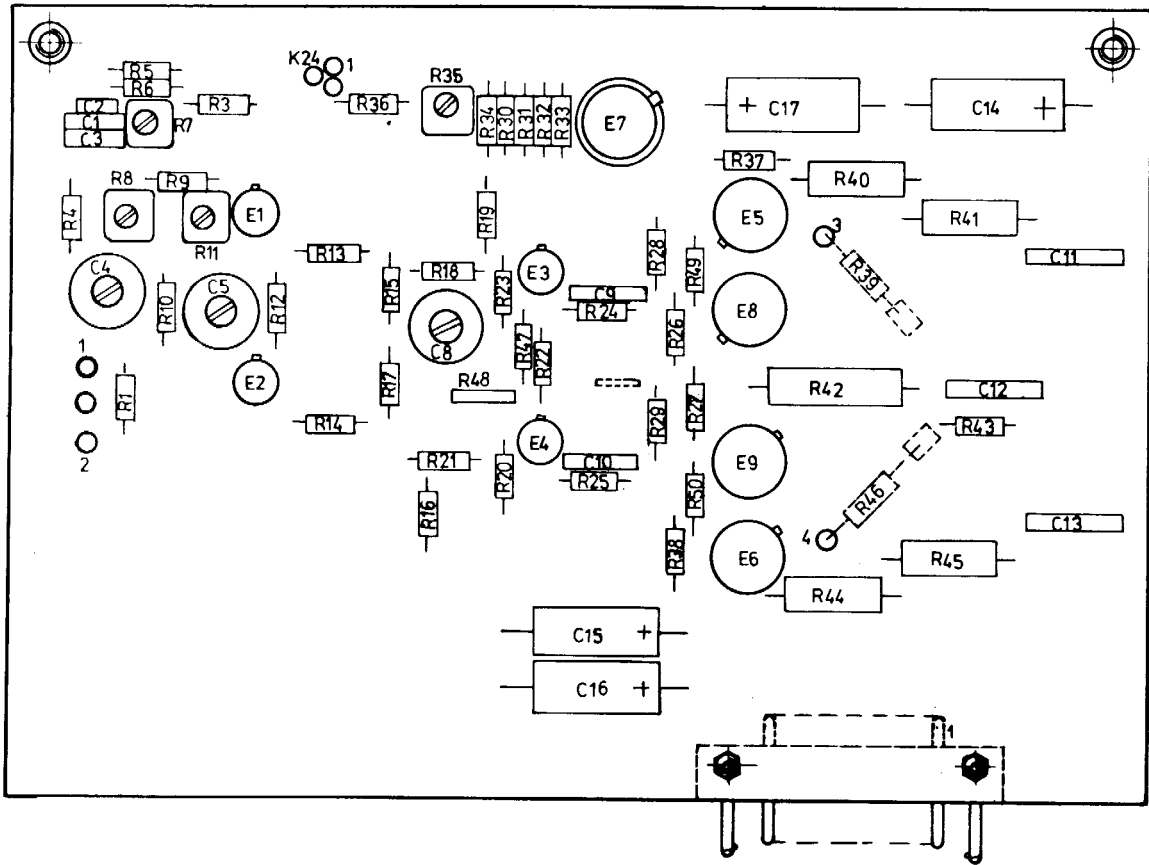


1AF 015 35

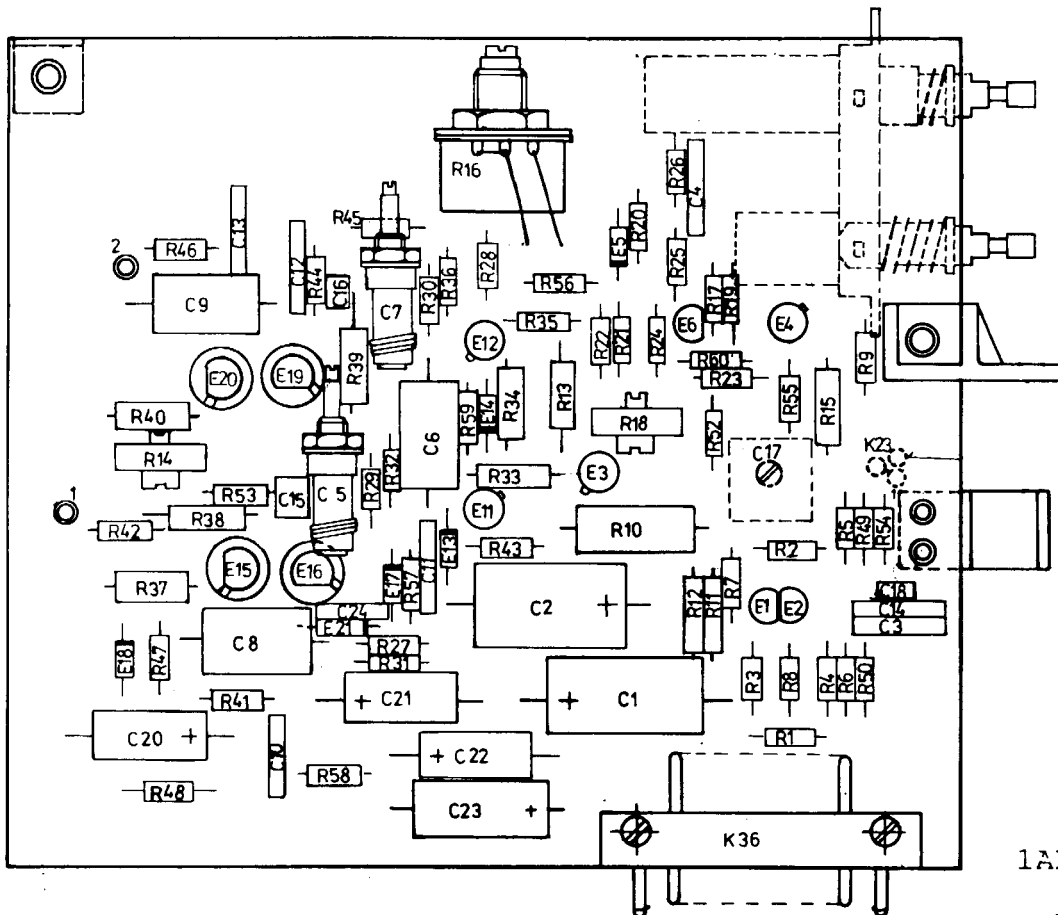
BM 584/4



IAF 015 36
 BM 584/5

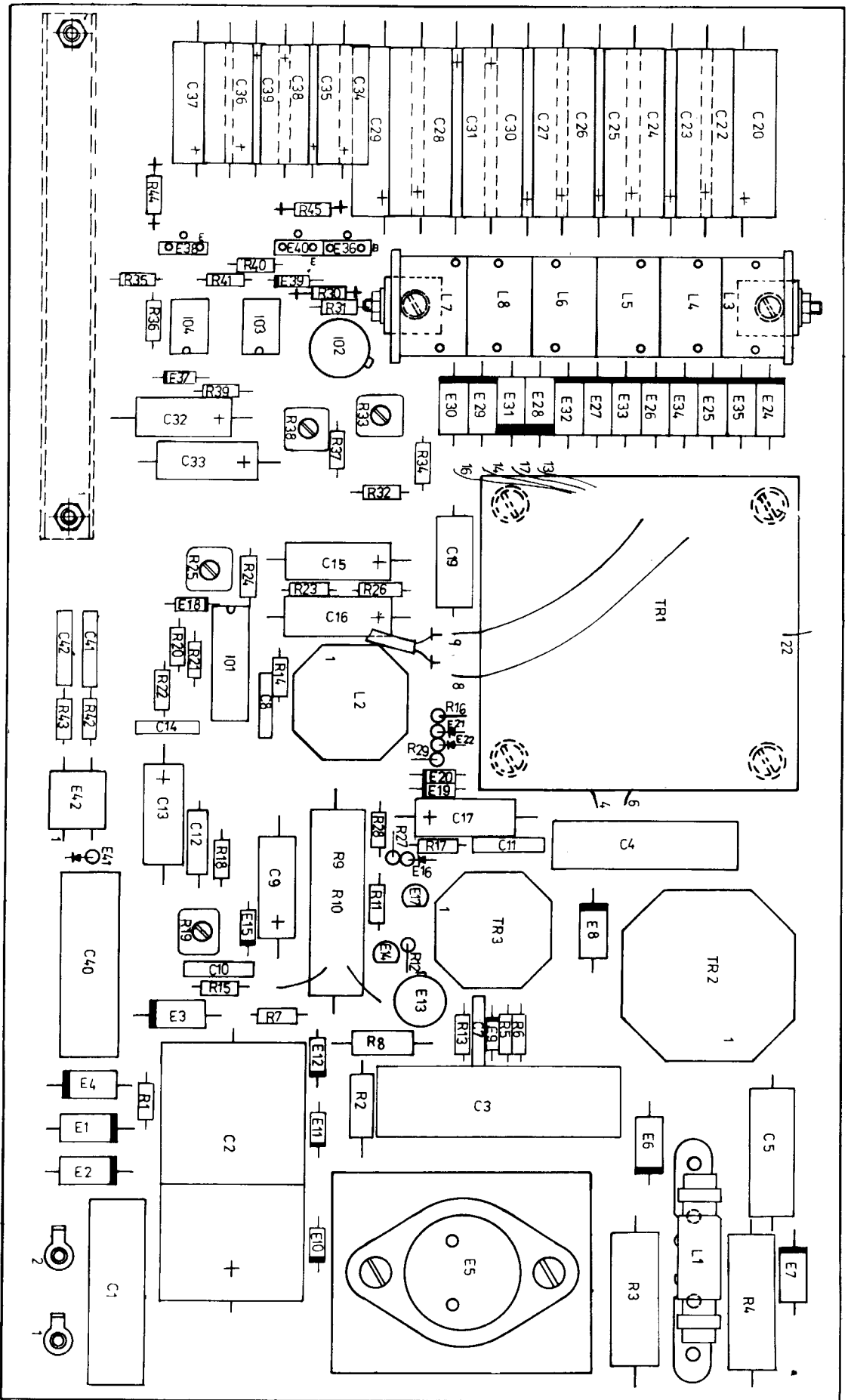


1AF 015 38



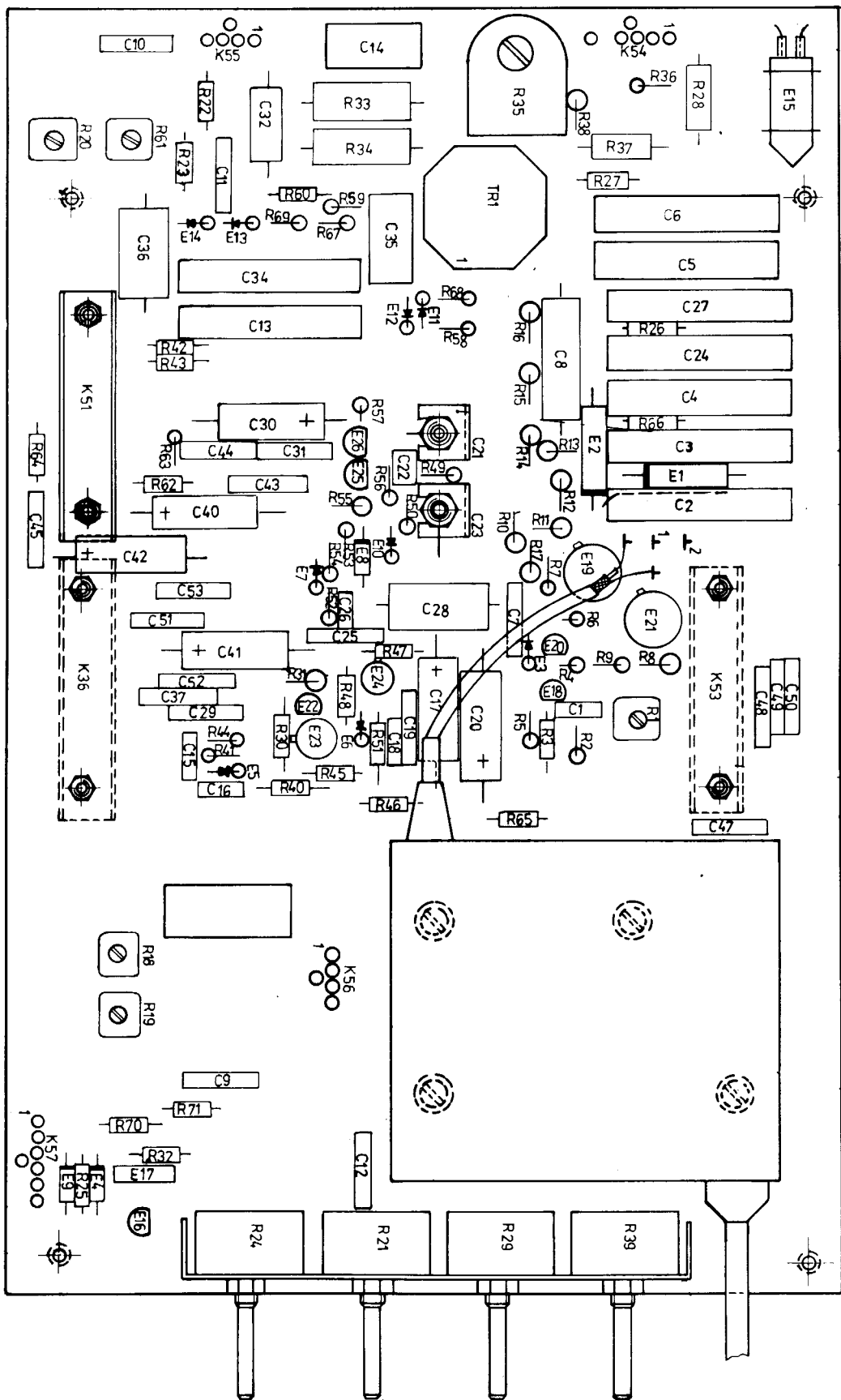
1AF 015 39

BM 584/7

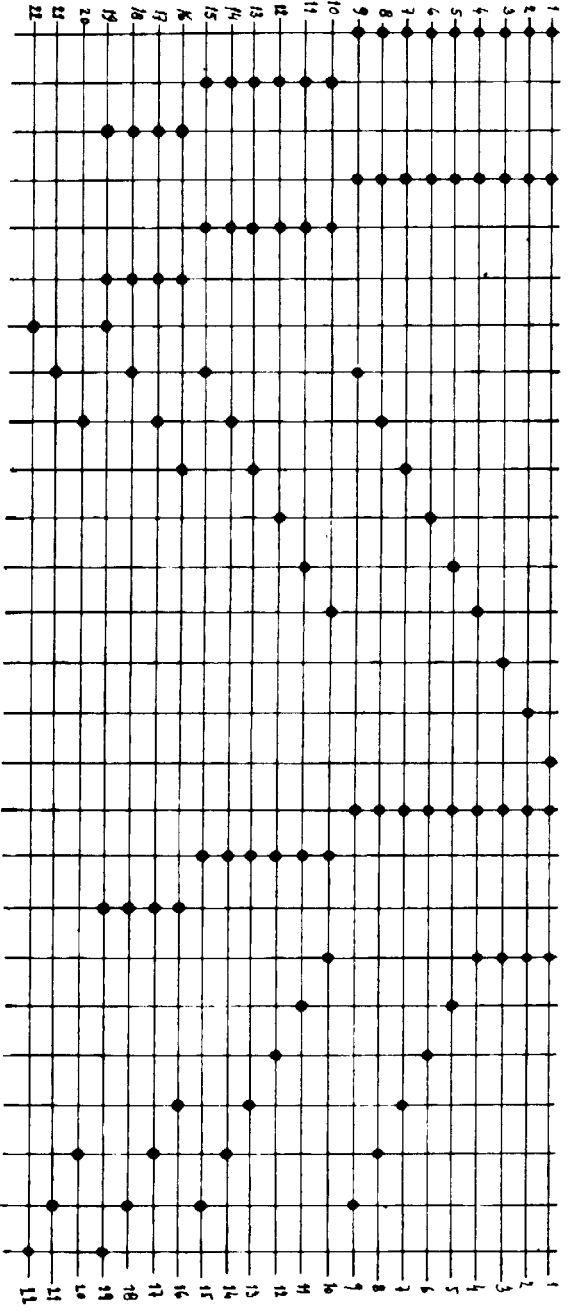
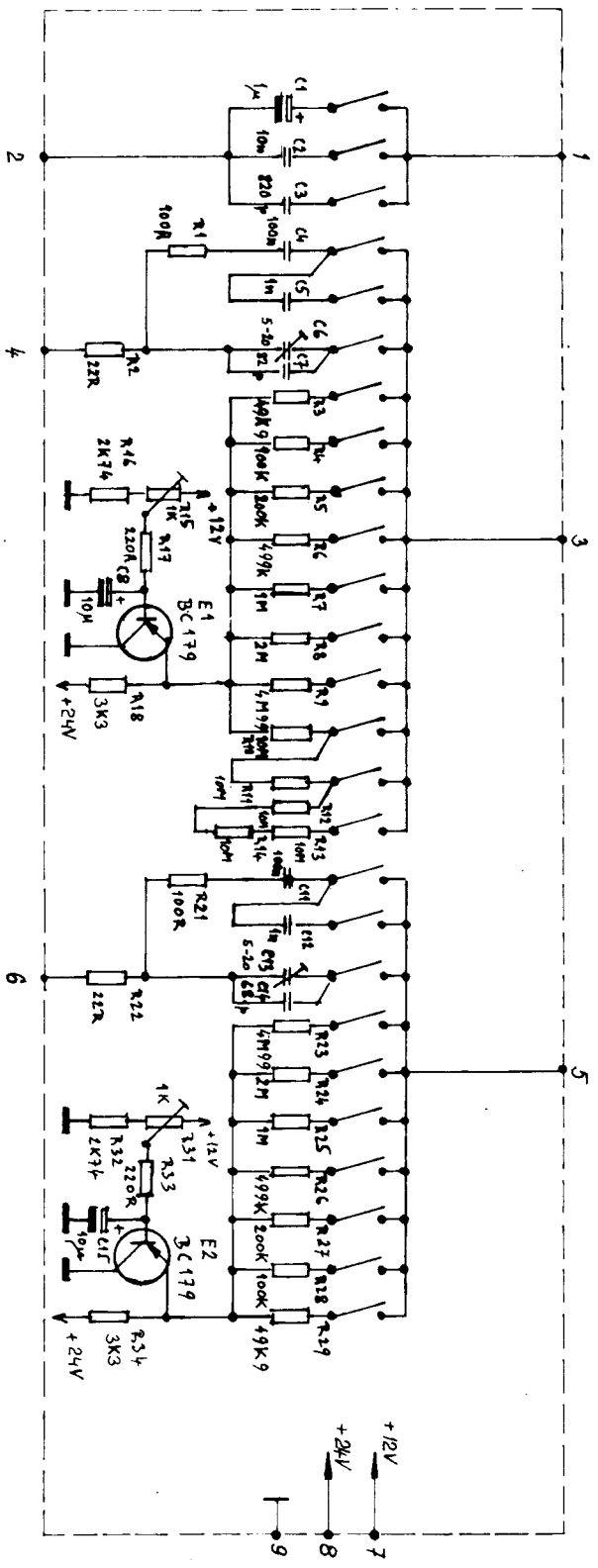


IAF 015 40

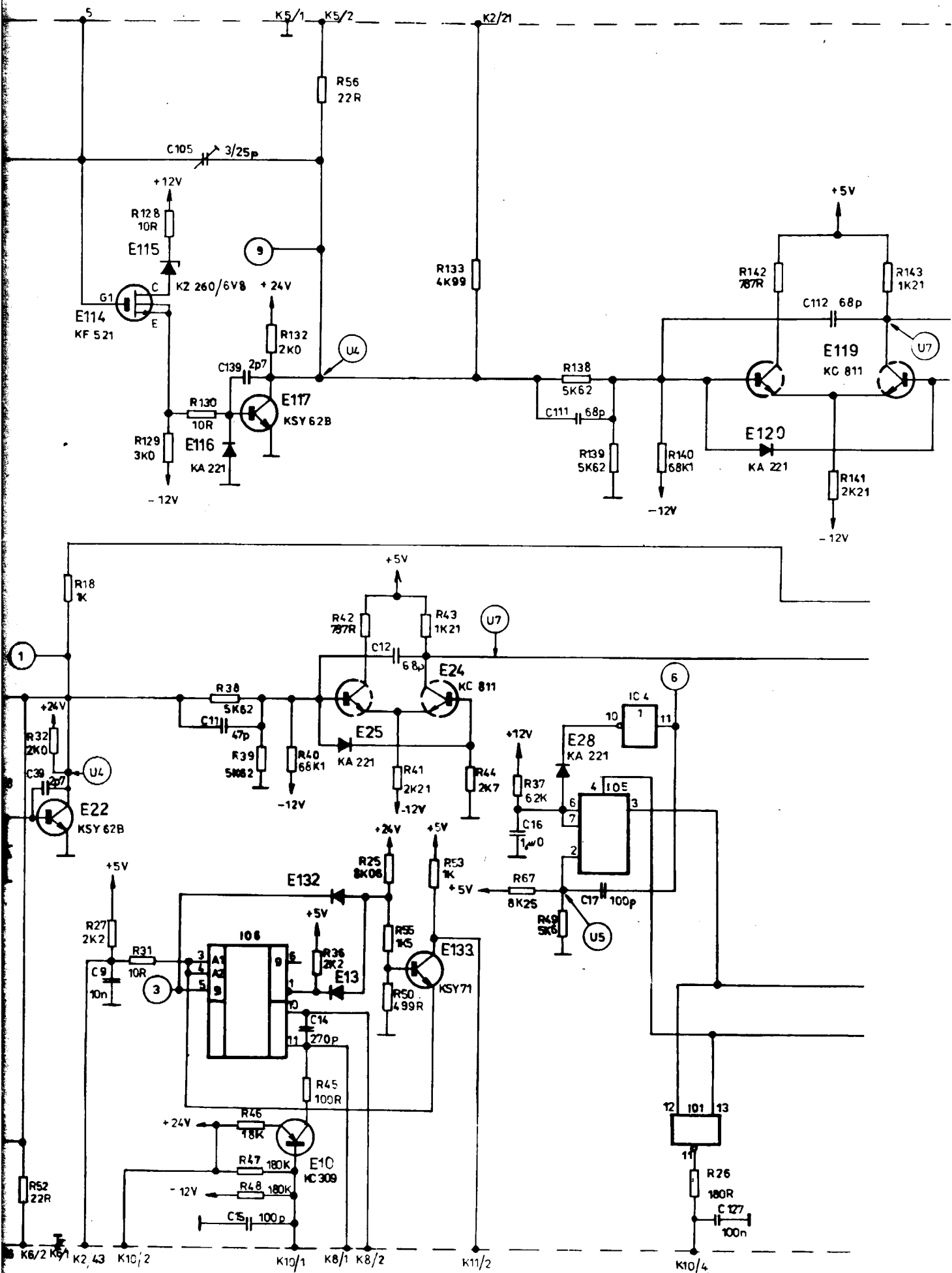
BM 584/8

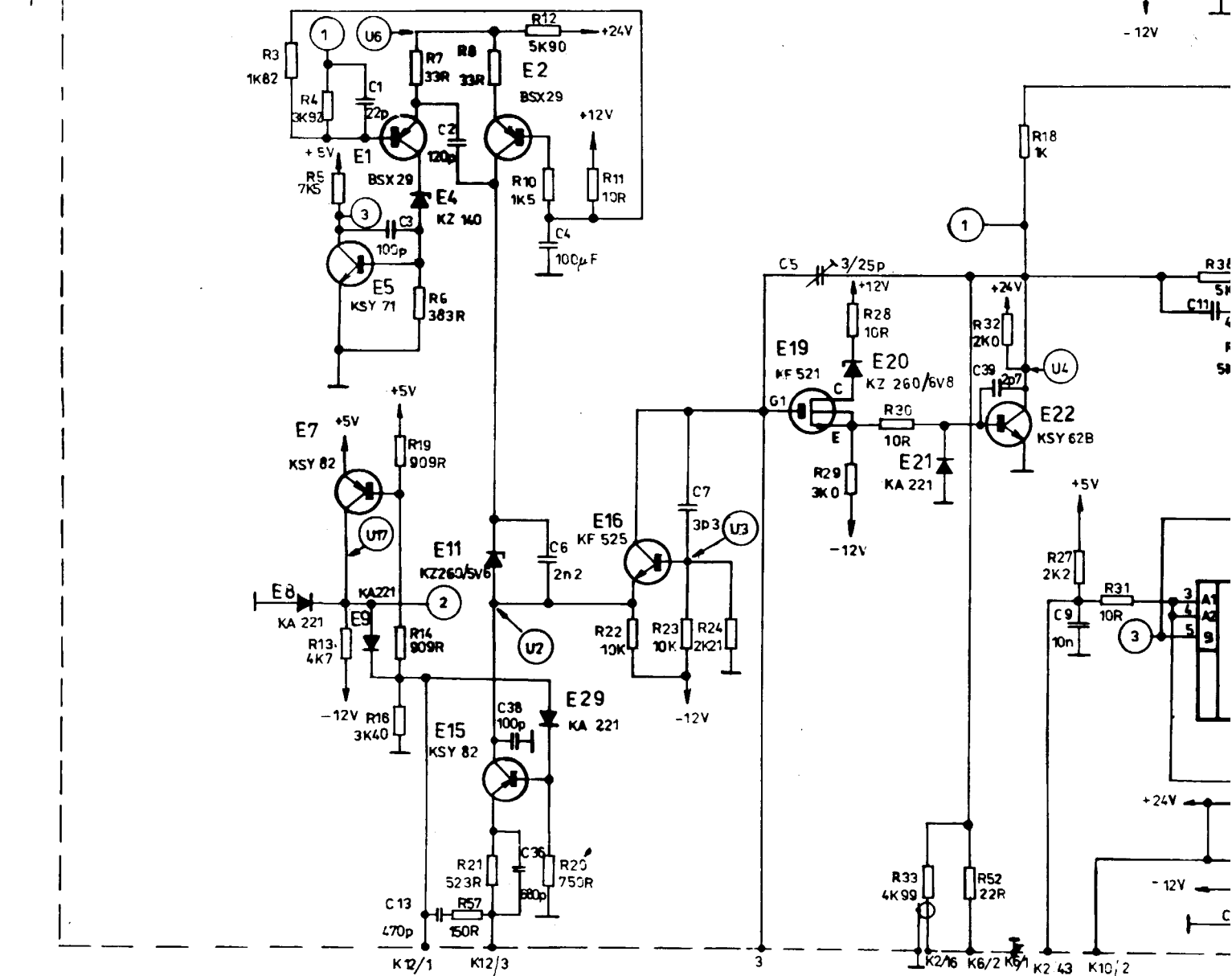
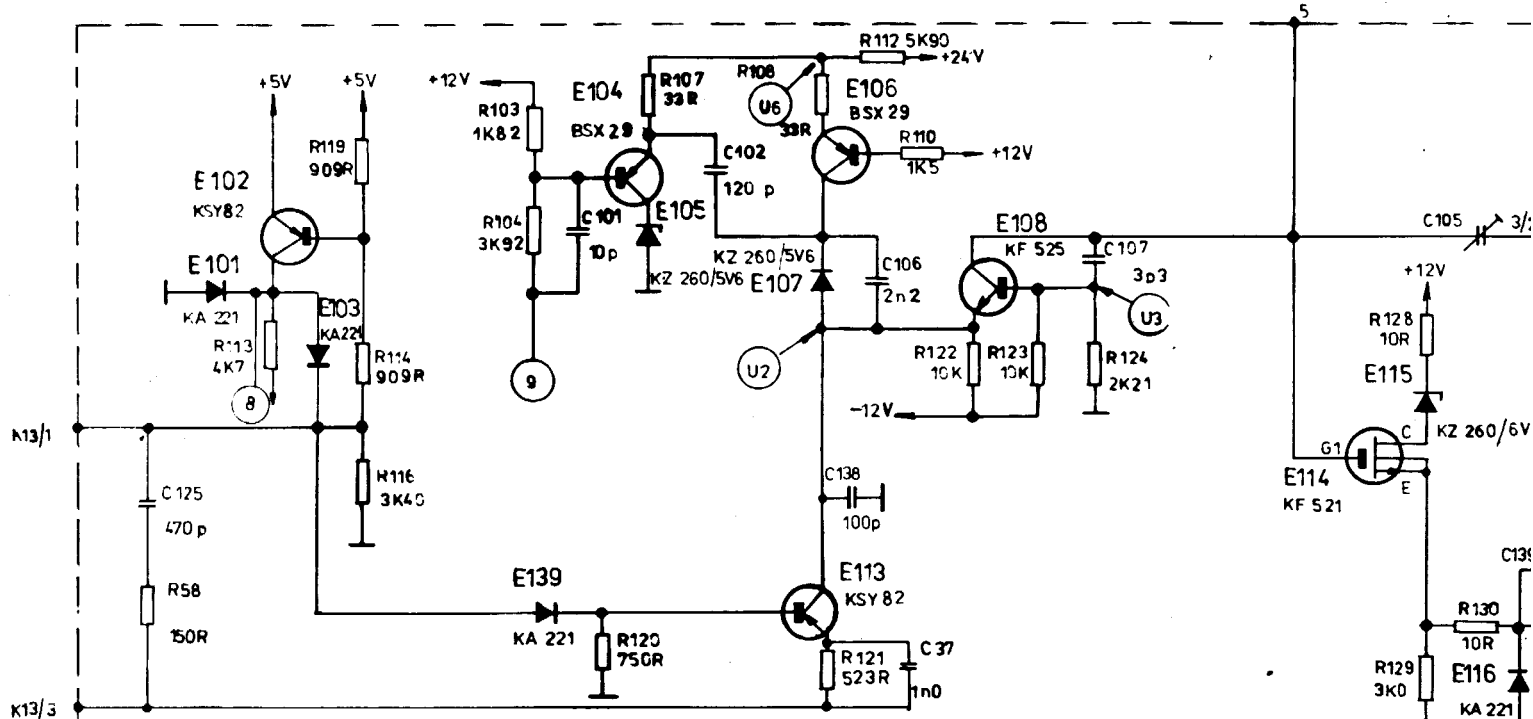


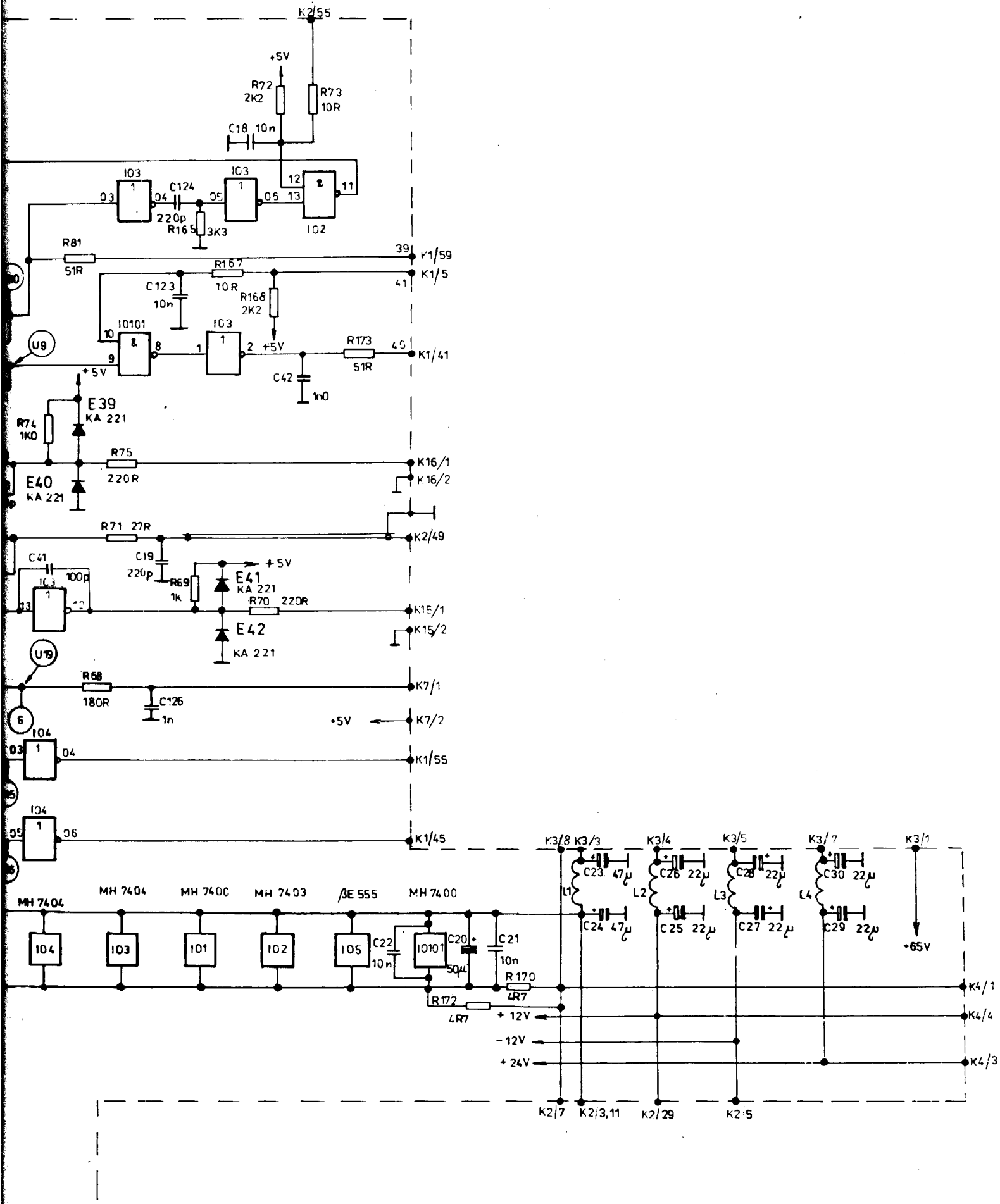
IAF 015 41
 BM 584/9

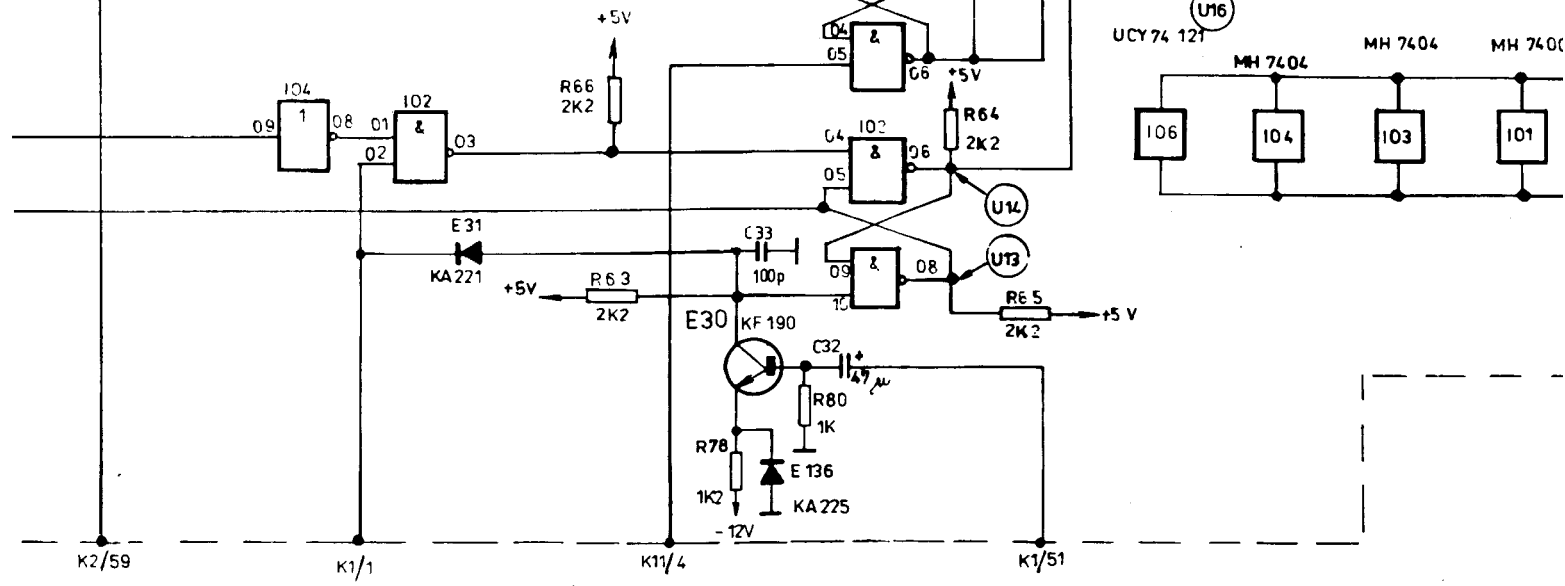
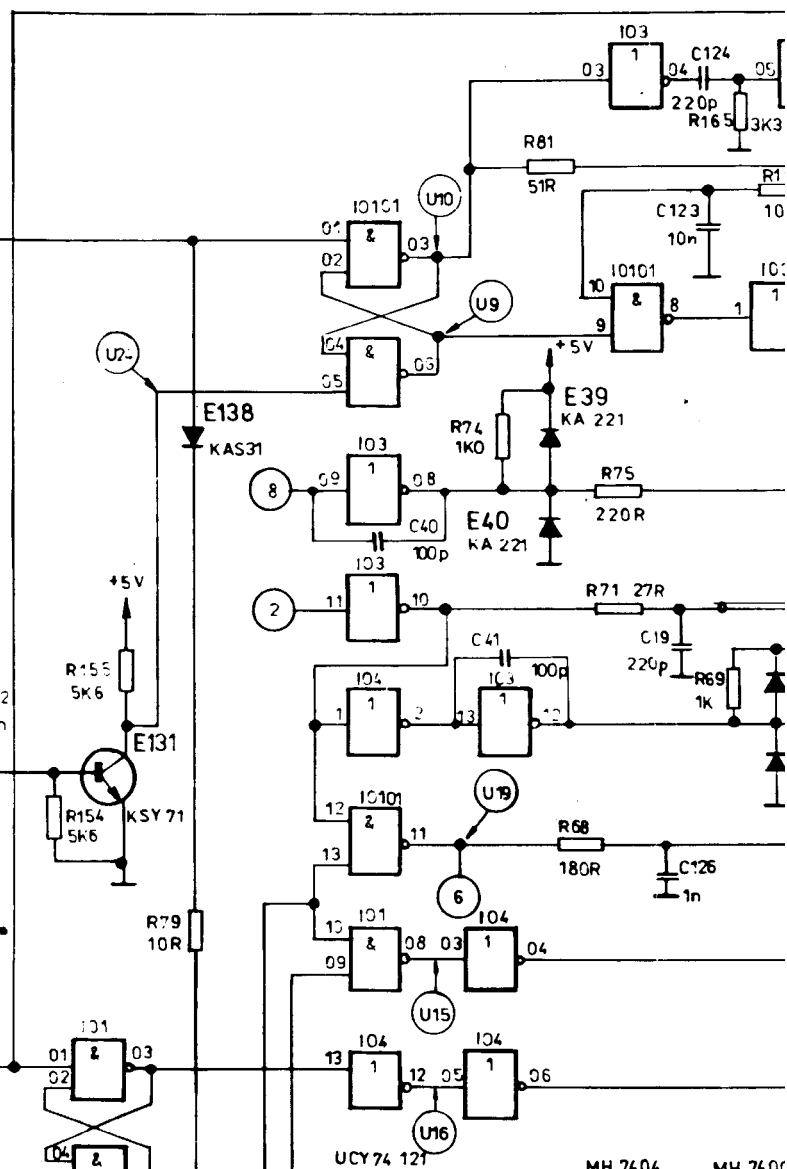
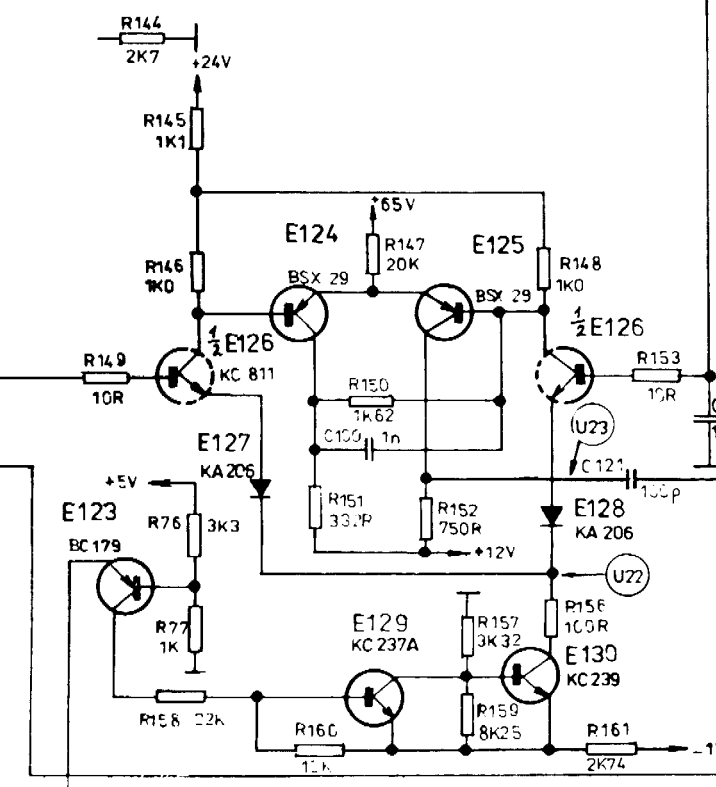
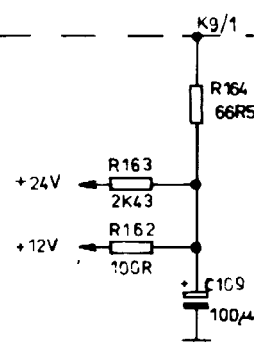
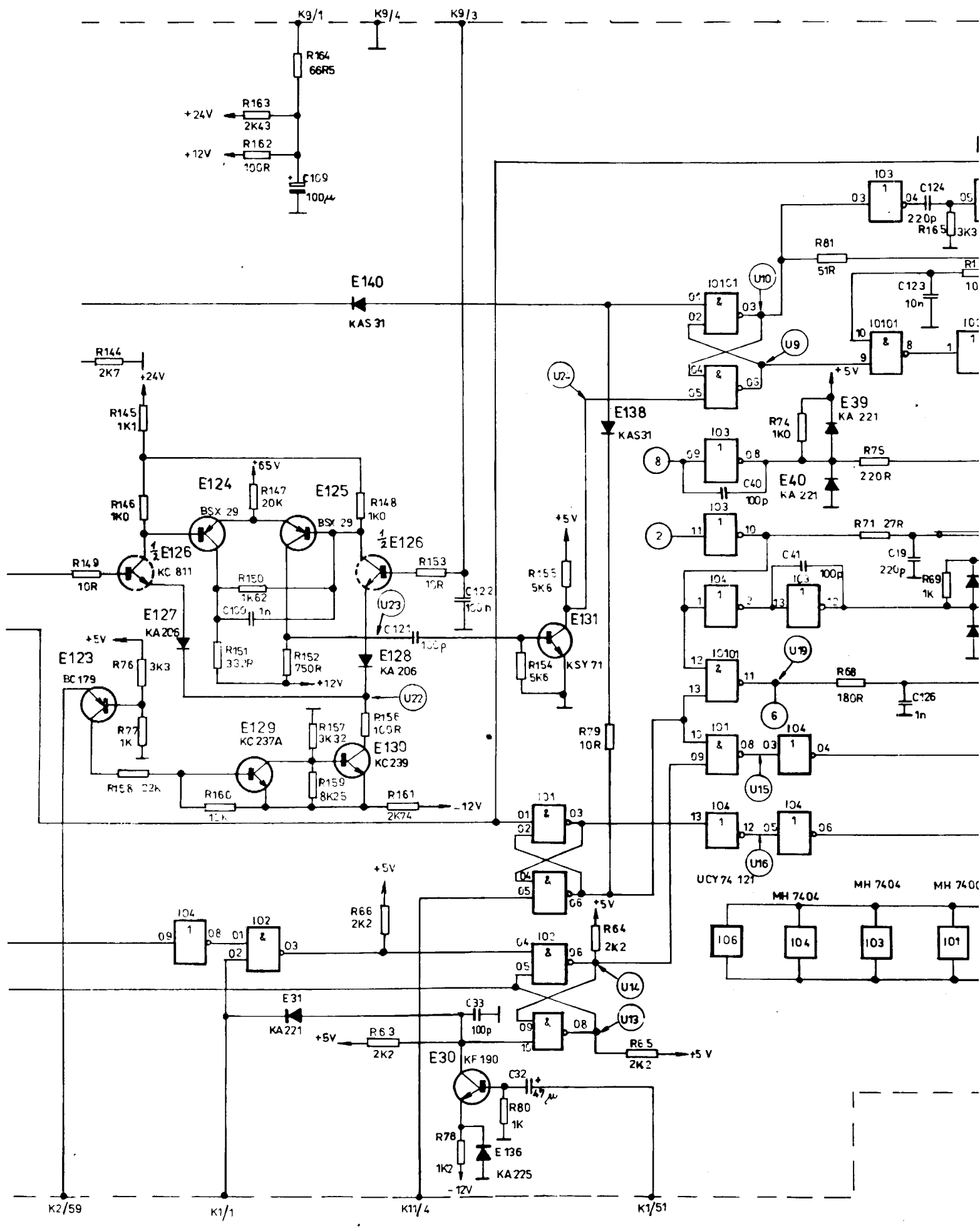


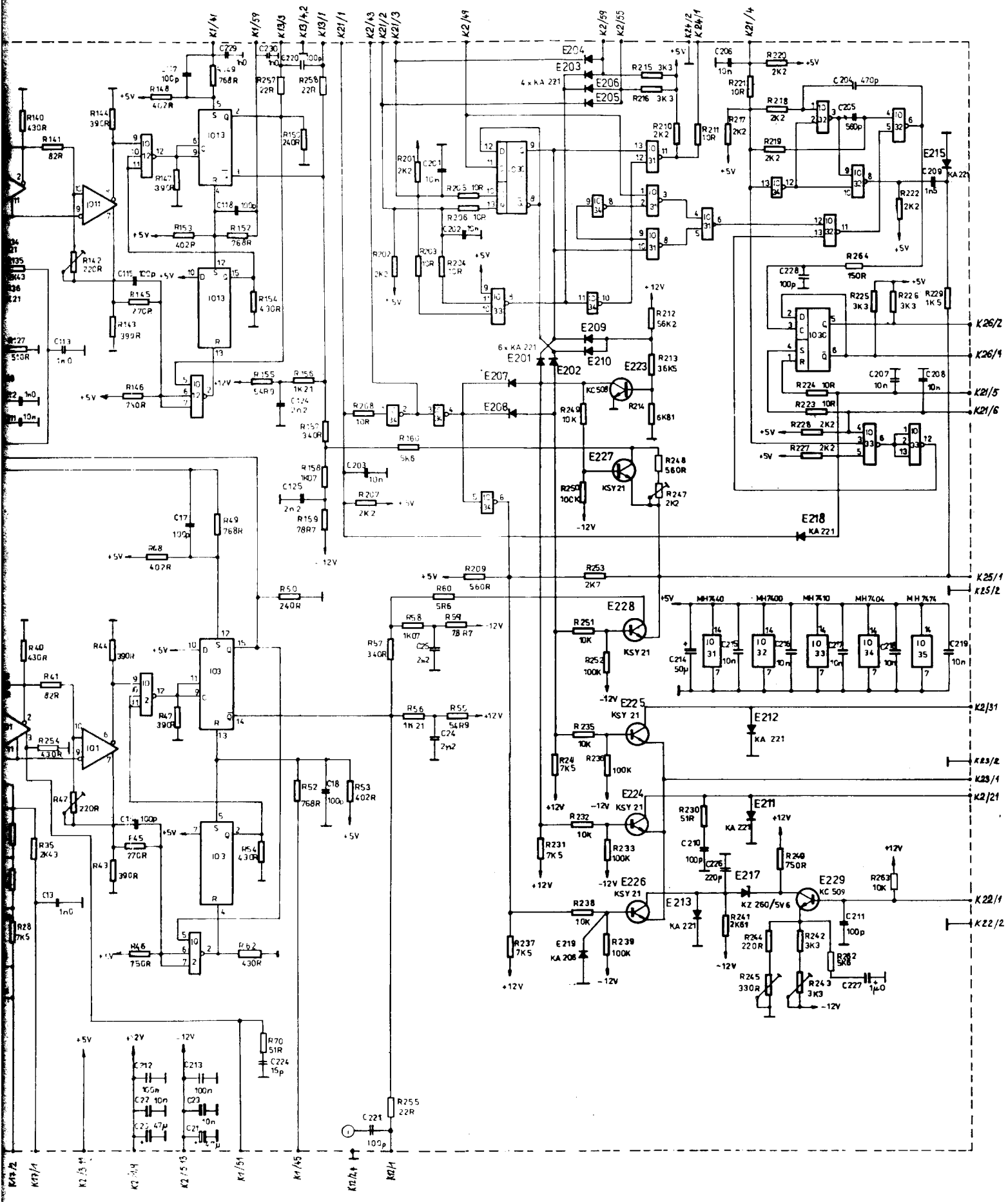
IAF 014 31
 BM 584/10

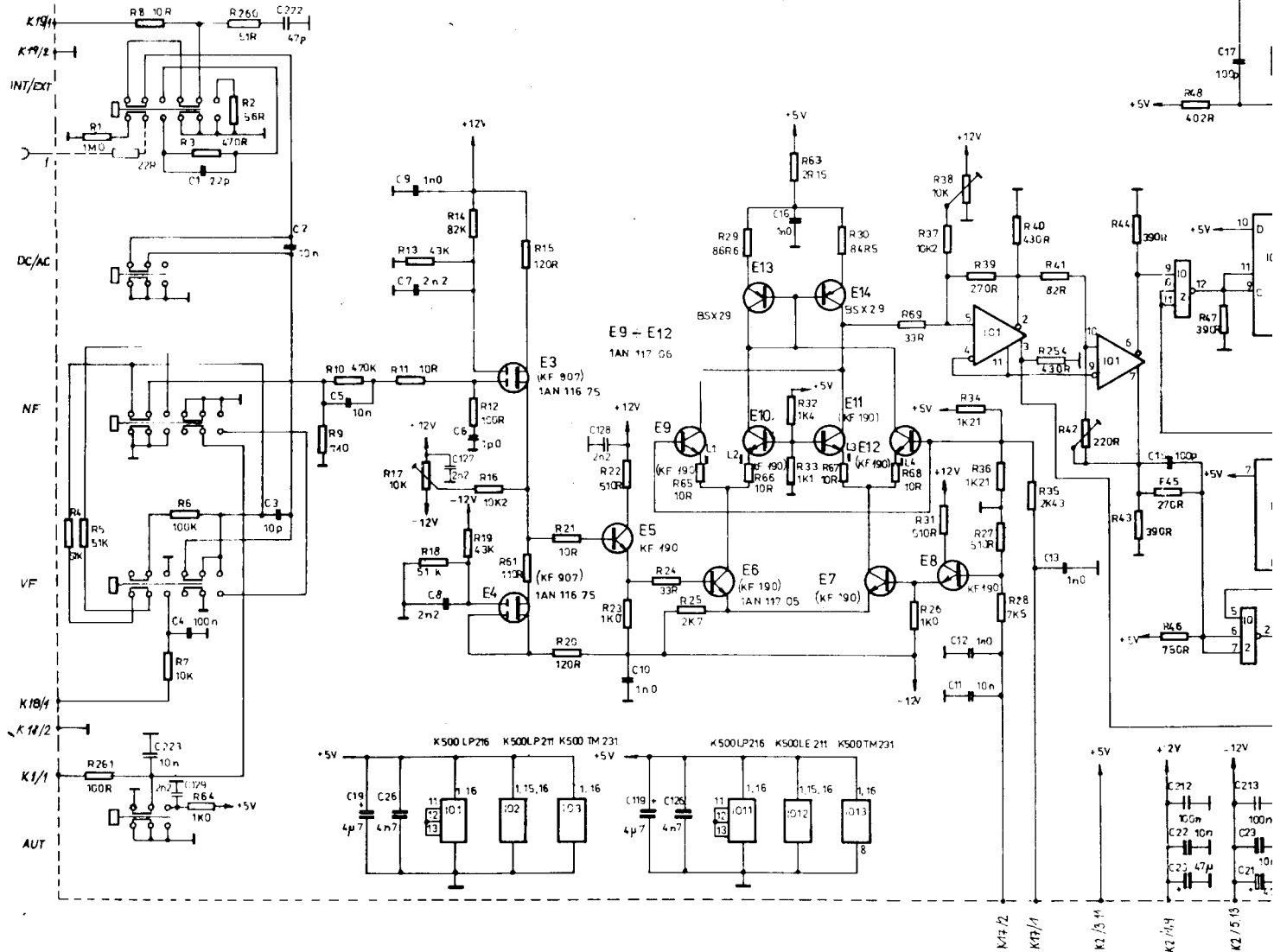
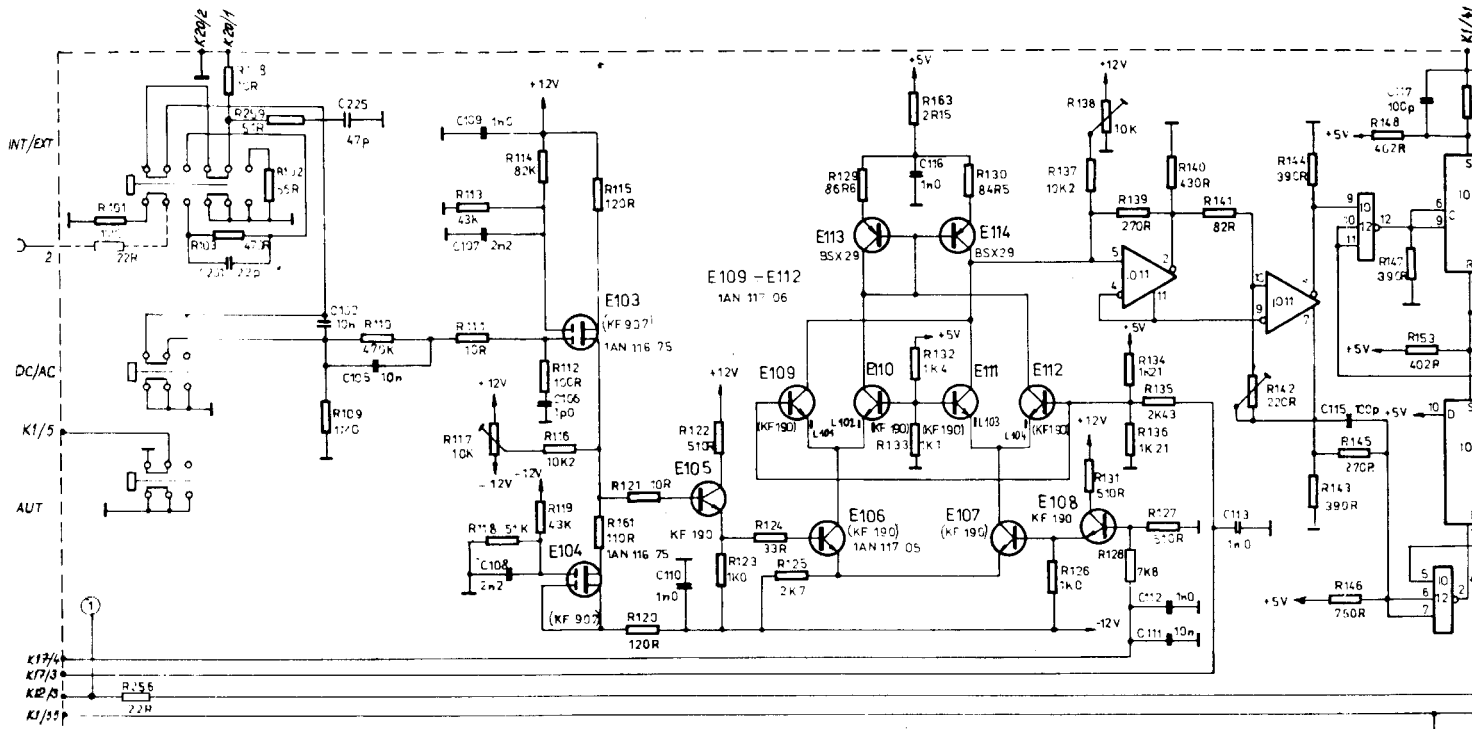


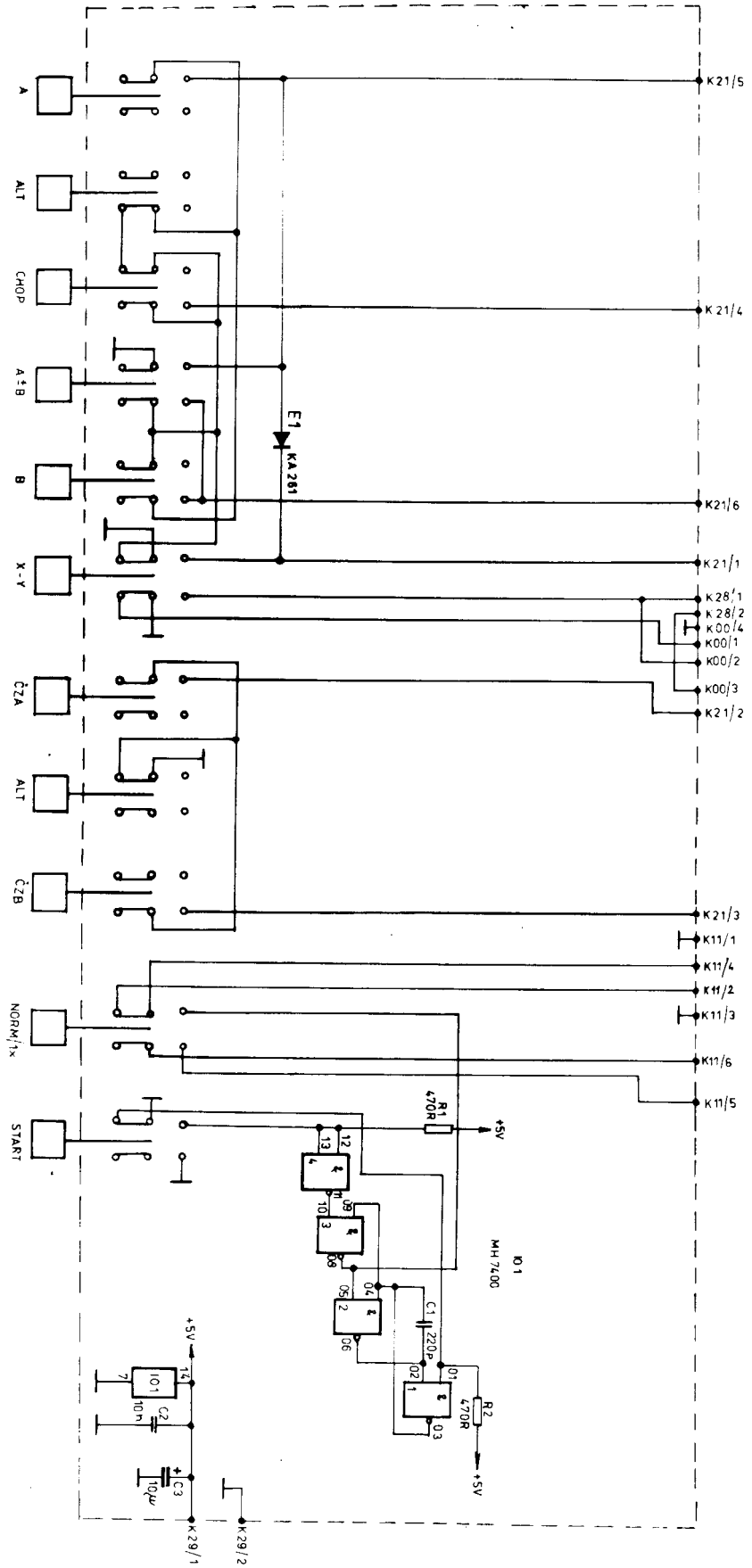




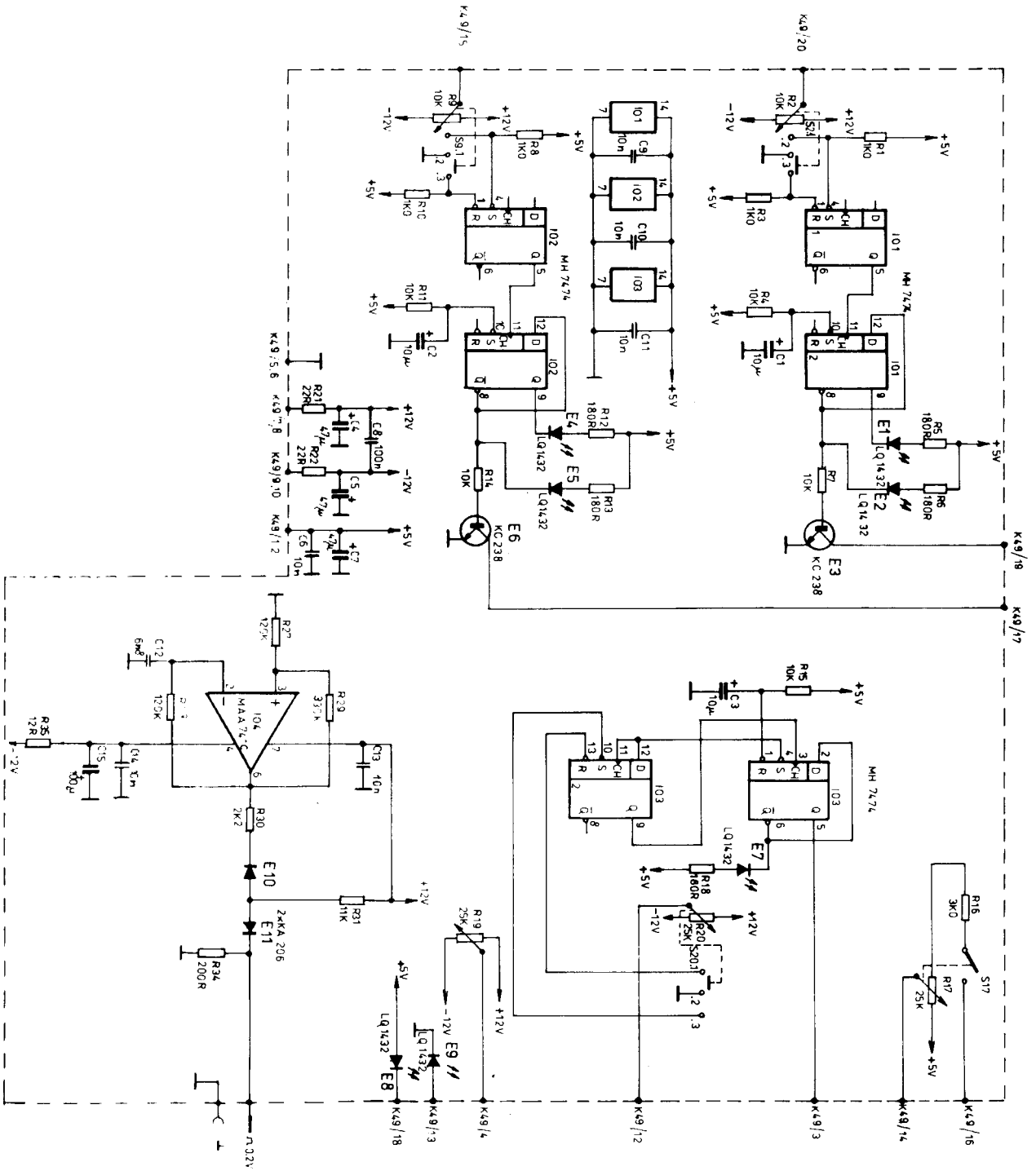




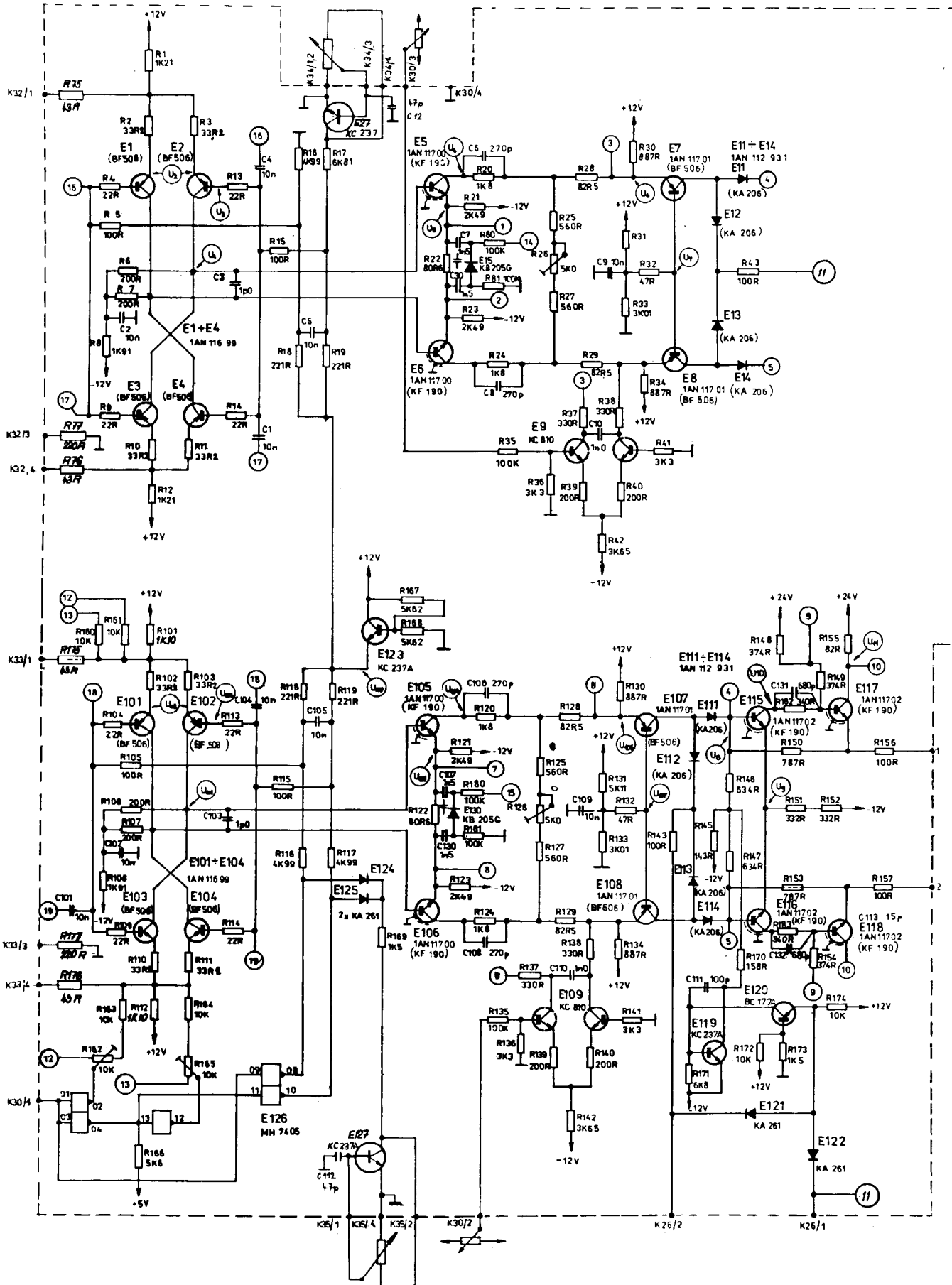


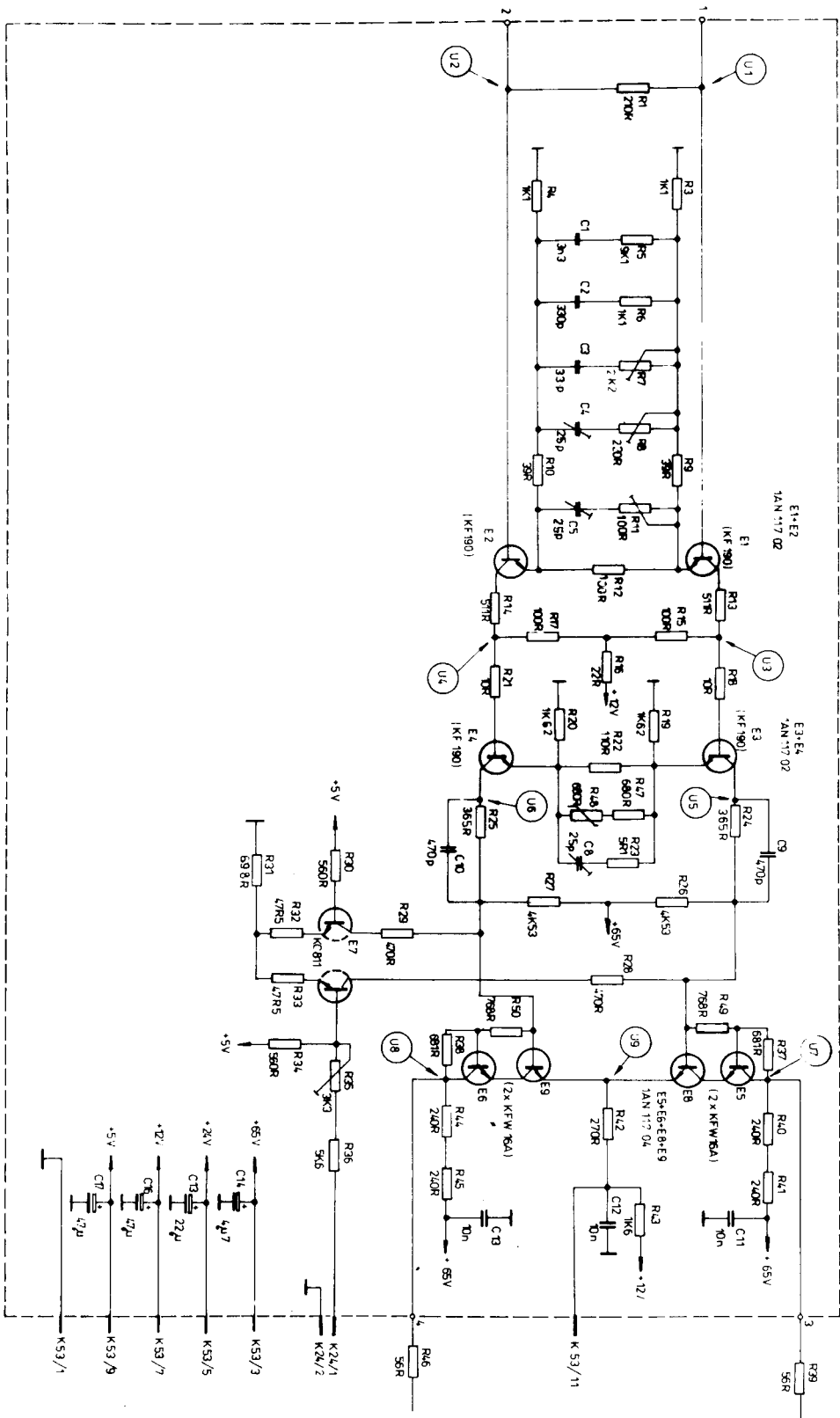


IAF 015 34
 BM 584/13

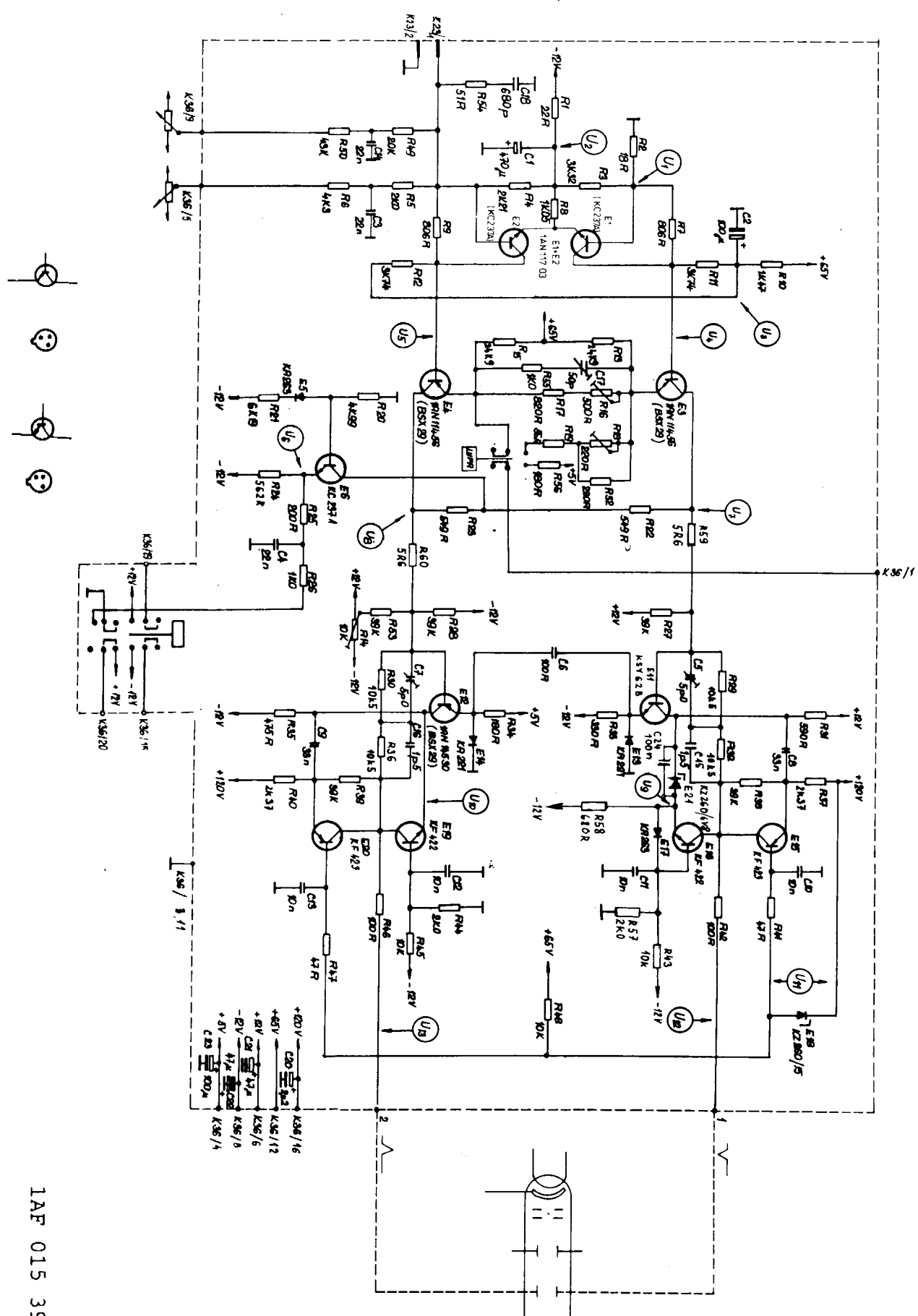


IAF 015 35
 BM 584/14

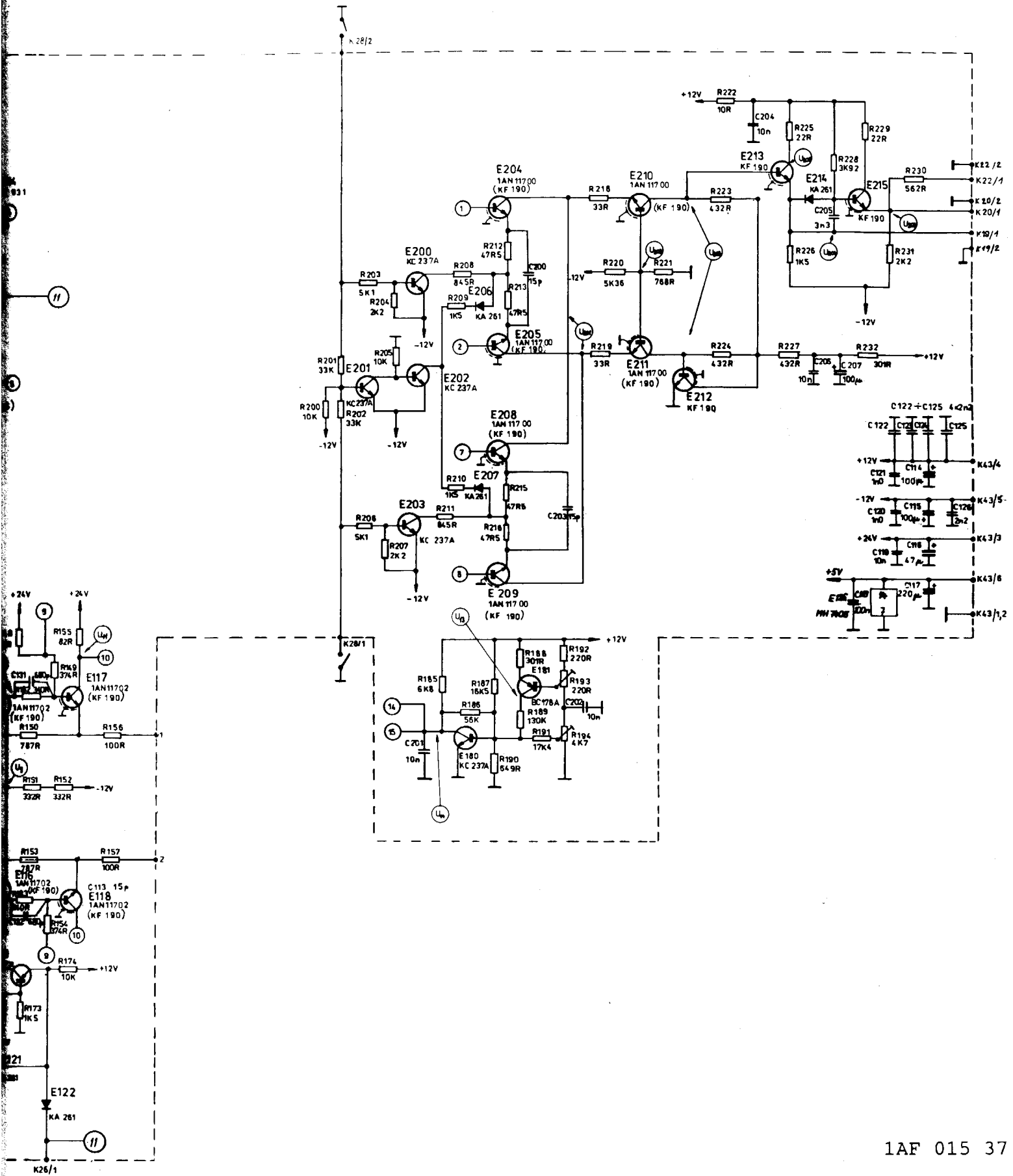




IAF 015 38
 BM 584/16

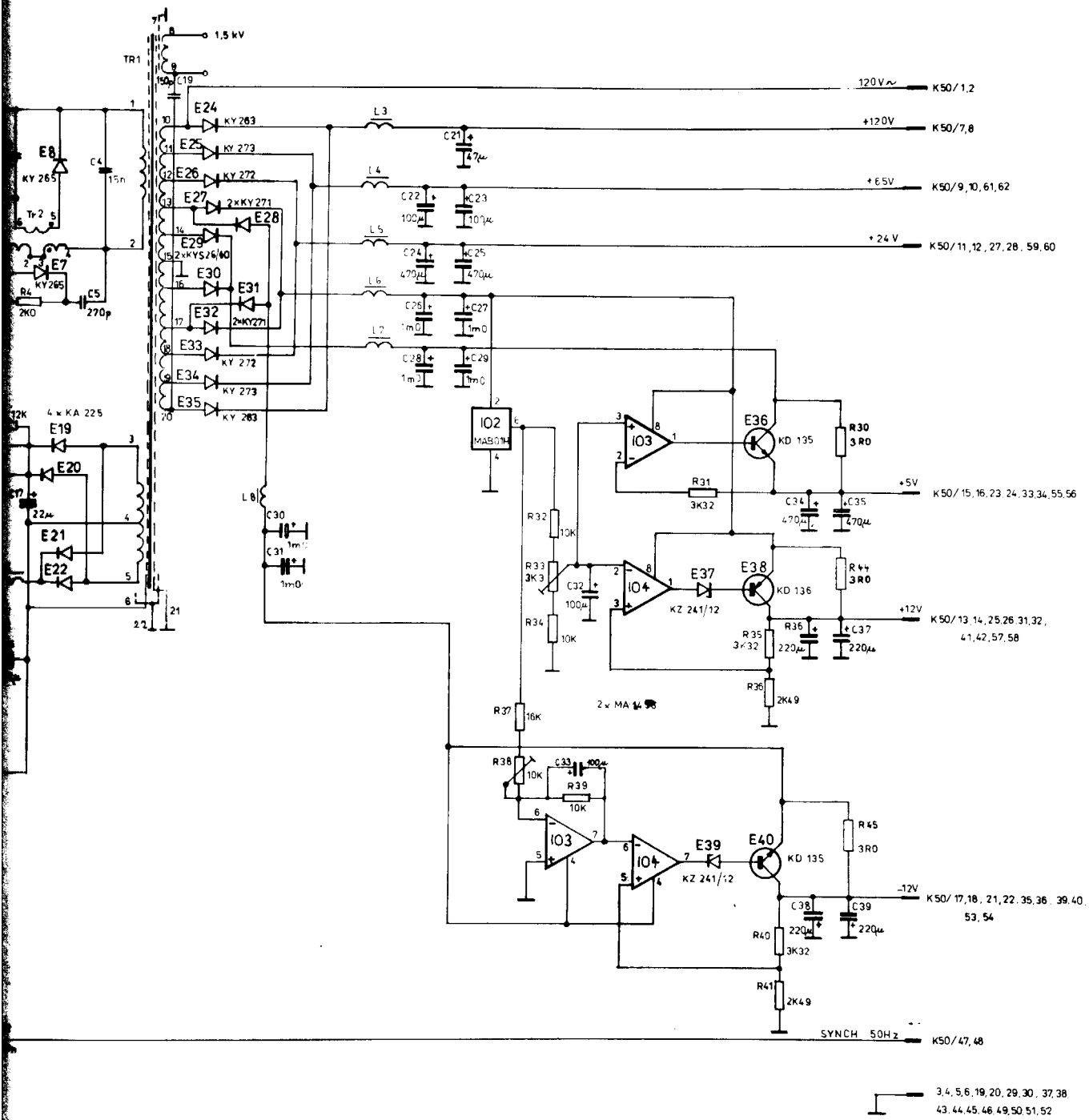


IAF 015 39
 BM 584/17



1AF 015 37

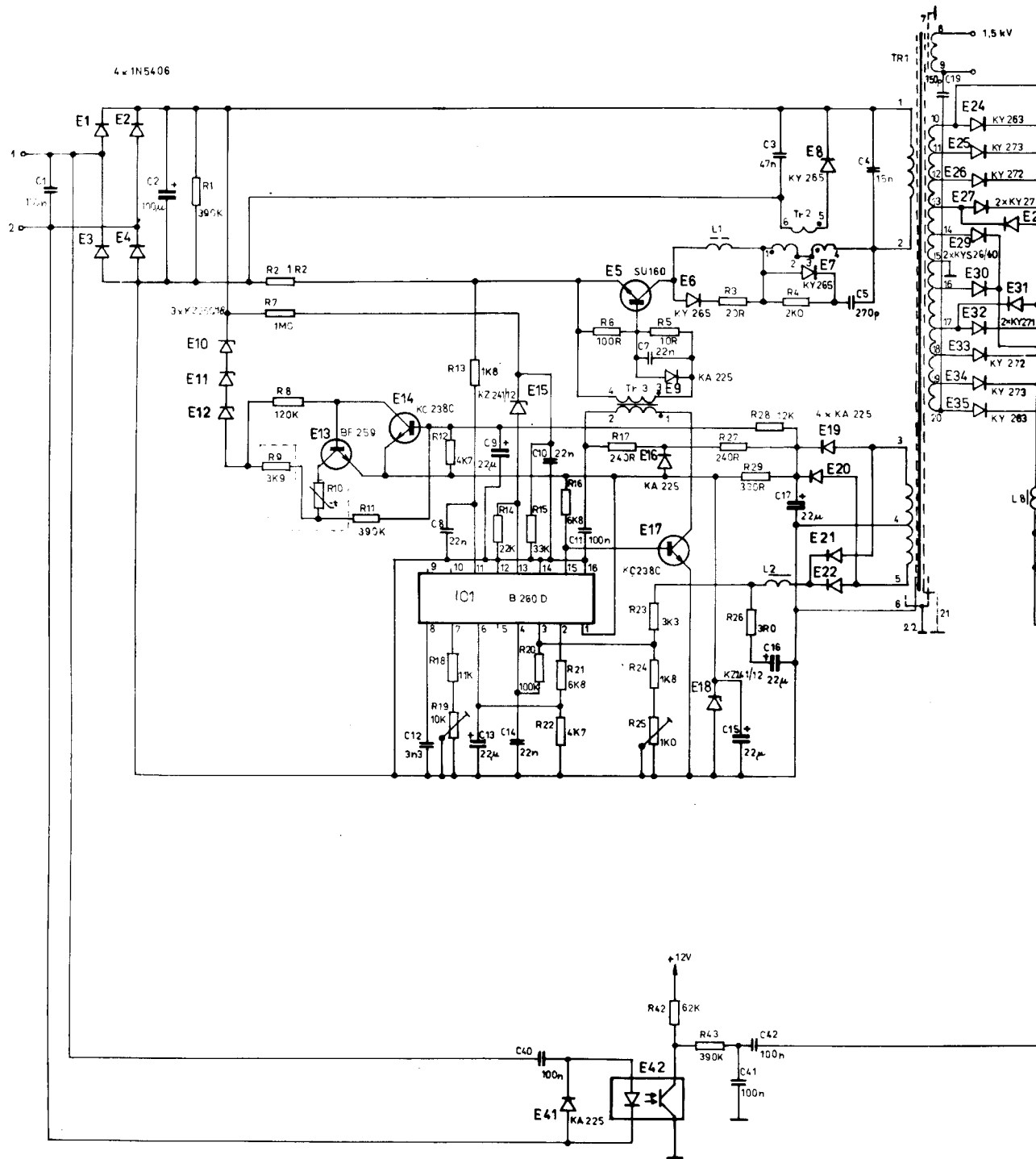
BM 584/15



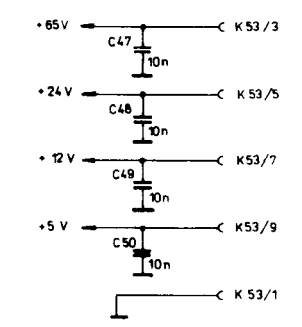
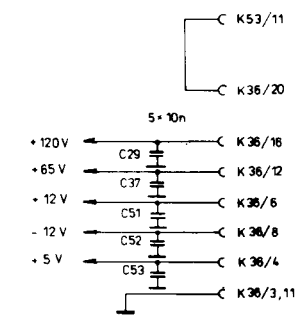
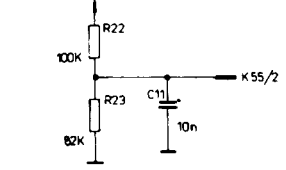
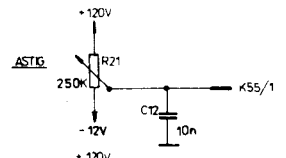
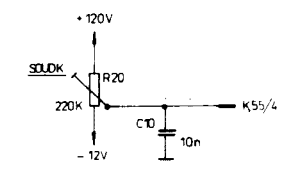
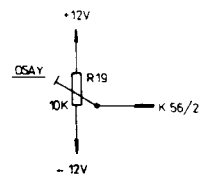
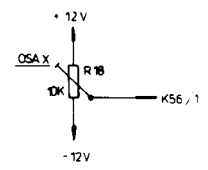
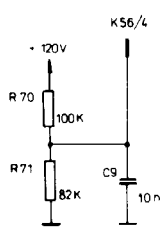
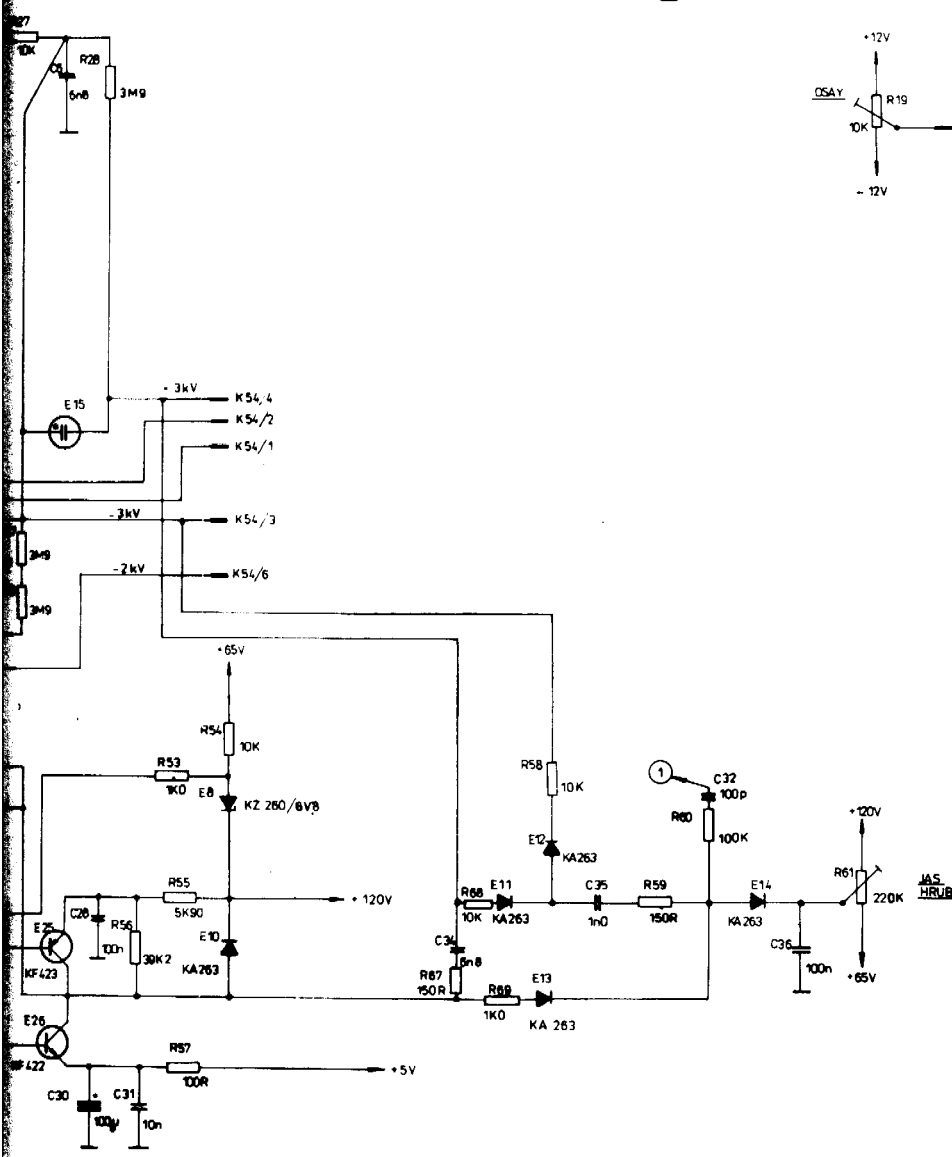
1AF 015 40

BM 584/18

4-IN5406

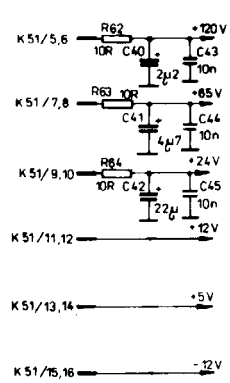
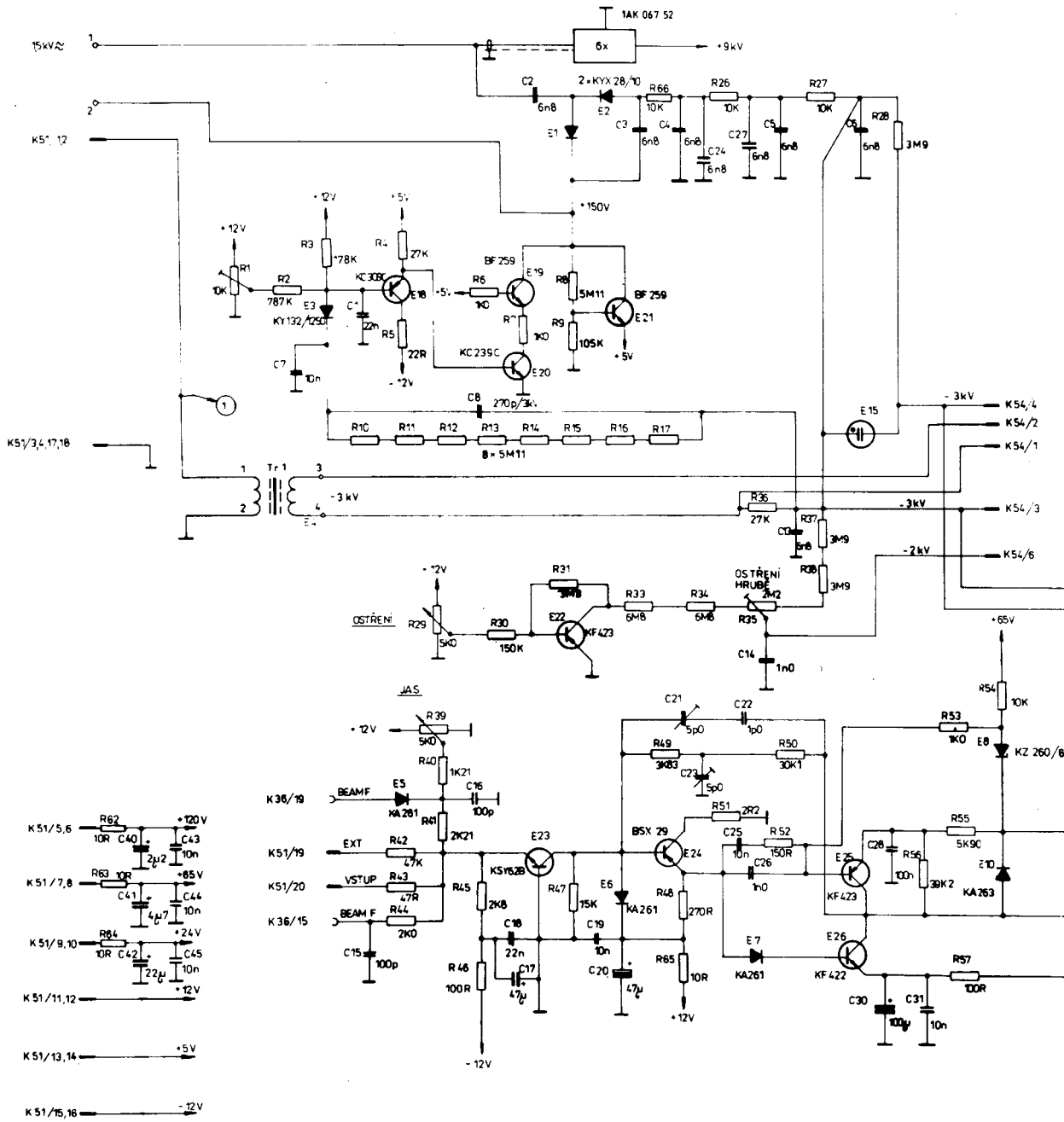
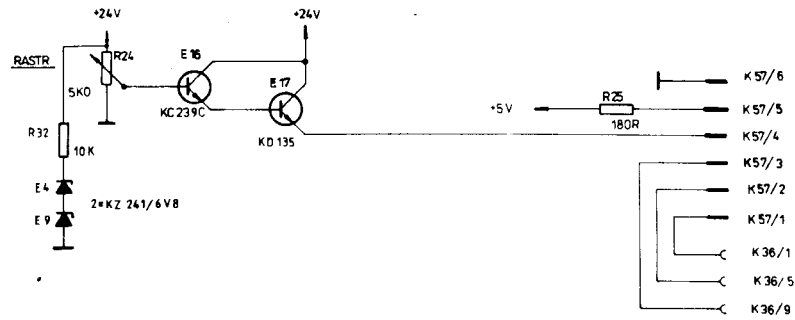


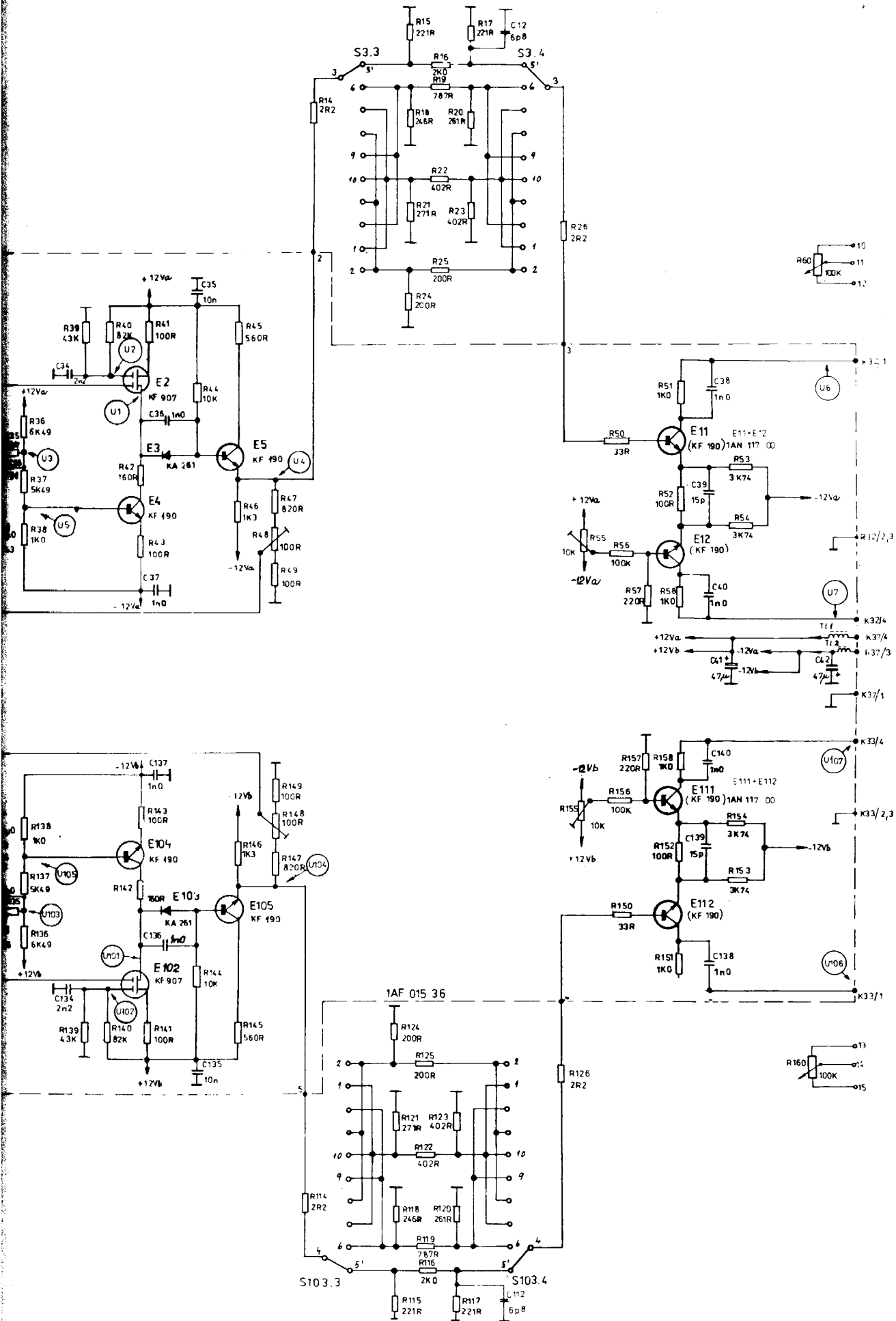
2/6
 2/5
 2/4
 2/3
 2/2
 2/1
 20/1
 20/5
 20/9

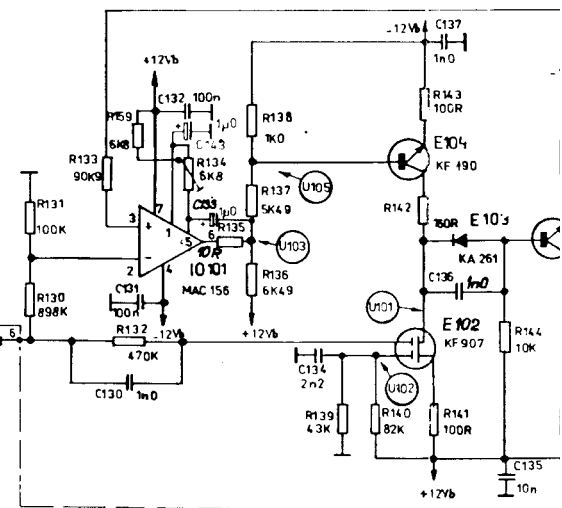
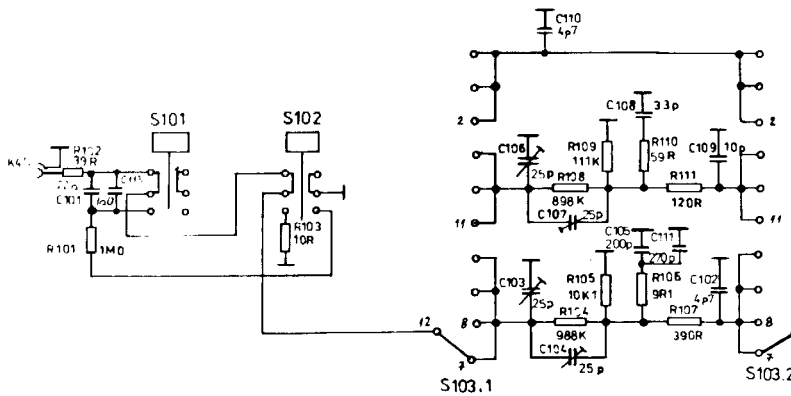
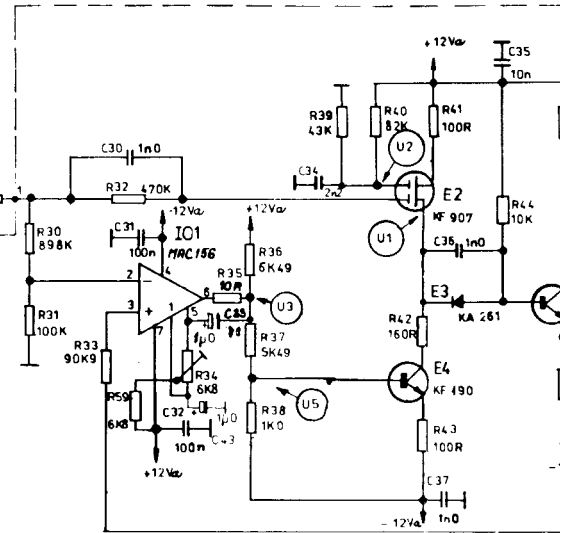
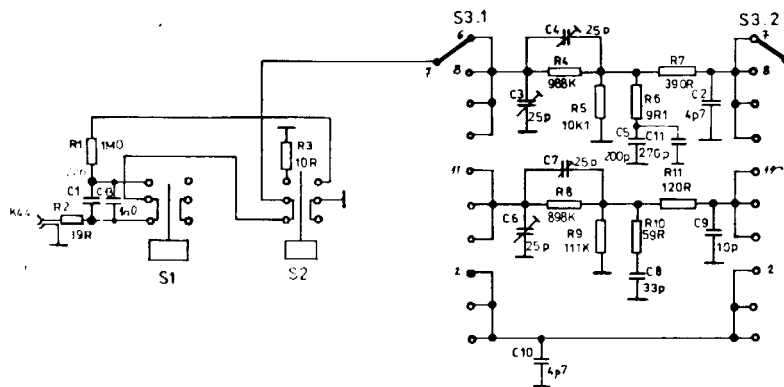


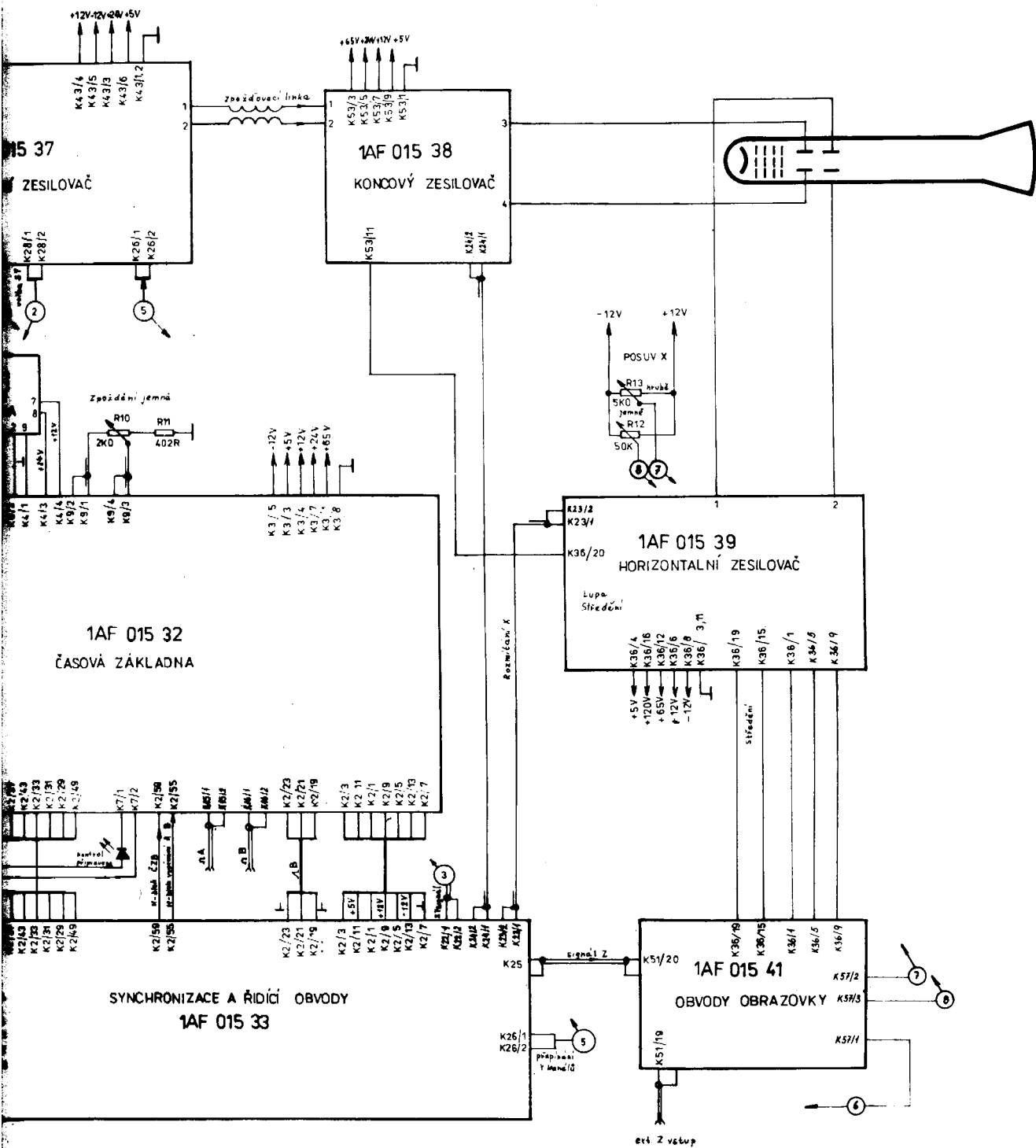
1AF 015 41

BM 584/19

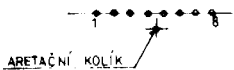


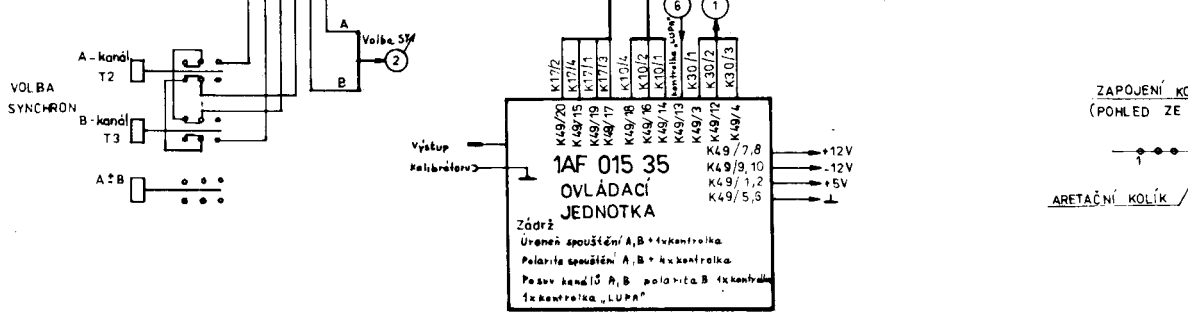
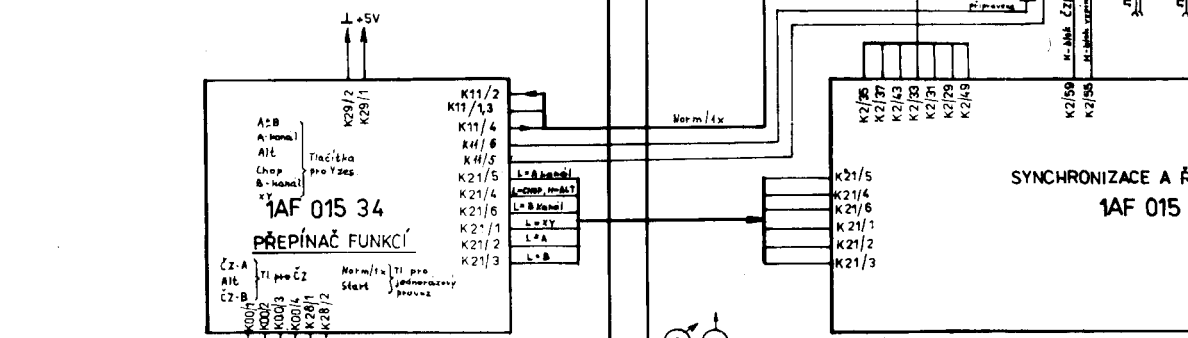
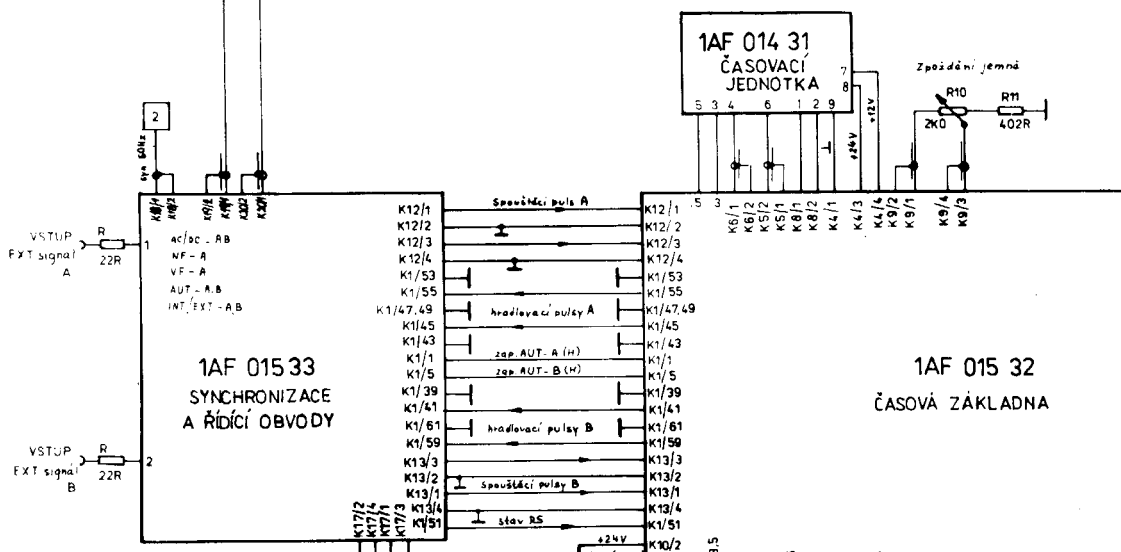
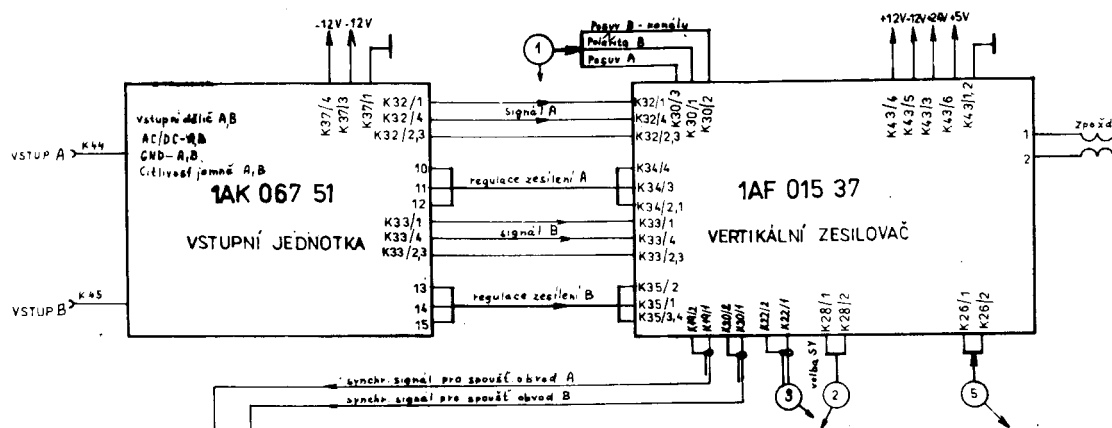






ZAPOJENÍ KONEKTORŮ (VIDLICE)
(POHLED ZE STRANY NASOUVÁNÍ ZÁSUVKY)





ZAPOJENÍ KC
(POHLED ZE
PŘETÁČNÍ KOLÍK

