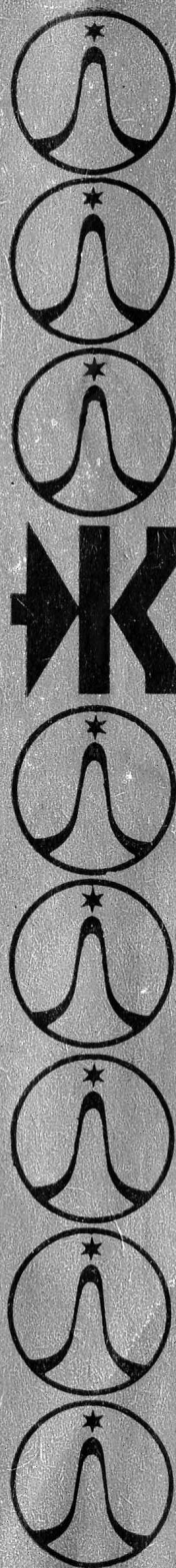


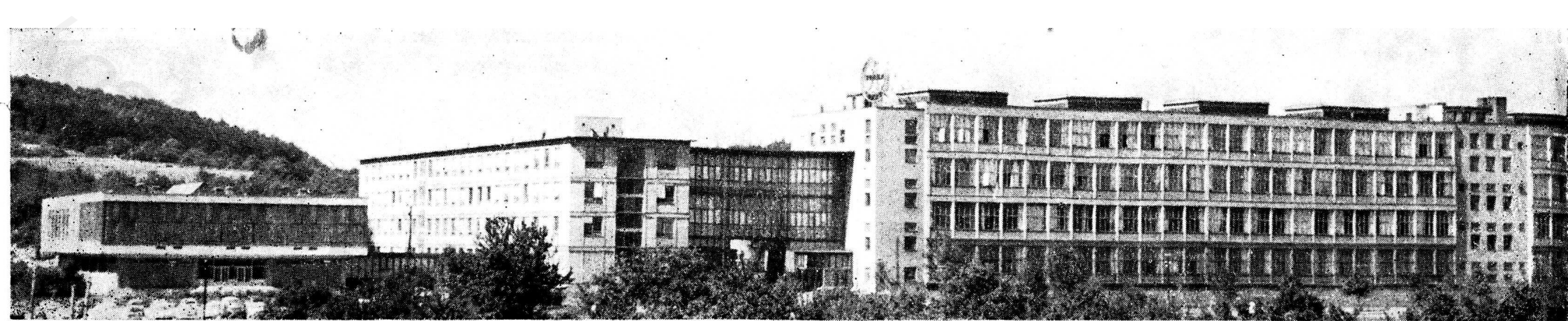
INSTRUKTIONSBUCH



TESLA

TRANSISTORENPRÜFGERÄT

BM 529 N



NU TESLA Brno erzeugt elektronische Messgeräte, die im Labor, Werkstatt- und Servicedienst Verwendung finden.

- Spannung- und Strommessgeräte
- Messgeräte zur Messung der Grössenwerte an elektrischen Netzwerken
- Frequenz-, Zeit- und Phasenmessgeräte, Zähler
- Generatoren
- Oscillographen
- Halbleiter-Parameter Messgeräte
- Normale und Eicheinrichtungen
- Weitere elektronische Messgeräte
- NMR Spektrometer
- Elektronenmikroskope

INHALT

1. Anwendungsbereich des Gerätes	4
2. Der komplette Lieferungsumfang	4
3. Technische Daten	4
4. Das Funktionsprinzip des Gerätes	5
5. Hinweise zum Auspacken und zur Vorbereitung des Gerätes zur Messung	5
6. Betriebsanleitung und Einsatz des Gerätes	6
7. Beschreibung der mechanischen Gerätkonstruktion	17
8. Die ausführliche Schaltungsbeschreibung	17
9. Hinweise zur Wartung des Gerätes	19
10. Hinweise für Instandsetzungsarbeiten	19
11. Hinweise für Transport und Lagerung	22
12. Garantieleistungen	22
13. Verzeichnis der elektrischen Bauteile	23
14. Beilagen	

Mit Rücksicht auf die schnelle Entwicklung der Elektronik-Weltproduktion treten Änderungen in den Schaltkreisen auf und auch die Bestandteilbasis unserer Geräte wird erneuert.

Durch Verzögerungen der Druckereitermine und die hierdurch bedingten Liefertermine können die anfallenden Änderungen manchmal nicht mehr in den Druckschriften erscheinen.

Für diese Änderungen ist dann ein eigenes Nachtragblatt bestimmt.

www.raupenhaus.de

BM 529 N

Herstellnummer:

Transistorenprüfgerät

Das Gerät ermöglicht die Messung der Gleich- und Wechselstromgrundeigenschaften von Transistoren, Fieldeffekttransistoren und Dioden für mittlere und kleine Verlustleistung in einem stetig einstellbaren Bereich der Arbeitspunkte bis zu 25 V/100 mA.

Ausserdem gestattet das Gerät eine Funktionskontrolle an in Schaltkreisen befindlichen Transistoren und Fieldeffekttransistoren.

Mit dem Gerät sind auch die Grundeigenschaften von Thyristoren, Diac- und Triacelementen messbar.

Hersteller: TESLA Brno, NU, Purkyňova 99, 612 45 Brno — ČSSR

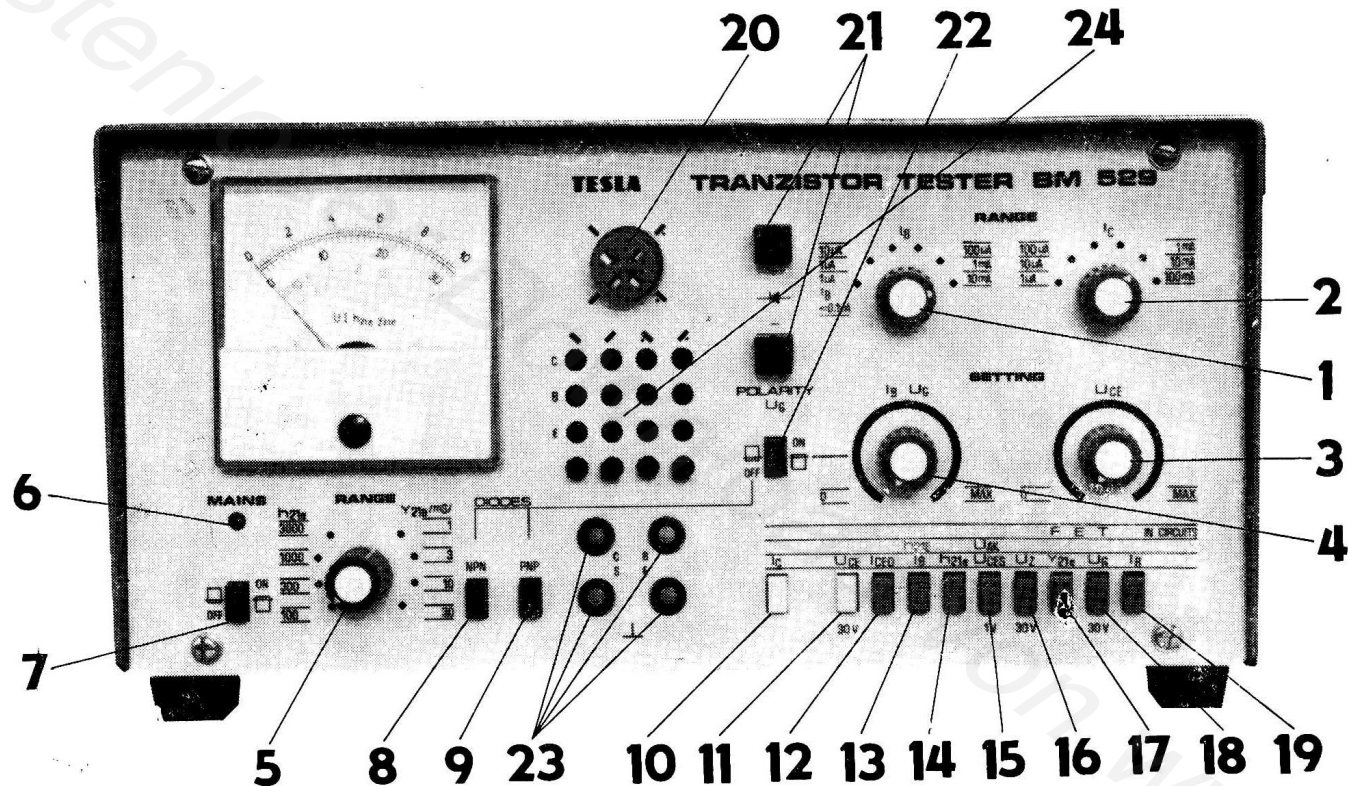


Abb. 1

- 1 — Bereichsumschalter I_B
- 2 — Bereichsumschalter I_C
- 3 — Einstellung U_{CE}
- 4 — Einstellung I_B, U_G
- 5 — Bereichsumschalter h_{21e}, y_{21e}
- 6 — Kontrolllampe
- 7 — Netzschalter
- 8, 9 — Polaritätsumschaltung NPN - PNP
- 10 — Taste zur Kontrolle des eingestellten Kollektorstromes — ohne Raste

- 11 — Taste zur Kontrolle der eingestellten Kollektorspannung — ohne Raste
- 12 — Messung des Reststromes I_{CEO} (durch Umstecken des Stiftes im Kombinator 24 zur Messung I_{CBO}, I_{CEU} usw.)
- 13 — Messung des Basisgleichstromes I_B , Ablesung des Gleichstromverstärkungsfaktors h_{21E}
- 14 — Messung des Wechselstromverstärkungsfaktors h_{21E}
- 15 — Spannungsmessung 0 bis 1 V (Sättigungsspannung und Durchlass-Spannung an Dioden), U_{CES}, U_{AK}
- 16 — Messung der Zenerspannung U_Z

- 17 — Messung des Steilheitswertes an FET Elementen [y_{21e}]
- 18 — Spannungsmessung an FETs, Gatespannung (U_G)
- 19 — Basisstrommessung I_B an in Schaltungen befindlichen Transistoren
- 20 — Klemmhalter für die gemessenen Transistoren oder FETs
- 21 — Klemmhalter für Dioden
- 22 — Polaritätsumschaltung der Vorspannung U_G an FETs (wird bei Messung von Transistoren nicht gedrückt)
- 23 — Buchsen zum Anschluss der Zuführungskabel von gemessenen Transistoren, Dioden oder FETs mit Plastikgehäusen, oder wenn diese Elemente schon in Schaltungen eingebaut sind. Diese Buchsen werden für Plastikgehäuse dann verwendet, wenn sie nicht an den Halter 20 oder 21 anschliesbar sind.
- 24 — Kombinator zur Durchschaltung der Zuführungen des gemessenen Elementes im Halter 20 mit den Stromversorgern, sowie zur Herstellung der geeigneten Messbedingungen zur Ermittlung der Restströme

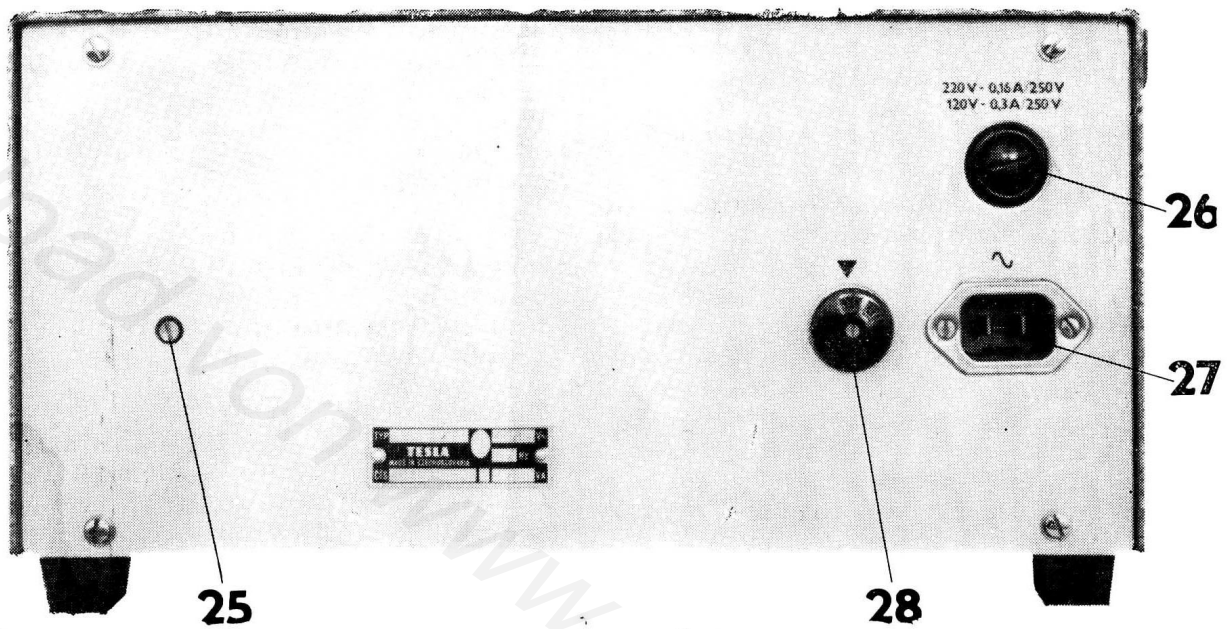


Abb. 2

- 25 — Nulleinstellung des Zeigerinstrumentes
- 26 — Netzsicherungshalter
- 27 — Netzspannungszuführung
- 28 — Netzspannungswähler

1. ANWENDUNGSBEREICH DES GERÄTES

Das Gerät ermöglicht die Messung der Gleich- und Wechselstromgrundeigenschaften von Transistoren und Feldeffekttransistoren, sowie Dioden für niedrige und mittlere Verlustleistungswerte in einem stetig einstellbaren Arbeitspunktbereich von 0 bis 25 V und 10 nA bis 100 mA. In den einzelnen Betriebsarten misst das Gerät die Spannungs- und Stromwerte im eingestellten Arbeitspunkt, Restströme grösser als 10 nA, den Gleich- und Wechselstromverstärkungsfaktor von Transistoren, die Sättigungsspannung (am Kollektor des gemessenen Transistors), fallweise auch die Sperrspannung am Kollektor und Emitter-Basisübergang (bei geringeren Sperrspannungswerten als 25 V). Das Gerät misst weiter die Steilheit von Feldeffekttransistoren, ihre Schwellenspannung und den Reststrom.

An Dioden sind die Vorwärts- und Sperrstromwerte, sowie die Zenerspannung messbar.

Mit dem Gerät ist eine Funktionskontrolle von in Schaltkreisen befindlichen Transistoren, Feldeffekttransistoren, Thyristoren, Diac- und Triacelementen möglich. Infolge der geringen Belastung des Messobjektes durch das eingebaute Messsystem und seiner hohen Konstanz ist im genannten Arbeitspunktebereich eine einfache Vermessung der Strom- und Spannungscharakteristik von Zwei- und Vierpolen möglich. Das Gerät enthält einen Operationsverstärker als Messverstärker für die gemessenen Gleich- und Wechselspannungen, sowie Ströme, zwei regelbare Spannungsquellen und je einen Umschalter für Bereich und Funktion. Die Messung des Wechselstromverstärkungsfaktors von einzelnen, sowie in Schaltungen befindlichen Transistoren h_{21e} und die Steilheit von Feldeffekttransistoren y_{21e} , geschieht mit einem kleinen 50 Hz Signalwert. Die Funktionsprüfung von in Schaltkreisen befindlichen Transistoren geschieht durch Messung des Gleichstromanteils des Basis- und Kollektoranschlusses bei Speisung des Kollektors und der Basis des gemessenen Transis-

tors mit einem Wechselspannungssignal mit ca. 2 V/50 Hz.

Bemerkung:

Für Feldeffekttransistoren wird weiter die Abkürzung FET verwendet.

2. DER KOMPLETE LIEFERUNGSUMFANG

Transistorenprüfgerät BM 529N

1 St. Netzkabel
2 St. Netzsicherungen F 200 mA/250 V für 220 V
2 St. Netzsicherungen F 250 mA/250 V für 120 V
3 St. Transistorenhalter 1AK 497 03
16 St. Kontaktstifte 1AF 459 07
Betriebsanleitung
Packliste
Garantieschein

3. TECHNISCHE DATEN

3.1. Einstellbare Arbeitspunkte (bei Nennwert der Netzspannung)

Die Spannung U_{CE} : 0 bis 28 V
0 + 1 V für $I_C = 10\% + 100\%$ vom eingereichten Bereich, I_C — in der Funktion U_{AK}, U_{CES}
0,8 + 28 V für $I_C \leq 1$ mA stetig in einem Bereich
0,8 + 25 V für $I_C \leq 20$ mA stetig in einem Bereich
0,8 + 22 V für $I_C \leq 100$ mA stetig in einem Bereich

Stromwert I_C : 0 bis ± 100 mA stetig in 6 Teilbereichen

Stromwert I_B : 0 bis ± 10 mA stetig in 5 Teilbereichen

U_C für FETs: 0 bis ± 25 V stetig in einem Bereich

3.1.1. Messung des Arbeitspunktes

Messung von U_{CE} : Bereich 0 bis ± 30 V, ein Bereich, Messfehler $\pm 5\%$ vom Vollausschlag

Messung von I_C : Bereich 0 bis 100 mA in Teilbereichen mit 1 μ A, 10 μ A, 100 μ A, 1 mA, 10 mA, 100 mA
Messfehler $\pm 5\%$ vom Vollausschlag

Messung von I_B : Bereich 0 bis 10 mA in Teilbereichen mit 1 μ A, 10 μ A, 100 μ A, 1 mA, 10 mA, Messfehler $\pm 5\%$ vom Vollausschlag

Bemerkung:

Für die Messung aller Reststromwerte I_{CBO}, I_{CEO} usw. gelten die gleichen Strombereiche wie für I_C . Die Funktionsschaltung für einzelne Messaufgaben befindet sich im Kapitel 6.

3.2. Gemessene Parameter

3.2.1. Gleichstromverstärkungsfaktor h_{21E}

Bereich: 0 bis 10 000

a) direkte Ablesung an einer hyperbolischen Skala bei eingestelltem Kollektorstrom

$I_C = 1 \mu A, 10 \mu A, 100 \mu A, 1 mA, 10 mA, 100 mA$

b) Verhältnisresultat aus $\frac{I_C}{I_B}$ bei beliebigem I_C

Messfehler: siehe Messfehlerwert für I_C und I_B in Punkt 3.1.1.

3.2.2. Wechselstromverstärkungsfaktor h_{21e}

Bereich: 5 bis 3000 in Teilbereichen 100, 300, 1000 und 3000

Messfehler: $\pm 10\%$ vom Vollausschlag

3.2.3. Steilheitsmessung y_{21e} an FETs

Bereich: 0,1 bis 30 mA/V in Teilbereichen 1, 3, 10 und 30 mA/V

Messfehler: $\pm 10\%$ vom Vollausschlag

3.2.4. Sättigungsspannung U_{CES}

Bereich:	0 bis 1 V in einem Messbereich
Messfehler:	$\pm 5\%$ vom Vollausschlag
Bemerkung:	Die Stromwerte I_B und I_C sind individuell einstellbar.

3.2.5. Zenerspannung U_Z

Bereich:	0 bis 25 V in einem Messbereich
Messfehler:	$\pm 5\%$ vom Vollausschlag
Bemerkung:	Der Stromwert I_Z ist im Bereich von 0 bis 100 mA (max. 2 W) einstellbar.

3.2.6. Messung des Stromverstärkungsfaktors an in Schaltkreisen befindlichen Transistoren

Bereich:	0 bis 1000 in drei Teilbereichen (gemäss Umschalterstellung für I_B und I_C)
Messfehler:	wird von den Schaltkreisteilen beeinflusst.

3.2.7. Steilheitsmessung an in Schaltkreisen befindlichen Feldeffekttransistoren

Bereich:	0,1 bis 30 mA/V in 4 Teilbereichen
Messfehler:	wird von den Schaltkreisteilen beeinflusst

3.3. Betriebsbedingungen

Referenztemperatur:	$+23\text{ }^\circ\text{C} \pm 2\text{ }^\circ\text{C}$
Temperaturbereich:	$+5\text{ }^\circ\text{C}$ bis $+40\text{ }^\circ\text{C}$

Relative Luftfeuchtigkeit:	10% bis 80%
Luftdruck:	86 000 N/m ² bis 106 000 N/m ²
Netzspannung (Nennwert):	220/120 V $\pm 10\%$
Netzspannungsart:	Wechselspannung, sinusförmig, Klirrfaktor geringer als 5%
Netzfrequenz:	50 Hz $\pm 2\%$
Leistungsaufnahme:	25 VA
Sicherungen:	Netzsicherung F 200 mA/250 V für 220 V F 250 mA/250 V für 120 V
Äussere Magnetfelder:	vernachlässigbar gering
Äussere elektrische Felder:	vernachlässigbar gering
Funktionslage des Gerätes:	waagrecht oder um 5° angelegt
Sicherheitsklasse I gemäss ČSN 35 6501 und der einschlägigen IEC Empfehlung.	
Bestückung:	Integrierte Schaltkreise 1 St. Dioden 20 St.
Abmessungen:	Höhe 155 mm Breite 318 mm Tiefe 215 mm Masse ca. 2 kg
Abmessungen des verpackten Gerätes:	Höhe 370 mm Breite 400 mm Tiefe 320 mm Masse ca. 6 kg

4. DAS FUNKTIONSPRINZIP DES GERÄTES

Eine vereinfachte Blockschaltung befindet sich auf Abb. 3. Die Basis und der Kollektor des gemessenen Elementes werden aus getrennten Stromversorgern U_1 und U_2 gespeist, wobei deren Ausgangsspannung im Bereich von 0 bis ± 25 V einstellbar ist. In Reihe mit der Stromversorgung sind die Bereichsumschalter (P2.1 und P3.1) zur Strommessung I_C und I_B (h_{21e}), die Widerstände zur Messung des Kollektorwechselstromes (P3.4) für die Bestimmung der Werte h_{21e} und y_{21e} , sowie die Reihenwiderstände zur Stromeinstellung bei offenen Übergängen (P2.2 und P3.2) geschaltet. Die an den Elektroden des gemessenen Elementes befindlichen Spannungswerte werden über Teiler abgenommen, welche jeweils an die zugehörige Klemme angeschlossen sind.

Alle an den Umschaltern P2.1 und P3.1 befindlichen Messwiderstände sind so gewählt, dass die an ihnen abfallende Spannung in allen Funktionsarten und für Vollausschlag gleichwertig bleibt. Der Funktionsumschalter schliesst in den einzelnen Dekaden einen Messverstärker mit Zeigerinstrument (und mit Grätzgleichrichter) mit Gegenkopplungsweg an. Die Erregungswechselspannungen (Ströme) entstehen in einer stabilisierten Wechselspannungsquelle U_3 . Zur Änderung der Messbereiche der Wechselstromparameter y_{21e} und h_{21e} dient der Umschalter P1.1.

5. HINWEISE ZUM AUSPACKEN UND ZUR VORBEREITUNG DES GERÄTES ZUR MESSUNG

Das Gerät erfordert während der Inbetriebnahme keine besonderen Eingriffe und ist nach dem Auspacken sofort betriebsbereit. Wird das Gerät zum Hersteller eingesandt, muss es in seiner ursprünglichen Lieferverpackung untergebracht werden. Hier sei besonders darauf hingewiesen, dass der Polyäthylenbeutel luftdicht verschlossen sein muss. Vor dem Anschluss des Gerätes an das Lichtnetz

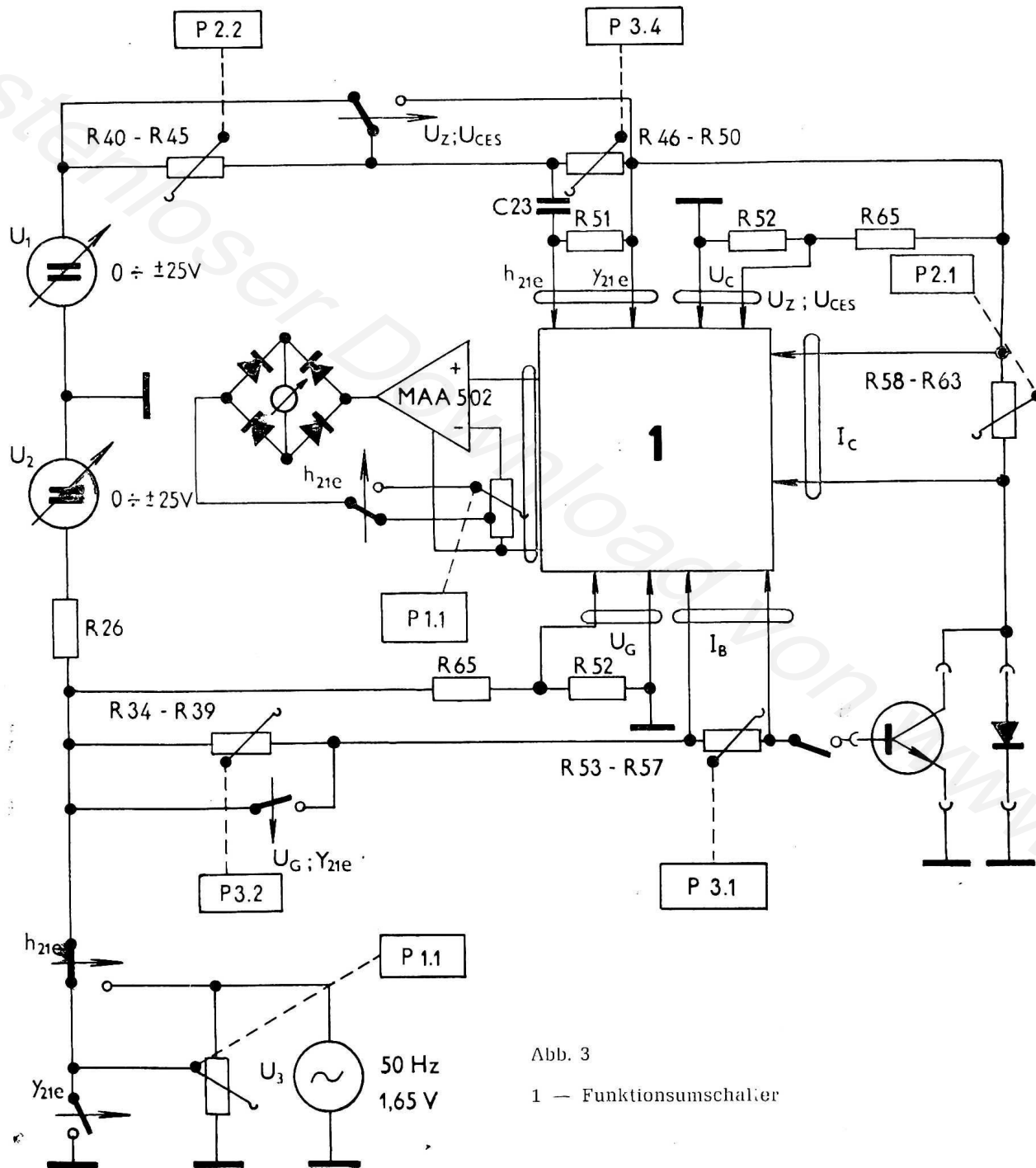


Abb. 3
1 — Funktionsumschalter

wird zuerst geprüft, ob es für den richtigen Netzspannungswert umgeschaltet ist. Die Umschaltung geschieht mit dem an der Geräterückseite befindlichen Netzspannungswähler so, dass die in der Mitte der Wählerscheibe befindliche Schraube gelöst und die Scheibe selbst so angedreht wird, dass die Nummer mit dem richtigen Netzspannungswert unter der Dreiecksmarke steht. Hiernach wird die Schraube wieder festgezogen und so die Wählerscheibe fixiert.

Zugleich ist es nötig, die Netzsicherung zu wechseln. (Die zulässigen Werte sind im Kapitel 3 aufgeführt). Im Herstellerwerk wurde das Gerät für 220 V Netzspannung umgeschaltet.

Vor dem Einschalten des Gerätes erfolgt eine Kontrolle der Nullage des Zeigerinstrumentes und eine fallweise Nachregelung. Mit Hilfe des Netzkabels wird nun das Gerät mit der Netzzuführung verbunden und nach dem Einschalten des Netzschalters wird das Gerät in Betrieb genommen. Den Einschaltzustand zeigt eine Kontrolllampe an. Nach dem Einschalten wird ca. 10 s abgewartet, bis sich die elektrische Nullage des Gerätes beruhigt (der Zeiger des Messinstrumentes zeigt auf NULL). Hiernach kann die eigentliche Messung beginnen. Befinden sich alle Tasten im Ruhezustand (keine der Tasten ist gedrückt) und stimmt trotzdem die Nullage des Messinstrumentes nicht, kann eine Korrektur der Nullage mit dem Potentiometer NULL-EINSTELLUNG [25], welches sich an der Geräterückseite befindet und mit einem Schraubenzieher einstellbar ist, erfolgen.

6. BETRIEBSANLEITUNG UND EINSATZ DES GERÄTES

Das Transistorenprüfgerät wurde in Sicherheitsklasse I aufgebaut und entspricht somit den einschlägigen IEC Empfehlungen. Nach dem Anschluss des Netzkabels an das Gerät ist die Gerätemasse mit dem Schutzleiter der Netzzuführung verbunden.

6.1. Messung von Transistoren

Allgemeine Hinweise

Das Gerät enthält Tasten mit und ohne Raststellung. Die Tasten 10 und 11 (ohne Rasten) ermöglichen in allen Funktionen und nach dem Drücken eine schnelle Kontrolle des Arbeitspunktes I_C und U_C . Die Taste muss gedrückt bleiben und nach ihrem Lösen zeigt das Gerät wieder den mit den Tasten 12 bis 19 (mit Raste) eingestellten Kennwert an.

6.1.1. Vorbereitung zur Messung

Nach dem Einschalten des Gerätes mit der Taste 7 NETZ wird annähernd 10 s abgewartet, bis sich der Ausschlag des Zeigerinstrumentes beruhigt. Vor dem Einsetzen des gemessenen Transistors wird geprüft, ob die Taste 22 POLARITÄT U_C nicht gedrückt ist (soweit jedoch nicht mit gesperrter Basis-Emitterstrecke gemessen werden soll) und ob eine der Tasten 8 oder 9, je nach Art PNP oder NPN des gemessenen Transistors, richtig gedrückt ist. Die Potentiometer 3 und 4 kommen zu ihrem linken Anschlag — zum Nullwert. Zuletzt werden am Kombinator die Elektroden des gemessenen Transistors (Kollektor an C, Emitter an E, Basis an B und Abschirmung an E) durchgeschaltet und der Transistor in den Halter eingesetzt.

6.1.2. Messung der Restströme und Sperrspannungen der Übergänge im Transistor

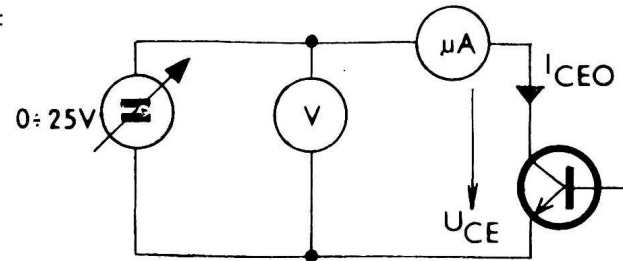
Messung I_{CEO}

Die Messung wird gemäss Abschnitt 6.1.1. vorbereitet. Hiernach wird die Taste 12 — I_{CEO} gedrückt und nach dem Drücken der Taste ist der gemessene Transistor gemäss Abb. 4 geschaltet. Zur Einstellung der Kollektorspannung U_{CE} dient das Potentiometer 3 — bei gedrückter Taste 11 — U_{CE} . Der eingestellte Spannungswert ist der Skala 0-30 V abzulesen. Die Taste 11 enthält keine Raste und wenn sie gelöst wird, zeigt das Gerät I_{CEO} an,

wobei dieser Wert an der Skala 0 bis 10 V ablesbar ist.

Die Bereichsumschaltung von I_{CEO} geschieht mit dem Umschalter 2.

Messbeispiel:



Emitter ↙
Kollektor ↘

Transistor KF506

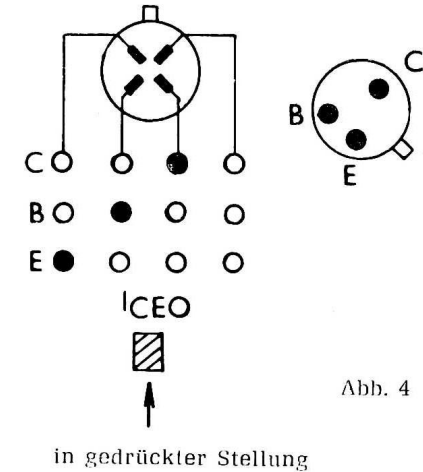


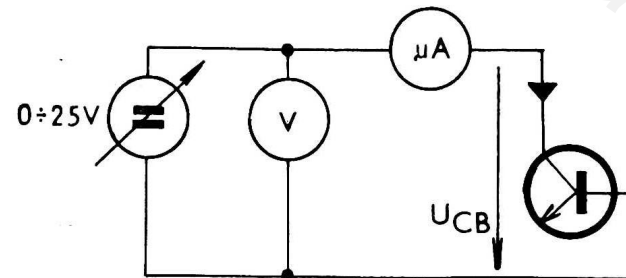
Abb. 4

Messung I_{CBO}

Der Messvorgang ist gleichartig wie bei I_{CEO} , nur werden die Elektroden des gemessenen Transistors am Kombinator so verschaltet, dass zwischen die Klemmen C - E der Übergang C - B kommt. Abb. 5.

Die Umstellung von der Messung I_{CEO} zur Messung I_{CBO} geschieht nur durch Umstecken des Stiftes und ohne Manipulation mit dem gemessenen Transistor.

Messbeispiel:



Transistor KF506

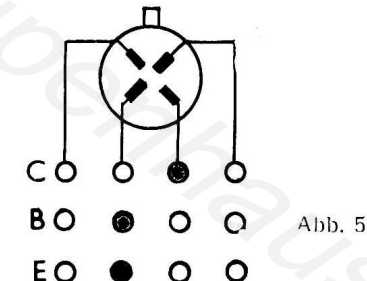
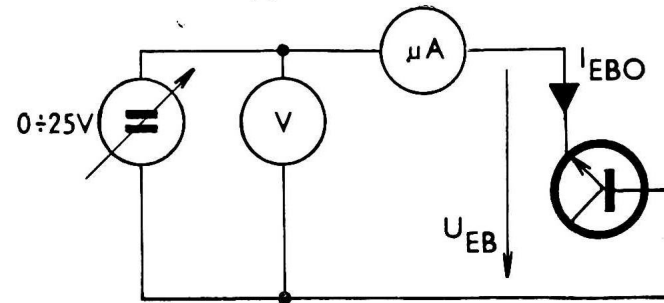


Abb. 5

Messung I_{EBO}

Durch Umstecken des Kombinatorstiftes wird die Messung I_{EBO} gemäss Abb. 6 eingestellt.

Messbeispiel:



Transistor KF506

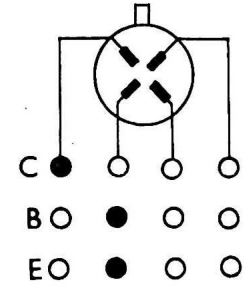
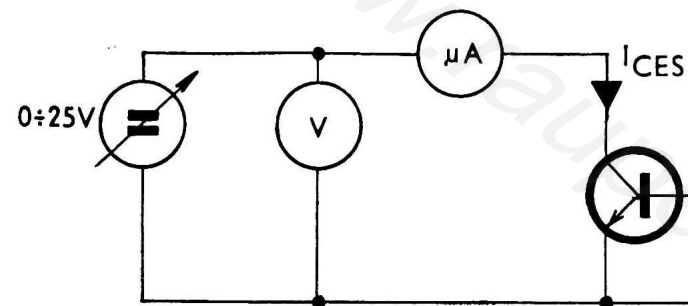


Abb. 6

Messung I_{CES}

Durch Umstecken des Kombinatorstiftes wird die Messung I_{CES} gemäss Abb. 7 eingestellt.

Messbeispiel:



Transistor KF506

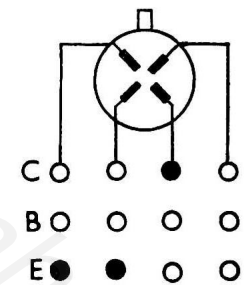


Abb. 7

Messung I_{CEB}

Verschaltung gleichartig wie bei I_{CEO} und zwischen die Buchsen 23 B - E kommt der Widerstand R mit Nennwert (Datenwert). Abb. 8.

Messbeispiel:

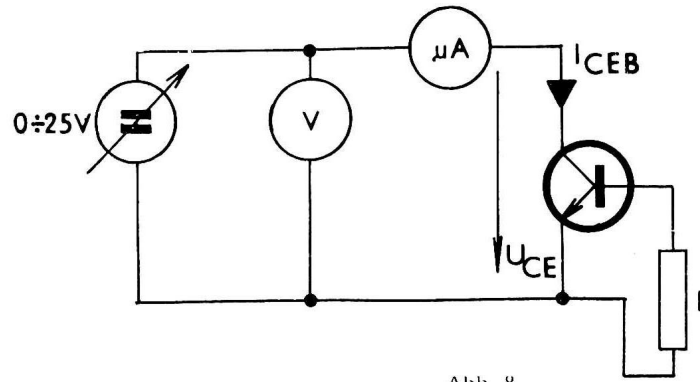
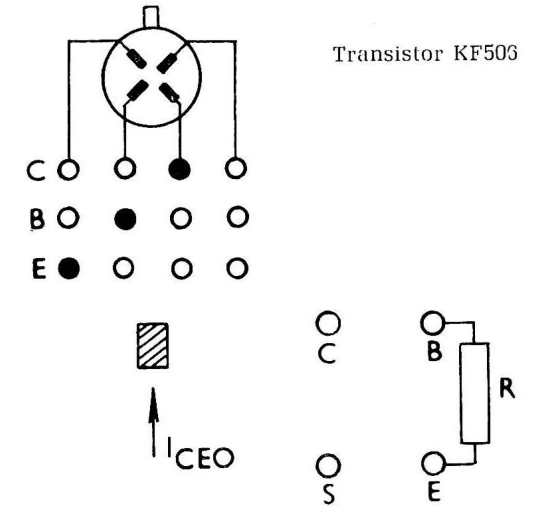


Abb. 8



Messung I_{CEU}

Die Vorbereitung zur Messung geschieht gemäss Abschnitt 6.1.1. Dann wird die Taste 18 (U_G) und Taste 22 (POLARITÄT U_G) gedrückt. Die erforderliche Sperrspannung wird mit dem Potentiometer U an der Skala 0 bis 30 V eingestellt. Bei gedrückter Taste 11 (U_{CE}) wird mit dem Potentiometer 3 die gegebene Spannung U_{CE} an der Skala 0 bis 30 V eingestellt. Nach dem Lösen der Taste 11 und Drücken der Taste 10 (I_C) kann an der Skala 0 bis 10 der Reststrom I_{CEU} je nach dem Bereich des Umschalters 2 abgelesen werden. Die höchstzulässige Emitterspannung darf hierbei nicht überschritten werden (üblicher Wert 4 bis 8 V)!

Die Mess-Schaltung für I_{CEU} befindet sich auf Abb. 9.

Bemerkung:

Neben der hier beschriebenen Messung der Restströme ist auch die Sperrspannung U_{CE} , U_{CB} oder U_{EB} nach dem Drücken der Taste 11 im Bereich 0 bis 30 V oder Taste 15 von 0 bis 1 V messbar. Der Spannungsabfall an den Gleichstrombereichsumschaltern beträgt in allen Strombereichen 3,65 mV max.

Messbeispiel:

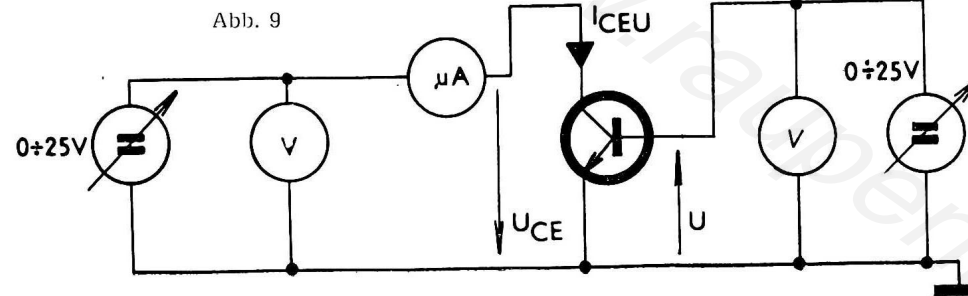
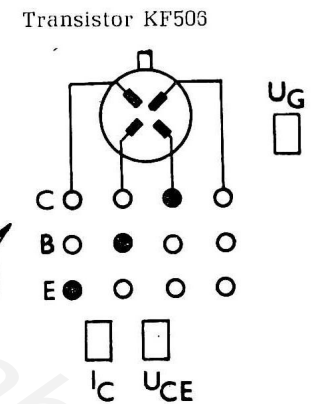


Abb. 9



6.1.3. Verstärkungsmessung an Transistoren

6.1.3.1. Messung h_{21E}

h_{21E} — Gleichstromverstärkungsfaktor

I_B — Basis-Gleichstrom

I_C — Resultierender Kollektorgleichstrom

Die Messung des Kennwertes h_{21E} ist mit Hilfe von zwei verschiedenen Verfahren möglich:

- a) Direkte Ablesung des Kennwertes h_{21E} an der roten hyperbolischen Skala, wenn der Kollektorstrom zum Wert $I_C = 1 \mu A, 10 \mu A, 100 \mu A, 1 \text{ mA}, 10 \text{ mA},$ oder 100 mA (durch eine rote Marke gekennzeichnet) eingestellt wird.

Messvorgang:

Vorbereitung gemäss Abschnitt 6.1.1. Dann geschieht die Einregelung des Transistorarbeitspunktes so, dass bei gedrückter Taste 11 (U_{CE}) mit dem Potentiometer 3 die erforderliche Kollektorspannung U_{CE} eingestellt und ihr Wert an der Skala 0 bis 30 V abgelesen wird. Die Einstellung des Kollektorstromes erfolgt durch Änderung des Basisstromes mit dem Umschalter 1 und dem Potentiometer 4 bei gedrückter Taste 10 (I_C). Nach dem Lösen der Taste 10 (I_C) zeigt das Zeigerinstrument den Basisstrom an und sein Wert entspricht der Umschalterstellung 1. Zur Ermittlung des Verstärkungsfaktors h_{21E} wird der Ausschlagswert des Zeigerinstrumentes mit dem Verhältniswert zwischen dem Kollektorstrom I_C und eingereichten Bereich I_B multipliziert. Der Verhältniswert beträgt entweder 1, 10, 100 oder 1000 usw.

Beispiel:

Messung des Transistors KF506:

Einstellwerte: $U_{CE} = 6 \text{ V}; I_C = 10 \text{ mA}.$

Nach dem Drücken von $I_B = 0,2 \text{ mA}$ oder 5 an der roten hyperbolischen Skala. Abb. 10.

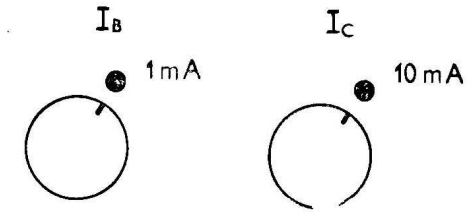
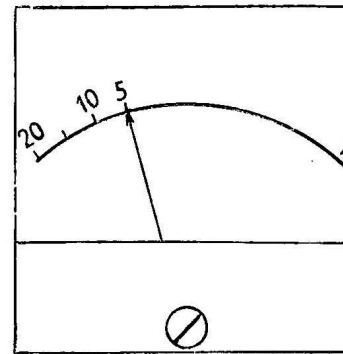


Abb. 10

$$h_{21E} = \text{Ausschlagswert} \cdot \frac{\text{Einstellwert } I_C}{\text{Einstellbereich } I_B} = \frac{5 \cdot 10 \text{ mA}}{1 \text{ mA}} = 50$$

- b) h_{21E} wird durch Berechnung aus $\frac{I_C}{I_B}$ ermittelt. Dieses Verfahren wird dann eingesetzt, wenn bei anderen Werten I_C als sie im Punkt a) genannt sind, gemessen werden soll.

Beispiel:

Die Messung des Transistors KF506 geschieht bei einem Kollektorstrom $I_C = 3 \text{ mA}$. Nach der Einstellung von $I_C = 3 \text{ mA}$ mit schon bekannten Mitteln zeigt das Gerät nach dem Lösen der Taste 10 z. B. $I_B = 50 \mu A$ an.

Hieraus resultiert $h_{21E} = \frac{3 \text{ mA}}{50 \mu A} = 60$

Kann der Wert I_{CEO} nicht mehr im Vergleich mit I_C vernachlässigt werden, muss bei der Berechnung des Wertes h_{21E} der Reststrom I_{ECO} vom I_C abgezogen werden und dann gilt:

$$h_{21E} = \frac{I_C - I_{CEO}}{I_B}$$

Bemerkung 1:

Die linke mit $1 \mu A$ bezeichnete Anschlagstellung des Umschalters 1 ermöglicht eine feinere Basisstromereinstellung an solchen Transistoren ($I_B = 0$ bis $0,1 \mu A$), welche auch bei geringen Kollektorströmen ein grosses h_{21E} aufweisen. Der Messbereich $I_B 1 \mu A$ bleibt erhalten, ebenso wie in der

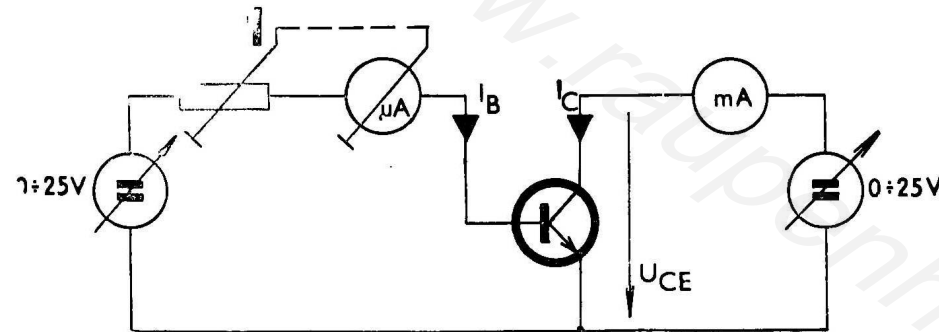


Abb. 11

1 — Umschaltung I_B

Nachbarstellung des Umschalters 1 mit ebenfalls $1 \mu\text{A}$.

Bemerkung 2:

Die Messung mit hohen Kollektorstromwerten $I_C \rightarrow 100 \text{ mA}$ und geringen Kollektorspannungen $U_{CE} \rightarrow 0,2 \text{ V}$ wird durch den Innenwiderstand des Stromversorgers U_{CE} erschwert. In der Regel müssen I_C und U_{CE} einigemal nachgeregelt werden, da sie sich gegenseitig beeinflussen.

Die Mess-Schaltung für h_{21E} befindet sich auf Abb. 11.

6.1.3.2. Messung h_{21e}

h_{21e} — Wechselstromverstärkungsfaktor mit kurzgeschlossenem Ausgang und mit geerdetem Emitter.

Die Vorbereitung zur Messung verläuft gemäss Abschnitt 6.1.1.

Dann wird die Taste 14 (h_{21e}) gedrückt und der Arbeitspunkt gleichartig wie bei der Messung des Kennwertes h_{21E} eingestellt. Zur Einstellung U_{CE} dient das Potentiometer 3 bei gedrückter Taste 11 und der Spannungswert wird an der Skala 0 bis 30 V abgelesen. Zur Einstellung des Stromes I_C dient das Potentiometer 4, wobei die Taste 10 (I_C) gedrückt ist. Nach dem Lösen der Taste 10 zeigt das Zeigerinstrument in den linearen Skalen 0 bis 10, 0 bis 30 den resultierenden Wert h_{21e} an. Die Einzelbereiche für h_{21e} 100, 300, 1000, 3000 sind mit dem Bereichumschalter 5 wählbar. Die Frequenz des Mess-Signals beträgt 50 Hz und der Mess-Signalpegel ist in allen Bereichen viel geringer als der Gleichstromwert I_B . Die Mess-Schaltung für h_{21e} befindet sich auf Abb. 12.

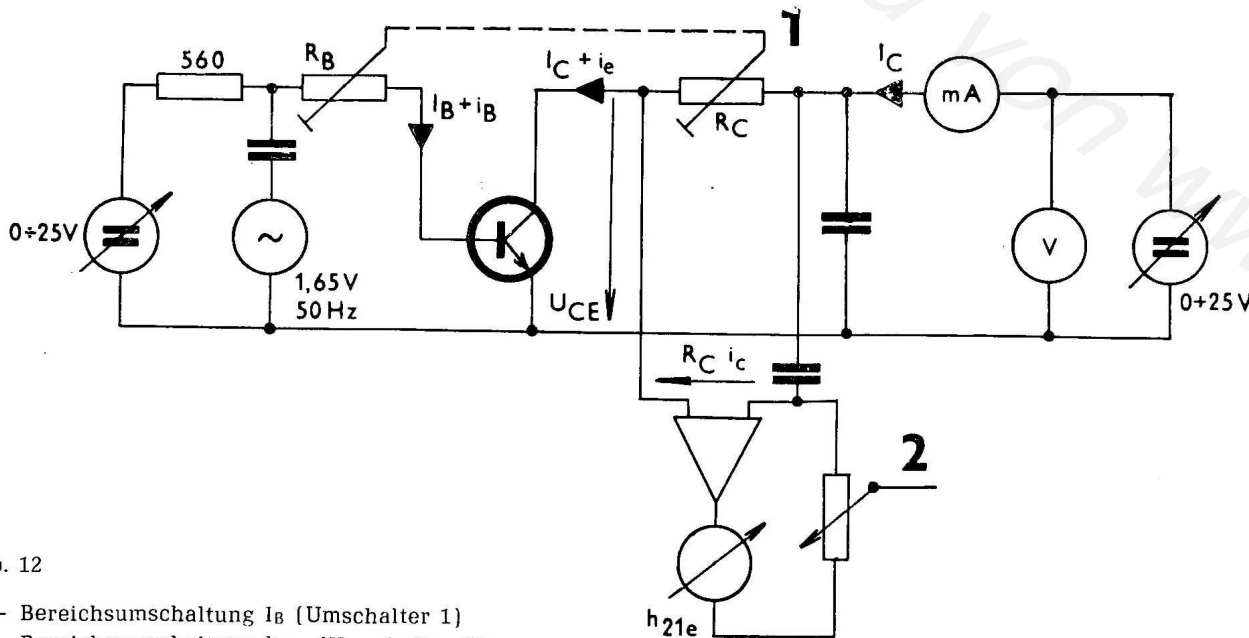


Abb. 12

- 1 — Bereichumschaltung I_B (Umschalter 1)
- 2 — Bereichumschaltung h_{21e} (Umschalter 5)

Bemerkung 1:

Der Arbeitspunkt bleibt wie für die Messung I_B (h_{21E}), so auch für die Messung h_{21e} erhalten. Zum Übergang von der Messung I_B zur Messung h_{21e} genügt also nur ein einfaches Drücken der Taste 14 (h_{21e}).

Bemerkung 2:

Die Messung mit grossen Stromwerten I_C und geringem U_{CE} wird durch den Innenwiderstand des Stromversorgers U_{CE} erschwert. Die Einstellung der Werte I_C und U_{CE} muss deshalb mehrmals korrigiert werden, da sie sich gegenseitig beeinflussen.

Bemerkung 3:

Eine präzise Messung des Wechselstromverstärkungsfaktors h_{21e} ist in der linken Anschlagstellung des Umschalters 1 und im ersten Zehntel der Potentiometerbahn 4 nicht möglich, da hier $i_B \geq I_B$ ist.

6.1.4. Messung der Kollektorsättigungsspannung U_{CES}

Die Vorbereitung zur Messung geschieht wieder gemäss Abschnitt 6.1.1. Dann wird die Taste 13 (I_B) gedrückt und mit dem Umschalter 1, sowie dem Potentiometer 4 der erforderliche Basisstrom (I_B) eingestellt (üblich $I_B = 10 \text{ mA}$). Hiernach wird die Taste 15 (U_{CES}) gedrückt und bei gedrückter Taste 10 (I_C) mit dem Umschalter 2, sowie dem Potentiometer 3 der erforderliche Kollektorstrom I_C (üblich 100 mA) eingestellt. Den Messbereich I_C bestimmt die Stellung des Umschalters 2. Nach dem Lösen der Taste 10 zeigt das Zeigerinstrument im Bereich 1 V die Sättigungsspannung des gemessenen Transistors U_{CES} bei eingestelltem Verhältnis $B = \frac{I_C}{I_B}$ an.

Die Mess-Schaltung für U_{CES} befindet sich auf Abb. 13.

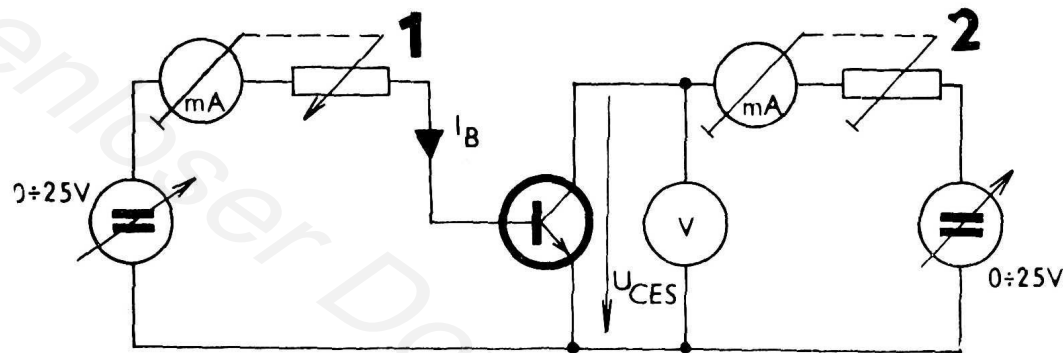
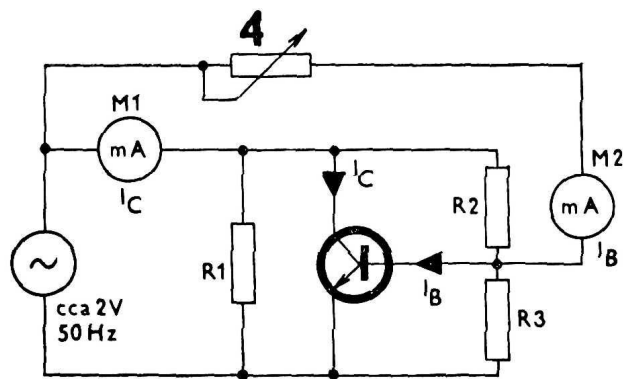


Abb. 13

- 1 — Bereichsumschaltung I_B {Umschalter 1}
- 2 — Bereichsumschaltung I_C {Umschalter 2}

6.1.5. Funktionskontrolle von Transistoren in Schaltkreisen

Das Transistorenprüfgerät TESLA BM 529N ermöglicht die Messung des Stromverstärkungsfaktors von in Schaltkreisen befindlichen Transistoren. Bei dieser Messung wird der Transistor in Schaltung mit geerdetem Emitter nur mit 50 Hz Wechselspannung in die Basis und den Kollektor gespeist. Abb. 14.



- 4 — Einstellung I_B
- R1, R2, R3 — Im Schaltkreis an den Transistor angeschlossene Impedanzen

Abb. 14

Die Instrumente M1 und M2 sind Gleichstromgeräte und zeigen daher den durch die Impedanzen R1, R2 und R3 fliessenden Wechselstrom nicht an. Ihre Anzeige bewertet nur die Gleichstromanteile I_B^* und I_C^* , welche durch Gleichrichtung der zugeführten Wechselspannung an den Elektroden des gemessenen Transistors entstehen. Der Vorgang verläuft so, dass mit dem Potentiometer 4 I_B^* auf 1 mA eingestellt und nach Umschaltung zu I_C^* in den Bereich 100 mA z. B. $I_C^* = 68$ mA abgelesen wird. Der aus diesen Messbedingungen resultierende Stromverstärkungsfaktor beträgt dann h_{21E}^* und gleicht beinahe h_{21E} (Gleichstromverstärkungsfaktor). Mit guter Näherung gilt daher $h_{21E}^* \approx h_{21E}$. Für das genannte Messbeispiel ist dann

$$h_{21E}^* = \frac{I_C^*}{I_B^*} = \frac{68 \text{ mA}}{1 \text{ mA}} = 68$$

Wird I_B^* auf 1 mA (oder 100 μ A) eingestellt, gleicht dann I_C^* direkt dem Wert h_{21E}^* .

Die Messung selbst sollte bei womöglich grossen Kollektorstromwerten geschehen, wann sich die parallel zu den Transistorelektroden angeschlossenen Impedanzen nur geringfügig geltend machen. Die Messung und ihr Resultat sind bei Schaltkreisen, wo an die Transistorelektroden, Dioden oder Widerstände mit geringeren Werten als 100 Ω angeschlossen sind, mit nur grosser Reserve zur

Kenntnis zu nehmen. In diesen Fällen wird die richtige Transistorfunktion durch mehrfach grössere Kollektorstromänderung im Vergleich mit dem Basisstrom angezeigt. Aus dem Verhältnis zwischen Kollektorstrom und Basisstromänderung resultiert ein entscheidender Wert zur Beurteilung, ob der sich im Schaltkreis befindliche Transistor gut ist, oder ob er zur präziseren Messung ausgebaut werden muss.

Da bei dieser Messung des Wertes h_{21E}^* eine Wahl der Betriebsbedingungen des gemessenen Transistors nur schwer möglich ist und nur in gewissen Grenzen eingestellt werden kann, wobei die durch Gleichrichtung grosser Wechselspannungssignale entstehenden Gleichstromanteile I_B^* und I_C^* zur Anzeige gelangen, wird diese Betriebsart nur als Prüfung bezeichnet.

6.1.5.1. Messung des Wertes h_{21E}^* an in Schaltkreisen befindlichen Transistoren

Die Vorbereitung zur Messung geschieht gemäss Abschnitt 6.1.1. Der gemessene Transistor wird mit Hilfe der Leitungsstücke an die Klemmen 23 angeschlossen, die Taste 19 (I_B in Schaltkreisen) gedrückt. Die eigene Gleichstromversorgung des Schaltkreises mit dem gemessenen Transistor ist abgeschaltet. Bei gedrückter Taste 10 (I_C) wird der geforderte Kollektorstrom (im Bereich gemäss Stellung des Umschalters 2) durch Einregelung des Basisstromes mit dem Potentiometer 4 eingestellt. Die Bereiche des Umschalters 1 und Potentiometers 4 sind in diesem Fall nicht verkoppelt. Die Ableseung des Basisstromes erfolgt nach dem Lösen der Taste 10 in einem der Stellung des Umschalters 1 entsprechenden Bereich. Die Ableseung des Verstärkungsfaktors h_{21E} wurde schon beschrieben. Für diesen Wert gelten dieselben Richtlinien wie für h_{21E}^* .

6.1.6. Kurzschluss-Suche im System des Transistors

Ein Kurzschluss in der Kollektor-Emitterbahn des gemessenen Transistors ist so erkennbar, dass der Wert I_C auch bei geringen Kollektorspannungs-

werten U_{CE} (z. B. ≤ 1 V) grosse Werte $I_C > 100$ mA auch dann erreicht, wenn sich der Bereichsumschalter I_B in Stellung $1 \mu A$ und das Potentiometer zur Einstellung des Basisstromes I_B am linken Anschlag befinden. Würde mit U_{CE} ein Stromwert $I_C < 100$ mA eingestellt, kann dieser nicht mehr bei fehlerhaftem Transistor durch Änderung des Basisstromes I_B geändert werden.

Ein Kurzschluss in der Basis-Emitterbahn des Transistors ist so erkennbar, dass der Arbeitspunkt $U_C - I_C$ des Transistors nicht einstellbar ist und der Stromverstärkungswert h_{21e} nicht gemessen werden kann. Bei Änderung des Stromes I_B tritt keine Änderung des Kollektorstromes I_C ein.

Für den Kurzschluss an Dioden gilt das selbe, was für den Kurzschluss C - E.

6.2. Messung von Feldeffekttransistoren (FETs)

6.2.1. Vorbereitung zur Messung

Nach dem Einschalten des Gerätes mit der Taste 7 wird ca. 10 s abgewartet, bis sich der Ausschlag des Zeigerinstrumentes beruhigt. Nun wird mit der Taste 8 oder 9 die entsprechende Transistorpolarität gewählt (PNP bei der Messung von FETs mit P-Kanal, NPN bei FETs mit N-Kanal). Beide Potentiometer 3 und 4 werden zur Null eingestellt. Nun werden die Elektroden des gemessenen FETs am Kombinator richtig verschaltet (Gain zu C, Gate zu B, Source und Substrat zu E), wonach das gemessene Element in den Halter einzusetzen ist. Bei der höher beschriebenen Einstellung des Gerätes kann der FET mit kurzgeschlossenen Zuführungen in den Halter eingeführt und erst dann der Kurzschluss entfernt werden. Bei auch nicht kurzgeschlossenen Zuführungen des FETs wird bei dieser Geräteinstellung eine Beschädigung verhindert.

6.2.2. Messung der Restströme

6.2.2.1. Der Reststrom am Gate I_{CES} bewegt sich in der Grössenordnung von einigen pA und ist mit diesem Gerät nicht messbar.

6.2.2.2. Reststrom des Kollektors I_{CES}

Vorbereitung der Messung gemäss Abschnitt 6.2.1. Nach dem Drücken der Taste 18 (U_G) muss das Zeigerinstrument 0 V anzeigen. Bei gedrückter Taste 11 (U_{CE}) wird mit dem Potentiometer 3 der geforderte Wert U_{CE} an der Skala 0 bis 30 V eingestellt. Die Taste 11 wird gelöst und die Taste 10 (I_C) gedrückt. Das Zeigerinstrument zeigt nun den Reststrom I_{CES} in einem von der Umschalterstellung des Umschalters 2 bestimmten Bereich an. Die Mess-Schaltung für I_{CES} des FETs befindet sich auf Abb. 15.

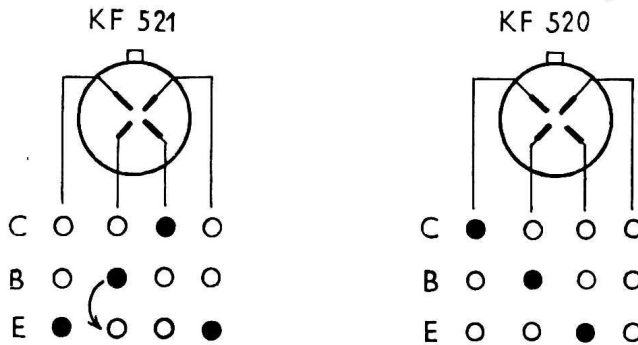


Abb. 16

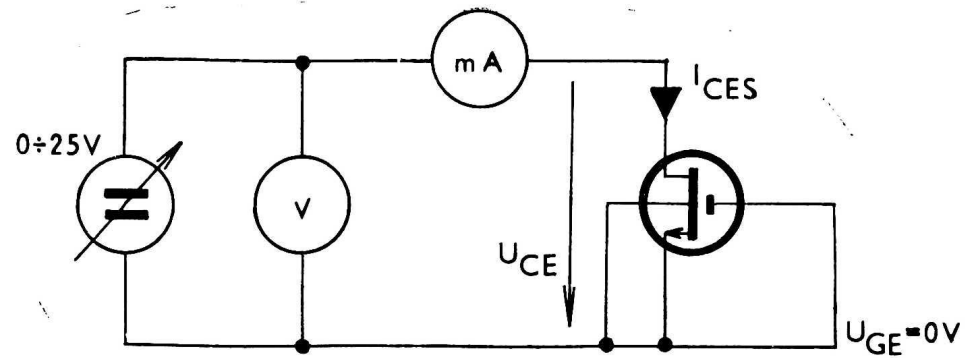


Abb. 15

Bemerkung:

Da nach dem Abdrehen des Potentiometers 4 zur Null nicht immer ein Wert $U_{GE} = 0$ V sich einstellen muss, werden Gate mit Emitter und Substrat mit den Stiften des Kombinars verbunden. Abb. 16.

6.2.2.3. Reststrom des Kollektors I_{CEO} und Sperrspannung des Kollektors U_{CEO}

Vorbereitung zur Messung gemäss Punkt 6.2.1. Nach dem Drücken der Taste 18 (U_G) wird mit der Taste 22 (POLARITÄT U_G) die geforderte Vorspannungspolarität gewählt — in diesem Fall der Messung I_{CEO} muss sie sperren. Eine Ausnahme bilden hier FETs, in welchen kein leitender Kanal bei $U_{CE} = 0$ entsteht, z. B. TESLA KF552. Der Stromwert I_{CEO} wird an diesen Typen üblich bei $U_{GE} = 0$ V gemessen. Weiter folgt eine Einstellung des erforderlichen Spannungswertes U_G an der Skala 0 bis 30 V. Bei gedrückter Taste 11 (U_{CE}) wird weiter der geforderte Wert U_{CE} an der Skala 0 bis 30 V eingestellt. Nach dem Lösen der Taste 11 und Drücken der Taste 10 (I_C) zeigt das Zeigerinstrument den Reststrom I_{CEO} in einem von der Stellung des Umschalters 2 bestimmten Bereich an. Soweit die Sperrspannung U_{CEO} geringer als 25 V ist, wird ihr Wert durch folgende Messung ermittelt:

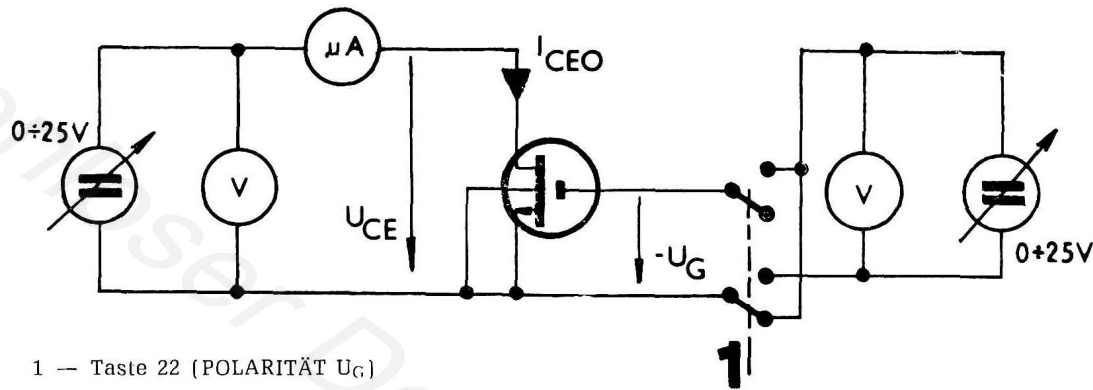


Abb. 17 1 — Taste 22 (POLARITÄT U_G)

Die Einstellung der Spannung U_G geschieht gleichzeitig wie bei der Messung I_{CEO} . Nun werden gleichzeitig die Tasten 16 (U_Z), 18 (U_G) gedrückt. Bei gedrückter Taste 10 (I_C) geschieht mit dem Potentiometer 3 im Bereich des Umschalters 2 die Einstellung des geforderten Kollektorstromes I_C . Nach dem Lösen der Taste 10 zeigt das Zeigerinstrument an der Skala 0 bis 30 V die Sperrspannung U_{CEO} an. Mess-Schaltung für I_{CEO} und U_{CEO} auf Abb. 17.

Definition:

I_{CEO} ist der Reststrom bei gegebenen U_{CE} und U_{GE} . Z. B. für Typ KF520 ist $I_{CEO} = 10 \mu A$; bei $U_{CE} = 20 V$ und $U_{GE} = -25 V$. U_{CEO} ist die Kollektorspannung bei gegebenen I_C und U_{GE} . Z. B. für Typ KF521 ist $U_{CEO} > 20 V$ bei $I_C 10 \mu A$ und $U_{GE} = -6 V$.

6.2.3. Messung der Schwellspannung U_{GET} , fallweise Vermessung der Kennlinie $I_C = f(U_{GE})$

Vorbereitung zur Messung gemäss Punkt 6.2.1. Es wird die Taste 18 (U_G) gedrückt und bei gedrückter Taste 11 (U_{CE}) wird der erforderliche Spannungswert U_{CE} eingestellt, bei welchem die Messung geschehen soll. Die Einstellung geschieht an der Skala 0 bis 30 V. Dann wird bei gedrückter Taste 10 (I_C) der Vorspannungswert des FETs U_{GE} mit

dem Potentiometer 4 und die Polarität mit der Taste 22 so lange geändert, bis das Zeigerinstrument den geforderten Stromwert anzeigt (üblich $10 \mu A$).

Die Änderung der Bereiche I_C erfolgt mit dem Umschalter 2. Nach dem Lösen der Taste 10 zeigt das Zeigerinstrument den Schwellspannungswert U_{GET} des FETs an. Die Mess-Schaltung ist gleichartig wie bei der Messung I_{CEO} .

Gleichartig wird auch die Kennlinie $I_C = f(U_{GE})$ punktweise aufgenommen. Parameter ist die Spannung U_{CE} .

6.2.4. Messung der Steilheit von FETs, y_{21e}

Die Steilheit y_{21e} wird als Verhältnis der Kollektorstromänderung I_C zur Spannungsänderung U_{GE} definiert, der zugehörige Ausdruck lautet:

$$y_{21e} = \frac{\Delta I_C}{\Delta U_{GE}} = \frac{i_C}{u_{GE}}$$

Die Messung geschieht bei kurzgeschlossenem Kollektor (oder an einem im Vergleich mit dem Ausgangswiderstand des FETs vernachlässigbar geringen Widerstand — in unserem Messfall an 60Ω). Die Messung verläuft mit einem Wechselspannungssignal im gegebenen Gleichstromarbeitspunkt U_{CE} , I_{CE} . Hierbei ist erfüllt, dass $u_{CE} \ll U_{CE}$ und $i_{CE} \ll I_{CE}$ ist.

Vorbereitung der Messung gemäss Punkt 6.2.1. Nach dem Drücken der Taste 17 (y_{21e}) wird der Arbeitspunkt folgend eingestellt: bei gedrückter Taste 11 (U_{CE}) wird die erforderliche Spannung U_{CE} und bei gedrückter Taste 10 (I_C) der erforderliche Strom I_C eingestellt. Soll die Messung bei einem anderen Spannungswert U_{CE} als 0 V geschehen, wird die Taste 18 (U_G) gedrückt und durch Betätigung der Taste 22 (POLARITÄT U_G) und mit dem Potentiometer 4 die Spannung U_G eingestellt. Der Arbeitspunkt bleibt gleichwertig wie bei gedrückter Taste 17 (y_{21e}), sowie der Taste 18 (U_G). Somit ist ein beliebiger Übergang von der Messung des Kennwertes y_{21e} zu U_G und umgekehrt möglich. Nach dem Lösen der Taste 10 oder 11 (nach dem Drücken der Taste 17 (y_{21e})) zeigt das Messinstrument die Steilheit des FETs y_{21e} an den linearen Skalen 0 bis 10, oder 0 bis 30 an. Die Bereichsumschaltung geschieht mit dem Umschalter 5. Die Mess-Schaltung für den Kennwert y_{21e} befindet sich auf Abb. 18.

Bemerkung:

Bei dieser Messung ist der Arbeitspunkt in Richtung der niedrigeren Werte begrenzt, der Stromwert I_C muss immer grösser als $100 \mu A$ sein. Andernfalls entsteht in den Minimalwerten des Wechselstromes am Kollektor eine Sperrung des FETs und die Anzeige des Kennwertes y_{21e} wird mit einem Fehler belastet.

6.2.5. Messung des Steilheitswertes an in Schaltkreisen befindlichen FETs

Der Messvorgang entspricht genau dem im Abschnitt 6.2.4. beschriebenen Verfahren, nur wird der im Schaltkreis befindliche FET mit Hilfe normaler, ungeschirmter Leiter an die Klemmen 23 angeschlossen. Mit Hinsicht zum sehr geringen Innenwiderstand der Erregungsspannungsquelle mit 50 Hz ($0,3 \Omega$ bis 10Ω je nach Bereich y_{21e}) und dem geringen Widerstand des Stromwertmessers i_C ($67,1 \Omega$) verursachen die an dem Elektroden

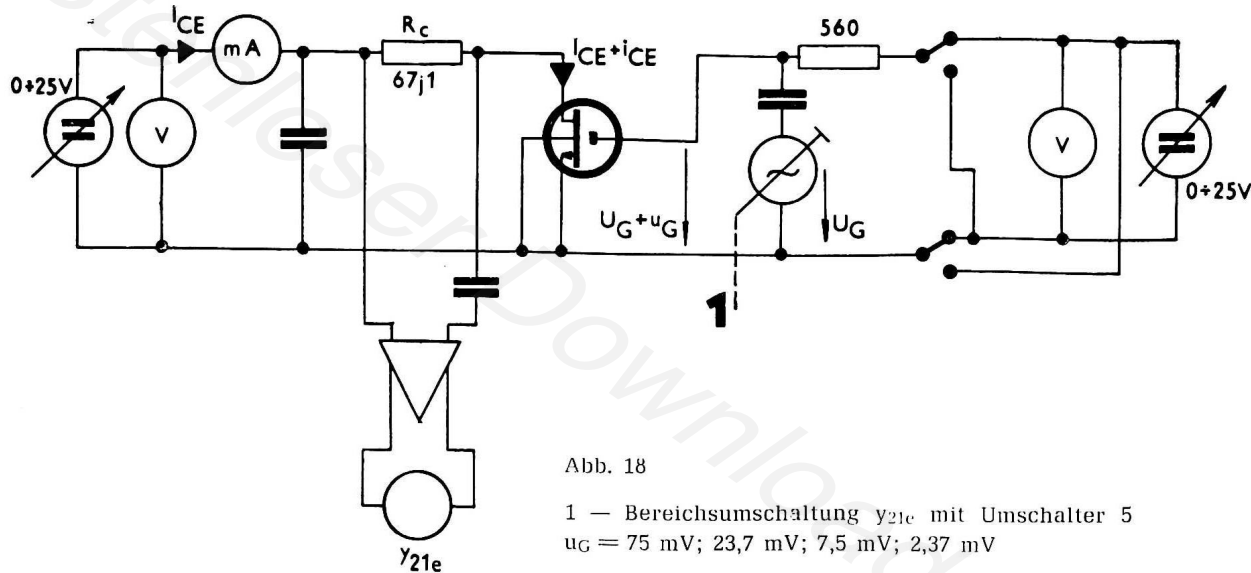


Abb. 18

1 — Bereichsumschaltung y_{21e} mit Umschalter 5
 $u_G = 75 \text{ mV}; 23,7 \text{ mV}; 7,5 \text{ mV}; 2,37 \text{ mV}$

des FETs parallel liegenden Impedanzen keinen weiteren Fehler in der Anzeige des Kennwertes y_{21e} . Die Mess-Schaltung ist gleichartig wie auf Abb. 18. Aus den schon genannten Gründen können in die Zuführungen der Elektroden keine störenden Spannungen einstreuen.

Ein grösserer Fehler kann in der Einstellung des Arbeitspunktes entstehen, da ein Teil des Mess-Stromes I_C den gesamten, parallel zu den Elektroden des FETs liegenden Widerstand des Schaltkreises durchfliesst. Dieser Parallelstrom der Bahn C - E kann jedoch erfasst und nach Korrektur der richtige Arbeitspunkt eingestellt werden.

6.3. Messung von Dioden

6.3.1. Vorbereitung zur Messung

Nach dem Einschalten des Gerätes mit der Taste 7 wird annähernd 10 s abgewartet, bis sich der Ausschlag des Zeigerinstrumentes beruhigt. Hiernach wird die Taste 8 (DIODEN, NPN) gedrückt. Das Potentiometer 3 kommt in Stellung „NULL“.

6.3.2. Messung U_{AK}

U_{AK} — Spannungswert zwischen Anode und Kathode in Durchlassrichtung

Vorbereitung zur Messung gemäss 6.3.1. Die Diode kommt in den Halter 21, mit der Anode zu +, mit der Kathode zu -. Es wird die Taste 15 (U_{AK} , U_{CES}) gedrückt. Die Einstellung des Diodenstromes I_{AK} geschieht bei gedrückter Taste 10 (I_C) mit dem

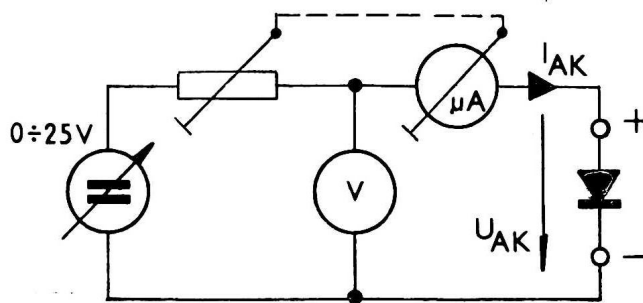


Abb. 19

Umschalter 2 und dem Potentiometer 3. Den Messbereich des Stromwertes I_{AK} bestimmt die Stellung des Umschalters 2. Nach dem Lösen der Taste 10 zeigt das Messinstrument den Spannungsabfall U_{AK} im Bereich 1 V an. Die Mess-Schaltung für U_{AK} befindet sich auf Abb. 19.

Auf diese Art ist eine punktweise Aufnahme der V/A Kennlinie beliebiger Zweipole im Spannungsbereich bis zu 1 V möglich. Wenn erforderlich, kann ein weiteres Voltmeter von aussen an die mit C - E bezeichneten Klemmen 23 angeschlossen werden.

6.3.3. Messung des Diodensperrstromes I_{KA}

Vorbereitung der Messung gemäss Abschnitt 6.3.1. Die Diode wird ihrer Bezeichnung gemäss in den Halter eingesetzt. Es werden die Tasten 9 (PNP) und 12 (I_{CEO}) gedrückt. Die Einstellung der an der Diode U_{KA} befindlichen Spannung geschieht bei gedrückter Taste 11 (U_{CE}) mit dem Potentiometer 3 und die Ablesung des eingestellten Wertes erfolgt an der Skala 0 bis 30 V. Nach dem Lösen der Taste 11 zeigt das Messinstrument den Sperrstrom I_{KA} in dem von der Stellung des Umschalters 2 bestimmten Bereich an. Die Mess-Schaltung für I_{KA} befindet sich auf Abb. 20.

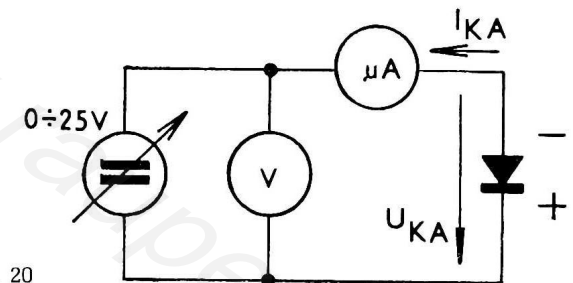


Abb. 20

6.3.4. Messung der Zenerspannung U_Z und Schaltspannung von Diaelementen U_{BO}

Vorbereitung der Messung gemäss Abschnitt 6.3.1. Die Zenerdiode wird in den Halter eingesetzt, mit

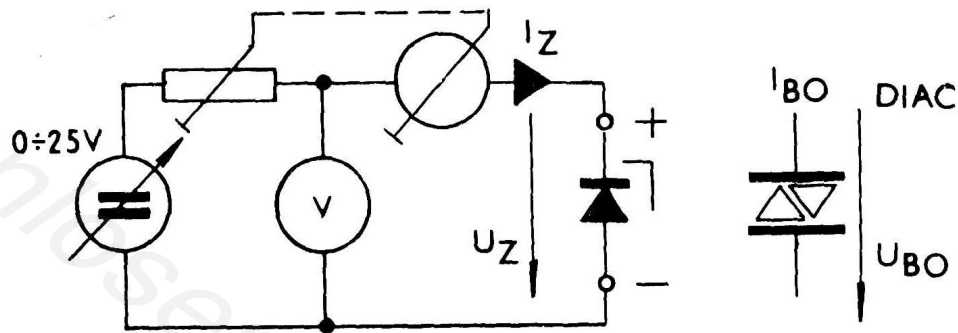


Abb. 21

Anode zu $-$ und Kathode zu $+$. Es wird die Taste 16 $\{U_Z\}$ gedrückt. Die Einstellung des Diodenstromes I_Z geschieht bei gedrückter Taste 10 $\{I_C\}$ mit dem Umschalter 2 und Potentiometer 3. Den Messbereich des Stromes I_Z bestimmt die Stellung des Umschalters 2. Nach dem Lösen der Taste 10 zeigt das Zeigerinstrument die Zenerspannung U_Z im Bereich 30 V an. Die Mess-Schaltung für U_Z befindet sich auf Abb. 21.

Gleichartig wird auch die Schaltspannung U_{BO} von Diacelementen gemessen. Nur wird bei dieser Messung mit dem Potentiometer 3 die Spannung von 0 V ab vorsichtig vergrößert und im Bereich 0 bis 30 V verfolgt, weiter geschieht die Ablesung des Wertes ΔU und der Werte U_{BO1} , sowie U_{BO2} , des Stromes I_{BO} , damit der Wert U_{BO} gut erfasst werden kann.

6.4. Messung von Thyristoren

6.4.1. Vorbereitung zur Messung

Das Gerät wird mit der Taste 7 (NETZ) eingeschaltet und nach annähernd 10 s beruhigt sich der Ausschlag des Zeigerinstrumentes. Weiter erfolgt die Wahl der richtigen Polarität: bei Thyristoren PNP wird die Taste 8 (NPN) gedrückt, bei Thyristoren NPN die Taste 9 (PNP). Weiter wird geprüft, ob sich die Taste 22 (POLARITÄT U_G) in ihrer Ruhestellung, d. h. in nichtgedrückter Stellung

befindet. Die Potentiometer 3 und 4 kommen in ihre Nullstellung. Am Kombinator geschieht nun die Durchschaltung der Thyristorelektroden: Kathode an E, Steuerelektrode an B, Anode an C. Dann wird der Thyristor in den Halte- eingesetzt. (Halte 20).

6.4.2. Messung des Reststromes in Durchlassrichtung I_{FD}

Vorbereitung zur Messung gemäß Punkt 6.4.1. Zur Messung des Reststromwertes I_{FD} wird zuerst die Taste 12 $\{I_{CEO}\}$ gedrückt. Bei gedrückter Taste 11 $\{U_{CE}\}$ wird mit dem Potentiometer 3 im Bereich 30 V die geforderte Spannung U_{FD} eingestellt. Nach dem Lösen der Taste 11 zeigt das Zeigerinstrument den Reststrom in Durchlassrichtung I_{FD} im Messbereich der Stellung des Umschalters 2 an.

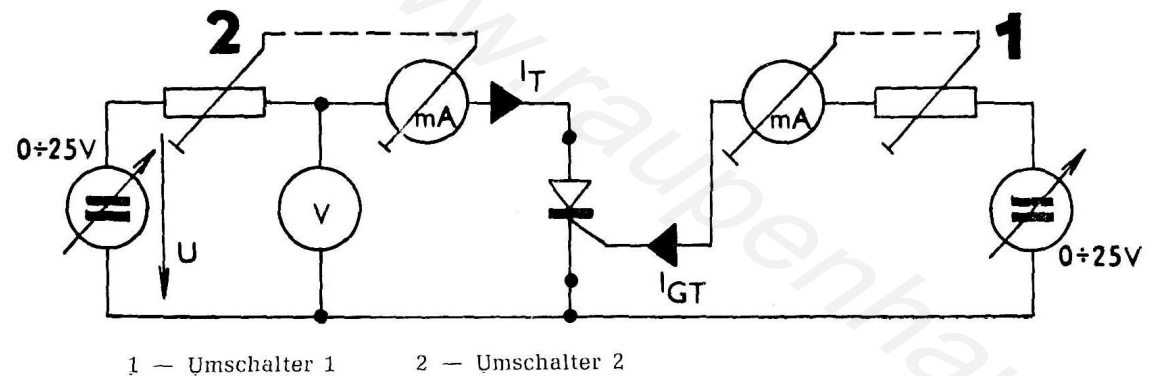


Abb. 22

1 — Umschalter 1 2 — Umschalter 2

6.4.3. Messung des Reststromes in Sperrichtung I_R

Der Vorgang verläuft gleichartig wie in Punkt 6.4.2., nur wird die andere aus dem Tastenpaar 8-9, als in der Messung gemäß Punkt 6.4.2. beschrieben wurde, gedrückt. Hierdurch wird die Spannungspolarität am gemessenen Thyristor umgekehrt. Die erforderliche Bedingung $U_{GE} = 0$ V kann vollkommen durch Verwendung des Kombinator erfüllt werden. Verläuft die Messung des Wertes I_R mit der Bedingung $R = 1$ k Ω zwischen G-E, geschieht die Messung unter Anschluss des Widerstandes R an die Buchsen 23 B und E mit herausgezogenem Stift B am Kombinator.

6.4.4. Schaltstrom I_{GT} der Steuerelektrode

Vorbereitung der Messung gemäß Punkt 6.4.1. Es werden gleichzeitig die Tasten 13 $\{I_B\}$ und 16 $\{U_Z\}$ gedrückt. Der Umschalter 2 kommt in Stellung 100 mA, das Potentiometer 3 dient bei gedrückter Taste 11 $\{U_{CE}\}$ zur Einstellung der gegebenen Spannung U_{FD} (üblich 10 V). Hiernach wird bei gedrückter Taste 10 $\{I_C\}$ schrittweise mit dem Umschalter 1 und dem Potentiometer 4 der Strom der Steuerelektrode soweit erhöht, bis der Anodenstrom erscheint. Dann wird die Taste 10 gelöst und je nach Stellung des Umschalters 1 der Schaltstrom I_{GT} abgelesen. Die Mess-Schaltung für I_{GT} befindet sich auf Abb. 22.

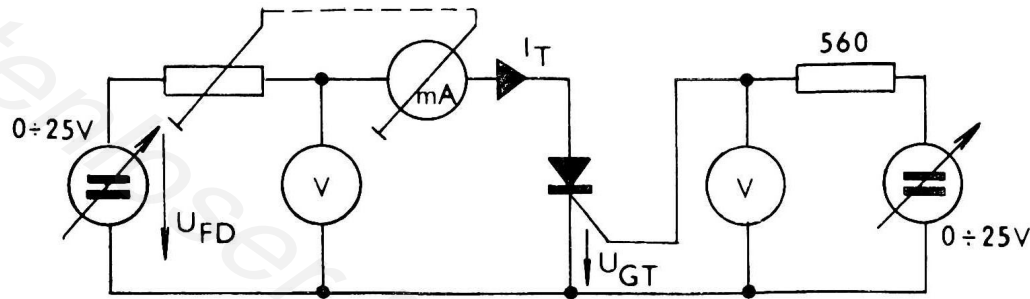


Abb. 23

6.4.5. Schaltspannung U_{GT} der Steuerelektrode U_{GT}

Die Messung der Schaltspannung U_{GT} gestaltet sich schwieriger, da sie sich im Wertbereich von ca. 0 bis 3 V bewegt und der mit dem Potentiometer 4 einstellbare Spannungsbereich 30 V beträgt. Die Ablesung ist im Bereich 1 V oder 30 V möglich, fallweise kann hierzu ein äusseres Voltmeter verwendet werden, welches an die Buchsen 23 zwischen B und E angeschlossen wird.

Vorbereitung zur Messung gemäss Punkt 6.4.1. Bei Ablesung im Bereich 30 V werden gleichzeitig die Tasten 16 (U_Z) und 18 (U_G), bei Ablesung im Bereich 1 V die Tasten 15 (U_{CES}) und 18 (U_G) gedrückt. Der Umschalter 2 kommt in Stellung 100 mA und bei gedrückter Taste 11 (U_{CE}) wird mit dem Potentiometer 3 der erforderliche Spannungswert U_{FD} (üblich 10 V) eingestellt. Hiernach wird bei gedrückter Taste 10 (I_C) schrittweise die Spannung an der Steuerelektrode soweit erhöht, bis der Anodenstrom erscheint.

Nach dem Lösen der Taste 10 zeigt das Zeigerinstrument die an der Steuerelektrode befindliche Schaltspannung U_{GT} im Bereich 1 V oder 30 V an. Die Mess-Schaltung für U_{GT} befindet sich auf Abb. 23.

6.4.6. Der Mindesthaltestrom I_H

Vorbereitung der Messung gemäss Punkt 6.4.1. Es werden die Tasten 13 (I_B) und 16 (U_Z) gedrückt,

der Umschalter 2 kommt in Stellung 100 mA und das Potentiometer 3 wird annähernd zur Marke 10 V eingestellt. Durch Vergrösserung des Steuerelektrodenstromes mit dem Umschalter 1 und dem Potentiometer 4 wird der Thyristor in leitenden Zustand versetzt (Kontrolle bei gedrückter 10 — I_C). Dann wird mit den gleichen Elementen (wird umgekehrte Polarität gewünscht, auch mit der Taste 22) der erforderliche Strom der Steuerelektrode I_G eingestellt. Zuletzt wird bei gedrückter Taste 10 (I_C) mit dem Umschalter 2 und dem Potentiometer 3 schrittweise der Anodenstrom verringert und hierbei verfolgt, bei welchem Stromwert ein jäher Abfall zur Null entsteht. Der vor dem Abfall abgelesene Stromwert ist der Haltestrom I_H , bei einem gegebenen Stromwert der Steuerelektrode. Die Mess-Schaltung für I_H (Mindesthaltestrom) befindet sich auf Abb. 22.

6.4.7. Spannungsabfall U_T in Durchlassrichtung U_T

Vorbereitung der Messung gemäss Punkt 6.4.1. Es wird die Taste 15 (U_{CES}) gedrückt, der Umschalter 2 in Stellung 100 mA gebracht und mit dem Potentiometer 3 wird ca. 10 V Spannung bei der gedrückten Taste U_{CE} eingestellt. Nun wird mit dem Umschalter 1 und dem Potentiometer 4 der Thyristor in leitenden Zustand gebracht. Der Zeiger des Messinstrumentes fällt nun von einem grösseren Wert als der Vollausschlag in den Messbereich zurück. Bei gedrückter Taste 10 (I_C) wird mit dem

Umschalter 2 und dem Potentiometer 3 der erforderliche Thyristorstrom I_T eingestellt. Nach dem Lösen der Taste 10 zeigt das Messinstrument im Bereich 1 V den Spannungsabfall U_T am Thyristor an. Wird die Taste 16 (U_Z) gedrückt, geschieht die Messung des Spannungsabfalls im 30 V Bereich. Die Mess-Schaltung ist gleichartig wie die in Abb. 22 gezeigte Mess-Schaltung.

6.5. Messung von Triaclementen

Diese Messung verläuft gleichartig wie die Kennwertmessung an Thyristoren. Die Messung geschieht mit beiden Polaritäten der Spannungsquelle U_{CE} , d. h. bei gedrückter Taste 8 oder 9.

7. BESCHREIBUNG DER MECHANISCHEN GERÄTKONSTRUKTION

Das Gerät wurde in ein typisiertes Gehäuse eingebaut. Alle elektronischen Teile befinden sich zusammen mit dem Stromversorgerteil auf einer gedruckten Schaltplatine. Diese liegt auf zwei Querträgerwinkeln. Alle Regelorgane wurden an der vorderen Frontplatte angeordnet.

8. DIE AUSFÜHRLICHE SCHALTUNGSBESCHREIBUNG

8.1. Die Kollektorspannungsquelle

Aus der am Netztransformator befindlichen Wicklung 4 - 5 wird eine Wechselfspannung mit 23 V abgenommen und einem aus den Dioden D4 bis D7 bestehenden Grätzgleichrichter zugeführt. Die Ausgangsspannung des Gleichrichters filtern die Kondensatoren C3, C4 und die nun gezlätete Gleichspannung gelangt zum Potentiometer R24. Der Kondensator C5 schliesst wechselstrommässig den Kol-

lektor des gemessenen Elementes an die Geratmasse an. Von ihm fuhrt die Spannung uber den Polaritatsumschalter ins Gerat.

8.2. Die Basisspannungsquelle

Diese Spannungsquelle ist gleichartig geschaltet, enthalt jedoch weiter zur Stabilisierung zwei Zenerdioden D2 und D3, sowie einen Widerstand R1. Der zweite Polaritatensummschalter (erster Umschalter fur PNP - NPN) ist fur die Messung von Feldeffekttransistoren mit Sperrvorspannung fur Gate bestimmt, oder dient weiter zur Messung des Reststromes I_{CEU} an Transistoren. Der Widerstand R26 trennt den Stromversorger vom Zufuhrungspunkt der Erregungswechselspannung (welche uber die Kondensatoren C18 und C19 zugefuhrt wird).

8.3. Stabilisierte Wechselspannungsquelle zur Erregung der gemessenen Elemente

Diese Wechselspannungsquelle ist als zweiseitiger Amplitudenbegrenzer mit den Zenerdioden D8, D9 und dem Widerstand R4 geschaltet. Weiter folgt ein Filter zur teilweisen Beseitigung der Oberwellen des begrenzten Signals und dieses besteht aus dem Widerstand R7, sowie den Kondensatoren C6, C7. Bei der Messung des Stromverstarkungsfaktors h_{21e} wird in jedem Bereich I_B ein konstanter Erregungspegel geliefert, welcher sich dekadisch nur durch Einstellung des Arbeitspunktes mit dem Umschalter P3.2 andert. In allen Bereichen des Basisstromes I_B ist das Wechselstromerregungssignal i_b annahernd $10\times$ geringer als I_B . Bei Umschaltung des Bereiches h_{21e} (100 - 300 - 1000 - 3000) andert sich auch die Empfindlichkeit des Messverstarkers. Der Spannungspegel im Punkt 22 (ca. 1,65 V \sim) ist mit dem Trimpotentiometer R8 einstellbar. Bei der Messung des Kennwertes y_{21e} bleibt der Verstarkungsfaktor des Messverstarkers im Gerat konstant und es wird der Erregungspegel mit dem

Umschalter P1.1 — Teiler R27 bis R30 geandert. Das Trimpotentiometer R9 dient zur Einstellung des Wechselspannungswertes im Punkt 21 (75 mV \sim).

8.4. Der Kollektorkreis

Die Versorgungsspannung kommt uber den Polaritatsummschalter NPN - PNP an eine Widerstandsdekade R40 bis R45, welche normal uber die Kontakte 7 - 8 der Tasten U_{CES} und U_Z kurzgeschlossen ist. Nach Wahl einer dieser Betriebsarten gestatten die Widerstande R40 bis R45 eine Stromregelung an der Klemme C (wobei der hier angeschlossene Widerstand gering und bis zum Kurzschlusswert sein kann) mit dem Potentiometer R24. Von hier fuhrt die Stromversorgung uber eine weitere Widerstandsdekade R46 bis R50, welche mechanisch mit dem Umschalter I_B verkoppelt ist. Diese dient bei der Messung des Kennwertes h_{21e} zur Herstellung eines Spannungsabfalles, welcher dem Kollektorwechselstrom proportional ist. Die Elektrolytkondensatoren C23, C24 trennen den Gleichspannungsanteil vom Messverstarker und der Widerstand R51 schliesst den Gleichstromkreis am Eingang des Messverstarkers. Bei der Messung des Kennwertes y_{21e} wird stets ein Teil der Dekade R46 bis R49 verwendet und diese mit den Kontakten 4b - 5b - 6b der Taste y_{21e} umgeschaltet. Bei der Messung der Kennwerte U_{CES} und U_Z ist die gesamte Dekade uber die Kontakte 8 - 9 (Tasten U_{CES} und U_Z) kurzgeschlossen. Von hier fuhrt die Kollektorspeisung zur Strommessdekade I_C R58 - R63 und weiter zum Kombinator der Anschlussverschaltung und zur Klemme C. Die Dekade ist (gleichartig wie alle ubrigen Dekaden) so geschaltet, dass sie nicht vom ubergangswiderstand der Umschalterkontakte schadlich beeinflusst wird. Die Dekaden befinden sich deshalb am Eingang des Messverstarkers, dessen Eingangswiderstand sich in der Grossenordnung von einigen Hundert $k\Omega$ bewegt.

8.5. Der Basiskreis

Die Speisespannung kommt von den Umschaltern NPN - PNP und POLARITAT U_G uber den Trennwiderstand R26 (fur den Wechselspannungsanteil) zur Widerstandsdekade R34 bis R39, welche den Einstellbereich des Stromwertes I_B bestimmt. Diese Widerstandsdekade ist bei Messungen von Feldeffekttransistoren mit den Tasten U_G und y_{21e} uber ihre Kontakte 8 - 9 kurzgeschlossen. Weiter fuhrt der Speisestrom der Basis zu einer Gleichstrommessdekade mit den Widerstanden R53 bis R57 und von hier zum Kombinator an die Klemme B. Bei der Messung des Kennwertes I_{CEO} wird diese Stromleitung von den Kontakten 7 - 8 an der Taste I_{CEO} unterbrochen.

Bei der Messung des Kennwertes h_{21e} fuhrt das Signal vom Punkt 22 uber die an der Taste h_{21e} befindlichen Kontakte 8b - 9b und uber die Kondensatoren C18 und C19 an einen der Dekadenwiderstande R34 bis R39 und weiter zur Basis des gemessenen Transistors.

Bei der Messung des Kennwertes y_{21e} fuhrt das Wechselspannungssignal vom Punkt 21 zum Teiler R27 bis R30 (Bereichsummschalter 1 - 3 - 10 - 30 mA/V) und uber den an der Taste y_{21e} befindlichen Kontakt 8a - 9a und 7b - 8b an der Taste h_{21e} direkt (uber den geringen Dekadenwiderstand R53 bis R57) zur Basis des gemessenen Feldeffekttransistors.

8.6. Der Messverstarker

Die Speisung des Messverstarkers geschieht aus einem mit den Zenerdioden D12 und D13 stabilisierten Stromversorger und mit $\pm 12,5$ V. Die hierfur zugehorige Wicklung am Netztransformator ist von den ubrigen Wicklungen abgeschirmt, da der gesamte Verstarkerkreis bei Strommessungen „schwimmend“ von der Geratmasse getrennt ist. Die Kondensatoren C10 - C13, sowie C15 und die Kombination C16 - R21 sind zur Stabilisierung der Verstarkerfunktion bestimmt. Die Dioden D18, D19

und D20, sowie der Kondensator C17 schützen den Messverstärker und das Zeigerinstrument vor Überlastung und Spannungsspitzen während der Funktionsumschaltung. Die Widerstände (in Reihenfolge von der nichtgeerdeten Verstärkermasse aufgezählt) R19 - R31 - R32 - R33 - R22 bilden einen den Verstärkungsfaktor bestimmenden Gegenkopplungsteiler. Der zwischen den Punkten 29 und 31 liegende Eingang des Messverstärkers ist an eine Reihe von Umschalterkontakten angeschlossen (1, 2, 3 an allen Funktionstasten), welche ihn an die einzelnen Messdekaden, oder den Spannungsmessteiler mit den Widerständen R65, R52, fallweise im Bereich 1 V R64 anschliessen.

9. HINWEISE ZUR WARTUNG DES GERÄTES

Das Transistorenprüfgerät TESLA BM 529N ist ein Servisegerät und so aufgebaut, dass es für keine Betriebsweise empfindlich ist. Im Gerät befinden sich Schutzschaltungen für die Messkreise und das Zeigerinstrument, welche sie gegen eventuelle Überlastung schützen. Jede beliebige Betätigungskombination der Tasten ist möglich und führt zu keiner Beschädigung des Gerätes. Der grössten Beanspruchung sind ausgesetzt der an der Frontplatte befindliche Transistorenhalter (ČS Patent 13 2426), die Drucktasten und die Umschalter. Alle diese Teile sind leicht zugänglich und nach Abnahme des Gerätgehäuses und der Frontplatte auszubauen. Nach Abnahme des Gerätgehäuses sind auch alle Messpunkte gut erreichbar. Ein fallweiser Funktionsfehler dieser Teile ist durch unzuverlässige Kontakte erkennbar und dies erscheint am eingebauten Zeigerinstrument als schwankender Ausschlag des eingestellten Wertes (hierbei muss jedoch ausgeschlossen sein, dass der schwankende Ausschlag einen anderen Ursprung hat, z. B. im gemessenen Element).

Die Justierung und Reinigung der Kontakte geschieht auf geläufige Art durch Einstellung und Reinigung.

10. HINWEISE FÜR INSTANDSETZUNGSARBEITEN

Bei Instandsetzungs- oder Wartungsarbeiten nach Entfernung der Gerätdeckel müssen alle einschlägigen Sicherheitsvorschriften und Massnahmen für Arbeiten an Geräten mit Hochspannung beachtet werden. Funktioniert das Gerät unzuverlässig, oder liefert es unrichtige Messresultate, erfolgt zuerst eine Funktionskontrolle der Kreise und Regelorgane zur Einstellung des Gleichstromarbeitspunktes am gemessenen Element (U_C , I_C). Diese Kontrolle geschieht bestens mit einem Avometer gemäss folgender Beschreibung.

10.1. Einstellung U_{CE} nicht möglich

Der Knopf U_{CE} (3) wird von Null bis zum Höchstwert U_{CE} gedreht. Das gemäss Abb. 24 angeschlossene Voltmeter muss einen Spannungswert von 0 bis 25 V min. anzeigen. Zeigt das Voltmeter, dass keine Spannung vorhanden ist, wird weiter geprüft:

- ob die Kombinatorstifte guten Kontakt haben
- ob sich am Eingang des Kombiators, welcher mit den Buchsen C, B, E (23) an der Frontplatte verbunden ist, zwischen den Punkten C und E eine Spannung befindet
- ob der Schaltkreis des Netzgleichrichters für U_{CE} , besonders seine Elemente in Ordnung sind (Dioden D4 - D7, Kondensatoren C3, C4, C5). Weiter wird geprüft, ob das Potentiometer R24, an dessen Schleifer sich die Gleichspannung U_{CE} im Bereich von ca. 0,2 V bis 25 V min. einstellen muss, einwandfrei ist.

Gleichzeitig wird geprüft, ob nach dem Drücken der Taste U_{CE} das im Gerät BM 529N eingebaute Zeigerinstrument dieselbe Spannung wie das angeschlossene Voltmeter anzeigt. Der volle Ausschlag am Zeigerinstrument im BM 529N soll hierbei ≥ 25 V sein. Schlägt das externe Voltmeter aus, das Zeigerinstrument im BM 529N jedoch nicht, wird geprüft, ob nach dem Drücken der Taste U_{CE} auch

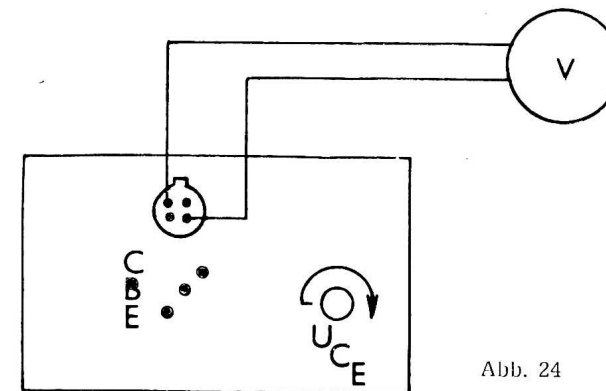


Abb. 24

die Gleichspannung U_{CE} über die Widerstände R64, R65, R52 an den Eingang des Messverstärkers gelangt, d. h. sich in den Punkten 29 - 31 der Messverstärkerplatte befindet. Die weitere Messung geschieht in den Punkten 5a der Taste I_B , dem Kreis 5a der Taste U_C und hier wird geprüft, ob nach dem Drücken der Taste U_{CE} die Elektrode 3 am Messverstärker (MAA 502) mit dem Punkt 4a an der Taste U_{CES} verbunden ist. Weiter wird die Speisespannung des Messverstärkers $+U$ und $-U$ gemessen und ist sie in Ordnung, erfolgt ein Austausch des Messverstärker- IS Elementes gegen ein neues. Kann dann noch der Fehler nicht beseitigt werden, muss das Gerät zur Instandsetzung ins Herstellerwerk eingesandt werden.

10.2. Einstellung I_C nicht möglich

Voraussetzung ist, dass die Funktion U_{CE} richtig verläuft. Kontrolle des Messverstärkers als Gleichstrom-mA-Meter. Bei dieser Kontrolle werden zuerst die Tasten U_Z und I_{CEO} gedrückt, in den Halter zwischen C - E das Voltmeter, oder digitales Voltmeter NR50 gemäss Abb. 25 geschaltet und dann die Bereiche I_C umgeschaltet. Am Gerät BM 529N wird mit dem Potentiometer U_{CE} Vollauss-

schlag eingestellt und der entsprechende Wert am angeschlossenen Voltmeter abgelesen

Bereich I_C	Anzeige am BM 529N	Anzeige am Avomet	Anzeige am NR 50
$1 \mu A$	$1 \mu A$		$1 \mu A \pm 3\%$
$10 \mu A$	$10 \mu A$		$10 \mu A \pm 3\%$
$100 \mu A$	$100 \mu A$	$100 \mu A \pm 3\%$	$100 \mu A \pm 3\%$
$1 mA$	$1 mA$	$1 mA \pm 3\%$	$1 mA \pm 3\%$
$10 mA$	$10 mA$	$10 mA \pm 3\%$	$10 mA \pm 3\%$
$100 mA$	$100 mA$	$100 mA \pm 3\%$	$100 mA \pm 3\%$

Zeigt das Avometer Strom an, das Instrument im BM 529N jedoch Null oder unrichtigen Wert, befindet sich der Fehler in den Umschaltertasten, den Umschaltern oder im Messverstärker. Mit Hilfe des Stromlaufplans wird die Verschaltung der Umschaltertasten, sowie die Übereinstimmung der Widerstandswerte zur Abnahme des Stromwertes I_C (R58 bis R63) geprüft. Sind Schaltung und Widerstandswerte in Ordnung, wird der IS des Messverstärkers MAA 502 ausgetauscht. Nach Austausch des IS MAA 502 muss eine erneute Nulleinregelung geschehen. Wenn auch dann noch das Gerät fehlerhafte Funktion aufweist, wird es zur Instandsetzung zum Herstellerwerk eingeschickt.

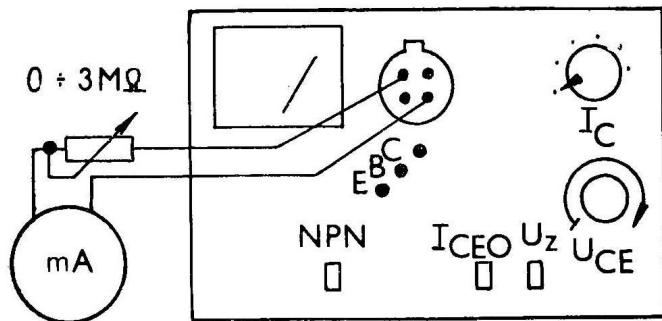


Abb. 25

10.3. Einstellung I_B oder U_G nicht möglich

Ist die Einstellung der Werte I_C und U_{CE} auf schon beschriebene Art möglich und ist trotzdem nach dem Einsetzen eines einwandfreien Transistors die Einstellung des Kollektorstromes I_C nicht möglich, wird zuerst die richtige Funktion der Versorgungsquelle für I_B (U_G) überprüft. Der Vorgang ist gleichartig wie bei der Kontrolle U_{CE} , I_C .

Ist nur die Taste NPN gedrückt, muss das Zeigerinstrument im Gerät BM 529N auf Null zeigen.

Bereich I_B in Stellung 10 mA.

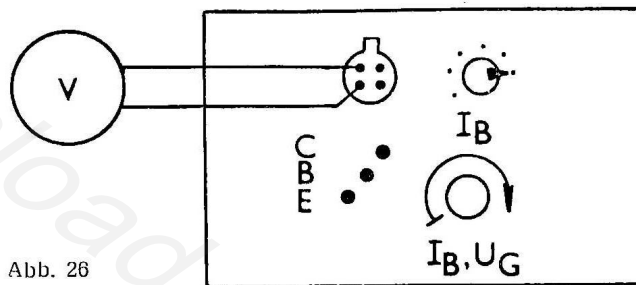


Abb. 26

Das Voltmeter wird zwischen die Klemmen E - B, gemäß Abb. 26 geschaltet. Der Knopf 4 wird von Null bis zum Höchstwert gedreht und das Voltmeter muss Null bis 25 V min. anzeigen. Zeigt das Voltmeter, dass keine Spannung vorhanden ist, folgt eine weitere Kontrolle:

- ob der Stiftkontakt im Kombinator in Ordnung ist
- ob sich am Eingang des Kombinator, welcher mit den Klemmen B - E an der Frontplatte verbunden ist, eine Spannung zwischen B - E befindet
- ob die Schaltung der Versorgungsquelle I_B (U_G) in Ordnung ist.

Gleichzeitig wird geprüft, ob nach dem Drücken der Taste U_G die Ausschläge des Zeigerinstrumentes im Gerät BM 529N und des externen Voltmeters übereinstimmen.

Ist die Funktion gemäß Punkte a), b) und c) einwandfrei, wird an die Klemmen B - E ein mA-Meter (Avometer oder NR50) angeschlossen, die Taste I_B (13) gedrückt, der Bereichswert I_B durch Umschaltung geändert und der Vollausschlag I_B am Zeigerinstrument im BM 529N geprüft. Die Prüfschaltung hierzu befindet sich auf Abb. 27. Die Kontrolle des Stromwertes I_B ist mit Einsatz des Avometers erst ab $100 \mu A$ möglich. Für die niedrigeren Stromwerte eignet sich das Digitalvoltmeter NR50. Die Anzeigen des Avometers, Digitalvoltmeters NR50 und Zeigerinstrumentes im BM 529N sollten sich um nicht mehr als $\pm 3\%$ unterscheiden.

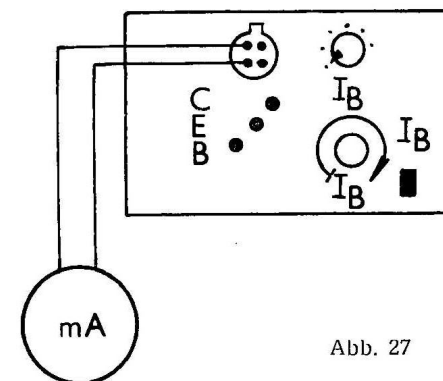


Abb. 27

Bereich I_B	Anzeige am BM 529N	Anzeige am NR 50	Anzeige am Avometer
$10 mA$	$10 mA$	$10 mA \pm 3\%$	$10 mA \pm 3\%$
$1 mA$	$1 mA$	$1 mA \pm 3\%$	$1 mA \pm 3\%$
$100 \mu A$	$100 \mu A$	$100 \mu A \pm 3\%$	$100 \mu A \pm 3\%$
$10 \mu A$	$10 \mu A$	$10 \mu A \pm 3\%$	
$1 \mu A$	$1 \mu A$	$1 \mu A \pm 3\%$	

Zeigt das externe mA-Meter einen Strom an und bleibt hierbei das Instrument im BM 529N ohne Ausschlag, befindet sich der Fehler in den Umschaltertasten, Umschaltern oder im Messverstärker. Kontrolle der Umschaltertasten gemäß Strom-

laufplan. Sind Schaltung und Bauteile in Ordnung, wird der IS MAA 502 im Messverstärker ausgetauscht.

Könnte durch diese hier beschriebenen Massnahmen nicht der Fehler beseitigt werden, wird das Gerät zur Instandsetzung dem Herstellerwerk übergeben.

10.4. h_{21e} nicht messbar

Einstellung der Werte U_{CE} , I_C , I_B und Messung des Kennwertes h_{21E} (Gleichstromverstärkung) ist möglich, jedoch in Funktion h_{21e} zeigt das Instrument im BM 529N keinen Ausschlag. In diesem Fall wird zuerst geprüft, ob sich an der Klemme B des Halters das 50 Hz Wechselspannungs-Erregungssignal befindet, wozu jedoch die Taste h_{21e} gedrückt sein muss. Befindet sich an der Klemme B-E kein Wechselspannungssignal, wird geprüft, ob sich dieses Signal im Punkt 9b an der Taste h_{21e} befindet, weiter ob es noch zwischen R26 und C18 kommt. Es erfolgt auch eine Kontrolle, ob

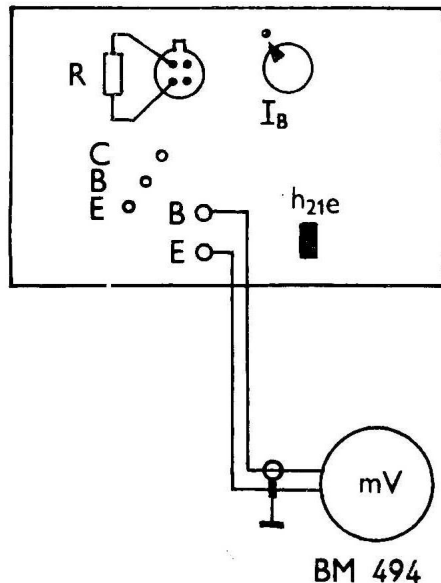


Abb. 28

dieses Signal zwischen den Punkten 22 - 23 an der gedruckten Schaltplatte ist. Diese Spannung wird zwischen B - E mit Hilfe eines NF Millivoltmeters, z. B. TESLA BM 494 gemessen.

Eine weitere Kontrolle betrifft den zur Basis fließenden Wechselstrom i_B . Für diese Kontrolle gilt die auf Abb. 28 befindliche Zeichnung.

Gemäss Schaltung auf Abb. 28 und bei gedrückter Taste h_{21e} soll mit dem Millivoltmeter am Widerstand R folgender Spannungswert $u \sim$ stehen:

Bereich I_B	R	$u \sim$ (50 Hz)	i_B
10 mA	100 Ω	79 mV $\pm 5\%$	790 μA
1 mA	100 Ω	7,5 mV $\pm 5\%$	75 μA
100 μA	100 Ω	750 $\mu V \pm 5\%$	7,5 μA
10 μA	1 k Ω	750 $\mu V \pm 5\%$	750 μA
1 μA	10 k Ω	750 $\mu V \pm 5\%$	75 μA

Befindet sich an der Klemme B ein Wechselspannungssignal und zeigt das Gerät bei der Messung h_{21e} trotzdem keinen Ausschlag, erfolgt eine Kontrolle, ob das Zeigerinstrument im Gerät BM 529N bei der Kennwertmessung h_{21e} überhaupt auf Wechselstrom zwischen den Klemmen C - E reagiert. Diese Prüfung geschieht gemäss Schaltung auf Abb. 29.

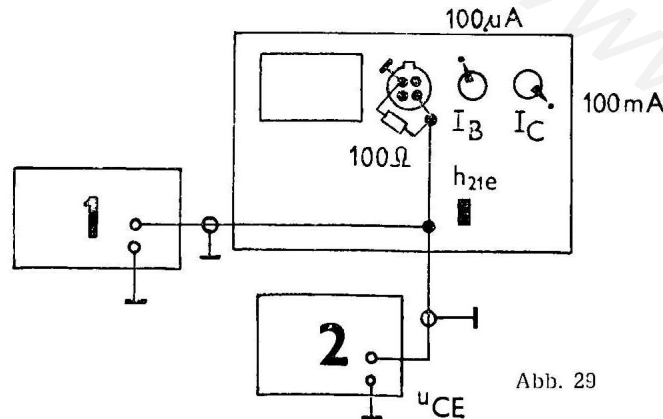


Abb. 29

- 1 — RC Generator 50 Hz
2 — NF Millivoltmeter BM 494

Gemäss Schaltung auf Abb. 29 und bei gedrückter Taste h_{21e} und im Bereich $h_{21e} = 100$, sowie für Vollausschlag des Zeigerinstrumentes u_{CE} soll messbar sein:

Bereich I_B	Bereich I_C	u_{CE}
100 μA	100 mA	6,3 mV _{eff}

Befindet sich im Kreis B - E ein Wechselstrom, reagiert der Kollektorkreis auf Wechselstrom (jedoch unrichtig), befindet sich der Fehler in den Tastenumschaltern oder in den Widerstandsteilern. Kontrolle gemäss Stromlaufplan, fallweise Austausch des IS MAA 502 im Messverstärker oder des fehlerhaften Widerstandes. Bleibt auch dann noch eine befriedigende Funktion des Gerätes aus, wird es dem Herstellerwerk zur Instandsetzung übergeben.

10.5. y_{21e} an FETs nicht messbar

Der Gleichstromarbeitspunkt U_{CE} , I_C kann nicht eingestellt werden (siehe Punkt 10.1; 10.2). Kontrolle, ob sich zwischen G - E des FETs eine Wechselspannung befindet. Das Millivoltmeter BM 494 wird an die Klemmen B - E angeschlossen. Potentiometer U_G zu Null, hiernach wird die Taste y_{21e} gedrückt. Umschalter y_{21e} in Stellung 1 mS. Mit dem Potentiometer R9 werden an B - E 75 mV eingestellt. In allen übrigen Stellungen y_{21e} soll dann messbar sein:

Bereich y_{21e}	U_{CE}
1 mS	75 mV
3 mS	23,7 mV
10 mS	7,5 mV
30 mS	2,37 mV

Die Mess-Schaltung hierfür befindet sich auf Abb. 30.

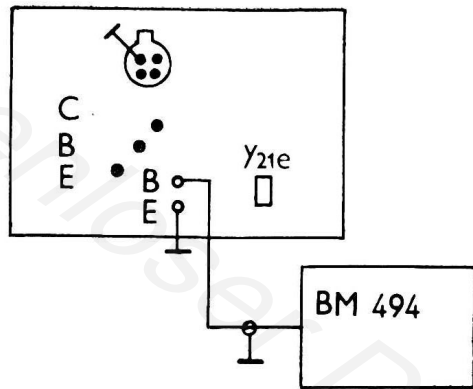


Abb. 30

Die Kontrolle des Kollektorkreises geschieht gemäss Abschnitt 10.4.

10.6. In Schaltkreisen befindliche Transistoren sind nicht messbar

Es wird die Taste I_B „in Schaltkreisen“ gedrückt, (19). Dann muss an den offenen Klemmen C - E und B - E mit dem Avometer oder BM 494 eine Wechsellspannung mit $2,15 V_{eff}$ (Abb. 31) messbar sein. Das Potentiometer I_B wird zum Höchstwert gedreht.

In Funktion I_B oder I_C darf das Zeigerinstrument keinen Ausschlag zeigen, auch wenn an die Klemmen C - E und B - E Widerstände mit $1 k\Omega$ angeschlossen werden. Zwischen C - E und B - E werden dann normale Dioden geschaltet und am Zeigerinstrument muss ein Ausschlag erscheinen.

Reagiert das Gerät BM 529N bei dieser Prüfung richtig und ist trotzdem keine Messung möglich, erfolgt eine Kontrolle der Umschaltertasten, des Potentiometers R25 und Widerstandes R5 (27Ω). Ist auch dann das Gerät keiner Messung fähig, wird es dem Herstellerwerk zur Instandsetzung übergeben.

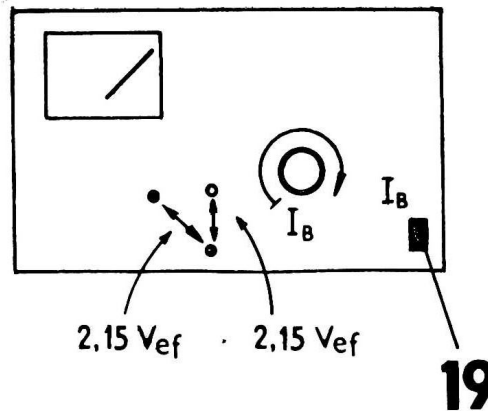


Abb. 31

19 - I_B „in Schaltkreisen“

Tabelle der Gerätspannungen

Gleichspannungen (bei Netzspannung mit $220 V \pm 1\%$ gemessen).

Messpunkt	Spannungswert	Messgerät
am Kondensator C1	48 V	Avometer II
am Kondensator C3 + C4	32 V	Avometer II
an den Dioden D2 + D3	27 V	Avometer II
am Kondensator C8	25 V	Avometer II
am Kondensator C9	25 V	Avometer II
am Kondensator C11	11 V	Avometer II
am Kondensator C12	11 V	Avometer II

Wechsellspannungen (bei Netzspannung mit $220 V \pm 1\%$ gemessen).

Messpunkt	Spannungswert	Messgerät
Am Netztransformator		
6 - 7	40,5 V_{eff}	Avometer II
4 - 5	26,8 V_{eff}	Avometer II
8 - 11	16,0 V_{eff}	Avometer II

Messpunkt	Spannungswert	Messgerät
8 - 9	2,15 V_{eff}	Avometer II
13 - 12	22,5 V_{eff}	Avometer II
13 - 14	22,5 V_{eff}	Avometer II
An der Schaltplatte		
21 - 23	75 mV_{eff}	BM 494
22 - 23	1,65 V_{eff}	Avometer II

10.7. Kompliziertere Instandsetzungsarbeiten

Kompliziertere Instandsetzungsarbeiten werden nur im Herstellerwerk durchgeführt.

Nähere Informationen erteilt:

KOVO, Aussenhandelsunternehmen,
Praha, ČSSR

11. HINWEISE FÜR TRANSPORT UND LAGERUNG

Transport und Lagerung der in der Originalverpackung befindlichen Geräte ist in einem Temperaturbereich von $-25^\circ C$ bis $+55^\circ C$ und einer relativen Luftfeuchtigkeit bis zu 95% möglich. Für unverpackte Geräte gelten die Werte mit $+5^\circ C$ bis $+40^\circ C$ und eine Luftfeuchtigkeit bis zu 80%. In beiden Fällen müssen jedoch die Geräte vor direkten Witterungseinflüssen geschützt sein und die Lagerräume müssen frei von Staub und Chemikalienabdampfungen sein. Eine Stapelung der gelagerten Geräte ist zulässig, jedoch muss eine Verformung des Packmaterials der unteren Schichten verhindert werden. Auf die so gestapelten Geräte darf kein weiteres Material abgestellt werden. Auf Ansuchen muss dem Lieferanten eine Eignungskontrolle der Lagerräume gestattet sein.

12. GARANTIELEISTUNGEN

Alle Garantieleistungen werden für jeden Geschäftsfall einzeln vereinbart und nähere Angaben befinden sich im Garantieschein.

13. VERZEICHNIS DER ELEKTRISCHEN BAUTEILE

Widerstände:

Nr.	Bez.	Wert	Max. Belastbarkeit W	Toleranz ± %	CSSR - Norm
R1	Schichtwiderstand	560 Ω	1	10	TR 153 560/A
R2	Schichtwiderstand	100 Ω	0.25	—	TR 151 100
R3	Drahtwiderstand	27 Ω	6	10	TR 510 27/A
R4	Schichtwiderstand	200 Ω	1	5	TR 153 200/B
R5	Schichtwiderstand	27 Ω	0.125	10	TR 112a 27/A
R7	Schichtwiderstand	150 Ω	0.25	—	TR 151 150
R8	Keramikwiderstand	220 Ω	0.5	—	TP 015 220
R9	Keramikwiderstand	220 Ω	0.5	—	TP 015 220
R10	Schichtwiderstand	220 Ω	0.25	—	TR 151 220
R11	Schichtwiderstand	220 Ω	0.25	—	TR 151 220
R12	Schichtwiderstand	680 Ω	0.5	—	TR 152 680
R13	Schichtwiderstand	680 Ω	0.5	—	TR 152 680
R14	Schichtwiderstand	15 kΩ	0.25	—	TR 151 15k
R15	Schichtwiderstand	15 kΩ	0.25	—	TR 151 15k
R16	Schichtwiderstand	330 Ω	0.25	—	TR 151 330
R17	Schichtwiderstand	330 Ω	0.25	—	TR 151 330
R18	Schichtwiderstand	470 kΩ	0.25	—	TR 151 M47
R19	Schichtwiderstand	32.8 Ω	0.125	0.5	TR 161 32j8 ±0.5%
R20	Schichtwiderstand	3.3 kΩ	0.125	10	TR 112a 3k3/A
R21	Schichtwiderstand	1.5 kΩ	0.125	—	TR 112a 1k5
R22	Schichtwiderstand	2.61 kΩ	0.125	1	TR 161 2k61 ±1%
R23	Potentiometer	2.5 kΩ + 250 kΩ	—	—	1AN 692 80
R24	Potentiometer	330 Ω	5	—	1AN 690 93
R25	Potentiometer	5 kΩ	0.2	—	TP 190 12E 5k/N
R26	Schichtwiderstand	560 Ω	0.25	10	TR 151 560/A
R27	Drahtwiderstand	0.332 Ω	—	0.5	1AK 668 76
R28	Drahtwiderstand	0.715 Ω	—	0.5	1AK 668 77
R29	Drahtwiderstand	2.26 Ω	—	0.5	1AK 668 78
R30	Drahtwiderstand	7.15 Ω	—	0.5	1AK 668 79
R31	Schichtwiderstand	71.5 Ω	0.125	0.5	TR 161 71j5 ±0.5%
R32	Schichtwiderstand	226 Ω	0.125	1	TR 161 226 ±1%
R33	Schichtwiderstand	715 Ω	0.125	1	TR 161 715 ±1%
R34	Schichtwiderstand	2 kΩ	0.25	1	TR 106 2k/D
R35	Schichtwiderstand	22 kΩ	0.25	1	TR 106 22k/D
R36	Schichtwiderstand	220 kΩ	0.25	1	TR 106 M22/D

Nr.	Bez.	Wert	Max. Belastbarkeit W	Toleranz ± %	CSSR - Norm
R37	Schichtwiderstand	2.2 MΩ	0.25	1	TR 106 2M2/D
R38a	Schichtwiderstand	10 MΩ	0.5	1	TR 107 10M/D
R38b	Schichtwiderstand	2 MΩ	0.25	1	TR 106 2M/D
R39	Drahtwiderstand	220 MΩ	250 V	—	1AK 652 96
R40	Drahtwiderstand	47 Ω	2	—	TR 636 47
R41	Schichtwiderstand	820 Ω	1	10	TR 181 820/A
R42	Schichtwiderstand	10 kΩ	0.25	—	TR 151 10k
R43	Schichtwiderstand	100 kΩ	0.25	—	TR 151 M1
R44	Schichtwiderstand	1 MΩ	0.25	—	TR 151 1M
R45	Schichtwiderstand	10 MΩ	0.5	1	TR 107 10M/D
R46	Drahtwiderstand	0.065 Ω	—	-2	1AK 668 80
R47	Drahtwiderstand	0.604 Ω	—	0.5	1AK 668 81
R48	Drahtwiderstand	6.04 Ω	—	0.5	1AK 668 82
R49	Schichtwiderstand	60.4 Ω	0.125	1	TR 161 60j4 ±1%
R50	Schichtwiderstand	604 Ω	0.125	1	TR 161 604 ±1%
R51	Schichtwiderstand	3.65 kΩ	0.125	1	TR 161 3k65 ±1%
R52	Schichtwiderstand	3.65 kΩ	0.125	1	TR 161 3k65 ±1%
R53	Drahtwiderstand	0.369 Ω	—	0.5	1AK 668 83
R54	Drahtwiderstand	3.32 Ω	—	0.5	1AK 668 84
R55	Schichtwiderstand	33.2 Ω	0.125	1	TR 161 33j2 ±1%
R56	Schichtwiderstand	332 kΩ	0.125	1	TR 161 332 ±1%
R57	Schichtwiderstand	3.32 kΩ	0.125	1	TR 161 3k32 ±1%
R58	Drahtwiderstand	0.035 Ω	—	-2	1AK 668 85
R59	Drahtwiderstand	0.332 Ω	—	0.5	1AK 668 76
R60	Drahtwiderstand	3.32 Ω	—	0.5	1AK 668 84
R61	Schichtwiderstand	33.2 Ω	0.125	1	TR 161 33j2 ±1%
R62	Schichtwiderstand	332 Ω	0.125	1	TR 161 332 ±1%
R63	Schichtwiderstand	3.32 kΩ	0.125	1	TR 161 3k32 ±1%
R64	Schichtwiderstand	1 MΩ	0.25	1	TR 106 1M/D
R65a	Schichtwiderstand	3 × 10 MΩ	0.5	1	TR 107 10M/D
R65b	Schichtwiderstand	1.6 MΩ	0.25	1	TR 106 1M6/D
R66	Keramikwiderstand	33 kΩ	0.5	—	TP 011 33k
R67	Schichtwiderstand	3.65 kΩ	0.125	1	TR 161 3k65 ±1%
R68	Schichtwiderstand	10 Ω	0.125	—	TR 112a 10
R69	Schichtwiderstand	4.7 Ω	0.125	20	TR 212 4j7/M
R70	Schichtwiderstand	0.1 MΩ	0.125	10	TR 211 M1/K

Rx — einstellbarer Wert

R65* = 3 × R65a + R65b

Kondensatoren:

Nr.	Bez.	Wert	Max. Belastspannung V	Toleranz ± %	ČSSR - Norm
C1	Elektrolytkond.	200 μF	70	—	TE 986 G2
C2	Elektrolytkond.	200 μF	35	—	TE 986 G2
C3	Elektrolytkond.	500 μF	35	—	TE 986 G5
C4	Elektrolytkond.	500 μF	35	—	TE 986 G5
C5	Elektrolytkond.	500 μF	35	—	TE 986 G5
C3	Elektrolytkond.	50 μF	35	—	TE 986 50M
C7	Elektrolytkond.	50 μF	35	—	TE 986 50M
C8	Elektrolytkond.	100 μF	35	—	TE 986 G1
C9	Elektrolytkond.	100 μF	35	—	TE 986 G1
C10	Keramikkond.	0.1 μF	12.5	+80 -20	TK 782 100n/Z
C11	Elektrolytkond.	5 μF	15	—	TE 984 5M
C12	Elektrolytkond.	5 μF	15	—	TE 984 5M
C13	Keramikkond.	0.1 μF	12.5	+80 -20	TK 782 100n/Z
C14	Elektrolytkond.	100 μF	6	—	TE 981 G1
C15	Keramikkond.	220 pF	40	20	TK 774 220/M
C16	Keramikkond.	470 pF	40	20	TR 724 470/M
C17	Keramikkond.	0.1 μF	12.5	+80 -20	TK 782 100n/Z
C18	Elektrolytkond.	100 μF	35	—	TE 986 G1 - PVC
C19	Elektrolytkond.	100 μF	35	—	TE 986 G1 - PVC
C20	Elektrolytkond.	50 μF	6	—	TE 981 50M - PVC
C21	Elektrolytkond.	50 μF	6	—	TE 981 50M - PVC
C22	Keramikkond.	10 000 pF	40	+50 -20	TK 744 10n/S
C23	Elektrolytkond.	5 μF	70	—	TE 158 5M
C24	Elektrolytkond.	5 μF	70	—	TE 158 5M
C25	Keramikkond.	3 300 pF	40	20	TK 724 3n3/M
C26	Keramikkond.	3 300 pF	40	20	TK 724 3n3/M
C27	Keramikkond.	10 000 pF	40	+50 -20	TK 744 10n/S
C28	Keramikkond.	10 000 pF	40	+50 -20	TK 744 10n/S
C29	Keramikkond.	3 300 pF	40	20	TK 724 3n3/M

Transformatoren und Spulen:

Bestandteil	Bez.	Zeichnungsnummer	Nummer der Herausführung	Windungszahl	Drahtdurchmesser mm
Transformator	TR1	1AN 667 14			
Spule		1AK 625 21	1—2	715	0.2
			2—3	600	0.15
			4—5	158	0.315
			6—7	258	0.15
			8—9	14	0.315
			9—11	88	0.315
			12—13	147	0.1
			13—14	147	0.1
			15	2	0.1 × 27.5

Andere el. Bestandteile:

Bestandteil	Type - Wert	Zeichnungs - Nr.
Diode D1	KY130/300	—
Zenerdiode D2, D3	7NZ70	—
Diode D4, D5, D6, D7, D10, D11	KY130/150	—
Zenerdiode D8, D9	KZZ71	—
Zenerdiode D12, D13	KZZ76	—
Diode D14 + D20	KA501	—
Integrierter Schaltkreis IO1	MAA 502	—
Glimmlampe	100 V/0.25 mA	1AN 109 19
Anzeigegerät M1	MP80; 100 μA	1AP 777 74
Einlage P01	F200 mA/250 V für 220 V	ČSN 35 4731
Einlage P01	F250 mA/250 V für 120 V	ČSN 35 4731

BM 529 N

Herstellnummer:

Nachtragblatt: Transistorenprüfgerät BM 529N (Serie 794)

- Seite 3 - An der Geräterückseite wird der Netzsicherungshalter gestrichen (Stellung No. 26).
- Seite 4 - In der Kapitel 2: "Der komplette Lieferumfang" werden die Netzsicherungen gestrichen.
- Seite 5 - In der Kapitel 3.3.: "Betriebsbedingungen" wird die Leistungsaufnahme zu 24 V geändert.
Der Absatz: "Sicherung" wird gestrichen.
- Seite 24 - Im Verzeichnis der elektrischen Bauteile werden die Dioden D14 - D20 KA501 zu KA 261 geändert.
Die Netzsicherungen werden gestrichen.

Änderungen im Schaltplan

Die Sicherung P1 gestrichen. Die Diodentypen werden folgendermassen geändert:

- D1 (KY703) zu KY130/300
- D4 - D7, D10, D11 (KY702) zu KY130/150
- D14 - D20 (KA501) zu KA261

Nachtragblatt: Transistorenprüfgerät BM 529N (Serie 794)

- Seite 3 - An der Geräterückseite wird der Netzsicherungshalter gestrichen (Stellung No. 26).
- Seite 4 - In der Kapitel 2: "Der komplette Lieferumfang" werden die Netzsicherungen gestrichen.
- Seite 5 - In der Kapitel 3.3.: "Betriebsbedingungen" wird die Leistungsaufnahme zu 24 V geändert.
Der Absatz: "Sicherung" wird gestrichen.
- Seite 24 - Im Verzeichnis der elektrischen Bauteile werden die Dioden D14 - D20 KA501 zu KA 261 geändert.
Die Netzsicherungen werden gestrichen.

Änderungen im Schaltplan

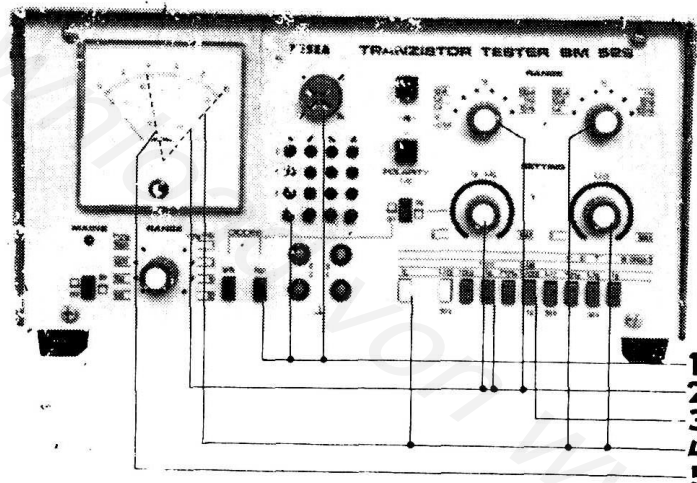
Die Sicherung P1 gestrichen. Die Diodentypen werden folgendermassen geändert:

- D1 (KY703) zu KY130/300
- D4 - D7, D10, D11 (KY702) zu KY130/150
- D14 - D20 (KA501) zu KA261

Messbeispiel U_{CES}

KSY81; $B=10$; $I_C=100\text{ mA}$; $I_F=10\text{ mA}$

Verfahren:

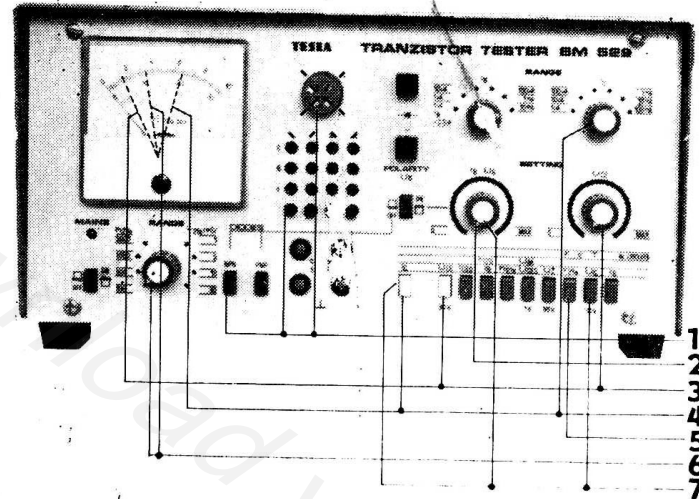


1. Drücken der Taste PNP, den Transistor in den Halter einsetzen und Durchschaltung der Kombinatorstifte
2. Drücken der Taste I_B und mit Umschalter Bereich I_B und Potentiometer I_B gemäss Zeigerinstrument $I_B = 10\text{ mA}$ einstellen.
3. Dann Taste U_{CES} drücken (Taste I_B springt heraus).
4. Drücken der Taste I_C und mit dem Potentiometer U_{CE} den Wert I_C zu 100 mA einstellen, Bereich I_C zu 100 mA .
5. Lösen der Taste I_C und Zeigerinstrument zeigt z. B. 3 S Skt , d. h. $U_{CES} = 0,36\text{ V}$.

Messbeispiel y_{21e}

KF521, N-Kanal, Arbeitspunkt: $U_{CE} = 6 \text{ V}$; $U_{GE} = 0 \text{ V}$

Verfahren:



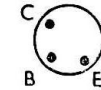
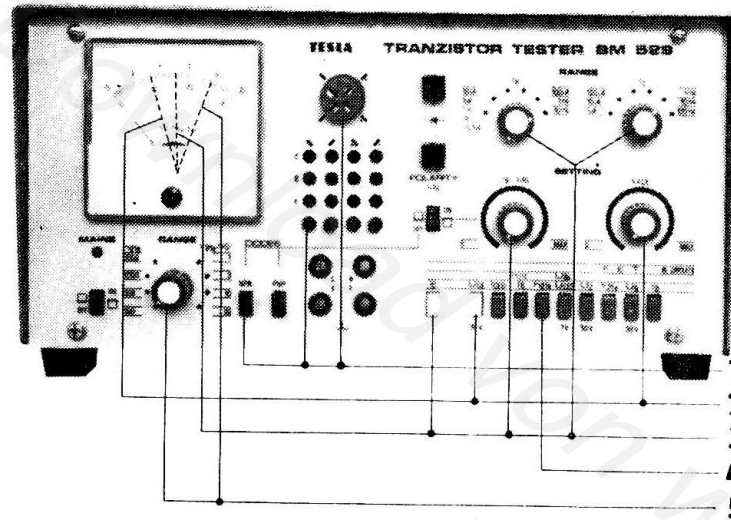
1. Drücken der Taste N-Kanal (d. h. NPN), den FET in den Halter einsetzen und die Stifte des Kombinator verschalten.
2. Einstellpotentiometer U_G kommt zur Null (linker Anschlag)
3. Drücken der Taste U_{CE} und gemäss Instrumentenskala $U_{CE} = 6 \text{ V}$ einstellen.
4. Lösen der Taste U_{CE} und Drücken der Taste I_C . Umschaltung des Bereiches I_C zu so einem Wert, bis das Instrument im Skalenbereich anzeigt, z. B. Bereich $I_C = 10 \text{ mA}$ und gemessenes $I_C = 6,8 \text{ mA}$. (Stromwert für $U_{GE} = 0 \text{ V}$.)
5. Lösen der Taste I_C und Drücken der Taste y_{21e} .
6. Umschaltung des Bereichs y_{21e} in zugehörige Stellung, z. B. 1 mS und an der Skala werden z. B. 38 Skt abgelesen, d. i. $3,8 \text{ mS}$.
7. Soll mit anderer Spannung U_G im Bereich -25 V bis $+25 \text{ V}$ gemessen werden, erfolgt Einstellung von U_G bei gedrückter Taste U_G gemäss Gerätskala im Bereich 30 V . Der Strom des FETs wird nach Drücken der Taste I_C und im Bereich I_C abgelesen.

Messbeispiel h_{21e}

Transistor KF508, NPN; Arbeitspunkt: 10 V, 5 mA

Anschlüsse

Verfahren:



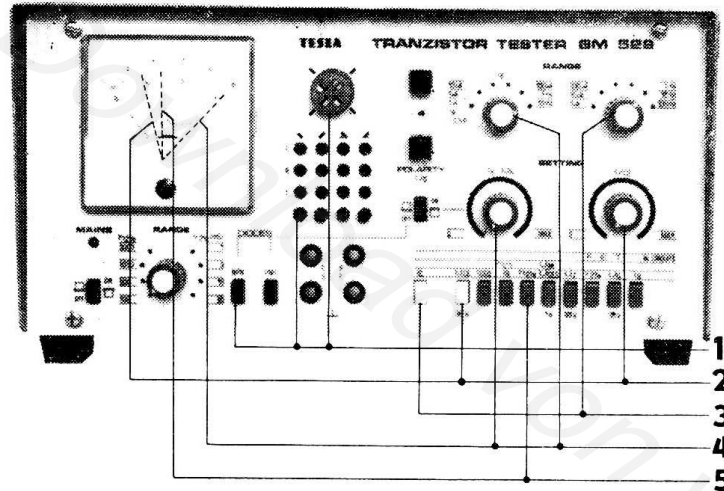
1. Drücken der Taste NPN, Transistor in Halter einsetzen und Kombinatorstifte verschalten.
2. Drücken der Taste U_{CE} und gemäss Instrumentenskala $U_{CE} = 10$ V einstellen.
3. Lösen der Taste U_{CE} und Drücken der Taste I_C , Bereich I_C in Stellung $I_C = 10$ mA, Bereichswahl I_B zu so einem Wert, dass mit I_B der Arbeitspunkt $I_C = 5$ mA, d. h. 50 Skt einstellbar ist.
4. Lösen der Taste I_C und Drücken der Taste h_{21e} .
5. Bereichsumschaltung h_{21e} und an der Skala sind 25 Skt abzulesen, d. h. $h_{21e} = 250$.

Messbeispiel h_{21E}

KF506, NPN; 10 V; 10 mA

Anschlüsse

Verfahren:



1. Drücken der Taste NPN, Transistor in den Halter einsetzen und die Kombinatorstifte verschalten.
2. Drücken der Taste U_{CE} und mit dem Knopf U_{CE} werden an der Skala des Instrumentes 10 V eingestellt.
3. Lösen der Taste U_{CE} und Drücken der Taste I_C , Umschaltung des Bereichs I_C zu 10 mA.
4. Bereichswahl I_B zu so einem Wert, dass mit dem Potentiometer I_B ein Stromwert $I_C = 10 \text{ mA}$ (rote Marke) einstellbar ist.
5. Lösen der Taste I_C und Drücken der Taste h_{21E} (I_B) und an der roten Instrumentenskala h_{21E} wird z. B. 5 abgelesen. Dann ist

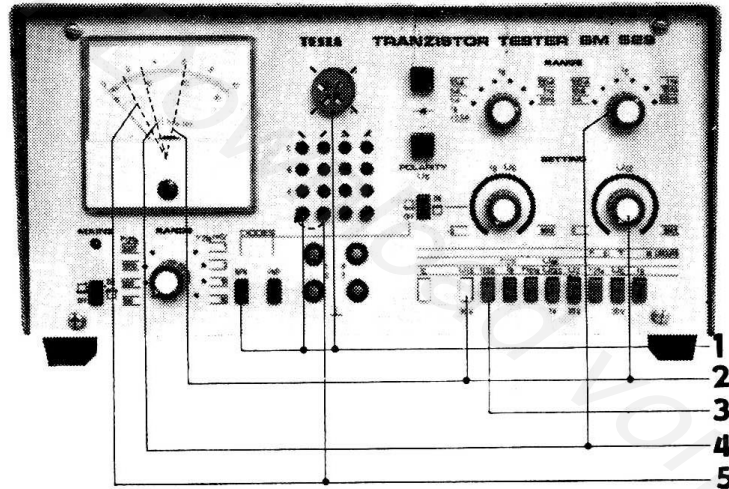
$$h_{21E} = 5 \cdot \frac{\text{Bereich } I_C}{\text{Bereich } I_B} = 5 \cdot \frac{10 \text{ mA}}{1 \text{ mA}} = 50.$$

Messung der Restströme I_{CBO} und I_{CEO}

Beispiel: KF173; NPN; $U_{CE} = 20\text{ V}$

Anschlüsse

Verfahren:

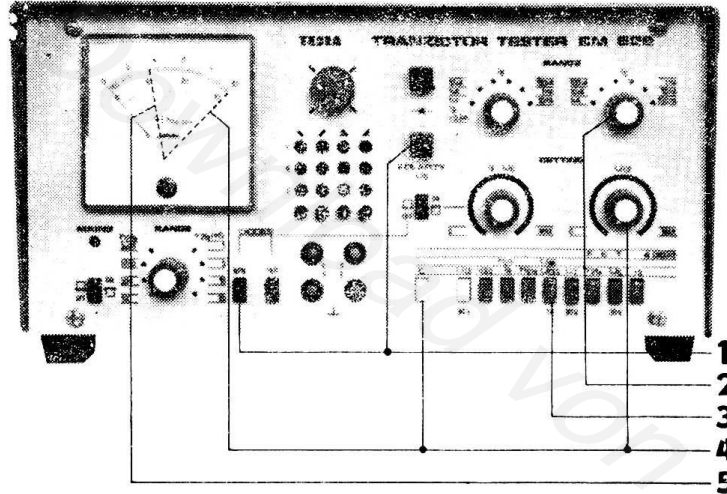


1. Drücken der Taste NPN, Transistor in den Halter einsetzen und die Kombinatorstifte verschalten.
2. Drücken der Taste U_{CE} und mit dem Knopf U_{CE} Spannungswert $U_{CE} = 20\text{ V}$ einstellen.
3. Lösen der Taste U_{CE} und Drücken der Taste I_{CEO} .
4. Umschaltung des Bereichs I_C in zugehörige Stellung, z. B. $I_C = 1\ \mu\text{A}$ und am Instrument werden z. B. 30 Skt abgelesen, d. h. $I_{CEO} = 0,3\ \mu\text{A}$
5. Durch Umstecken des Kombinatorstiftes E wird I_{CBO} (gestrichelt eingezeichnet) gemessen; Zeigerinstrument zeigt dann z. B. 16 Skt, d. h. $I_{CBO} = 160\text{ mA}$.

Diodenmessung

Messbeispiel: an der Diode GA204 soll die Durchlass-Spannung U_{AK} bei einem Diodenstrom von 1 mA gemessen werden.

Verfahren:



1. Drücken der Taste NPN, gemessene Diode in den Halter mit Anode zu + einsetzen.
2. Bereich I_C kommt zu 1 mA
3. Drücken der Taste U_{CES} .
4. Drücken der Taste I_C und mit Hilfe des Reglers U_{CE} Stromwert $I_C = 1$ mA einstellen.
5. Taste I_C lösen und Instrument zeigt z. B. 35 Skt, d. h. im 1 V Bereich ist $U_{AK} = 0,35$ V.

Bemerkung:

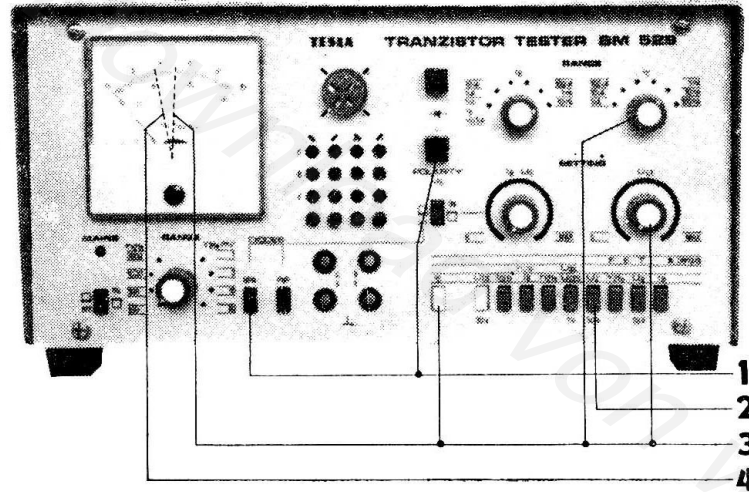
Sperrstrom I_{KA} wird nach Umschaltung zu PNP gemessen. Wieder U_{CE} einstellen und gemäss Bereich I_C und Ausschlag wird I_{KA} abgelesen.

z. B. bei $U_{KA} = 20$ V ist $I_{KA} = 8 \mu A$

Messung der Zenerspannung U_Z

Messbeispiel: KZZ75; $I_Z = 5 \text{ mA}$

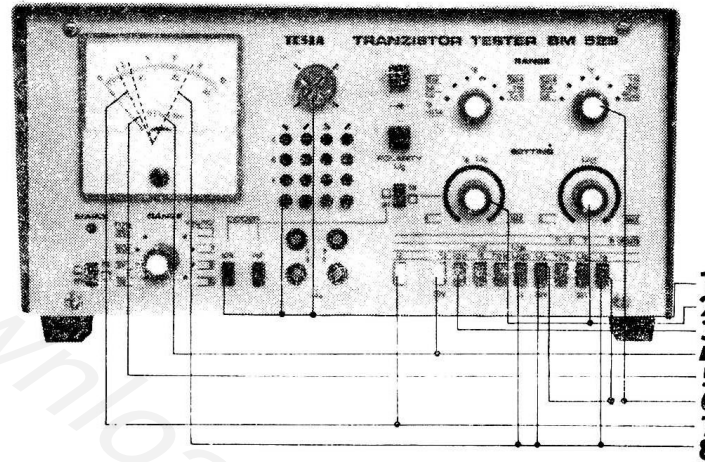
Verfahren:



1. Drücken der Taste NPN, gemessene Dioden in den Halter mit Kathode zu + einsetzen.
2. Drücken der Taste U_Z .
3. Drücken der Taste I_C , Umschaltung zu Bereich I_C z. B. 50 mA und Spannung U_{CE} zu so einem Wert einstellen, dass das Instrument zu 50 Skt ausschlägt, d. h. $I_Z = 5 \text{ mA}$.
4. Lösen der Taste I_C und Instrument zeigt U_Z an Skala mit 30 V Bereich an, z. B. bei 11 Skt ist $U_Z = 11 \text{ V}$.

Messung von Thyristoren

Messbeispiel: KT501, PNP



Bemerkung:

Die Messung der Triacelemente verläuft gleichartig wie bei Thyristoren, es wird jedoch wie bei NPN so auch PNP gemessen.

Messwerte:

- Reststrom in Durchlassrichtung I_{FD}
- Schaltstrom der Steuerelektrode I_{GT}
- Spannungsabfall am Thyristor in Durchlassrichtung U_T

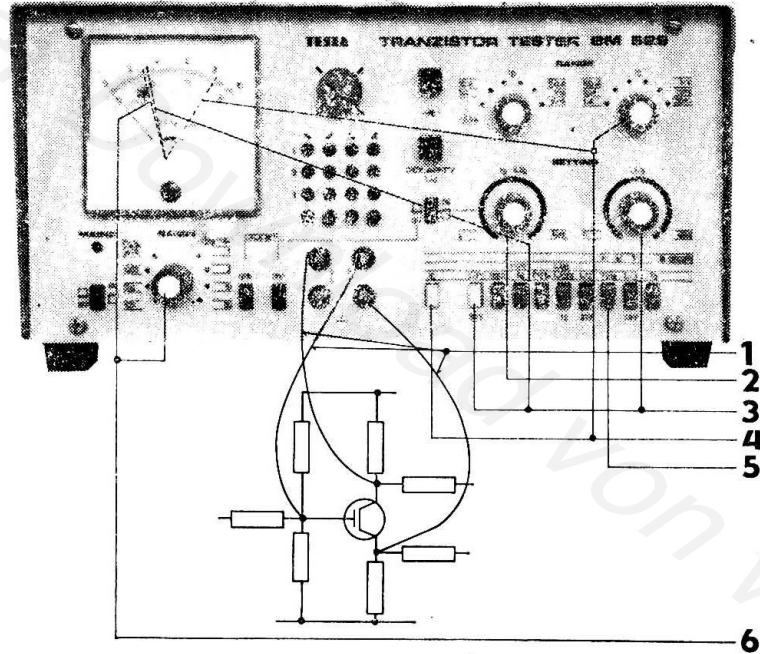
Verfahren:

- Für den Thyristorentyp PNP wird die Taste NPN gedrückt und der Thyristor in den Halter eingesetzt (K - E, G - B, A - C)
- Potentiometer U_G und U_{CE} in Nullstellung.
- Drücken der Taste I_{CEO} .
- Drücken der Taste U_{CE} und mit dem Potentiometer U_{CE} werden z. B. 25 V eingestellt.
- Lösen der Taste U_{CE} und Instrument zeigt z. B. im Bereich $I_C = 10 \mu A$ 25 Skt, d. h. $I_{FD} = 2,5 \mu A$.
- Drücken der Taste I_B und U_Z , Bereich I_C zu 100 mA.
- Durch Drehung des Potentiometers U_G wird U_G bei gedrückter Taste I_C vom Nullwert ab vergrößert und wenn der Anodenstrom des Thyristors sprunghaft anwächst, wird die Taste I_C gelöst, das Instrument zeigt I_{GT} z. B. im Bereich $I_B = 10 mA$ 15 Skt, d. h. $I_{GT} = 1,5 mA$.
- Drücken der Taste U_{CES} (Taste I_B und U_Z springt heraus) und das Instrument zeigt im Bereich 1 V 78 Skt, d. h. $U_T = 0,78 V$.

Messung des Kennwertes y_{21c} an FETs und in Schaltkreisen

Messbeispiel: KF521, $U_{CE} = 10 \text{ V}$, $U_{GE} = 0 \text{ V}$

Verfahren;

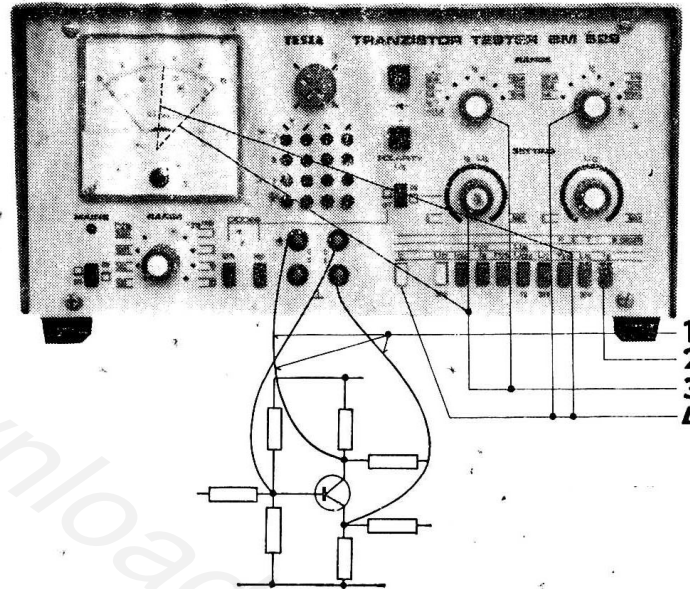


1. Drücken der Taste N-Kanal (NPN) und der gemessene FET wird über Kabel an die Klemmen CBE (am BM 529N) angeschlossen.
2. Potentiometer U_G zur Null.
3. Drücken der Taste U_{CE} und Einstellung von $U_{CE} = 10 \text{ V}$ gemäss Skala.
4. Lösen der Taste U_{CE} und Kontrolle des I_C durch Drücken der Taste I_C bei entsprechendem Bereich I_C , z. B. 10 mA . Ablesung z. B. 85 Skt , d. h. $8,5 \text{ mA}$.
5. Drücken der Taste y_{21c} .
6. Umschaltung zu Bereich y_{21c} in zugehörigen Wert, z. B. 10 mA/V und an der Skala wird z. B. 29 Skt , d. h. $2,9 \text{ mA/V}$ abgelesen.

Messung des Kennwertes h_{21E} an in Schaltkreisen befindlichen Transistoren

Messbeispiel: KF506, NPN

Verfahren:



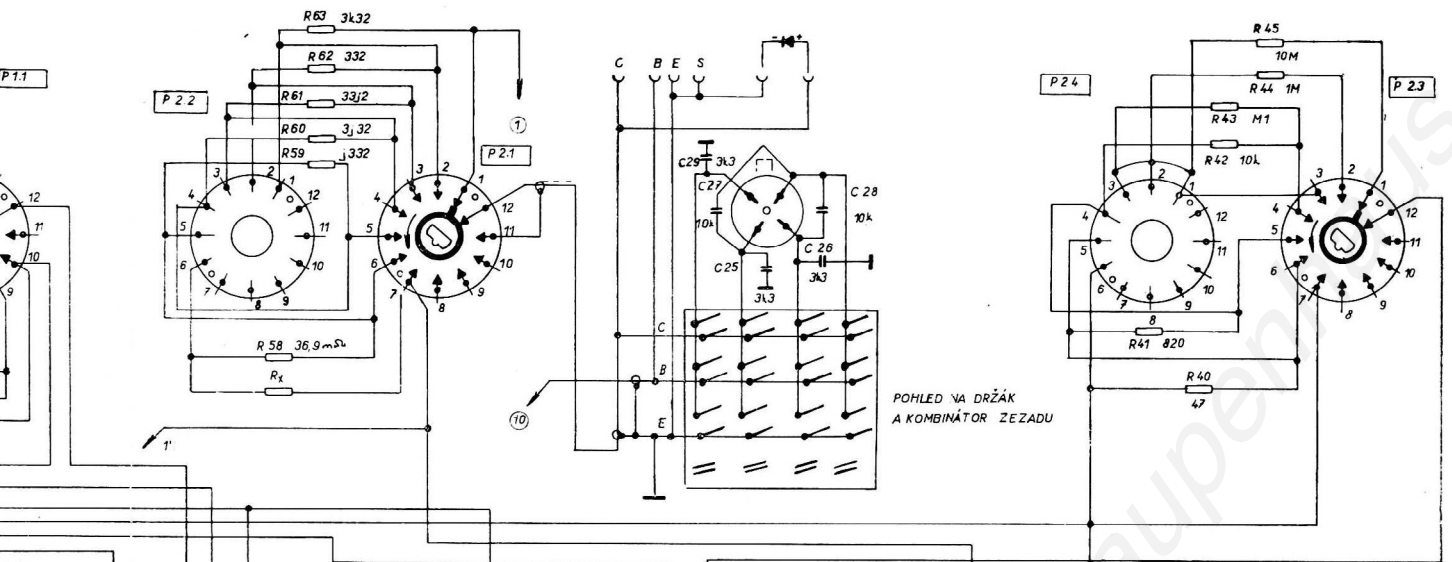
1. Drücken der Taste NPN und gemessenen Transistor über Kabelstücke mit den Buchsen am BM 529N (CBE) verbinden. Drücken der Taste NPN.
2. Drücken der Taste I_B „in Schaltkreisen“
3. Mit Einstellpotentiometer I_B und Bereichsumschalter I_B gemäss Gerätskala Basisstrom I_B (üblich 1 mA) einstellen (bei Transistoren mit $h_{21E} > 100$, Einstellung I_B zu 100 μA oder 10 μA).
4. Drücken der Taste I_C und Ablesung des Kollektorstromes entsprechend Bereich I_C , z. B. im Bereich $I_C = 100$ mA ist Ausschlag 58 Skt, d. h. $I_C = 58$ mA.

Dann ist:

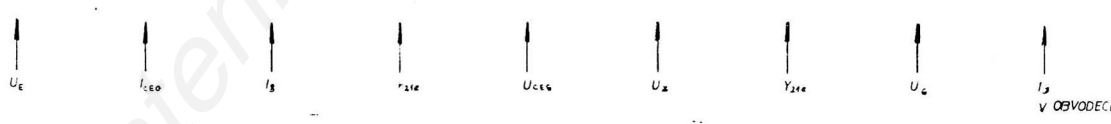
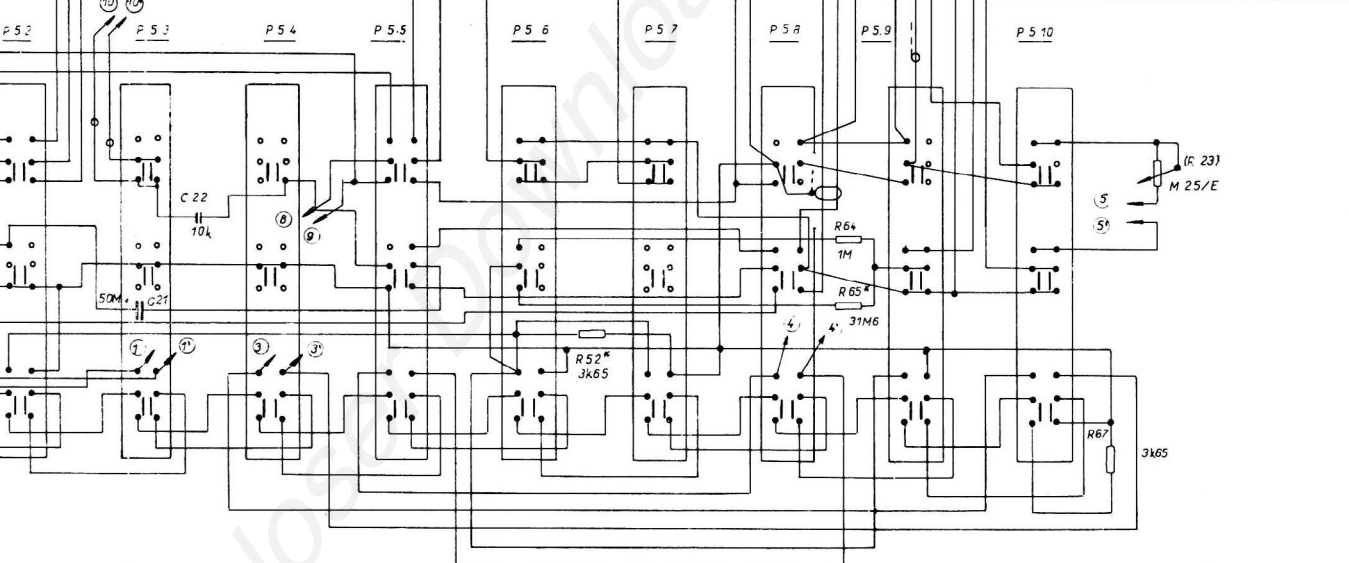
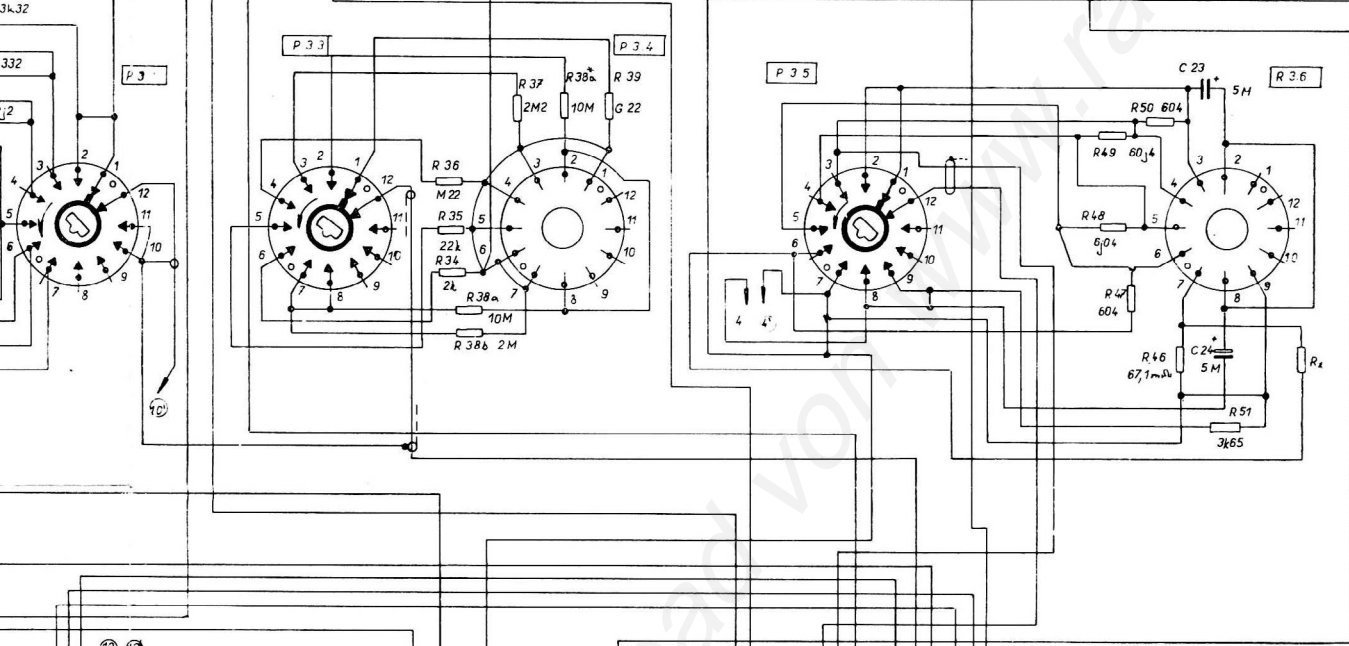
$$h_{21E} = \frac{58 \text{ mA}}{1 \text{ mA}} = 58.$$

Bemerkung:

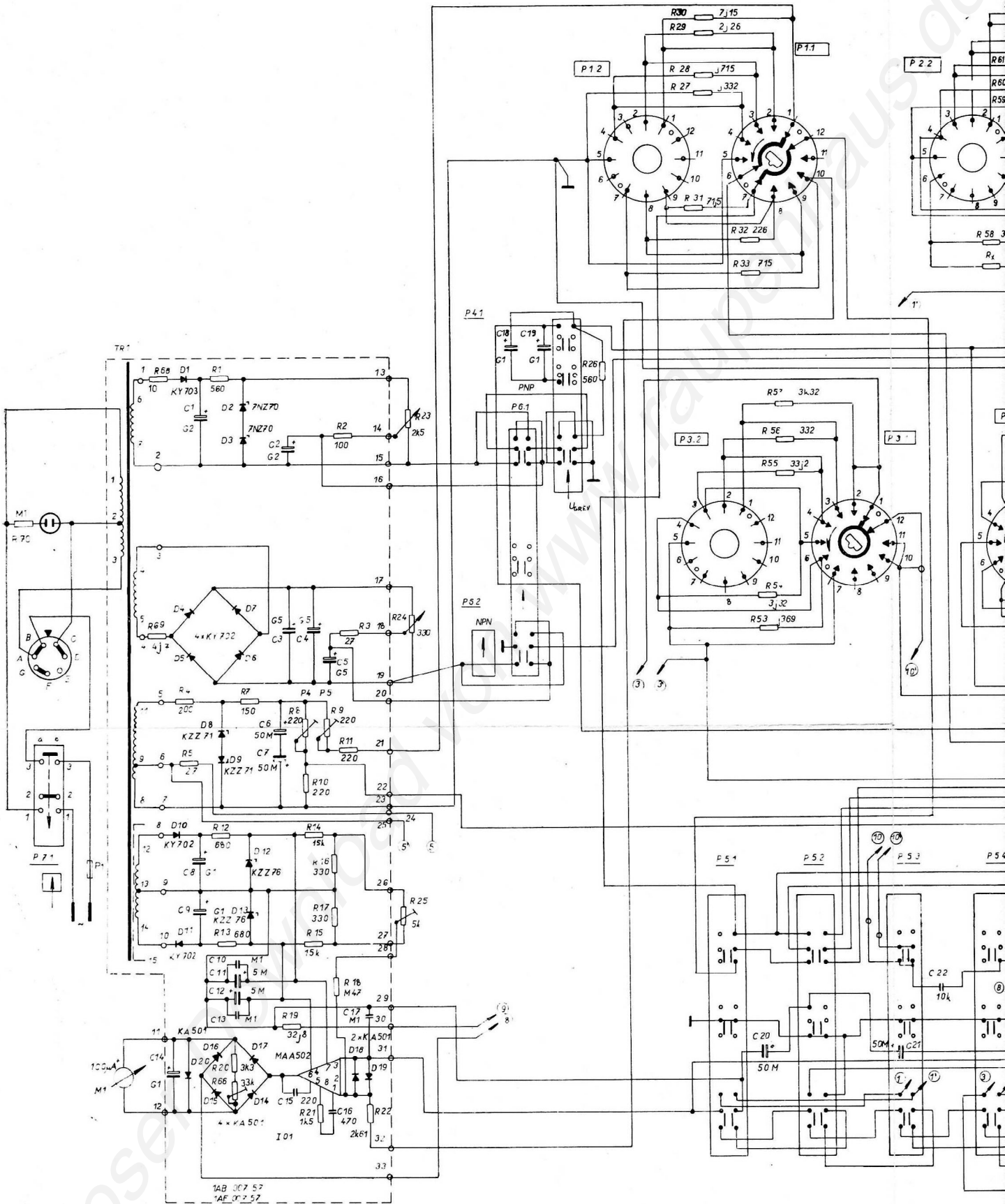
Der Messvorgang für h_{21E} in Schaltkreisen kann auch so abgewickelt werden, dass zuerst bei gedrückter Taste I_C in einem Bereich I_C der Stromwert I_C zur roten Marke eingestellt wird und nach dem Lösen der Taste I_C kann am Messinstrument (je nach eingereichtem Bereich) I_B abgelesen werden. Der Kennwert h_{21E} erscheint dann an der roten Skala, muss jedoch mit dem Verhältniswert der eingereichten Bereiche I_C/I_B multipliziert werden.



POHLED NA DRŽÁK
A KOMBINÁTOR ZEZADU

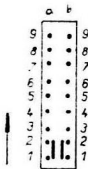


...tung der Niederdrückung
 ...kombinátor zezadu = Rückansicht des Halters und Kombinator
 ...altkreisen



1AB 07 57
1AF 07 57

SMĚR
STLAČENÍ



Směr stlačení = Richtung der Niederdrückung
 Pohled na držák a kombinátor zezadu = Rückansicht
 V obvodech = in Schaltkreisen